



Operating Instructions

Fronius Datamanager

ES | Manual de instrucciones



42,0426,0169,ES

009-12062023

Tabla de contenido

Información general	7
Generalidades.....	9
Generalidades.....	9
Versiones disponibles del "Fronius Datamanager"	9
Componentes DATCOM que se pueden utilizar	9
Condición previa para el servicio	9
Software necesario para el inversor.....	10
Indicaciones para la identificación de radio.....	10
Volumen de suministro.....	11
Utilización de las etiquetas adhesivas.....	12
Ejemplos de configuración.....	12
Calcular el volumen de datos.....	14
Generalidades.....	14
Versiones de firmware para el cálculo del volumen de datos.....	14
Calcular el volumen de datos.....	14
Ejemplos de cálculo.....	15
Informaciones generales para el administrador de la red.....	17
Condiciones previas.....	17
Ajustes generales del cortafuegos.....	17
Enviar mensajes de servicio con una conexión de Internet DSL.....	18
Aprovechar "Fronius Solar.web" y enviar mensajes de servicio.....	18
Elementos de manejo, conexiones e indicaciones.....	19
Seguridad.....	19
Elementos de manejo, conexiones e indicaciones.....	19
Conmutación esquemática de las I/Os.....	21
Instalar el Fronius Datamanager	23
Introducir el Fronius Datamanager en el inversor.....	25
Generalidades.....	25
Seguridad.....	25
Posiciones de introducción del "Fronius Datamanager"	25
Montar y conectar la antena WLAN.....	27
Generalidades.....	27
Fronius IG, Fronius IG Plus, Fronius IG Plus V, Fronius CL: Montar y conectar la antena.....	27
Fronius IG USA, Fronius IG Plus USA, Fronius IG Plus V USA: Montar y conectar la antena.....	28
Instalar el Fronius Datamanager en la Fronius Solar Net.....	31
Instalar el inversor con "Fronius Datamanager" en la "Fronius Solar Net"	31
Cableado.....	32
Participantes de Fronius Solar Net.....	32
Cableado de los participantes de Fronius Solar Net.....	32
Condiciones para los cables de datos de Fronius Solar Net.....	32
Cables de datos preconfeccionados.....	33
Instalar el Fronius Datamanager - Visión general.....	34
Seguridad.....	34
Primera puesta en servicio.....	34
Establecer la conexión con el Fronius Datamanager	37
Conexión con el Fronius Datamanager mediante navegador web.....	39
Generalidades.....	39
Requisitos.....	39
Establecer la conexión con el Fronius Datamanager mediante navegador web.....	39
Conexión con el Fronius Datamanager mediante Internet y Fronius Solar.web.....	40
Generalidades.....	40
Descripción de funcionamiento.....	40
Requisitos	40

Abrir datos de "Fronius Datamanager" mediante Internet y "Fronius Solar.web"	40
Datos actuales, servicios y ajustes del Fronius Datamanager	41
La página web del Fronius Datamanager	43
Página web del Fronius Datamanager - Visión general	43
El menú "Ajustes"	43
Otras posibilidades de ajuste	44
Datos actuales del Fronius Datamanager	45
Vista de comparación actual	45
Vista general de la instalación	46
Vista de los inversores y sensores	46
Servicios - Información del sistema	48
Información del sistema	48
Servicios - Diagnóstico de red	49
Diagnóstico de red	49
Servicios - Actualización de firmware	50
Generalidades	50
Buscar actualizaciones automáticamente	51
Buscar actualizaciones manualmente	51
Realizar la actualización de firmware mediante Web	51
Realizar la actualización de firmware mediante LAN	52
Visualizar el asistente de servicio	54
Visualizar el asistente	54
Configuración - General	55
Generalidades	55
Configuración - Contraseñas	56
Generalidades	56
Contraseñas	56
Configuración - Inversores	58
Vistas - Inversores	58
Configuración - Fronius Sensor Cards	59
Sensor Cards	59
Configuración - Fronius Solar.web	60
Fronius Solar.web	60
Calcular la capacidad de la memoria	62
Capacidad de memoria	62
Calcular la capacidad de la memoria	62
Ejemplo de cálculo	62
Configuración - Mensajes de servicio	64
Generalidades	64
Mensajes de servicio	64
Ajustes - Red	66
Generalidades	66
Red	66
Configuración - Energy Manager	70
Generalidades	70
Gestión de carga	70
Ajustes - Servicio "Push"	72
Servicio "Push"	72
Información más detallada sobre la función "Push Service"	73
Ajustes - Modbus	74
Generalidades	74
Información más detallada sobre la función de Modbus	74
Emisión de datos a través del Modbus	74
Restringir el control	76
Guardar o descartar modificaciones	76
Ajustes - Contador	77
Generalidades	77
Contador	77
Inversor SO	77
Configuración - Editor de la empresa suministradora de energía	80
Generalidades	80

Editor de la distribuidora eléctrica - Control IO..... 80
Ejemplo de conexión..... 81
Editor de la empresa suministradora de energía - Reducción de potencia dinámica..... 82
Editor de la empresa suministradora de energía - Prioridades del control..... 83

Anexo 85

Datos técnicos..... 87
 Datos técnicos..... 87

Información general

Generalidades

Generalidades El "Fronius Datamanager" es un Datalogger que se puede integrar en una red que aún en una tarjeta enchufable la funcionalidad de la "Fronius Com Card" y del "Fronius Datalogger Web".
El interfaz web del "Fronius Datamanager" proporciona una rápida vista general de la instalación fotovoltaica.
El interfaz web se puede abrir mediante una conexión directa en la Intranet o mediante Internet en caso de disponer de la correspondiente configuración.
El "Fronius Datamanager" dispone de una monitorización de instalaciones de fácil configuración con generación automática de alarmas. La generación de alarmas se puede realizar mediante mensaje SMS, correo electrónico o fax.

En combinación con "Fronius Solar.access" se pueden guardar y evaluar los datos actuales y los datos de archivo de una instalación fotovoltaica en un PC. Existe la posibilidad de efectuar los ajustes de todos los equipos en "Fronius Solar Net".

En combinación con "Fronius Solar.web" pueden obtenerse los datos actuales y los datos de archivo de una instalación fotovoltaica sin complejas actividades de configuración a través de Internet o de la Fronius Solar.web App. Los datos son enviados automáticamente por el "Fronius Datamanager" al "Fronius Solar.web".

Versiones disponibles del "Fronius Datamanager" El "Fronius Datamanager" está disponible para los inversores Fronius IG, Fronius IG Plus y Fronius CL en las siguientes versiones:

- Con función de Fronius Com Card
- Con función de Fronius Com Card y con WLAN

Para las versiones WLAN hay disponibles diferentes kits de montaje de antena según el inversor.

Con excepción de los inversores Fronius IG-TL y Fronius Agilo, los inversores existentes pueden equiparse posteriormente con el "Fronius Datamanager".

Componentes DATCOM que se pueden utilizar La tarjeta enchufable "Fronius Datamanager" instalada en el inversor puede funcionar con los siguientes componentes DATCOM:

- | | | |
|-------------|---|--|
| - Hasta 100 | x | Inversor de Fronius (incluyendo el inversor en el que está instalado el "Fronius Datamanager") |
| - Hasta 10 | x | "Fronius Sensor Card" o "Fronius Sensor Box" |
| - Hasta 10 | x | "Fronius Public Display Card" o "Fronius Public Display Box" |
| - Hasta 1 | x | "Fronius Interface Card" o "Fronius Interface Box" |
| - Hasta 200 | x | "Fronius String Control" |

Condición previa para el servicio Para intercambiar correctamente datos por Internet se requiere una correspondiente conexión de Internet:

- En caso de soluciones de Internet por cable, Fronius recomienda una velocidad de descarga de al menos 512 kBit/s y una velocidad de carga de al menos 256 kBit/s.
- Para soluciones con servicios de Internet móviles, Fronius recomienda al menos el estándar de transmisión 3G con una intensidad de señal fiable.

Estas indicaciones no suponen ninguna garantía absoluta para el funcionamiento intachable.

Las altas tasas de errores en la transmisión, las oscilaciones de recepción o los fallos de transmisión pueden repercutir negativamente sobre el servicio online del "Fronius Datamanager".

Fronius recomienda comprobar in situ que las conexiones cumplan los requisitos mínimos.

Como el "Fronius Datamanager" funciona como Datalogger, no debe haber otro Datalogger dentro del circuito de Fronius Solar Net.

Solo un "Fronius Datamanager" por cada circuito de Fronius Solar Net.

Los siguientes componentes DATCOM no deben funcionar conjuntamente con el Fronius Datamanager en un circuito de Fronius Solar Net:

- Fronius Power Control Card / Box
- Fronius Modbus Card
- Fronius Datalogger Web
- Fronius Personal Display DL Box
- Fronius Datalogger easy / pro
- Fronius Datamanager 2.0
- Fronius Datamanager Box 2.0

Para el servicio del "Fronius Datamanager" es necesario que la tarjeta enchufable esté instalada en un inversor.

La tarjeta enchufable "Fronius Datamanager" y la "Fronius Com Card" no deben utilizarse juntas en un mismo inversor.

Software necesario para el inversor

La correcta indicación de la energía diaria en combinación con el "Fronius Datamanager" requiere las siguientes versiones del software del inversor:

Inversor	Versión de software necesaria según la pantalla (MainControl)
Fronius IG 15 - 60	V2.9.4 o superior
Fronius IG 2000 - 5100	Desde el número de serie 19153444
Fronius IG 300 - 500	V3.6.4.0 o superior
Fronius IG Plus 35 - 150	V4.22.00 o superior

Podrá descargar gratuitamente la correspondiente versión del software del inversor de nuestra página web <http://www.fronius.com>.

En caso de cualquier pregunta rogamos que se ponga en contacto con nosotros en pv-support@fronius.com.

Indicaciones para la identificación de radio

Las tarjetas enchufables "Fronius Datamanager" con WLAN están equipadas con un módulo de radio.

En los EE. UU., los módulos de radio están sometidos a una identificación obligatoria según FCC:



FCC

Este equipo ha sido verificado y cumple los valores límite de un equipo digital de la clase B según la parte 15 de las disposiciones FCC. Estos valores límite pretenden garantizar una protección adecuada frente a perturbaciones en espacios residenciales. Este equipo genera y utiliza energía de alta frecuencia y puede provocar incidencias en la radiocomunicación cuando no es utilizado de acuerdo con las instrucciones. No obstante, no existe ninguna garantía de que las incidencias no aparezcan en una determinada instalación. Si este equipo produce incidencias en la recepción de radio o televisión que pueden detectarse apagando y volviendo a encender el equipo, se recomienda al usuario eliminar las incidencias aplicando una o varias de las siguientes medidas:

- Alinear o cambiar el posicionamiento de la antena receptora.
- Incrementar la distancia entre el equipo y el receptor.
- Conectar el equipo a otro circuito de corriente al que no está conectado el receptor.
- Para más ayuda rogamos que se ponga en contacto con el distribuidor o un técnico experimentado en radio y televisión.

FCC ID: PV7-WIBEAR11N-DF1

Industry Canada RSS

Este equipo cumple las normas Industry Canada RSS libres de licencia. El servicio está sujeto a las siguientes condiciones:

- (1) El equipo no debe originar perturbaciones.
- (2) El equipo debe ser capaz de soportar cualquier perturbación, incluidas las que puedan originar una merma del servicio.

IC ID: 7738A-WB11NDF1

Si el fabricante no lo autoriza expresamente, los cambios o las modificaciones del módulo de radio no están permitidos y conllevan la pérdida del permiso de utilización del equipo para el usuario.

Volumen de suministro

Equipamiento básico:

- 1 tarjeta enchufable Fronius Datamanager
- 1 cable de Ethernet 5 m, azul
- 1 clavija final
- 1 conector de 12 polos
- 1 etiqueta adhesiva FCC, de 3 piezas

Adicionalmente según el inversor y el kit de montaje de antena WLAN:

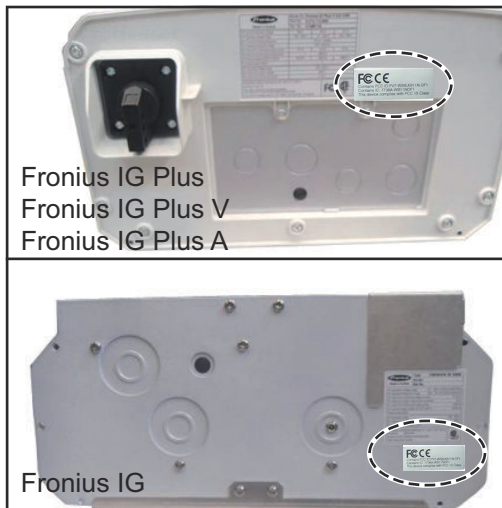
- 1 antena	Fronius IG
- 1 cable de antena RG58 de 1 m	Fronius IG Plus
- 1 escuadra de fijación	Fronius IG Plus V
- 1 cinta adhesiva doble	

<ul style="list-style-type: none"> - 1 antena - 1 cable de antena RG58 de 3 m - 1 escuadra de fijación - 1 cinta adhesiva doble 	<p>Fronius IG 300 - 500 Fronius CL Fronius CL - USA</p>
<ul style="list-style-type: none"> - 1 antena - 1 cable de antena RG58 de 0,4 m - 1 prensaestopas de 3/4 in. - 1 tuerca hexagonal de 3/4 in. - 1 junta de 3/4 in. 	<p>Fronius IG 2000 - 5100 - USA Fronius IG Plus - USA Fronius IG Plus V - USA</p>

Utilización de las etiquetas adhesivas

¡IMPORTANTE! Si no se ha pegado en fábrica la etiqueta adhesiva de 3 piezas incluida en el volumen de suministro del Fronius Datamanager, pegarla en el inversor.

Posición de la etiqueta adhesiva en el inversor:



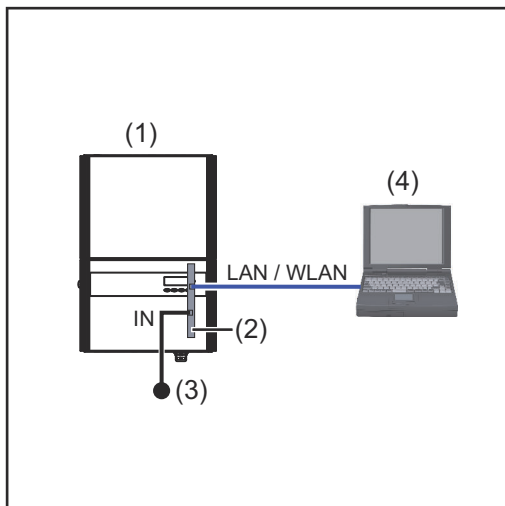
Utilización de las etiquetas adhesivas:



- (1) En el embalaje de cartón del inversor o del Fronius Datamanager
- (2) En la tarjeta enchufable Fronius Datamanager
- (3) En el inversor

Ejemplos de configuración

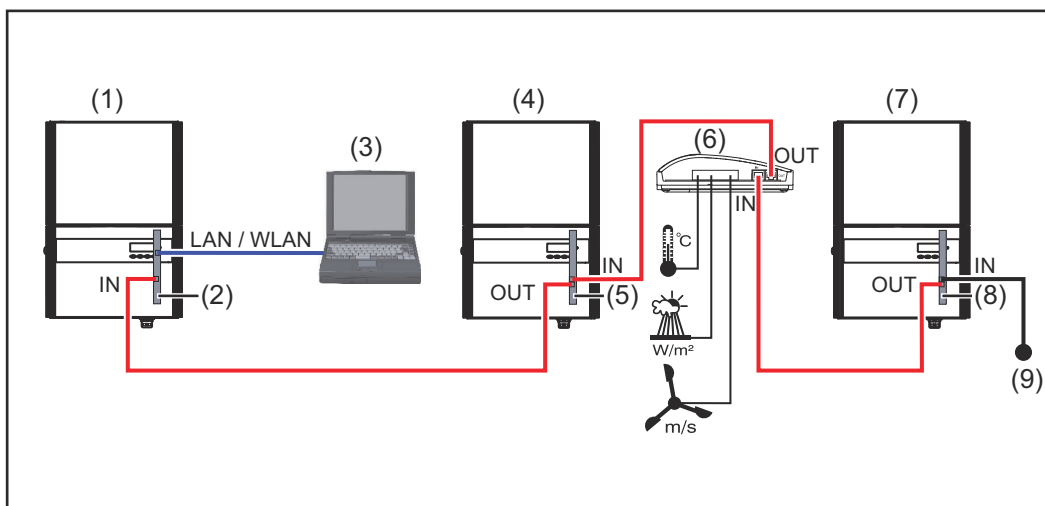
"Inversor con 'Fronius Datamanager' en red" con un PC:



- (1) Inversor
- +
- (2) Fronius Datamanager
- (3) Clavija final
- (4) PC/ordenador portátil

En caso de conectar en red un inversor con "Fronius Datamanager" y un PC, debe estar enchufada una clavija final en la conexión IN del "Fronius Datamanager".

"Inversor con 'Fronius Datamanager' en red" con otros inversores, una "Fronius Sensor Box" y un PC:



- (1) Inversor
- +
- (2) Fronius Datamanager
- (3) PC/ordenador portátil
- (4) Inversor
- +
- (5) Fronius Com Card
- (6) Fronius Sensor Box
- (7) Inversor
- +
- (8) Fronius Com Card
- (9) Clavija final

En caso de conexión en red de varios componentes DATCOM en relación con un "Fronius Datamanager":

conectar la conexión IN del "Fronius Datamanager" a la conexión OUT del siguiente componente DATCOM utilizando el cable de datos. En la conexión IN libre del último componente DATCOM debe estar enchufada una clavija final. El inversor con el "Fronius Datamanager" siempre debe encontrarse al comienzo o al final de la cadena de datos.

Calcular el volumen de datos

Generalidades Durante el servicio del "Fronius Datamanager" se generan una serie de datos que deben ser transmitidos a través de Internet. Es necesario calcular el volumen de datos para la selección de la correspondiente conexión de Internet.

El siguiente cálculo del volumen de datos ofrece una vista general sobre los volúmenes de datos que se generan durante el servicio del "Fronius Datamanager".

Versiones de firmware para el cálculo del volumen de datos El cálculo del volumen de datos se basa en la versión de firmware V 2.3.x-x e inferior del "Fronius Datamanager".
Versiones de firmware superiores pueden implicar un mayor volumen de datos debido al mayor volumen de funcionalidades.

Calcular el volumen de datos El cálculo del volumen de datos depende de las funciones activadas del "Fronius Datamanager".

Función	Volumen de datos	
Hacer que los datos actuales en el "Fronius Solar.web" estén disponibles	Una sola vez ¹⁾	150 byte 32 kByte/h
Ver los datos actuales en el "Fronius Solar.web"	Vista general actual por cada Sensor Card / Sensor Box	42 kByte/h + 300 kByte/h
	Vista de comparación actual por cada inversor	13 kByte/h + 4 kByte/h
	Página de inicio	0 kByte/h
	Vista de comparación de instalaciones	0 kByte/h
Enviar datos de archivo/datos de Logging a "Fronius Solar.web"	(sectores de memoria por día ²⁾ x 4 kByte) + 8 kByte	
	Tiempo de transmisión ³⁾	600 byte/minuto
Envío de mensajes de servicio o errores	En caso de un envío diario por cada mensaje de servicio o error	1 kByte/día + 300 byte
	En caso de un envío inmediato por cada mensaje de servicio o error	1 kByte

- 1) Únicamente después de rearrancar el Datalogger o separar la conexión de Internet
- 2) Cálculo de los sectores de memoria por día según el capítulo "Calcular la capacidad de la memoria" en la página [62](#)
- 3) En función de la calidad de la conexión de Internet

¡IMPORTANTE! Como los valores indicados en la tabla son "datos brutos" del "Fronius Datamanager" y como el cálculo del proveedor puede dar lugar a diferencias debido a las distintas variantes de cómputo del volumen de transferencia, el valor total calculado debe aumentarse en un 10 - 20 %.

Si las funciones están desactivadas, no se genera ningún volumen de datos.

La actualización del firmware "Fronius Datamanager" requiere también un determinado volumen de datos. Este volumen de datos varía en función del correspondiente paquete de actualización, por lo que no es posible tenerlo en cuenta para el cálculo previo del volumen de datos.

¡IMPORTANTE! Fronius recomienda contratar una tarifa plana para evitar volúmenes de datos imprevisibles.

Ejemplos de cálculo

Ejemplo 1: instalación doméstica

1 inversor.	+ 0,15 kByte
Ninguna Fronius Sensor Card / Box	
El "Fronius Datamanager" tiene una conexión de Internet de 24 horas.	+ 32 kByte/h x 24 h = 768 kByte
Los datos de archivo se envían a "Fronius Solar.web".	
El tiempo de transmisión es de 30 minutos.	+ 0,6 kByte/min x 30 min = 18 kByte
Los inversores funcionan durante 14 horas/día.	+ (1 sector de memoria/día x 4 kByte) + 8 kByte = 12 kByte
El intervalo de memorización es de 15 minutos.	
(En base a estos datos se obtiene 1 sector de memoria por día según el apartado "Calcular la capacidad de la memoria").	
Los datos actuales se ven cada 15 minutos.	+ 42 kByte/h x 0,25 h = 10,5 kByte
Como tasa de errores se calcula un mensaje de servicio por día.	+ 1 mensaje de servicio x 1 kByte = 1 kByte
Suma intermedia sin seguridad	0,15 kByte 768,00 kByte 18,00 kByte 12,00 kByte 10,50 kByte 1,00 kByte

	809,65 kByte
Como factor de seguridad se calcula un 10 %.	809,65 kByte + 10 %
Resultado final	890,615 kByte/día

Ejemplo 2: instalación grande

100 inversores,	+ 0,15 kByte
10 Sensor Card / Sensor Box	
El "Fronius Datamanager" tiene una conexión de Internet de 24 horas.	+ 32 kByte/h x 24 h = 768 kByte
Los datos de archivo se envían a "Fronius Solar.web".	
El tiempo de transmisión es de 120 minutos.	+ 0,6 kByte/min x 120 min = 72 kByte
Los inversores funcionan durante 14 horas/día.	+ (173 sectores de memoria/día x 4 kByte)
El intervalo de memorización es de 5 minutos.	+ 8 kByte
(En base a estos datos se obtienen 173 sectores de memoria por día según el apartado "Calcular la capacidad de la memoria").	= 700 kByte
La vista general actual y la vista de comparación actual se ven diariamente 2 horas.	+ 42 kByte/h x 2 h + 300 kByte/h x 10 x 2 h + (13 kByte/h + 100 x 4 kByte/h) x 2 h = 6910 kByte
Como tasa media de errores se calculan 50 mensajes de servicio por día.	+ 50 mensajes de servicio x 1 kByte = 50 kByte
Suma intermedia sin seguridad	0,15 kByte 768,00 kByte 72,00 kByte 700,00 kByte 6910,00 kByte 50,00 kByte
	<hr/> 8500,15 kByte
Como factor de seguridad se calcula un 10 %.	8500,15 kByte + 10 %

Resultado final	9350,165 kByte/día (aprox. 9,35 MBytes/día)
------------------------	---

Informaciones generales para el administrador de la red

Condiciones previas

La configuración de la red del "Fronius Datamanager" requiere conocimientos de la tecnología de redes.

Si se integra el "Fronius Datamanager" en una red existente, se debe adaptar el direccionamiento del "Fronius Datamanager" al de la red.

Por ejemplo: Gama de dirección de la red = 192.168.1.x, máscara de subred = 255.255.255.0

- Se debe asignar al "Fronius Datamanager" una dirección IP entre 192.168.1.1 y 192.168.1.254.
- La dirección IP seleccionada no debe estar en uso en la red.
- La máscara Subnet debe corresponder a la red existente (por ejemplo, 255.255.255.0).

Si el "Fronius Datamanager" debe enviar mensajes de servicio o enviar datos a "Fronius Solar.web", debe introducirse una dirección de puerta de enlace y una dirección de servidor DNS. El "Fronius Datamanager" establece una conexión a Internet a través de la dirección de puerta de enlace. Como dirección de puerta de enlace se puede utilizar, por ejemplo, la dirección IP del router DSL.

¡IMPORTANTE!

- ¡El "Fronius Datamanager" no debe tener la misma dirección IP que el PC/ordenador portátil!
- El "Fronius Datamanager" no se puede conectar por sí mismo a Internet. En caso de una conexión DSL se requiere un router para establecer la conexión a Internet.

Si se trata de establecer la conexión con la red mediante WLAN, es necesario que el "Fronius Datamanager" esté equipado con la función WLAN y una antena WLAN correspondiente para el inversor.

Ajustes generales del cortafuegos

Normalmente, los routers DSL permiten el envío de datos a Internet, por lo que no suele ser necesario realizar ninguna configuración.

Si hay reglas de cortafuegos existentes que bloquean la conexión con la monitorización de instalaciones Fronius, deben completarse las siguientes reglas de cortafuegos:

	49049/UDP	80/TCP *)
	salida	entrada
Enviar mensajes de servicio	x	-
Conexión con el Datamanager mediante Fronius Solar.web	x	-
Conexión con el Datamanager mediante Fronius Solar.access o Fronius Solar.service	-	x
Acceso a la página web del Datamanager	-	x

Configurar el cortafuegos de tal modo que la dirección IP de la monitorización de instalaciones Fronius pueda enviar datos al puerto 49049/UDP de "fdmp.solarweb.com".

*) Recomendamos admitir el acceso al interface web de la monitorización de instalaciones Fronius únicamente desde redes seguras. Si un acceso desde Internet fuera imprescindible (por ejemplo, para fines de servicio durante un tiempo limitado), se debe configurar el router de red de tal modo que las consultas en relación con cualquier puerto externo sean redirigidas al puerto 80/TCP.

Precaución: el inversor aparece visible en Internet y muy probablemente se producirá ataques dirigidos contra la red.

Enviar mensajes de servicio con una conexión de Internet DSL

En caso de una conexión de Internet DSL convencional, "Fronius Solar.web" y el envío de mensajes de servicio son posibles sin tener que efectuar ninguna configuración adicional del router, ya que las conexiones de la LAN a Internet están abiertas.

Aprovechar "Fronius Solar.web" y enviar mensajes de servicio

Para poder utilizar "Fronius Solar.web" o enviar mensajes de servicio, es necesario que se haya establecido una conexión de Internet.

El "Fronius Datamanager" no se puede conectar por sí mismo a Internet. En caso de una conexión DSL se requiere un router para establecer la conexión a Internet.

Seguridad

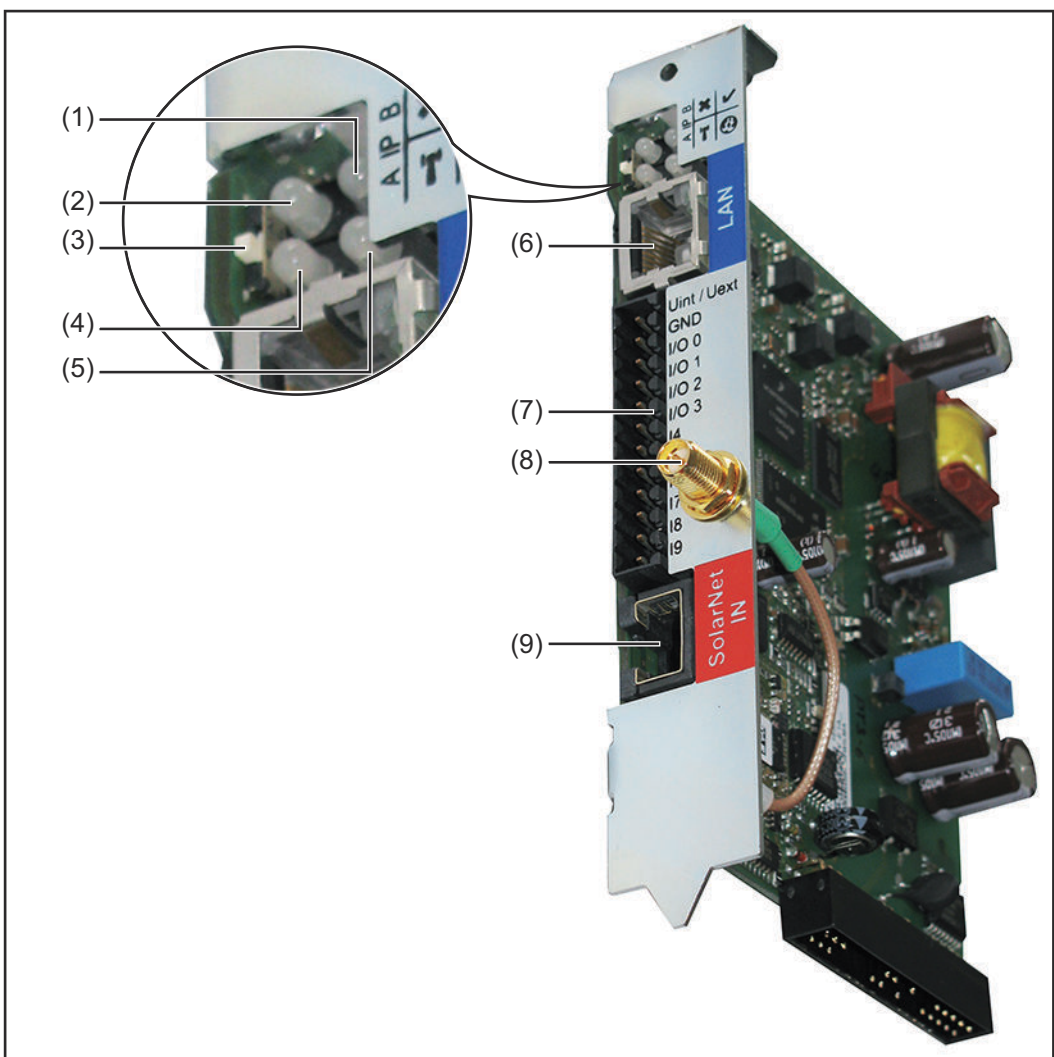
⚠ ¡PELIGRO!

Peligro originado por un manejo incorrecto.

Pueden producirse daños personales y materiales graves.

- ▶ Solo tras haber leído y comprendido la totalidad de este manual de instrucciones se podrán aplicar las funciones descritas.
- ▶ Solo cuando se haya leído y comprendido la totalidad del manual de instrucciones sobre los componentes del sistema (sobre todo las normas de seguridad) se podrán aplicar las funciones descritas.

Elementos de manejo, conexiones e indicaciones



N. °	Función	
(1)	LED de alimentación	✓
	<ul style="list-style-type: none"> - Está iluminado en verde: alimentación principal suficiente mediante "Fronius Solar Net"; el "Fronius Datamanager" está listo para el uso - No está iluminado: alimentación principal deficiente o no existente mediante "Fronius Solar Net"; se requiere una alimentación principal externa - Parpadea en rojo: durante un proceso de actualización <p>¡IMPORTANTE! No interrumpir la alimentación principal durante el proceso de actualización.</p> <ul style="list-style-type: none"> - Está iluminado en rojo: el proceso de actualización ha fallado 	
(2)	LED de conexión	x
	<ul style="list-style-type: none"> - Está iluminado en verde: conexión establecida dentro de "Fronius Solar Net" - Está iluminado en rojo: conexión interrumpida dentro de "Fronius Solar Net" 	
(3)	Interruptor IP	
	<p>Para cambiar la dirección IP:</p> <p>A Dirección IP predeterminada "169.254.0.180" El "Fronius Datamanager" trabaja con la dirección IP fija 169.254.0.180. Esta dirección IP fija sirve para establecer la conexión directa con un PC mediante LAN sin previa configuración del PC.</p> <p>B Dirección IP asignada El "Fronius Datamanager" trabaja con una dirección IP asignada (ajuste de fábrica 192.168.1.180). La dirección IP puede ajustarse en el interface web del "Fronius Datamanager".</p>	
(4)	LED WLAN	†
	<ul style="list-style-type: none"> - Parpadea en verde: el Fronius Datamanager se encuentra en el modo de servicio (el interruptor IP en la tarjeta enchufable Fronius Datamanager está en la posición A) - Está iluminado en verde: conexión de red establecida - Está iluminado en rojo: conexión de red no establecida - No está iluminado: Tarjeta enchufable sin WLAN 	
(5)	LED conexión Fronius Solar.web	🌐
	<ul style="list-style-type: none"> - Está iluminado en verde: conexión establecida con "Fronius Solar.web" - Está iluminado en rojo: conexión necesaria pero no establecida con "Fronius Solar.web" - No está iluminado: conexión con "Fronius Solar.web" no necesaria 	
(6)	Conexión LAN	
	Interface de Ethernet con identificación de color azul, para la conexión del cable de Ethernet	

N. °	Función
---------	---------

(7) I/Os

Entradas y salidas digitales

Entradas digitales: I/O 0 - I/O 3, I 4 - I 9

Niveles de tensión: bajo= mín. 0 V - máx. 1,8 V, alto = mín. 3 V - máx. 30 V

Corrientes de entrada: según la tensión de entrada, resistencia de entrada = 46 kilo-ohmios

Salidas digitales: I/O 0 - I/O 3

Capacidad de conmutación en caso de alimentación por medio de la tarjeta enchufable del Datamanager: Suma de 3,2 W, 10,7 V para las 4 salidas digitales

Capacidad de conmutación en caso de alimentación a través de una fuente de alimentación externa con mín. 10,7 - máx. 24 V CC, conectada a Uint / Uext y GND: 1 A, 10,7 - 24 V CC (según la fuente de alimentación externa) por cada salida digital

La conexión a las I/O se realiza a través del conector opuesto suministrado.

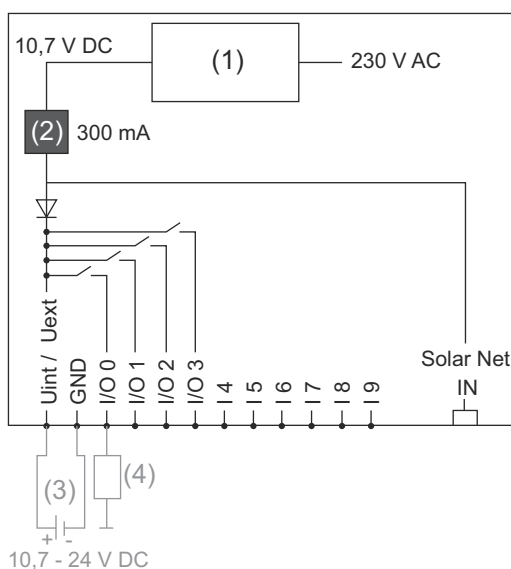
(8) Zócalo de antena WLAN (solo para versiones con WLAN)

Para conectar la antena WLAN o el cable de prolongación para la antena WLAN

(9) Conexión Fronius Solar Net IN

Entrada "Fronius Solar Net" con identificación de color rojo, para la conexión con otros componentes DATCOM (por ejemplo, inversores, Sensor Cards, etc.)

Conmutación esquemática de las I/Os



Alimentación a través de la tarjeta enchufable del Datamanager:

- (1) Fuente de alimentación
- (2) Limitación de corriente

Alimentación a través de una fuente de alimentación externa:

- (3) Fuente de alimentación externa
- (4) Carga

En caso de alimentación a través de una fuente de alimentación externa, esta debe estar separada galvánicamente.

Instalar el Fronius Datamanager

Introducir el Fronius Datamanager en el inversor

Generalidades

Por lo general, las tarjetas enchufables deben introducirse en el inversor según el manual de instrucciones del correspondiente inversor. Se deben tener en cuenta las instrucciones de seguridad y las advertencias en los manuales de instrucciones de los inversores.

¡IMPORTANTE! ¡Antes de introducir la tarjeta enchufable "Fronius Datamanager" debe retirarse cualquier "Fronius Com Card", "Fronius Power Control Card" o "Fronius Modbus Card" que pueda estar disponible!

Seguridad

¡PELIGRO!

Peligro originado por la tensión de red y la tensión CC de los módulos solares.

Las descargas eléctricas pueden ser mortales.

- ▶ Solo instaladores eléctricos oficiales deben abrir la zona de conexión.
- ▶ La zona separada de las etapas de potencia solo se puede separar de la zona de conexión cuando no tiene tensión.
- ▶ Solo el servicio técnico cualificado formado por Fronius puede abrir la zona separada de las etapas de potencia.
- ▶ Antes de realizar cualquier tipo de trabajo de conexión se debe procurar que los lados CA y CC delante del inversor no tengan tensión, por ejemplo:
- ▶ Conmutar el disyuntor automático CA para el inversor sin tensión
- ▶ Cubrir los módulos solares
- ▶ ¡Tener en cuenta las 5 reglas de seguridad!

¡PELIGRO!

Peligro originado por la tensión residual de los condensadores.

Las descargas eléctricas pueden ser mortales.

- ▶ Esperar hasta que se descarguen los condensadores.

Para el manejo de tarjetas enchufables se deben tener en cuenta las disposiciones ESD generales.

Posiciones de introducción del "Fronius Datamanager"


La posición de introducción del "Fronius Datamanager" viene predeterminada según el inversor:

Inversor	Posición de introducción
Fronius IG 15 - 60	Puesto enchufable ENS *)
Fronius IG 300 - 500	Puesto enchufable ENS *)
Fronius IG Plus, Fronius IG Plus V	En el extremo derecho a no ser que haya una tarjeta enchufable NL-MON disponible
Fronius CL	En el extremo derecho a no ser que haya una tarjeta enchufable NL-MON disponible

- *) Si hay una tarjeta enchufable ENS disponible:
enchufar el "Fronius Datamanager" en el siguiente puesto enchufable a la derecha del puesto enchufable ENS.

¡IMPORTANTE!

¡El siguiente puesto enchufable debe quedarse libre!

¡En ningún caso debe retirarse una tarjeta enchufable ENS existente! 

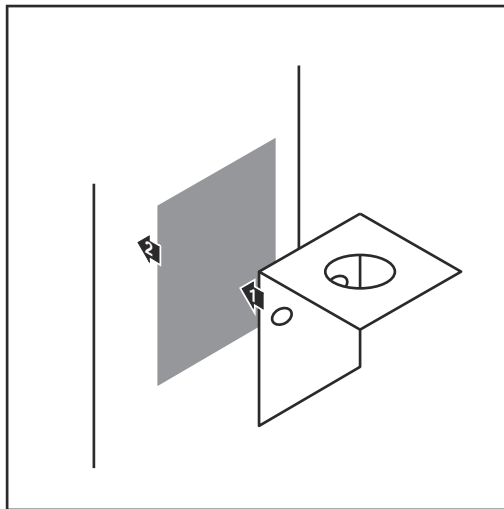
Montar y conectar la antena WLAN

Generalidades

Si el "Fronius Datamanager" está equipado con WLAN, la antena WLAN debe montarse dependiendo del inversor en el inversor o en la zona exterior del inversor.

¡IMPORTANTE! ¡Solo debe abrirse un inversor según el manual de instrucciones del correspondiente inversor!
¡Tener en cuenta las indicaciones de seguridad!

Fronius IG, Fronius IG Plus, Fronius IG Plus V, Fronius CL: Montar y conectar la antena

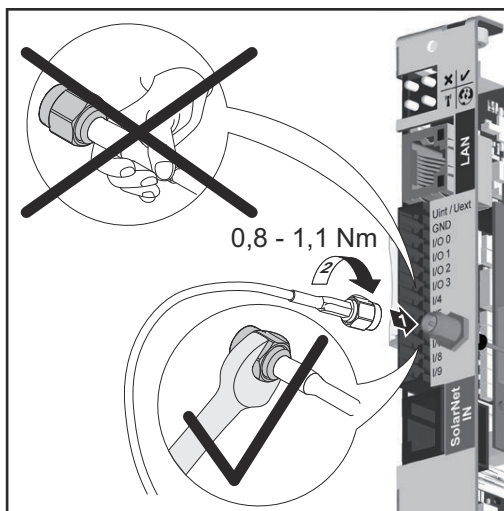


- 1 Pegar la escuadra de fijación con cinta adhesiva doble en la parte exterior de la caja del inversor o, según el cable de antena, en el entorno del inversor.

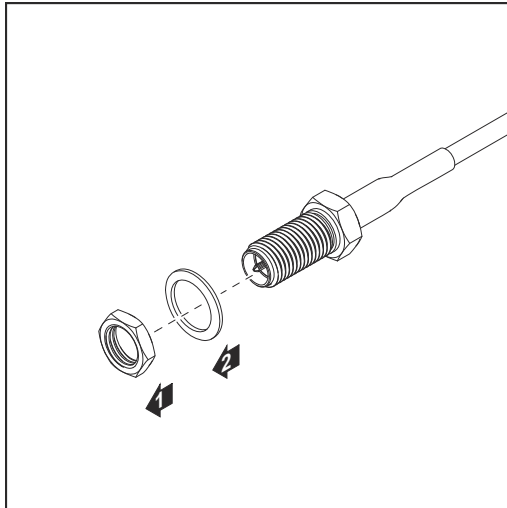
¡IMPORTANTE! La cinta adhesiva doble consigue su máxima adhesividad solo al cabo de 24 horas.

¡IMPORTANTE! No se debe atornillar la escuadra de fijación en la caja del inversor.

Por el contrario, sí que es posible atornillar la escuadra de fijación en el entorno del inversor. Los correspondientes tornillos no forman parte del volumen de suministro y debe ser el propio instalador quien los seleccione.

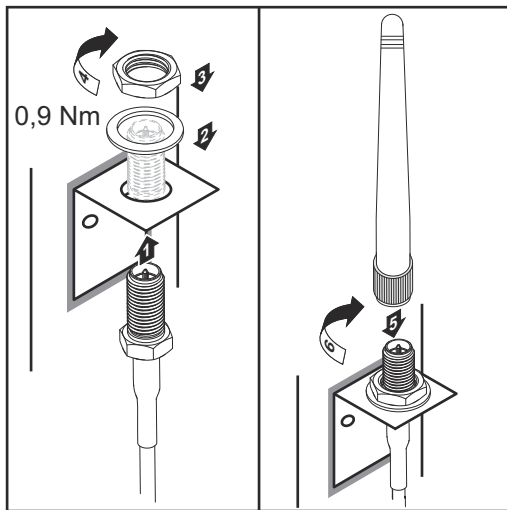


- 2 Conectar el cable de antena al "Fronius Datamanager"
- 3 Pasar el cable de antena por la "Apertura DATCOM" del inversor hacia fuera
- 4 Si fuera posible, fijar el cable en la descarga de tracción
- 5 Cerrar o impermeabilizar la "Apertura DATCOM" según el manual de instrucciones del inversor



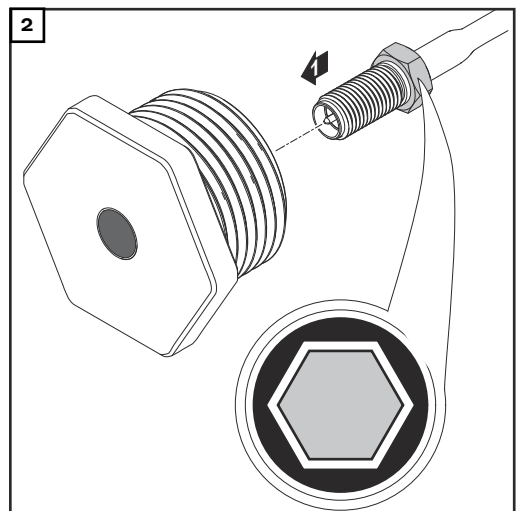
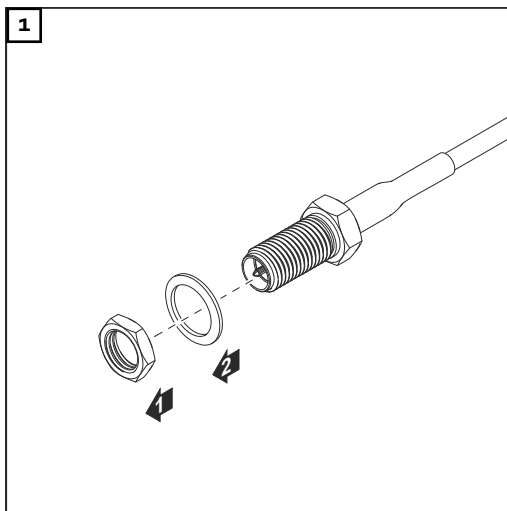
- 6** Retirar la tuerca hexagonal y la arandela de la rosca exterior del cable de antena

Enroscar y apretar la antena únicamente con el hexágono a fin de evitar que se produzcan daños en la misma.



- 7** Pasar el cable de antena por el taladro en la escuadra de fijación
- 8** Colocar la arandela y enroscar la tuerca hexagonal
- 9** Enroscar la antena

**Fronius IG USA,
Fronius IG Plus
USA, Fronius IG
Plus V USA:
Montar y conectar
la antena**

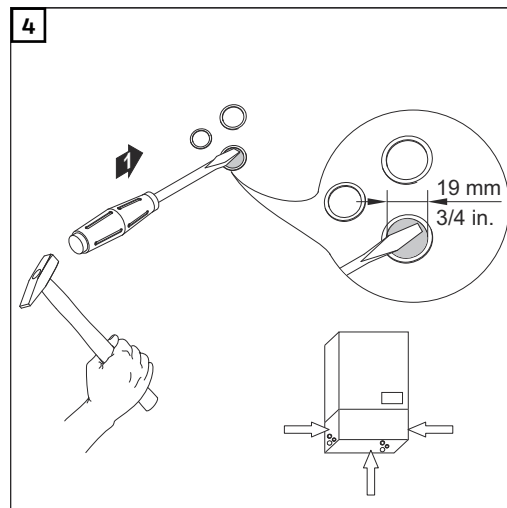
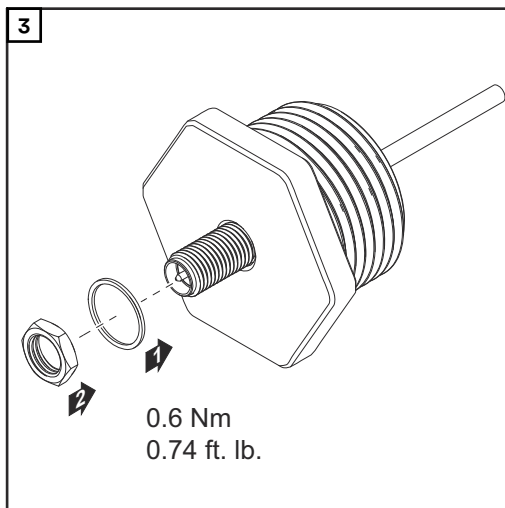


⚠ ¡PRECAUCIÓN!

Existe peligro de cortocircuito originado por piezas metálicas rotas procedentes de un punto de rotura nominal.

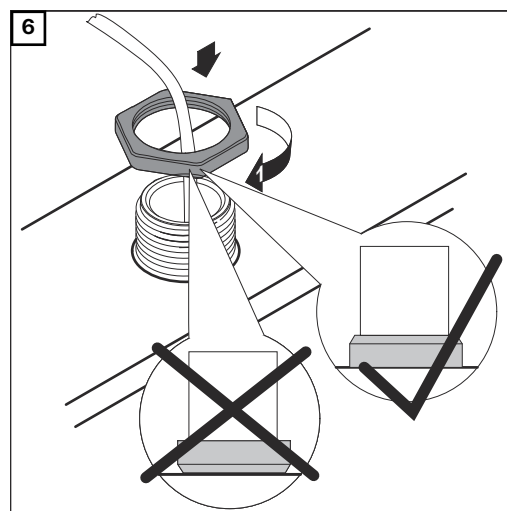
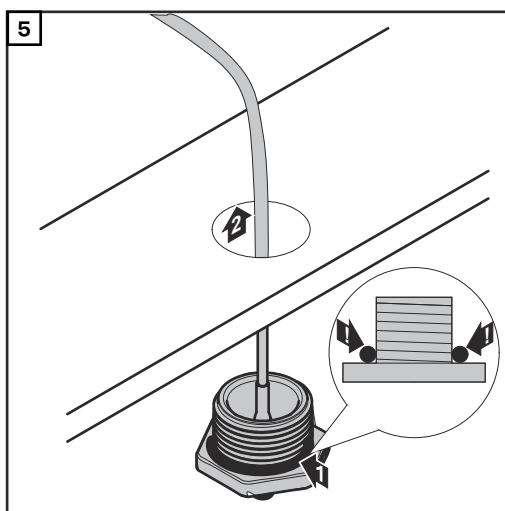
Las piezas metálicas rotas en el inversor pueden provocar cortocircuitos si el inversor se encuentra bajo tensión. Al romper los puntos de rotura nominales, prestar atención a que:

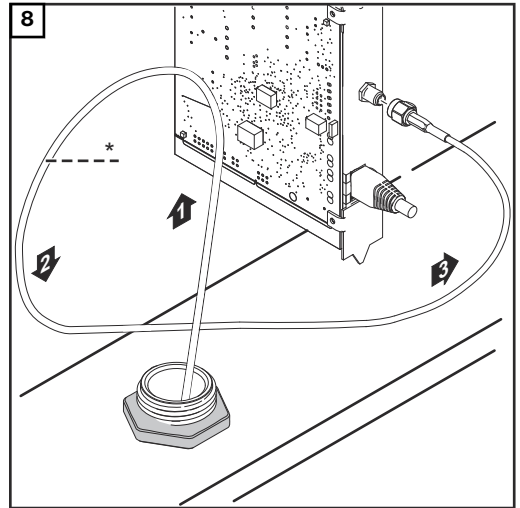
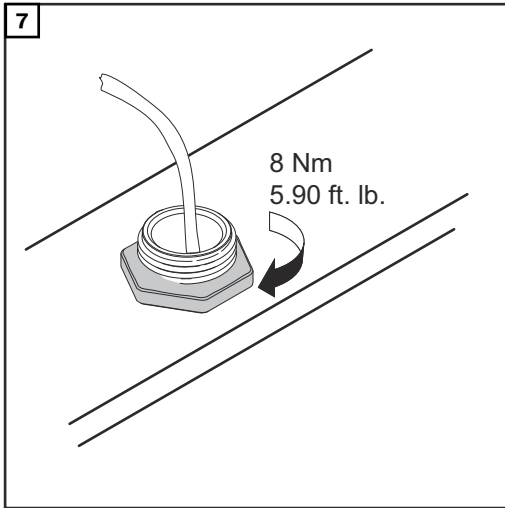
- ▶ Las piezas metálicas rotas no caigan al inversor.
- ▶ Las piezas metálicas caídas al inversor sean retiradas inmediatamente.



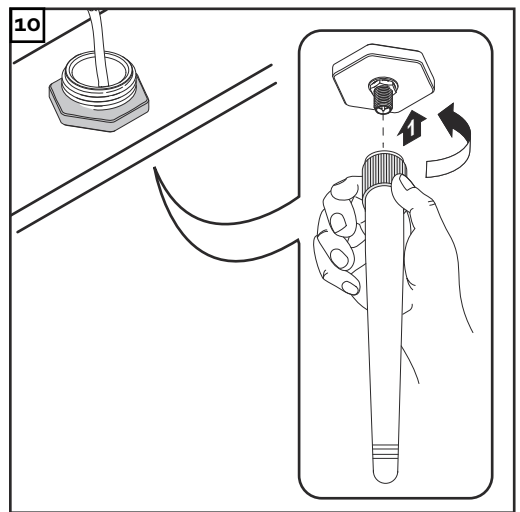
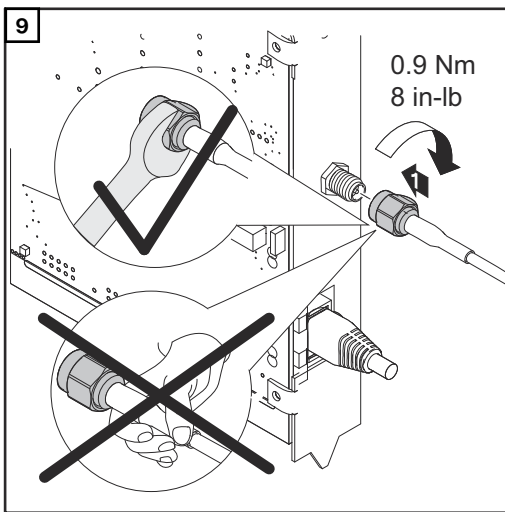
¡OBSERVACIÓN!

A fin de garantizar la estanqueidad al colocar el prensaestopas de antena en la caja del inversor, es necesario que el anillo de junta esté montado en el prensaestopas de antena.





* Radio de flexión del cable de antena: mín. 25,4 mm / 1 in.



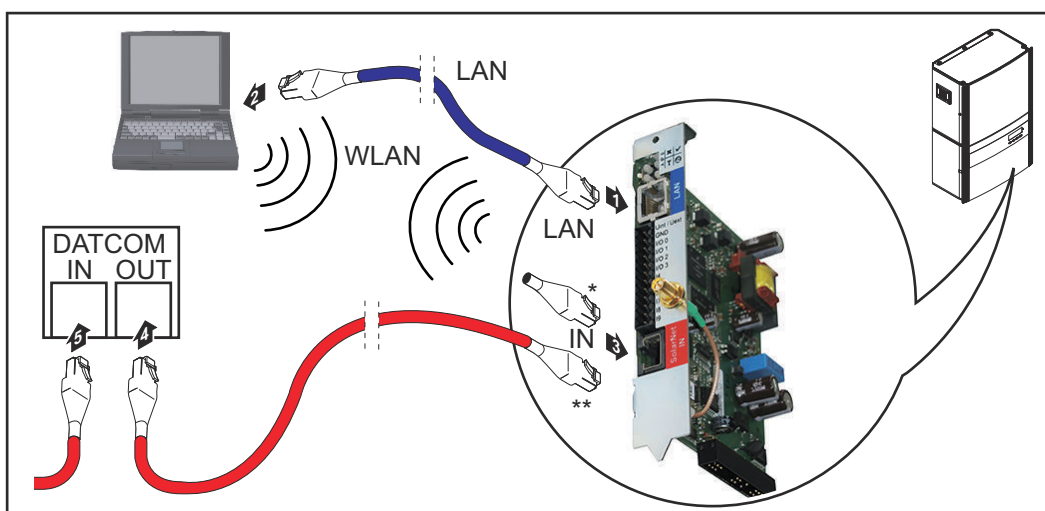
Instalar el Fronius Datamanager en la Fronius Solar Net

Instalar el inversor con "Fronius Datamanager" en la "Fronius Solar Net"

⚠ ¡PRECAUCIÓN!

Peligro de daños materiales de carácter grave en componentes DATCOM o en el PC/ordenador portátil debido a una conexión incorrecta del cable de Ethernet o Fronius Solar Net al "Fronius Datamanager".

- ▶ Conectar el cable de Ethernet exclusivamente a la conexión LAN (identificación de color azul).
- ▶ Conectar el cable Fronius Solar Net exclusivamente a la conexión Fronius Solar Net IN (identificación de color rojo)



* Clavija final para cuando se conecta en red un PC a un solo inversor con "Fronius Datamanager"

** Cable Fronius Solar Net para cuando se conecta en red un inversor con "Fronius Datamanager" con un PC y otros componentes DATCOM

- 1 Introducir e instalar en el inversor el cable de Ethernet según el manual de instrucciones del inversor e igual que un cable de comunicación de datos
- 2 Conectar el cable de Ethernet a la conexión LAN
- 3 Conectar el cable de Ethernet al PC/ordenador portátil o a la correspondiente conexión de red
- 4 Si se conecta en red un solo inversor con "Fronius Datamanager" con un PC: Conectar la clavija final a la conexión Fronius Solar Net IN

Si además del inversor con "Fronius Datamanager" siguen otros componentes DATCOM en la red:

Conectar el cable Fronius Solar Net a la conexión Fronius Solar Net IN del "Fronius Datamanager"

- 5 Cablear otros componentes DATCOM entre sí

¡IMPORTANTE! En la conexión IN libre del último componente DATCOM debe estar enchufada una clavija final.

Cableado

Participantes de Fronius Solar Net

Los inversores con Fronius Datamanager, Fronius Hybridmanager o Fronius Com Card, los componentes DATCOM con caja externa u otros componentes DATCOM se denominan en lo sucesivo participantes de Fronius Solar Net.

Cableado de los participantes de Fronius Solar Net

La conexión de datos de los participantes de Fronius Solar Net se realiza a través de una conexión de 1:1 con cables de datos de ocho polos y conectores RJ-45. La máxima longitud de línea total en un circuito de Fronius Solar Net debe ser de 1000 m.

Condiciones para los cables de datos de Fronius Solar Net

Para el cableado de los participantes de Fronius Solar Net deben utilizarse exclusivamente cables blindados CAT5 (nuevo) y CAT5e (antiguo) según ISO 11801 y EN50173.








¡IMPORTANTE! ¡No se deben utilizar cables U/UTP según ISO/IEC-11801!

Cables admisibles:

- | | | |
|---------|----------|---------|
| - S/STP | - F/FTP | - F/UTP |
| - F/STP | - SF/FTP | - U/FTP |
| - S/FTP | - S/UTP | - U/STP |

Por ello debe engarzarse la pantalla protectora para un conector blindado homologado para CAT5.

Como los conductores en los cables de Ethernet también están torcidos, procurar que los pares de conductores estén asignados correctamente según el cableado siguiendo TIA/EIA-568B:

Contacto Fronius Solar Net	N.º par	Color
1 +12 V	3	 blanco / raya naranja
2 GND	3	 naranja / raya blanca o naranja
3 TX+ IN, RX+ OUT	2	 blanco / raya verde
4 RX+ IN, TX+ OUT	1	 azul / raya blanca o azul
5 RX- IN, TX- OUT	1	 blanco / raya azul
6 TX- IN, RX- OUT	2	 verde / raya blanca o verde
7 GND	4	 blanco / raya marrón
8 +12 V	4	 marrón / raya blanca o marrón

Cableado según TIA/EIA-568B

- Tener en cuenta la correcta ocupación de los conductores.
- En caso de una conexión a tierra independiente (por ejemplo, en paneles patch), prestar atención a que la pantalla protectora solamente esté conectada a tierra en un lado del cable.

Por lo general deben cumplirse las siguientes normas para un cableado estructurado:

- Para Europa: EN50173-1
- A nivel internacional: ISO/IEC 11801:2002.
- Para Norteamérica: TIA/EIA 568

Son aplicables las reglas para el uso de cables de cobre.

Cables de datos preconfigurados

Fronius dispone de los siguientes cables de datos preconfigurados:

- Cable CAT5 de 1 m ... 43,0004,2435
- Cable CAT5 de 20 m ... 43,0004,2434
- Cable CAT5 de 60 m ... 43,0004,2436

Se trata de cables de red LAN de 1:1 de 8 polos, blindados y torcidos, incluyendo las clavijas RJ45.

¡IMPORTANTE! Los cables de datos no son resistentes a la luz ultravioleta. En caso de instalar los cables de datos en el exterior, deben ser protegidos frente a la radiación solar.

Instalar el Fronius Datamanager - Visión general

Seguridad

¡PELIGRO!

El manejo incorrecto puede causar graves daños personales y materiales.

No se deben utilizar las funciones descritas antes de:

- ▶ Haber leído y comprendido, en su totalidad, este manual de instrucciones
- ▶ Haber leído y comprendido, en su totalidad, todos los manuales de instrucciones de los componentes del sistema, en particular las normas de seguridad.

La instalación del "Fronius Datamanager" requiere conocimientos de la tecnología de redes.

Primera puesta en servicio

- 1 Introducir el "Fronius Datamanager" en el inversor




Ver el apartado "Introducir el Fronius Datamanager en el inversor"

- 2 Conectar el cable de Ethernet azul al "Fronius Datamanager" (conexión LAN)
- 3 Conectar la clavija final al "Fronius Datamanager" (conexión Fronius Solar Net IN)
- 4 Conectar el cable de Ethernet azul al PC/ordenador portátil



Ver el apartado "Instalar el Fronius Datamanager en la Fronius Solar Net"

- 5 Apagar la WLAN en el PC/ordenador portátil (para evitar que se produzcan conflictos de red)
- 6 Adaptar los ajustes de red para el "Fronius Datamanager" en el PC/ordenador portátil:
"Obtener la dirección IP automáticamente (DHCP)" debe estar activado
- 7 Conmutar el interruptor "IP" en el "Fronius Datamanager" a la posición - A -

- 8 Cerrar y conectar el inversor
- 9 Al cabo de aproximadamente 1 minuto debe abrirse el navegador en el PC/ordenador portátil e introducir la siguiente dirección (el servidor web funciona con Internet Explorer a partir de la versión 9, Chrome y Firefox):
<http://169.254.0.180>

Se muestra la página de inicio del asistente de puesta en servicio.



El asistente técnico está previsto para el instalador e incluye ajustes específicos según las normas.

Si se ejecuta el asistente técnico, resulta imprescindible apuntar la contraseña de servicio asignada. Esta contraseña de servicio se requiere para ajustar los puntos de menú "Editor de la empresa suministradora de energía" y "Contador".

Si no se ejecuta el asistente técnico, no hay ninguna especificación ajustada para la reducción de potencia.

¡Es obligatorio ejecutar el asistente de Fronius Solar.web!

10 Si fuera necesario, ejecutar el asistente técnico y seguir las instrucciones

11 Ejecutar el asistente de Fronius Solar.web y seguir las instrucciones

Se muestra la página de inicio de Fronius Solar.web.

o

Se muestra la página web del Fronius Datamanager.

¡IMPORTANTE! Para establecer la conexión con el Fronius Datamanager, es necesario que el correspondiente dispositivo final (por ejemplo, ordenador portátil, tableta, etc.) esté ajustado de la siguiente manera:

- "Obtener la dirección IP automáticamente (DHCP)" debe estar activado

Establecer la conexión con el Fronius Datamanager

Conexión con el Fronius Datamanager mediante navegador web

Generalidades

La conexión con el "Fronius Datamanager" mediante el navegador web es especialmente adecuada para que muchos usuarios de PC dentro de un mismo LAN (por ejemplo, redes de empresas, colegios, etc.) puedan obtener los valores actuales.

En la página web del Fronius Datamanager, se pueden leer, por ejemplo, los rendimientos total y diario o comparar los diferentes inversores.

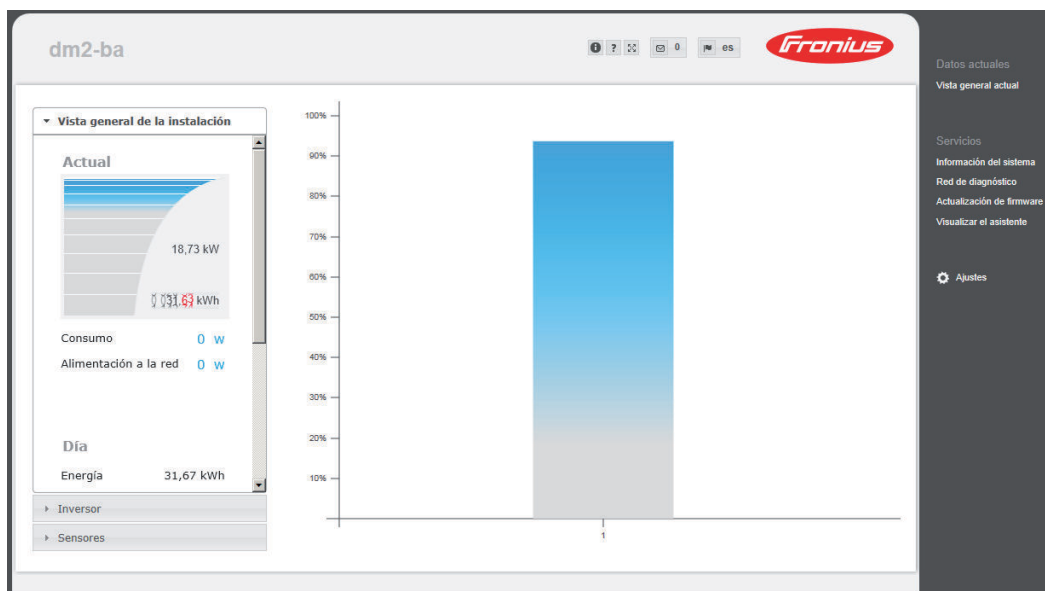
Requisitos

- Al menos conexión LAN o WLAN
- Navegador web (por ejemplo, Microsoft Internet Explorer IE >= 9.0, Firefox 4, Google Chrom 27.0, etc.)
- PC/ordenador portátil en el mismo segmento de red que el "Fronius Datamanager"

Establecer la conexión con el Fronius Datamanager mediante navegador web

- 1 Abrir el navegador web
- 2 Introducir la dirección IP o del nombre de host y el nombre de dominio del "Fronius Datamanager" en el campo de dirección.

Se muestra la página web del Fronius Datamanager.



Conexión con el Fronius Datamanager mediante Internet y Fronius Solar.web

Generalidades Gracias a la conexión con el "Fronius Datamanager" mediante Internet y "Fronius Solar.web" es posible acceder desde cualquier lugar del planeta a los datos de archivo y a los datos actuales de una instalación fotovoltaica a través de Internet. Además existe la posibilidad de ofrecer a otros usuarios un acceso de invitado para que puedan tener su propia impresión sobre la instalación fotovoltaica y comparar varias instalaciones.

Descripción de funcionamiento El "Fronius Datamanager" está conectado a Internet (por ejemplo, mediante un router DSL). El "Fronius Datamanager" se conecta periódicamente al "Fronius Solar.web" y transmite sus datos memorizados. El "Fronius Solar.web" es capaz de establecer activamente contacto con el "Fronius Datamanager", por ejemplo, para mostrar los datos actuales.

Requisitos

- Acceso a Internet
- Navegador web

¡IMPORTANTE! El "Fronius Datamanager" no se puede conectar por sí mismo a Internet. En caso de una conexión DSL se requiere un router para establecer la conexión a Internet.

- Registro de la instalación fotovoltaica en "Fronius Solar.web".
- Para abrir los datos actuales en el "Fronius Solar.web" es necesario activar la opción de selección "Yes" (Sí) en "Send real-time data to Solar.web" (Enviar los datos en tiempo real a Fronius Solar.web)
- Para consultar los datos de archivo en el Fronius Solar.web, es necesario activar la opción de selección "Diariamente" o "Cada hora" en "Enviar datos de archivo a Fronius Solar.web" en el Fronius Datamanager.

Abrir datos de "Fronius Datamanager" mediante Internet y "Fronius Solar.web" Para abrir datos actuales y datos de archivo del "Fronius Datamanager" mediante "Fronius Solar.web":

- 1 Iniciar "Fronius Solar.web": <http://www.solarweb.com>
Información más detallada acerca de Fronius Solar.web según la ayuda online.

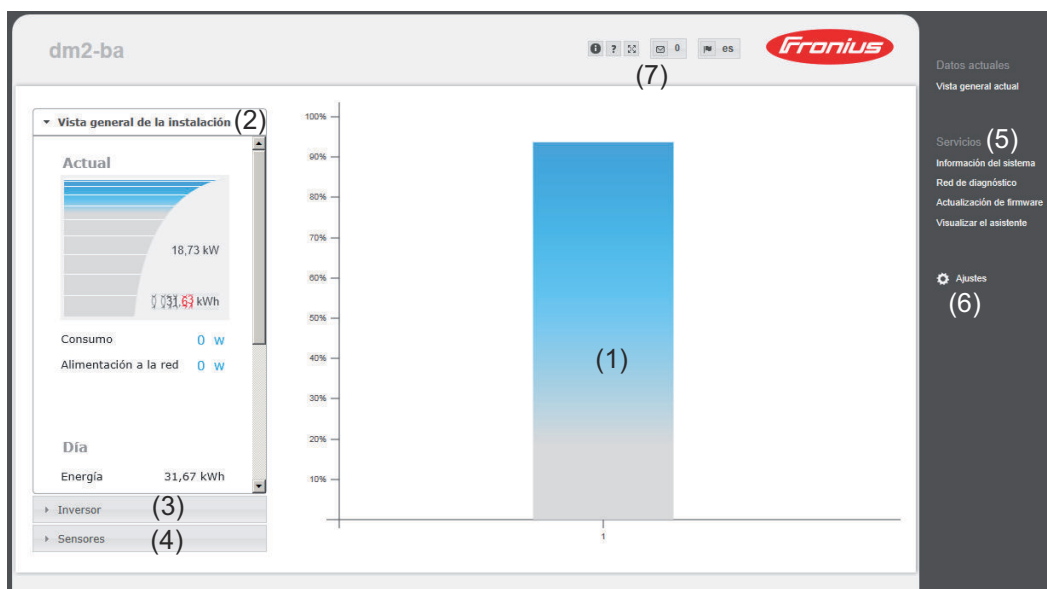
Datos actuales, servicios y ajustes del Fronius Datamanager

La página web del Fronius Datamanager

Página web del Fronius Datamanager - Visión general

En la página web del Fronius Datamanager se muestran los siguientes datos:

- (1) Vista de comparación actual de todos los inversores en el circuito de Fronius Solar Net
- (2) Vista general de la instalación: Actual / Día / Año / Total
- (3) Inversor
- (4) Sensores
- (5) Servicios información del sistema, diagnóstico de red, actualización de firmware
- (6) El menú "Ajustes"
- (7) Otras posibilidades de ajuste



El menú "Ajustes"

Después de hacer clic en los ajustes, se abre el menú "Ajustes" en la página web del Fronius Datamanager. La página web se configura en el menú "Ajustes" del Fronius Datamanager.



Puntos del menú "Ajustes"

Ajustar y ver los puntos de menú en general

- 1 Establecer la conexión con el Fronius Datamanager
- 2 Hacer clic en "Ajustes"
- 3 Hacer clic en el punto de menú deseado

Se abre el punto de menú deseado.

- 4 Ver o editar el punto de menú correspondientemente.
- 5 Si estuviera disponible, pulsar el botón de ejecución (por ejemplo, "Guardar", "Sincronizar", etc.)

Se aceptan los datos cambiados

* Punto de menú seleccionado

** Los puntos de menú "Contador" y "Editor de la empresa suministradora de energía" están protegidos por la contraseña de servicio.

Otras posibilidades de ajuste

En la parte superior derecha del interface web del "Fronius Datamanager" hay otras posibilidades de ajuste. Son las siguientes:



Mostrar notificaciones



Información del sistema:

ID del Datalogger, versión de software, versión de hardware, conexión de Fronius Solar Net, conexión de Fronius Solar.web



Ayuda:

El manual de instrucciones del "Fronius Datamanager" en alemán e inglés



Idioma:

Para ajustar el idioma (alemán o inglés)

El interface web del "Fronius Datamanager" se muestra en el idioma del navegador disponible o en el último idioma seleccionado.

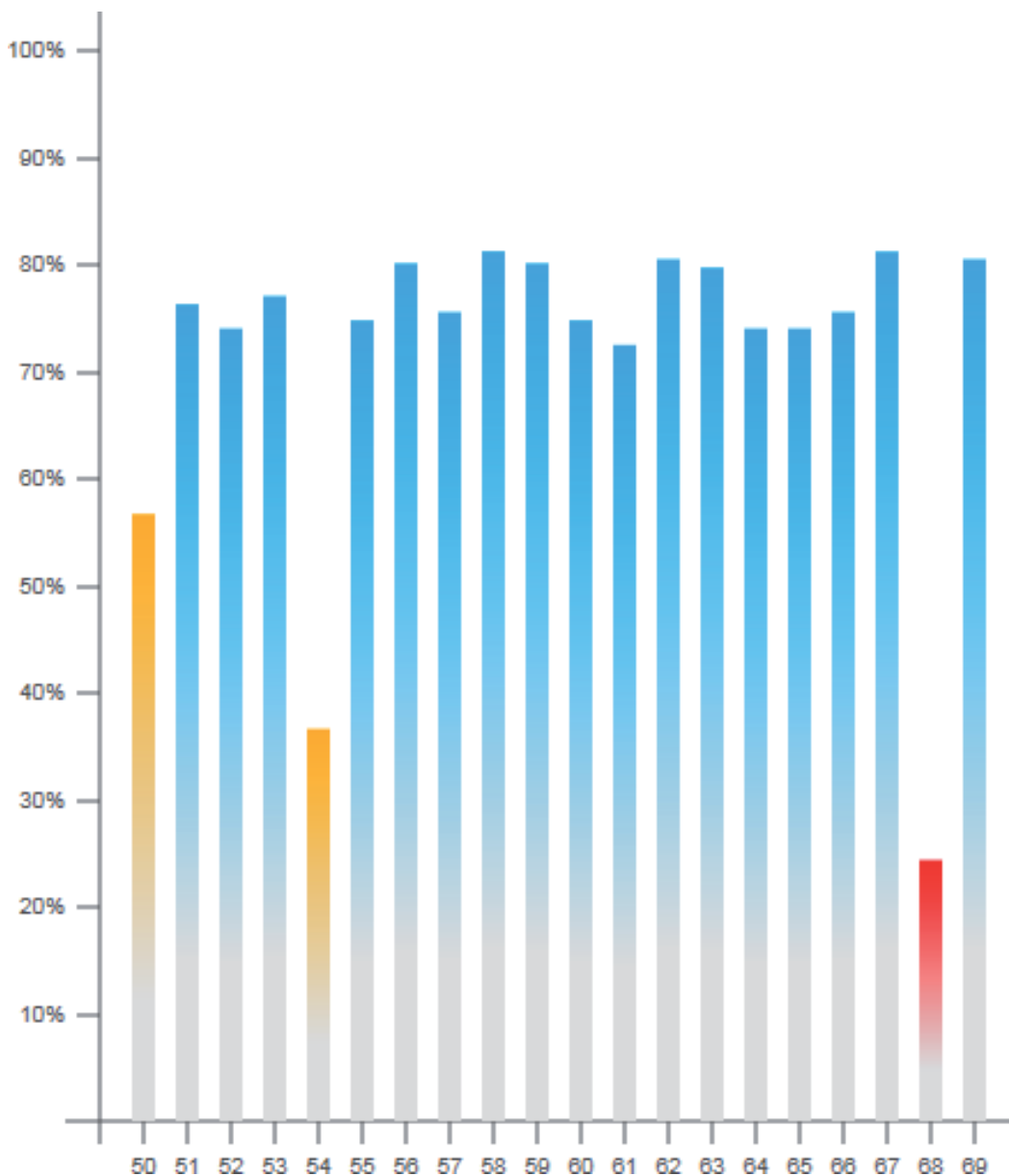


Ampliar el contenido:

Se oculta la zona del menú "Real-time Data/Settings" (Datos a tiempo real / Ajustes)

Datos actuales del Fronius Datamanager

Vista de comparación actual



En la vista de comparación actual se comparan varios inversores de una instalación fotovoltaica.

La potencia actual CA de los inversores se indica mediante una barra de diagrama como valor porcentual correspondiente a la potencia del módulo solar conectado al inversor. Por cada inversor se muestra una barra. El color de la barra significa la gama de potencia de los inversores:

- Azul: la potencia del inversor corresponde a la potencia media de todos los inversores
- Amarillo: la potencia del inversor difiere mínimamente de la potencia media de todos los inversores (50 - 90 % de la media)

Rojo: la potencia del inversor difiere considerablemente de la potencia media de todos los inversores o se ha producido un error en el inversor (< 50 % de la media)

Vista general de la instalación



La vista general de la instalación incluye:

- Los datos de potencia actuales de una instalación fotovoltaica
- Los equipos activos
- La energía producida por día, por año y en total
- El rendimiento por día, por año y en total

*) Los valores correspondientes al consumo y a la alimentación a la red solo se muestran si se configura un contador en el inversor y si este contador transmite datos válidos.

Vista de los inversores y sensores

Vista de los inversores



En la vista de los inversores se muestran todos los inversores que se encuentren en el sistema.

*) Haciendo clic en un inversor o en la correspondiente barra de la vista de comparación, se muestran los datos actuales del inversor:







Vista de los sensores



En la vista de los sensores se muestran todas las Sensor Cards / Boxes que se encuentran en el sistema.

Servicios - Información del sistema

Información del sistema

ID de Datalogger	240.42435
Versión de tarjeta	2.4A
Versión de software	3.3.5-22
Hora del sistema	Oct 21 2014, 12:07:16 CEST
Uptime	3 d, 23 h, 49 min, 21 sec.
User-Agent	Mozilla/5.0 (compatible; MSIE 9.0; Windows NT 6.1; WOW64; Trident/5.0; SLCC2; .NET CLR 2.0.50727; .NET CLR 3.5.30729; .NET CLR 3.0.30729; Media Center PC 6.0; .NET4.0C; .NET4.0E)
Gateway	
Servidor DNS	
Estados LED	   
Interfaz LAN	
Dirección IP	
Máscara Subnet	255.255.255.0
Dirección MAC	00:03:AC:01:BF:49
Interfaz WLAN	
Dirección IP	
Máscara Subnet	
Dirección MAC	00:06:C6:41:27:D3
GPIO	
IO-Name	I/O0 I/O1 I/O2 I/O3 I4 I5 I6 I7 I8 I9
IO-Direction	OUT OUT IN IN IN IN IN IN IN IN
IO-State	off off off off off off off off off off

Observación: Este equipo dispone del software Open Source.
Contacte con el Fronius TechSupport para información detallada acerca del software utilizado y la solicitud de los correspondientes códigos fuente.

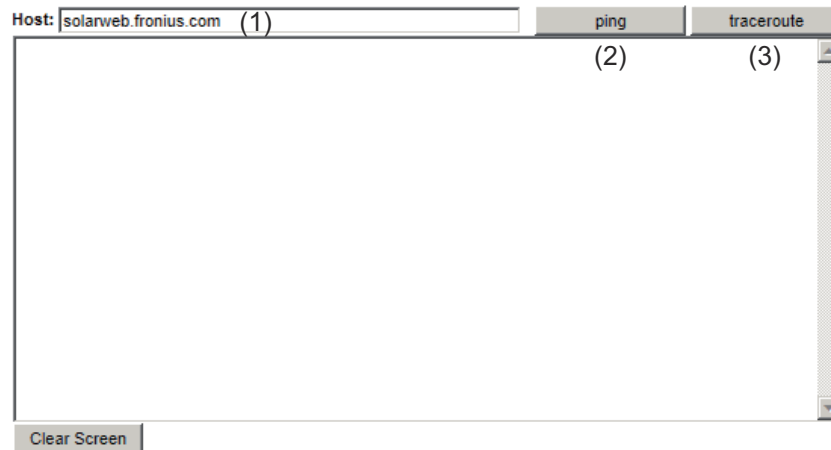
Rearranque del Datalogger	(1)	Reseteo a los ajustes de fábrica	(2)
<input checked="" type="radio"/> Todos los ajustes con excepción de la red			
<input type="radio"/> Todos los ajustes			

- (1) Botón "Datalogger Restart" (Reinicio Datalogger)
Para reanunciar el Fronius Datamanager
- (2) Reseteo el botón "A los ajustes de fábrica"
- (3) Se puede seleccionar "Todos los ajustes con excepción de la red" para restaurar el Fronius Datamanager a los ajustes de fábrica. Se mantienen los ajustes de red, así como todos los puntos protegidos por el usuario de servicio (editor de la empresa suministradora de energía, ajustes de contador y la contraseña de servicio).
- (4) Se puede seleccionar "Todos los ajustes" para restaurar el Fronius Datamanager y los ajustes de red a los ajustes de fábrica. Se mantienen todos los ajustes de red, así como todos los puntos protegidos por el usuario de servicio (editor de la empresa suministradora de energía, ajustes de contador y la contraseña de servicio).

¡IMPORTANTE! Si se resetea el Fronius Datamanager a los ajustes de fábrica, es necesario controlar los ajustes de la hora y de la fecha.

Diagnóstico de red

En "Servicios / Diagnóstico de red" hay funciones que pueden ser útiles para el diagnóstico y la solución de problemas relacionados con la red. Se pueden ejecutar comandos Ping y Traceroute.



Comando Ping

Un comando Ping permite comprobar si un host se encuentra accesible y el tiempo que requerirá la transmisión de datos.

Enviar un comando Ping:

- 1 En el campo "Host": (1) Introducir un nombre de host o una dirección IP
- 2 Pulsar el botón "ping" (2)
 - Se envía un comando Ping
 - Se muestran los datos determinados

Comando Traceroute

Un comando Traceroute permite especificar las estaciones intermedias a través de las cuales se transmiten los datos al host.

Enviar una comando Traceroute:

- 1 En el campo "Host": (1) Introducir un nombre de host o una dirección IP
- 2 Pulsar el botón "traceroute" (3)
 - Se envía un comando Traceroute
 - Se muestran los datos determinados

Servicios - Actualización de firmware

Generalidades En "Services / Firmware Update" (Servicios / Actualización de firmware) puede actualizarse el firmware del Fronius Datamanager. Puede realizarse una actualización de firmware mediante LAN o Web.

Actualización de firmware



Configuración

- (1) Buscar actualizaciones automáticamente (2)
(3) Utilizar un servidor proxy para la actualización mediante Web

Realizar

- (4) Actualización mediante Web Actualización mediante LAN (5)

(6)

- (1) Buscar actualizaciones automáticamente
- (2) Botón "Comprobar ahora" (búsqueda manual de actualizaciones)
- (3) Utilizar un servidor proxy para la actualización mediante Web

(3) Utilizar un servidor proxy para la actualización mediante Web

(3a) Servidor proxy:

(3b) Puerto:

(3c) Usuario:

(3d) Contraseña:

- (3a) Campo para la introducción del servidor proxy
 - (3b) Campo para la introducción del puerto
 - (3c) Campo para la introducción del usuario
 - (3d) Campo para la introducción de la contraseña
- (4) Realizar una actualización mediante Web
- (5) Realizar una actualización mediante LAN

- Actualización mediante Web Actualización mediante LAN (5)

(5a) Dirección IP de su ordenador:

- (5a) Campo para la introducción de la dirección IP
- (6) Botón "Realizar actualización" para iniciar el proceso de actualización
- (7) Botón "Aceptar / Guardar"
- (8) Botón "Cancelar / Descartar entradas"

Buscar actualizaciones automáticamente

¡IMPORTANTE! Para la búsqueda automática de actualizaciones, es necesario disponer de una conexión a Internet.

Si la opción de selección "Automatic update search" (1) (Búsqueda de actualización automática) está activada, el Fronius Datamanager busca las actualizaciones automáticamente una vez al día. Si hay nuevas actualizaciones disponibles, un mensaje las incluirá en las demás opciones de ajuste de la página web del Fronius Datamanager.

Actualización de firmware



Configuración

(1) Buscar actualizaciones automáticamente

Buscar actualizaciones manualmente

Si la opción de selección "Buscar actualizaciones automáticamente" está desactivada, no se buscan las actualizaciones automáticamente.

1 Pulsar el botón "Comprobar ahora" (2) para buscar las actualizaciones manualmente

Actualización de firmware



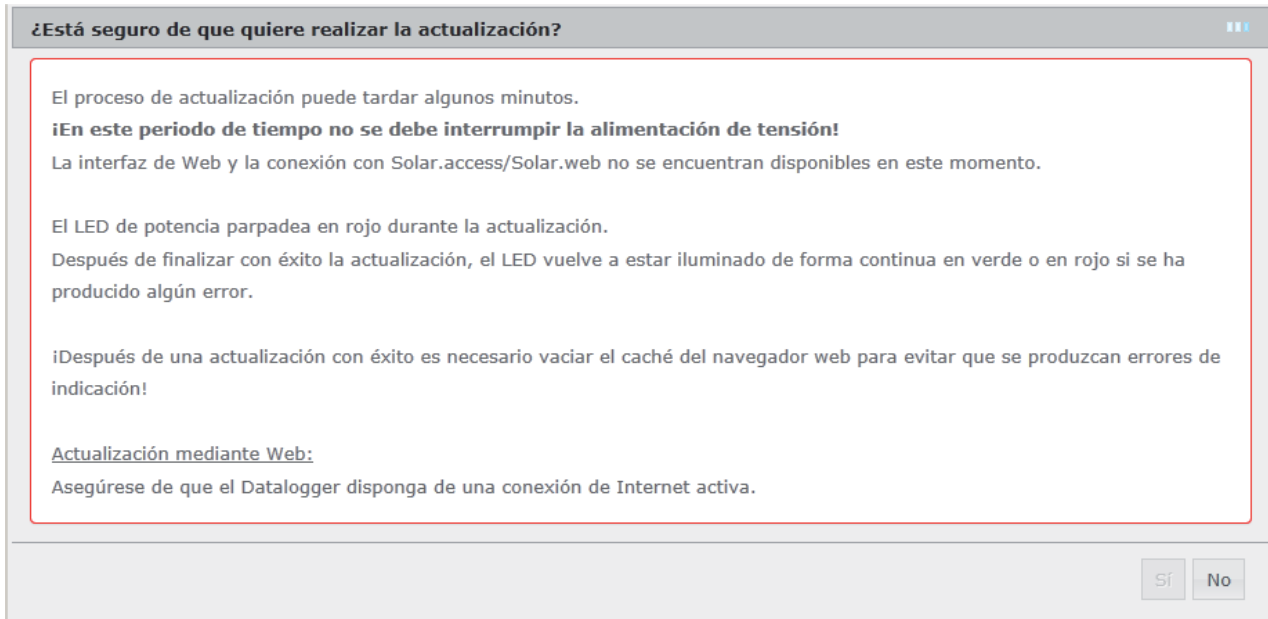
Configuración

Buscar actualizaciones automáticamente (2)

Realizar la actualización de firmware mediante Web

- 1** Abrir la página web del Fronius Datamanager mediante un navegador web
- 2** Abrir "Actualización de firmware" en "Servicios"
- 3** Seleccionar "Actualización mediante Web"
- 4** Pulsar el botón "Realizar actualización".

Se muestra la consulta de seguridad para la actualización:



5 Pulsar el botón "Sí"

Se realiza la actualización, cuyo progreso se muestra mediante barras y en valor porcentual.

6 Pulsar el botón "Aceptar / Guardar" una vez que se haya realizado la actualización con éxito

Si falla la conexión con el servidor:

- Desactivar el cortafuegos mientras dure la actualización.
- Volver a intentarlo.

¡IMPORTANTE! Si se utiliza un servidor proxy para la conexión a Internet:

- La opción de selección "Utilizar un servidor proxy para la actualización mediante Web" debe estar activada
- Se deben introducir los datos requeridos

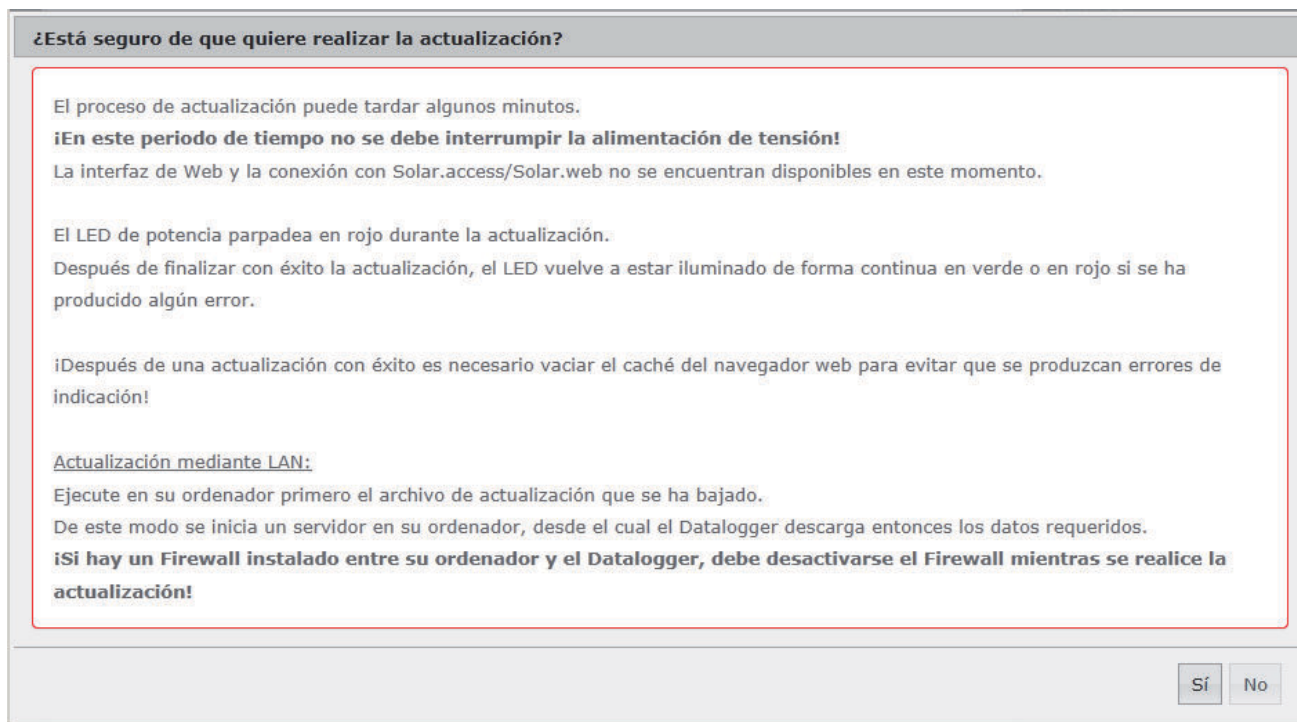
Realizar la actualización de firmware mediante LAN

- 1** Establecer la conexión LAN entre PC/ordenador portátil y Fronius Datamanager
- 2** Descargar el firmware actual de la página de inicio de Fronius.
- 3** Ejecutar el archivo de actualización descargado en el PC/ordenador portátil.

Se inicia un servidor Web, desde el cual el Fronius Datamanager puede descargar los archivos necesarios.

- 4** Abrir la página web del Fronius Datamanager mediante un navegador web
- 5** Abrir "Configuración / Actualización de firmware".
- 6** Seleccionar "Actualización mediante LAN"
- 7** Introducir la dirección IP del PC/ordenador portátil.
- 8** Pulsar el botón "Realizar actualización".

Se muestra la consulta de seguridad para la actualización:



9 Pulsar el botón "Sí"

Se realiza la actualización, cuyo progreso se muestra mediante barras y en valor porcentual.

10 Pulsar el botón "Aceptar / Guardar" una vez que se haya realizado la actualización con éxito

La actualización finaliza cuando el LED de alimentación vuelve a estar iluminado en verde.

Si falla la conexión con el servidor:

- Desactivar el cortafuegos mientras dure la actualización.
- Volver a intentarlo.

Visualizar el asistente de servicio

Visualizar el asistente

En "Visualizar el asistente", se puede volver a visualizar y ejecutar el asistente de puesta en marcha.



SOLAR WEB ASSISTENT (ASISTENTE DE SOLAR WEB)

Para conectar la instalación a Fronius Solar.web y las aplicaciones de Fronius para dispositivos móviles.

ASISTENTE TÉCNICO (solo para personal formado o especialistas)

Para realizar ajustes en el sistema.

OTROS AJUSTES (solo para personal formado o especialistas)

Aquí se accede a todas las opciones de ajuste de la monitorización de instalaciones Fronius. El botón "**SOLAR WEB ASSISTENT (ASISTENTE DE SOLAR WEB)**" permite volver a la página original.

Configuración - General

Generalidades

Generalidades

(10) (11)

Remuneración

Tasa de remuneración (1) (2) /kWh

Costes de adquisición (3) /kWh

Hora del sistema

Fecha/hora * (4) (5) : (6)

(7)

Ajustes de los husos horarios

Huso horario * (8) (9)

En "Remuneración" puede introducirse la tasa de facturación por cada kWh (1), la divisa (2) y los costes de adquisición por cada kWh (3) para calcular así el rendimiento. El rendimiento se muestra en la vista general actual.

En "Hora del sistema" pueden ajustarse la fecha (4), la hora (5) y los minutos (6). Haciendo clic en el botón "Sincronizar" (7) se adapta la hora indicada en los campos de entrada de la página web del Fronius Datamanager a la hora del sistema operativo del dispositivo informático.

Hacer clic en el botón "Aceptar / Guardar" (10) para aceptar la hora.

En "Ajustes de zonas horarias" pueden ajustarse la región (8) y el lugar (9) para la zona horaria.

(10) Botón "Aceptar / Guardar"

(11) Botón "Cancelar / Descartar entradas"

* La entrada de los campos identificados con un * es obligatoria.

Configuración - Contraseñas

- Generalidades** Mediante la asignación de contraseñas se controla el acceso al Fronius Datamanager. Para ello hay disponibles 3 tipos diferentes de contraseñas:
- Contraseña de administrador
 - Contraseña de servicio
 - Contraseña de usuario

Contraseñas **Contraseñas**

(4)

Nombre de usuario (1)

Contraseña antigua *

Contraseña *

Repetir contraseña *

(4)

Nombre de usuario (2)

Contraseña antigua *

Contraseña *

Repetir contraseña *

Salvaguardar la página local de la instalación. De este modo, solo personas autorizadas podrán ver la instalación.

(3)

- (1) Contraseña de administrador, nombre de usuario = admin

Con la contraseña de administrador establecida durante la puesta en servicio, el usuario tiene derechos de lectura y derechos de ajuste en el Fronius Datamanager. El usuario puede abrir el punto de menú "Ajustes" y efectuar todos los ajustes con excepción del "Editor de la empresa suministradora de energía".

Si la contraseña de administrador está establecida, el usuario debe indicar en el Fronius Datamanager el nombre de usuario y la contraseña si desea abrir el punto de menú "Ajustes".

- (2) Contraseña de servicio, nombre de usuario = service

La contraseña de servicio suele asignarse por el técnico de servicio o el instalador de la instalación mediante el asistente de puesta en servicio y permite el acceso a parámetros específicos de la instalación. La contraseña de servicio es necesaria para ajustar el contador y el editor de la empresa suministradora de energía. Mientras no se haya asignado ninguna

contraseña de servicio, no es posible acceder a los puntos de menú "Contador" y "Editor de la empresa suministradora de energía".

- (3) Después de activar el campo de selección se muestra la contraseña de usuario, nombre de usuario = user.

Salvaguardar la página local de la instalación. De este modo, solo personas autorizadas podrán ver la instalación.

(3)

✓ (4)

Nombre de usuario	<input type="text" value="user"/>
Contraseña *	<input type="password"/>
Repetir contraseña *	<input type="password"/>

Si se asigna una contraseña de usuario, el usuario solo tendrá derechos de lectura sobre el Fronius Datamanager. El usuario no puede abrir el punto de menú "Ajustes".

En el momento de asignar una contraseña de usuario, el usuario debe indicar el nombre de usuario y la contraseña cada vez que establezca la conexión con el Fronius Datamanager.

Botón "Aceptar / Guardar"

4
)

Configuración - Inversores

Vista Inversores

Nombre de la instalación * (1) (8) (9)

(7)

N.º	Visible	Tipo de equipo	Nombre del equipo	PV[Wp]
10	<input checked="" type="checkbox"/>	IG 30 Dummy	* <input type="text" value="IG 30 Dummy (10)"/>	* <input type="text" value="2800"/>

(2) (3) (4) (5) (6)

En "Inversores" se definen los datos para la vista de comparación.

- (1) Campo para asignar el nombre de la instalación *
- (2) Número del inversor en la Fronius Solar Net
- (3) Si el campo de selección está seleccionado, se muestra en inversor en la vista de comparación
- (4) Indicación del tipo de equipo
- (5) Campo para asignar el nombre del equipo *
- (6) Campo para introducir la potencia de módulo solar en W *
- (7) Botón "Ajustar todos"
- (8) Botón "Aceptar / Guardar"
- (9) Botón "Cancelar / Descartar entradas"

* Los campos marcados con un asterisco (*) son obligatorios.

Configuración - Fronius Sensor Cards

Sensor Cards

Fronius Sensor Cards



Fronius Sensor Card 1 (1)

Canal de medición (2)	Nombre de canal (3)
Temperatura 1	Temperature 1
Temperatura 2	Temperature 2
Irradiación	Irradiation
Digital 1	Digital 1
Digital 2	Digital 2
Corriente	Current

En "Sensor Cards" se puede asignar un nombre de canal específico por cada valor de sensor de una Fronius Sensor Card / Box (por ejemplo: velocidad del viento).

- (1) Sensor Card mostrada
- (2) Canal de medición mostrado
- (3) Campos para asignar los nombres de canal
- (4) Botón "Aceptar / Guardar"
- (5) Botón "Cancelar / Descartar entradas"

Configuración - Fronius Solar.web

Fronius Solar.web

A través del punto de menú "Fronius Solar.web", el Fronius Datamanager permite establecer una conexión directa con Fronius Solar.web.

Fronius Solar.web

✓ (9) ✕ (10)

Ajustes de Datenlogging

Ciclo de consulta de inversores (1)

Ciclo de consulta de Fronius Sensor Cards (2)

[Borrar datos Log ... registrados](#) (3)

Enviar datos actuales a Fronius Solar.web

No Si (4)

Enviar datos de archivo a Fronius Solar.web

nunca a diario cada hora (5) (6) (7)

[Registrar Solar.web ... en](#) (8)

Ajustes de Datalogging

- (1) Selección del ciclo de consulta para el inversor:
consulta de datos cada 5 / 10 / 15 / 20 / 30 minutos
- (2) Selección del ciclo de consulta para Fronius Sensor Cards:
consulta de datos cada 5 / 10 / 15 / 20 / 30 minutos
- (3) Botón "Borrar datos Log"
Después de pulsar el botón "Borrar datos Log" se muestra una consulta de seguridad acerca del borrado de los datos Log.
- (4) Selección si los datos actuales deben ser enviados a Fronius Solar.web

Enviar datos de archivo a Fronius Solar.web

- (5) nunca
- (6) diariamente
Después de activar el campo de selección, se muestran las opciones de ajuste:

nunca diario cada hora
 (6)
 um (6a)
 am Lunes Martes Miércoles Jueves Viernes Sábado Domingo
 (6b)

- (6a) Campo para introducir la hora (hora)
- (6b) Campos para la selección de los días de la semana

- (7) Cada hora
Después de activar el campo de selección, se muestran las opciones de ajuste:

nunca diario cada hora
 (7)
 (7a) 00:00 01:00 02:00 03:00 04:00 05:00 06:00 07:00
 08:00 09:00 10:00 11:00 12:00 13:00 14:00 15:00
 16:00 17:00 18:00 19:00 20:00 21:00 22:00 23:00

- (7a) Campos para la selección de la hora (hora)
- (8) Botón "Registrar Fronius Solar web"
Haciendo clic en el botón se abre la página de inicio de Fronius Solar.web. Los datos relevantes para Fronius Solar.web se envían automáticamente.
- (9) Botón "Aceptar / Guardar"
- (10) Botón "Cancelar / Descartar entradas"

Calcular la capacidad de la memoria

Capacidad de memoria

En una instalación fotovoltaica con un inversor, el Fronius Datamanager tiene un capacidad de memoria de hasta 5 años y 7 meses en caso de un intervalo de memorización de 15 minutos.

La capacidad de la memoria del Fronius Datamanager se reduce correspondientemente en función del número de inversores o Sensor Cards / Boxes integrados en el sistema.

Calcular la capacidad de la memoria

- 1** Calcular los puntos de Logging para inversores y Fronius Sensor Cards / Boxes

$$\text{Puntos de Logging por día} = \frac{\text{Tiempo de Logging [min]}}{\text{Intervalo de memorización [min]}}$$

Tiempo de Logging [min]

- para inversores: por ejemplo, 14 horas = 840 minutos
- para Fronius Sensor Card / Fronius Sensor Box: 24 horas = 1440 minutos

- 2** Sumar los puntos de Logging

Suma de los puntos de Logging =

$$= (\text{número de inversores} \times \text{puntos de Logging por día}) + (\text{número de Fronius Sensor Cards / Boxes} \times \text{puntos de Logging por día})$$

- 3** Calcular los sectores de memoria por día

$$\text{Sectores de memoria por día} = \frac{\text{suma de los puntos Logging}}{114}$$

- 4** Redondear hacia arriba hasta obtener números enteros

- 5** Calcular la capacidad de la memoria

$$\text{Capacidad de la memoria [días]} = \frac{2048}{\text{Sectores de memoria por día}}$$

Ejemplo de cálculo

2 inversores, duración de Logging = 14 horas (840 minutos)

1 Fronius Sensor Card, duración de Logging = 24 horas (1440 minutos)

Intervalo de memorización = 15 minutos

1. Puntos de Logging por día:

$$\text{Puntos de Logging del inversor} = \frac{840 \text{ min}}{15 \text{ min}} = 56$$

$$\text{Puntos de Logging Sensor Card} = \frac{1440 \text{ min}}{15 \text{ min}} = 96$$

2. Suma de los puntos de Logging:

$$\text{Suma de los puntos de Logging} = (2 \times 56) + (1 \times 96) = 208$$

(2 x 56) ... 2 inversores , (1 x 96) ... 1 Sensor Card

3. Sectores de memoria por día

$$\text{Sectores de memoria} = \frac{208}{114} = 1,825$$

4. Redondear hacia arriba:

1 ⇒
,
8 2
2
5

5. Capacidad de la memoria [días]:

$$\text{Capacidad de la memoria} = \frac{208}{2} = 1024 \text{ días (= 2 años, 9 meses, 18 días)}$$

$$\text{Capacidad de la memoria [días]} = \frac{2048}{\text{Sectores de memoria por día}}$$

Configuración - Mensajes de servicio

Generalidades

Los mensajes de servicio o errores de los inversores, Fronius String Control, etc. se envían al Fronius Datamanager y se guardan. En la opción de selección "Mensajes de servicio" se define la forma de comunicar los mensajes de servicio hacia el exterior. Esta comunicación se puede realizar por:

- Correo electrónico
- Mensaje SMS

Existe la posibilidad de evaluar adicionalmente los mensajes de servicio con Fronius Solar.web.

Mensajes de servicio

Mensajes de servicio

Mensaje para

(1) Destinatario del correo electrónico: test@email.com (2)

(3) Destinatario del SMS: + (6) - (7) - (8)

(9) Idioma DE (12)

(3) Inmediatamente (3) a diario a las

(10) 0:00

(4) Enviar un correo de prueba (4)

(11) Enviar un SMS de prueba (11)

(13) (14)

- (1) Mensaje al destinatario del correo electrónico
Activar para enviar los mensajes de servicio a una o varias dirección(es) de correo electrónico.
- (2) Campo para un máximo de 10 direcciones de correo electrónico
Si hay varias direcciones de correo electrónico, separarlas mediante " ; "
- (3) Campo de selección para elegir si se envía por correo electrónico el mensaje de servicio inmediatamente o en un momento concreto.
En caso de seleccionar "diariamente a las", se muestra además la opción de selección de la hora (hora).
- (4) Botón "Enviar un correo de prueba"
El envío de un correo de prueba puede requerir varios minutos.
- (5) Mensaje a un destinatario de mensaje SMS
Activar para enviar los mensajes de servicio como mensaje SMS a un número de teléfono
- (6) Campo para la introducción del prefijo nacional
Por ejemplo: +43 = prefijo nacional para Austria
- (7) Campo para la introducción del prefijo

- (8) Campo para la introducción del número de teléfono
- (9) Campo para el envío diario
- (10) Campo para seleccionar la hora (hora) a la que se debe enviar un mensaje de servicio por SMS
- (11) Botón "Enviar un mensaje SMS de prueba"
El envío de un mensaje SMS de prueba puede requerir varios minutos.
- (12) Campo para seleccionar el idioma en el que debe enviarse el mensaje de servicio
- (13) Botón "Aceptar / Guardar"
- (14) Botón "Cancelar / Descartar entradas"

Ajustes - Red

Generalidades

El punto de menú "Red" sirve para determinar si la conexión a Internet debe realizarse mediante LAN o WLAN.

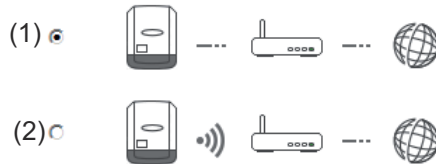
¡IMPORTANTE! Si se debe obtener la dirección IP de forma estática, deben introducirse para el modo de conexión seleccionado (Internet mediante WLAN o mediante LAN) una puerta de enlace y un servidor DNS teniendo seleccionado el interface de red.

Red

Interfaces de red



Interface de Internet



LAN

(3) (4)
Obtener la dirección estático dinámico

Nombre de host (5)

Dirección IP (6)

Máscara de subred (7)

Puerta de enlace (8)

Servidor DNS (9)

WLAN

(10) **Redes encontradas** (11)

Home Network	(12)	
Memorizado, Asegurado WPA2, Canal:1		
local HotSpot	(14)	
Abierto, Canal:1		
Private Network	(13)	
Abierto, Canal:1		
Añadir una WLAN	(15)	

Preparar... (16) Eliminar... (17) Configurar IP (18)

- (1) Conexión de Internet mediante LAN
- (2) Conexión de Internet mediante WLAN

LAN

- (3) Obtener la dirección IP de forma estática
El usuario introduce una dirección IP fija para el Fronius Datamanager y también define manualmente la máscara de subred, la dirección de puerta de enlace y la dirección de servidor DNS (del proveedor).
- (4) Obtener la dirección IP de forma dinámica
El Fronius Datamanager recoge su dirección IP de un servidor DHCP (DHCP = Dynamic Host Configuration Protocol).
El servidor DHCP debe estar configurado de tal modo que se asigne siempre la misma dirección IP al Fronius Datamanager. De este modo se sabe siempre cuál es la dirección IP para acceder al Fronius Datamanager.
Si el servidor DHCP admite la función "DNS dynamic updates" (Actualizaciones dinámicas DNS), puede asignarse un nombre al Fronius Datamanager en el campo "Nombre de host". La conexión con el Fronius Datamanager puede efectuarse con el nombre en vez de con la dirección IP.
Por ejemplo: Host name (Nombre de host) = instalaciónejemplo, Domain name (Nombre de dominio) = fronius.com
Se puede acceder al Fronius Datamanager con la dirección "instalaciónejemplo.fronius.com".
- (5) Campo para introducir un nombre de host en caso de dirección IP obtenida de forma dinámica
- (6) Campo para introducir la dirección IP en caso de dirección IP estática
- (7) Campo para introducir la máscara de subred en caso de dirección IP estática
- (8) Campo para introducir la puerta de enlace en caso de dirección IP estática
- (9) Campo para introducir el servidor DNS en caso de dirección IP estática

WLAN

- (10) Indicación de las redes WLAN detectadas
- (11) Botón "Refrescar"
Para volver a buscar las redes WLAN disponibles
- (12) Indicación de la calidad de señal
una raya = poca intensidad de señal
tres rayas = alta intensidad de señal
- (13) Estado de red
abierto / protegido / memorizado (después de pulsar el botón "Preparar" [16])

- (14) Indicación de la encriptación
WPA / WPA2 / WEP
- (15) Añadir WLAN
para mostrar las redes ocultas
después de pulsar se abre la ventana "Conexión WLAN"

Conexión WLAN

Red: (15a) My hidden network

Seguridad: WPA1/2 (15b)

Introducir la contraseña: ●●●●●● (15c)

Mostrar la contraseña: (15d)

(15e) Guardar (15f) Cancelar

- (15a) Nombre de la red WLAN oculta
- (15b) Campo de selección para la encriptación de la red WLAN oculta
- (15c) Campo para introducir la contraseña para la red WLAN oculta
- (15d) Campo para seleccionar si se muestra la contraseña
- (15e) Botón "Guardar"
- (15f) Botón "Cancelar"

- (16) Botón "Preparar"
Para guardar la red WLAN seleccionada.
Después de pulsar el botón se abre la ventana "Conexión WLAN"

Conexión WLAN

Red: Home Network (16a)

Intensidad de señal: Señal débil (16b)

Seguridad: WPA2 (16c)

Introducir la contraseña: ●●●●●● (16d)

Mostrar la contraseña: (16e)

(16f) Guardar (16g) Cancelar

- (16a) Nombre de la red WLAN seleccionada
- (16b) Intensidad de señal de la red WLAN seleccionada
- (16c) Encriptación de la red WLAN seleccionada
- (16d) Campo para introducir la contraseña para la red WLAN
- (16e) Campo para seleccionar si se muestra la contraseña
- (16f) Botón "Guardar"
- (16g) Botón "Cancelar"

- (17) Botón "Quitar"
Para borrar una red WLAN memorizada

- (18) Configurar el botón IP
Después de pulsar el botón se abre la ventana "Configurar IP"

Configurar IP (3) (4)

Obtener la dirección estático dinámico

Nombre de host (5)

Dirección IP (6)

Máscara de subred (7)

Puerta de enlace (8)

Servidor DNS (9)

OK Cancelar

(19) (20)

- (19) Botón "OK"
- (20) Botón "Cancelar"
- (21) Botón "Aceptar / Guardar"
- (22) Botón "Cancelar / Descartar entradas"

Configuración - Energy Manager

Generalidades La función "Gestión de carga" permite utilizar la salida I/O 1 para que esta pueda activar un actuador (por ejemplo, relé, conyuntor). Así es posible controlar un consumidor conectado a I/O 1 especificando un punto de conexión o desconexión que depende de la potencia de alimentación.

Gestión de carga **Editor de carga**

(14) (15)

Salida: IO-1 Estado: Apagado (16)

Control

(1) Desactivado
(2) por la potencia producida
(3) por exceso de potencia (en caso de límites de alimentación)

Umbrales

Encendido: (4) W
Apagado: (5) W

Tiempos de marcha

(6) Tiempo de marcha mínimo por cada proceso de conexión: Minutos (7)
(8) Tiempo de marcha máximo por día: Minutos (9)

(10) **Tiempo de marcha teórico**
por día: (11) Minutos
alcanzado hasta: (12) : (13)

Control

- (1) El control mediante gestión de energía está desactivado.
- (2) El control mediante gestión de energía se realiza a través de la potencia producida.
- (3) El control mediante gestión de energía se realiza a través del exceso de potencia (en caso de límites de alimentación). Esta opción solo puede seleccionarse cuando se ha conectado un contador. El control mediante gestión de energía se realiza a través de la potencia de alimentación realmente suministrada a la red.

Umbrales

- (4) Encendido: esta función sirve para introducir un límite de potencia efectiva a partir del cual se activa la salida I/O 1.

- (5) Apagado:
esta función sirve para introducir un límite de potencia efectiva a partir del cual se desactiva la salida I/O 1.

Tiempos de marcha

- (6) Campo para activar el tiempo de marcha mínimo por cada proceso de conexión
- (7) Campo para introducir un tiempo durante el cual la salida I/O 1 debe estar activada como mínimo.
- (8) Campo para activar el máximo tiempo de marcha por cada día
- (9) Campo para introducir un tiempo máximo durante el cual la salida I/O 1 debe estar activada por día en total (se tienen en cuenta varios procesos de conexión).

Tiempo de marcha teórico

- (10) Campo para activar un tiempo de marcha teórico
- (11) Campo para introducir un tiempo mínimo durante el cual la salida I/O 1 debe estar activada por día en total (se tienen en cuenta varios procesos de conexión).
- (12) Campo para seleccionar la hora en caso de que se deba alcanzar el tiempo de marcha teórico antes de una determinada hora
- (13) Campo para seleccionar el minuto o minutos en caso de que se deba alcanzar el tiempo de marcha teórico antes de una determinada hora
- (14) Botón "Aceptar / Guardar"
- (15) Botón "Cancelar / Descartar entradas"
- (16) Indicación del estado
Si se posiciona el puntero del ratón encima del estado, se muestra el motivo del estado actual.

Si en "Control" está seleccionada la opción "Por exceso de potencia", se muestra en "Umbrales" adicionalmente un campo de selección para la alimentación (3a) y el consumo (3b):

(3) por exceso de potencia (en caso de límites de alimentación)

Umbrales

Encendido: (3a) Alimentación w (4)

Apagado: (3b) Referencia w (5)

Ajustes - Servicio "Push"

Servicio "Push" Con la ayuda de esta función pueden exportarse datos actuales y de registro en diferentes formatos o con diferentes protocolos a un servidor externo.

Servicio "Push"

✓ (1) ✕ (2)

+ Añadir (3)

▼ **New FTP Service 0** (5) (4) Estado: ---

Descripción:

Formato de datos: mediante (6)

Intervalo: Activado

Servidor:Puerto:

Carga del nombre de archivo: (7)

Inscripción:

Proxy

Servidor:Puerto: (8)

Usuario:

Contraseña:

Borrar (9)

- (1) Botón "Aceptar / Guardar"
- (2) Botón "Cancelar / Descartar entradas"
- (3) Botón "Añadir"
Haciendo clic en el botón se añade un nuevo Push Service Job. El nuevo Job se guarda haciendo clic en el botón "Aceptar / Guardar" (1).
- (4) Estado
Muestra la situación actual del correspondiente Push Service Job
- (5) Nombre mostrado del Push Service Job
- (6) Zona para la introducción de los datos generales:
Descripción (nombre del Push Service Job)
Formato del archivo
Tipo de protocolo (FTP upload / HTTP POST)
Intervalo
Estado de activación
- (7) Zona para la introducción de los datos de destino:
Servidor puerto

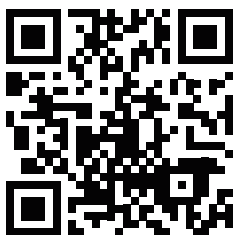
Upload nombre de archivo
Dar de alta (usuario / contraseña)

- (8) Zona para la introducción de los datos proxy:
Servidor puerto
Usuario
Contraseña

- (9) Botón "Borrar"
Haciendo clic en el botón se borra el Push Service Job seleccionado

**Información más
detallada sobre
la función "Push
Service"**

En el siguiente manual de instrucciones se encuentra información más detallada:



<http://www.fronius.com/QR-link/4204102152>

42,0410,2152
Fronius Push Service

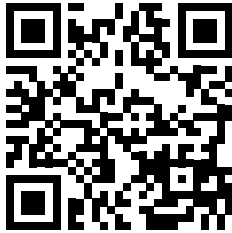
Ajustes - Modbus

Generalidades

La página web del Fronius Datamanager permite ajustar, a través del navegador web, la conexión del Modbus que no se puede activar a través del protocolo de Modbus.

Información más detallada sobre la función de Modbus

Encontrará información más detallada sobre la función de Modbus en el siguiente manual de instrucciones:



<http://www.fronius.com/QR-link/4204102049>

42,0410,2049

Fronius Datamanager, conexión de Modbus

Emisión de datos a través del Modbus

Modbus

Emisión de datos a través del Modbus Apagado tcp



Prioridades del control

Receptor de telemando centralizado 1 2 3
Reducción de potencia dinámica (3)
Control a través del Modbus

Emisión de datos a través del Modbus

Activación del servicio de Modbus y selección del protocolo de transmisión.

Si se activa el servicio de Modbus, se encuentran disponibles otros campos de entrada.

- (1) **Desconectado**
Ninguna emisión de datos a través del Modbus
- (2) **tcp**
Emisión de datos a través del Modbus TCP

Emisión de datos a través del Modbus	<input type="radio"/> Apagado <input checked="" type="radio"/> tcp ⁽²⁾	
Puerto del Modbus	<input type="text" value="502"/>	(2a)
Fronius String Control compensación de dirección	<input type="text" value="101"/>	(2b)
Sunspec Model Type	(2c) <input checked="" type="radio"/> float <input type="radio"/> int + SF ^(2d)	
Modo de demostración	<input type="checkbox"/> (2e)	
Control de inversor a través del Modbus	<input checked="" type="checkbox"/> (2f)	

(2a) **Modbus port (Puerto de Modbus)**

Número del puerto TCP que debe utilizarse para la comunicación del Modbus.

(2b) **String Control Adres-Offset (Compensación de dirección de Fronius String Control)**

Valor de compensación para el direccionamiento de Fronius String Control mediante Modbus.

Ver el apartado "ID de equipo Modbus para Fronius String Controls" para más detalles.

Sunspec Model Type (Tipo de modelo Sunspec)

Para seleccionar el tipo de datos de modelos de datos para inversores.

(2c) **float (flotante)**

Representación como comas flotantes
SunSpec Inverter Model I111, I112 o I113

(2d) **int+SF**

Representación como números enteros con factores de escala
SunSpec Inverter Model I101, I102 o I103

¡IMPORTANTE! Como los diferentes modelos tienen diferentes números de registros, al cambiar el tipo de datos cambian también las direcciones de registro de todos los modelos siguientes.

(2e) **Modo de demostración**

El modo de demostración sirve para la implantación o validación de un maestro de Modbus. Permite leer los datos del inversor y de Fronius String Control sin que realmente haya un equipo conectado o activo. Se devuelven siempre los mismos datos para todos los registros.

(2f) **Control de inversor a través del Modbus**

Si esta opción está activada, se puede realizar el control de los inversores a través del Modbus.

Se muestra el campo de selección para restringir el control.

El control de inversor incluye las siguientes funciones:

- Conectado/desconectado
- Reducción de potencia
- Especificación de un factor de potencia constante Cos phi
- Especificación de una potencia reactiva constante

(3) **Prioridades del control**

Las prioridades del control permiten definir el servicio que tendrá prioridad para el control de inversor.

1 = máxima prioridad, 3 = mínima prioridad

Las prioridades del control solo pueden modificarse en el punto de menú **Editor de la empresa suministradora de energía**.

- (4) **Botón "Aceptar / Guardar"**
- (5) **Botón "Cancelar / Descartar entradas"**

Restringir el control

La opción "Restringir el control" solo está disponible para protocolos de transmisión TCP.

Sirve para impedir comandos de control de inversor por parte de personas no autorizadas permitiendo solo el control de determinados equipos.

Control de inversor a través del Modbus	<input checked="" type="checkbox"/>	
Restringir el control	<input checked="" type="checkbox"/>	(1)
Dirección IP	<input type="text" value="10.5.34.1"/>	(2)

- (1) **Restringir el control**
Si esta opción está activada, solo algunos equipos determinados pueden enviar comandos de control.

- (2) **Dirección IP**
Para restringir el control de inversor a uno o varios equipos, se registran en este campo las direcciones IP de aquellos equipos que pueden enviar comandos al Fronius Datamanager. Los diferentes registros se separan por medio de comas.

Ejemplos:

- Una dirección IP: **98.7.65.4**
 - Control solo admisible mediante la dirección IP 98.7.65.4
- Varias direcciones IP: **98.7.65.4,222.44.33.1**
 - Control solo admisible mediante las direcciones IP 98.7.65.4 y 222.44.33.1
- Dirección de la red, por ejemplo, desde 98.7.65.1 hasta 98.7.65.254 (notación CIDR): **98.7.65.0/24**
 - Control solo admisible mediante las direcciones IP 98.7.65.1 hasta 98.7.65.254

Guardar o descartar modificaciones

Sirve para guardar los ajustes y muestra un mensaje indicando que la memorización ha tenido éxito.
Si se abandona el punto de menú "Modbus" sin guardar, se descartan todas las modificaciones efectuadas.

Formula una consulta de seguridad para determinar si realmente deben descartarse las modificaciones efectuadas para restablecer entonces los últimos valores guardados.

Ajustes - Contador

Generalidades

¡IMPORTANTE! ¡Los ajustes del punto de menú "Contador" solo deben ser efectuados por personal técnico formado!

El punto de menú "Contador" requiere la entrada de la contraseña de servicio.

Contador

Ajustes de contador

Haga clic [aquí](#) para ver los esquemas de conexiones para conectar el contador

- (2)
- (1) Campo para la selección de un contador:
 - Ninguno seleccionado
 - Inversor SO (solo para los inversores Fronius Galvo, Fronius Symo, Fronius Primo y Fronius Eco)
 - (2) Vínculo a los esquemas de conexiones del contador
 - (3) Botón "Aceptar / Guardar"
 - (4) Botón "Cancelar / Descartar entradas"

Inversor SO

(1)

Contador: Impulsos/kWh: (1c)

Posición de contador: Punto de alimentación (1a) Rama de consumo (1b)

Haga clic [aquí](#) para ver los esquemas de conexiones para conectar el contador

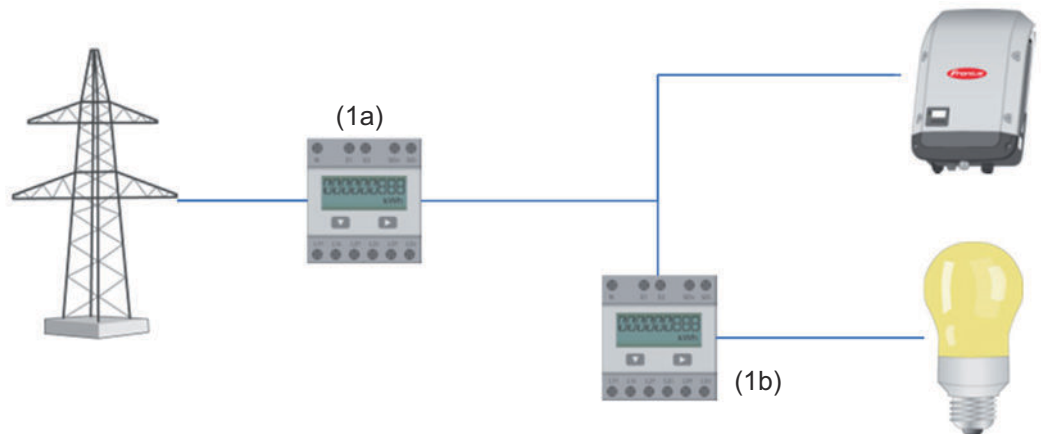
(2)

- (1a) Posición de contador en el punto de alimentación
Se miden la potencia de alimentación y la energía. El consumo se determina en base a estos valores y los datos de la instalación.
Un contador SO en este punto debe estar configurado de tal modo que se cuente la energía suministrada.

¡IMPORTANTE! En caso de un contador SO en el punto de alimentación no se muestran los datos de contador en Fronius Solar.web. Esta opción únicamente está prevista para la reducción de potencia dinámica. Los valores de consumo se pueden determinar de forma limitada en caso de alimentación a la red.

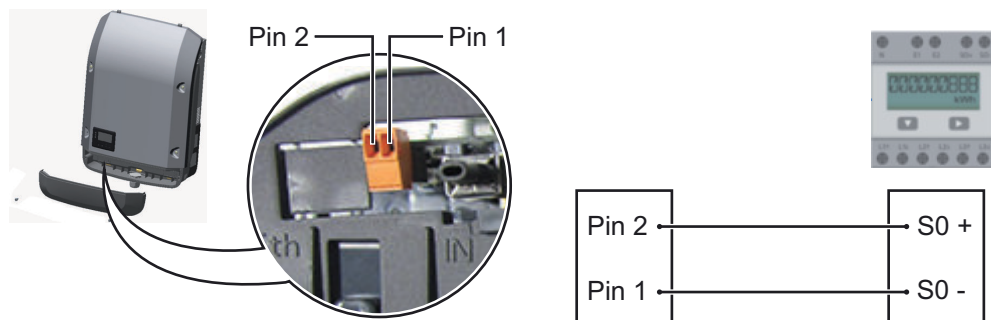
(1b) Posición de contador en la rama de consumo
 Se miden directamente la potencia consumida y la energía. La potencia de alimentación y la energía se determinan en base a estos valores y los datos de la instalación.
 Un contador SO en este punto debe estar configurado de tal modo que se cuente la energía consumida.

(1c) Campo para introducir los impulsos por kWh



Un contador para la captación del autoconsumo mediante SO puede conectarse directamente al inversor (solo para Fronius Galvo, Fronius Symo, Fronius Primo y Fronius Eco).

¡IMPORTANTE! Se conecta un contador SO al interface de corriente multifuncional conmutable del inversor. La conexión de un contador SO al inversor puede hacer necesaria una actualización del firmware del inversor.



Requisitos para el contador SO:

- Debe cumplir la norma correspondiente IEC62053-31 clase B
- Tensión máx. 15 V CC
- Corriente máx. con ON 15 mA
- Corriente mín. con ON 2 mA
- Corriente máx. con OFF 0,15 mA

Máxima tasa de impulsos recomendada del contador SO:

Potencia FV kWp [kW]	Tasa de impulsos máx. por kWp
30	1000

20	2000
10	5000
$\leq 5,5$	10000

Configuración - Editor de la empresa suministradora de energía

Generalidades

El punto de menú "Editor de la empresa suministradora de energía" sirve para efectuar los ajustes relevantes para una empresa suministradora de energía. Es posible ajustar una limitación de la potencia efectiva en % y/o una limitación del factor de potencia.

¡IMPORTANTE! ¡Los ajustes del punto de menú "Editor de la empresa suministradora de energía" solo deben ser efectuados por personal técnico formado!

El punto de menú "Editor de la empresa suministradora de energía" requiere la entrada de la contraseña de servicio.

Editor de la empresa suministradora de energía

DATAMANAGER, en el Montag, 23. Juni 2014, 13:21:20

(11)
(12)

(1)	(2)	(3)	(4)	(5)	(6)	(7)
liberado	Patrón de entrada	Potencia efectiva	factor de potencia cosφ;	Empresa suministradora de energía Salida	Excluido Inversor	
	1 2 3 4 5 6 7 8			I/O 0		
<input checked="" type="checkbox"/>	<input checked="" type="checkbox"/> <input type="checkbox"/> <input type="checkbox"/> <input type="checkbox"/> <input type="checkbox"/> <input type="checkbox"/> <input type="checkbox"/> <input type="checkbox"/>	<input checked="" type="checkbox"/> 100 %	<input type="checkbox"/> 1 Ind. Cap.	<input checked="" type="checkbox"/>	<input type="text"/>	<input type="button" value="⊖"/>
<input checked="" type="checkbox"/>	<input type="checkbox"/> <input checked="" type="checkbox"/> <input type="checkbox"/> <input type="checkbox"/> <input type="checkbox"/> <input type="checkbox"/> <input type="checkbox"/> <input type="checkbox"/>	<input checked="" type="checkbox"/> 60 %	<input type="checkbox"/> 1 Ind. Cap.	<input checked="" type="checkbox"/>	<input type="text"/>	<input type="button" value="⊖"/>
<input checked="" type="checkbox"/>	<input type="checkbox"/> <input type="checkbox"/> <input checked="" type="checkbox"/> <input type="checkbox"/> <input type="checkbox"/> <input type="checkbox"/> <input type="checkbox"/> <input type="checkbox"/>	<input checked="" type="checkbox"/> 30 %	<input type="checkbox"/> 1 Ind. Cap.	<input checked="" type="checkbox"/>	<input type="text"/>	<input type="button" value="⊖"/>
<input checked="" type="checkbox"/>	<input type="checkbox"/> <input type="checkbox"/> <input type="checkbox"/> <input checked="" type="checkbox"/> <input type="checkbox"/> <input type="checkbox"/> <input type="checkbox"/> <input type="checkbox"/>	<input checked="" type="checkbox"/> 0 %	<input type="checkbox"/> 1 Ind. Cap.	<input checked="" type="checkbox"/>	<input type="text"/>	<input type="button" value="⊖"/>
<input type="checkbox"/>	<input type="checkbox"/> <input type="checkbox"/> <input type="checkbox"/> <input type="checkbox"/> <input type="checkbox"/> <input type="checkbox"/> <input type="checkbox"/> <input type="checkbox"/>	<input type="checkbox"/> %	<input type="checkbox"/> Ind. Cap.	<input type="checkbox"/>	<input type="text"/>	<input type="button" value="⊕"/>

(8) ... no utilizable ... no se ha tenido en cuenta ... Contacto abierto ... Contacto cerrado

(9) Importar

(10) Exportar

*Editor de la empresa suministradora de energía - Ajuste de fábrica con una potencia efectiva del 100 %, 60 %, 30 % y 0 %
Los ajustes pueden modificarse en cualquier momento.*

- (1) Activar la regla
- (2) Patrón de entrada (asignación de las diferentes I/O)
 - 1 clic = blanco
 - 2 clics = azul
 - 3 clics = gris

La asignación virtual IO se muestra según el apartado "Ajustes - Asignación IO". La indicación puede diferir en caso de versiones de software más antiguas.

- (3) Activar primero la potencia efectiva
e introducir después la potencia efectiva deseada en %
- (4) Activar primero el factor de potencia Cos phi
, introducir después el factor de potencia deseado y seleccionar finalmente ind o cap

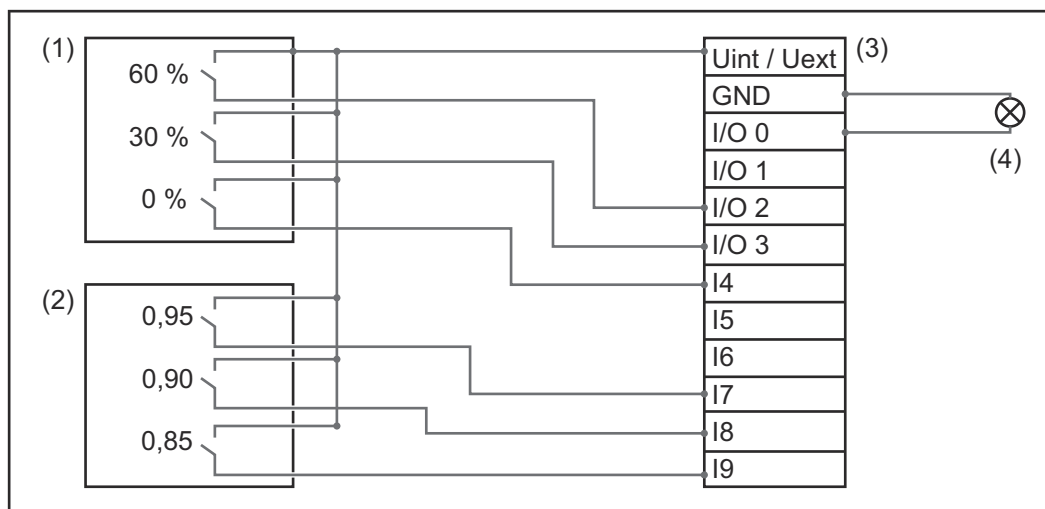
ind = inductivo
cap = capacitivo
- (5) Salida de empresa suministradora de energía (salida de acuse de recibo)
Con la regla activada se activa la salida I/O 0 (por ejemplo, para el servicio de un dispositivo de señal)
- (6) Inversores excluidos
Aquí deben introducirse los números de los inversores que deben estar excluidos de la regulación. Separar varios inversores mediante comas.
- (7) Borrar/añadir una regla
+ = añadir una regla nueva
- = borrar la regla actualmente seleccionada
- (8) Leyenda para la utilización de colores
- (9) Pulsar el botón "Importar"
para importar las reglas en el formato *.fpc

La función del botón "Importar" varía en función del navegador utilizado, por ejemplo, Firefox y Google Chrom son compatibles con la función.
- (10) Pulsar el botón "Exportar"
para guardar por separado las reglas en formato *.fpc
- (11) Botón "Aceptar / Guardar"
- (12) Botón "Cancelar / Descartar entradas"

Con la ayuda de la función de impresión del navegador web, los ajustes en el punto de menú "Editor de la empresa suministradora de energía" pueden obtenerse en formato PDF o imprimirse (por ejemplo, como protocolo de puesta en servicio).

Ejemplo de conexión

- (1) Receptor de telemando centralizado circular con 3 relés para limitar la potencia efectiva
- (2) Receptor de telemando centralizado con 3 relés para limitar el factor de potencia
- (3) I/Os en el Fronius Datamanager
- (4) Consumidores (por ejemplo, lámpara señaladora, relé de señales)



Los receptores de telemando centralizado y el conector del "Fronius Datamanager" están conectados entre sí en cada caso mediante un cable de cuatro polos según el esquema de conexiones.

Para distancias superiores a 10 m entre el "Fronius Datamanager" y el receptor de telemando centralizado se recomienda utilizar un cable blindado.

Configuración del editor de la distribuidora eléctrica:

Liberar	Patrón de entrada	Potencia efectiva	Factor de potencia cosφ	Empresa suministradora de energía Salida	Excluido Inversor
	I/O 0 I/O 1 I/O 2 I/O 3 14 15 16 17 18 19			I/O 0	
<input checked="" type="checkbox"/>	<input checked="" type="checkbox"/> <input checked="" type="checkbox"/> <input checked="" type="checkbox"/> <input checked="" type="checkbox"/> <input type="checkbox"/> <input type="checkbox"/> <input type="checkbox"/> <input type="checkbox"/> <input type="checkbox"/> <input type="checkbox"/> <input type="checkbox"/> <input type="checkbox"/>	<input checked="" type="checkbox"/> 60 %	<input type="checkbox"/> 1 Ind. <input checked="" type="checkbox"/> Cap.	<input checked="" type="checkbox"/>	<input type="text"/>
<input checked="" type="checkbox"/> (1)	<input checked="" type="checkbox"/> <input checked="" type="checkbox"/> <input type="checkbox"/> <input checked="" type="checkbox"/> <input type="checkbox"/> <input type="checkbox"/> <input type="checkbox"/> <input type="checkbox"/> <input type="checkbox"/> <input type="checkbox"/> <input type="checkbox"/> <input type="checkbox"/>	<input checked="" type="checkbox"/> 30 %	<input type="checkbox"/> 1 Ind. <input checked="" type="checkbox"/> Cap.	<input checked="" type="checkbox"/>	<input type="text"/>
<input checked="" type="checkbox"/>	<input checked="" type="checkbox"/> <input checked="" type="checkbox"/> <input type="checkbox"/> <input type="checkbox"/> <input checked="" type="checkbox"/> <input type="checkbox"/> <input type="checkbox"/> <input type="checkbox"/> <input type="checkbox"/> <input type="checkbox"/> <input type="checkbox"/> <input type="checkbox"/>	<input checked="" type="checkbox"/> 0 %	<input type="checkbox"/> 1 Ind. <input checked="" type="checkbox"/> Cap.	<input checked="" type="checkbox"/>	<input type="text"/>
<input checked="" type="checkbox"/>	<input checked="" type="checkbox"/> <input checked="" type="checkbox"/> <input checked="" type="checkbox"/> <input checked="" type="checkbox"/> <input checked="" type="checkbox"/> <input checked="" type="checkbox"/> <input checked="" type="checkbox"/> <input checked="" type="checkbox"/> <input checked="" type="checkbox"/> <input checked="" type="checkbox"/> <input checked="" type="checkbox"/> <input type="checkbox"/>	<input type="checkbox"/> 100 %	<input checked="" type="checkbox"/> 0.95 Ind. <input checked="" type="checkbox"/> Cap.	<input checked="" type="checkbox"/>	<input type="text"/>
<input checked="" type="checkbox"/> (2)	<input checked="" type="checkbox"/> <input checked="" type="checkbox"/> <input checked="" type="checkbox"/> <input checked="" type="checkbox"/> <input checked="" type="checkbox"/> <input checked="" type="checkbox"/> <input checked="" type="checkbox"/> <input checked="" type="checkbox"/> <input checked="" type="checkbox"/> <input checked="" type="checkbox"/> <input checked="" type="checkbox"/> <input checked="" type="checkbox"/>	<input type="checkbox"/> 100 %	<input checked="" type="checkbox"/> 0.9 Ind. <input checked="" type="checkbox"/> Cap.	<input checked="" type="checkbox"/>	<input type="text"/>
<input checked="" type="checkbox"/>	<input checked="" type="checkbox"/> <input checked="" type="checkbox"/> <input checked="" type="checkbox"/> <input checked="" type="checkbox"/> <input checked="" type="checkbox"/> <input checked="" type="checkbox"/> <input checked="" type="checkbox"/> <input checked="" type="checkbox"/> <input checked="" type="checkbox"/> <input checked="" type="checkbox"/> <input checked="" type="checkbox"/> <input checked="" type="checkbox"/>	<input type="checkbox"/> 100 %	<input checked="" type="checkbox"/> 0.85 Ind. <input checked="" type="checkbox"/> Cap.	<input checked="" type="checkbox"/>	<input type="text"/>
<input type="checkbox"/>	<input checked="" type="checkbox"/> <input checked="" type="checkbox"/> <input checked="" type="checkbox"/> <input checked="" type="checkbox"/> <input checked="" type="checkbox"/> <input checked="" type="checkbox"/> <input checked="" type="checkbox"/> <input checked="" type="checkbox"/> <input checked="" type="checkbox"/> <input checked="" type="checkbox"/> <input checked="" type="checkbox"/> <input checked="" type="checkbox"/>	<input type="checkbox"/> %	<input type="checkbox"/> Ind. <input checked="" type="checkbox"/> Cap.	<input type="checkbox"/>	<input type="text"/>

... no utilizable ... no se ha tenido en cuenta ... Contacto abierto ... Contacto cerrado

Editor de la empresa suministradora de energía - Reducción de potencia dinámica

Las empresas suministradoras de energía o las empresas distribuidoras de red pueden prescribir límites de alimentación para un inversor (por ejemplo, máx. 70 % de las kWp o máx. 5 kW).

En este sentido, la reducción de potencia dinámica considera el autoconsumo en el ámbito doméstico antes de reducir la potencia de un inversor:

- Se puede ajustar un límite personalizado.
- Un contador para la determinación del autoconsumo mediante SO puede conectarse directamente al inversor (solo para Fronius Galvo, Fronius Symo, Fronius Primo y Fronius Eco).



Reducción de potencia dinámica

Sin límite (1) Límite para toda la instalación (2)
 Límite de potencia: Sin límite Límite para toda la instalación
 Toda la potencia de la instalación CC: Wp (3)
 Máxima alimentación a la red: (4) (5)

Límite de potencia

Posibilidad de definir la máxima potencia de salida de la instalación fotovoltaica.

- (1) Sin límite
La instalación fotovoltaica convierte toda la energía FV disponible y la suministra a la red.
- (2) Límite de reducción de potencia dinámica para toda la instalación
Toda la instalación fotovoltaica queda limitada a un límite de potencia fijo.
- (3) Campo para introducir toda la potencia de la instalación CC en Wp
Este valor sirve, por un lado, como referencia para la regulación y, por el otro, para un caso de error (por ejemplo, en caso de avería de contador).
- (4) Campo para introducir la potencia máxima en W o %

Si no se ha seleccionado ningún contador en el punto de menú "Contador":

Máx. potencia producida de toda la instalación

Si se ha seleccionado inversor SO en el punto de menú "Contador":

Máx. potencia de alimentación a la red

- (5) Campo de selección % o W
- (6) Botón "Aceptar / Guardar"
- (7) Botón "Cancelar / Descartar entradas"



Prioridades del control

1 2 3
 Receptor de telemando centralizado (1)
 Reducción de potencia dinámica (2)
 Control a través del Modbus (3)

1 = máxima prioridad, 3 = mínima prioridad

- (1) Para ajustar las prioridades de control para el receptor de telemando centralizado
- (2) Para ajustar las prioridades de control para la reducción de potencia dinámica
- (3) Para ajustar las prioridades de control para el control a través del Modbus
- (4) Botón "Aceptar / Guardar"
- (5) Botón "Cancelar / Descartar entradas"

Anexo

Datos técnicos

Datos técnicos	Capacidad de memoria	16 MBytes
	Alimentación de tensión	Alimentación a través del inversor
	Consumo de energía	típ. 1,4 W (sin WLAN) típ. 2,2 W (con WLAN)
	Dimensiones	132 x 103 x 22 mm 5.2 x 4.1 x 0.9 in.
	Ethernet (LAN)	RJ 45, 100 MBit
	WLAN	IEEE 802.11b/g cliente
	RS 485 (Fronius Solar Net)	RJ 45
	Temperatura ambiente	-20 - +65 °C -4 - +149 °F
	en combinación con Fronius Symo 20.0-3-M	-40 - +60 °C -40 - +140 °F
	Potencia de Fronius Solar Net	Apróx. 3 W max. 3 componentes DATCOM *
Especificaciones de conexión I/O		
	Nivel de tensión de las entradas digitales	low = mín. 0 V - máx. 1,8 V high = mín. 3 V - máx. 30 V
	Corrientes de entrada de las entradas digitales	Según la tensión de entrada. Resistencia de entrada = 46 kilo-ohmios
	Capacidad de conmutación de las salidas digitales en caso de alimentación a través de la tarjeta enchufable del Datamanager	se suman 3,2 W, 10,7 V para las 4 salidas digitales (descontando otros participantes de Fronius Solar Net)
	Capacidad de conmutación de las salidas digitales en caso de alimentación a través de una fuente de alimentación externa con mín. 10,7 - máx. 24 V CC	1 A, 10,7 - 24 V DC (según la fuente de alimentación externa) por cada salida digital
	Máxima energía conmutable de las salidas digitales	76 mJ (por cada salida)

* Si la alimentación principal en la Fronius Solar Net es suficiente, el LED verde de cada componente DATCOM está iluminado.
Si el LED verde no está iluminado, enchufar el equipo de alimentación disponible a través de Fronius a la conexión del equipo de alimentación de 12 V del componente DATCOM.
Si fuera necesario, comprobar las conexiones y las uniones por cable.



fronius.com/en/solar-energy/installers-partners/products-solutions/monitoring-digital-tools

**MONITORING &
DIGITAL TOOLS**

Fronius International GmbH

Froniusstraße 1
4643 Pettenbach
Austria
contact@fronius.com
www.fronius.com

At www.fronius.com/contact you will find the contact details of all Fronius subsidiaries and Sales & Service Partners.