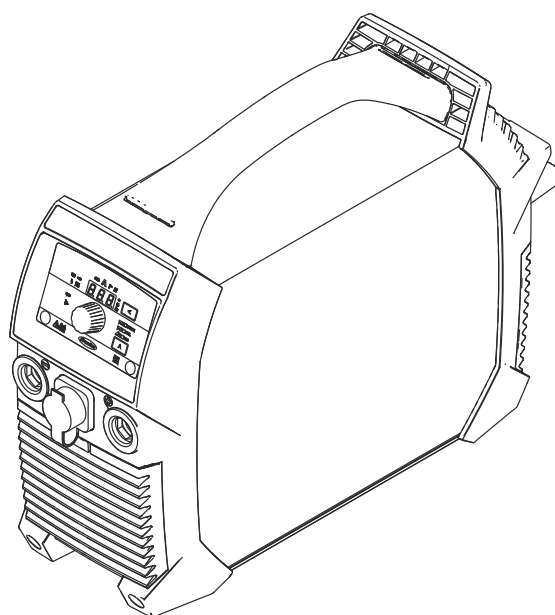


# Operating Instructions

Ignis 150 TIG  
Ignis 180 TIG



**RU** | Руководство по эксплуатации





# Оглавление

Правила техники безопасности.....	5
Разъяснение инструкций по технике безопасности.....	5
Общие сведения.....	5
Надлежащее использование.....	6
Окружающие условия.....	6
Обязанности владельца.....	7
Обязанности персонала.....	7
Подключение к сети.....	7
Устройство защитного отключения.....	7
Защита себя и других лиц.....	8
Данные об уровнях шума.....	8
Опасность отравления вредными газами и парами.....	9
Опасность разлетания искр.....	9
Угрозы, связанные с сетевым и сварочным током.....	10
Блуждающий сварочный ток.....	11
Классификация устройств по электромагнитной совместимости.....	12
Меры по предотвращению электромагнитных помех.....	12
Меры по предотвращению электромагнитного излучения.....	13
Источники повышенной опасности.....	13
Требования к защитному газу.....	14
Опасность при использовании баллонов с защитным газом.....	14
Меры безопасности в месте установки и при транспортировке.....	15
Меры безопасности при нормальной эксплуатации.....	16
Ввод в эксплуатацию, техническое обслуживание и наладка.....	17
Проверка на безопасность.....	17
Утилизация.....	17
Маркировка безопасности.....	17
Защита данных.....	18
Авторские права.....	18
Общие сведения.....	19
Концепция устройства.....	19
Предупреждающие надписи на устройстве.....	19
Область применения.....	20
Перед вводом в эксплуатацию.....	22
Техника безопасности.....	22
Надлежащее использование.....	22
Инструкции по монтажу.....	22
Режим работы от генератора.....	23
Элементы управления, разъемы и механические компоненты.....	24
Техника безопасности.....	24
Элементы управления, разъемы и механические компоненты Ignis 150.....	25
Элементы управления, разъемы и механические компоненты Ignis 180.....	26
Панель управления.....	27
Ручная сварка стержневым электродом.....	29
Подготовка.....	29
Сварка стержневым электродом.....	30
Функция SoftStart (мягкий старт) / HotStart (горячий старт).....	30
Arc-force dynamic (динамика дуги).....	31
Импульсно-дуговая сварка MIG/MAG.....	32
Режимы работы TIG.....	34
Символы и их значение.....	34
2-тактный режим работы.....	34
4-тактный режим работы.....	35
Сварка TIG.....	36
Общие сведения.....	36
Подсоединение газового баллона.....	36
Подготовка.....	37
Регулировка давления газа.....	38
Сварка TIG.....	38
TIG Comfort Stop.....	39

Импульсно-дуговая сварка MIG/MAG.....	40
Функция выполнения прихватки.....	41
Меню настройки процесса сварки.....	43
Доступ к меню настройки.....	43
Изменение параметров сварки.....	43
Выход из меню настройки.....	43
Параметры сварки стержневым электродом.....	44
Параметры сварки TIG.....	45
Меню установок "Уровень 2".....	48
Параметры сварки на 2-м уровне меню настройки.....	48
Уход, техническое обслуживание и утилизация.....	51
Техника безопасности.....	51
Общие сведения.....	51
Техническое обслуживание при каждом вводе в эксплуатацию.....	52
Техническое обслуживание каждые 2 месяца.....	52
Утилизация.....	52
Поиск и устранение неполадок.....	53
Техника безопасности.....	53
Индикация ошибок.....	53
Сервисные сообщения.....	53
Устройство не работает.....	55
Неполадки в работе.....	56
Средние значения расхода при сварке.....	58
Средний расход проволочного электрода при сварке MIG/MAG.....	58
Средний расход защитного газа при сварке MIG/MAG.....	58
Средний расход защитного газа при сварке TIG.....	58
Технические характеристики.....	59
Объяснение термина «продолжительность включения».....	59
Ignis 150 TIG.....	59
Ignis 180 TIG.....	61
Ignis 180 TIG MV.....	62
Обзор важных исходных материалов и сведения о годе выпуска устройства.....	63

## Разъяснение инструкций по технике безопасности

### ПРЕДУПРЕЖДЕНИЕ!

Указывает на непосредственную опасность.

- ▶ Если ее не предотвратить, возможны несчастные случаи с серьезными последствиями вплоть до смертельного исхода.

### ОПАСНОСТЬ!

Указывает на потенциально опасную ситуацию.

- ▶ Если ее не предотвратить, возможны несчастные случаи с серьезными последствиями вплоть до смертельного исхода.

### ОСТОРОЖНО!

Указывает на ситуацию, сопровождающуюся риском повреждения имущества или травмирования персонала.

- ▶ Если опасность не предотвратить, возможно получение легких травм и/или незначительное повреждение имущества.

### УКАЗАНИЕ!

Указывает на риск получения дефектных изделий и повреждения оборудования.

## Общие сведения

Данное устройство изготовлено с использованием современных технологий и с учетом общепризнанных требований техники безопасности. Однако при неправильном или халатном использовании устройства возможно возникновение опасных ситуаций:

- угрожающих здоровью и жизни оператора или третьих лиц;
- ведущих к повреждению устройства и других материальных ценностей владельца;
- мешающих эффективному использованию устройства.

Все лица, участвующие в вводе в эксплуатацию, эксплуатации и техническом обслуживании устройства, должны:

- иметь соответствующую квалификацию;
- обладать знаниями в области сварки;
- полностью прочитать данное руководство по эксплуатации и точно его соблюдать.

Это руководство по эксплуатации должно постоянно храниться в месте эксплуатации устройства. Кроме инструкций, приведенных в данном руководстве по эксплуатации, также должны соблюдаться общие и местные правила предотвращения несчастных случаев и предписания в области защиты окружающей среды.

Все приведенные на устройстве указания, относящиеся к технике безопасности, и предупреждения необходимо:

- поддерживать в легко читаемом состоянии;
- не повреждать;
- не удалять;
- не закрывать, не клеить и не закрашивать.

---

Расположение инструкций по технике безопасности и предупреждений об опасности на устройстве описано в разделе «Общие сведения» руководства по эксплуатации Вашего устройства.  
Неисправности, которые могут снизить уровень безопасности, следует устранить до включения устройства.

**Это необходимо для Вашей безопасности!**

---

**Надлежащее  
использование**

Данное устройство предназначено для использования только по назначению.

---

Устройство предназначено исключительно для метода сварки, указанного на заводской табличке.

Иное использование или использование, выходящее за рамки предусмотренного в руководстве по эксплуатации, является использованием не по назначению. Производитель не несет ответственности за повреждения, возникающие в результате таких нарушений.

---

Для использования по назначению также необходимо:

- внимательное прочтение и соблюдение всех указаний, приведенных в руководстве по эксплуатации;
  - внимательное прочтение и соблюдение всех указаний по технике безопасности и предупреждений об опасности;
  - регулярное проведение инспектирования и работ по техническому обслуживанию.
- 

Запрещается использовать устройство в следующих целях:

- размораживание труб;
  - зарядка батарей/аккумуляторных батарей;
  - запуск двигателей.
- 

Устройство предназначено для применения в промышленности и на небольших предприятиях. Производитель не несет ответственности за убытки, которые могут возникнуть в случае применения устройства в жилых помещениях.

---

Производитель также не несет ответственности за неудовлетворительные или некачественные результаты работы.

---

**Окружающие  
условия**

Использование или хранение устройства с несоблюдением приведенных выше требований расценивается как использование не по назначению. Производитель не несет ответственности за повреждения, возникающие в результате таких нарушений.

---

Диапазон допустимых температур окружающего воздуха:

- во время эксплуатации: от -10 °C до +40 °C (от 14 °F до 104 °F);
  - при транспортировке и хранении: от -20°C до +55°C (от -4°F до 131°F).
- 

Относительная влажность воздуха:

- до 50 % при температуре 40 °C (104 °F).
  - до 90 % при температуре 20 °C (68 °F).
- 

Окружающий воздух: не содержит пыли, кислот, коррозионных газов или субстанций и т. д.

Высота над уровнем моря: до 2000 м (6561 ft. 8,16 in.).

---

<b>Обязанности владельца</b>	<p>Владелец обязуется допускать к работе с устройством только лиц, которые:</p> <ul style="list-style-type: none"><li>- ознакомлены с основными предписаниями в области безопасности труда и предотвращения несчастных случаев, а также проинструктированы по вопросам обращения с устройством;</li><li>- ознакомлены с положениями данного Руководства по эксплуатации, и в частности главы «Правила техники безопасности», поняли их и подтвердили собственноручной подписью готовность их соблюдать;</li><li>- имеют образование, соответствующее характеру предполагаемых работ.</li></ul> <hr/> <p>Через регулярные промежутки времени проверяйте соблюдение персоналом правил техники безопасности на рабочем месте.</p>
<b>Обязанности персонала</b>	<p>Все лица, привлекающиеся к работе с устройством, перед началом работы обязуются:</p> <ul style="list-style-type: none"><li>- соблюдать основные предписания в области безопасности труда и предотвращения несчастных случаев;</li><li>- прочесть данное Руководство по эксплуатации, и в частности, главу «Правила техники безопасности», и подтвердить собственноручной подписью их понимание и готовность их соблюдать.</li></ul> <hr/> <p>Перед тем как покинуть рабочее место, убедитесь в том, что в ваше отсутствие не может быть причинен ущерб людям или оборудованию.</p>
<b>Подключение к сети</b>	<p>Устройства с более высокими номинальными мощностями из-за значительного потребления энергии могут повлиять на параметры напряжения и тока в электросети.</p> <hr/> <p>Это может сказаться на работе других типов устройств в следующих аспектах:</p> <ul style="list-style-type: none"><li>- ограничения на подключение;</li><li>- требования, касающиеся максимально допустимого полного электрического сопротивления сети *);</li><li>- требования, касающиеся минимальной мощности короткого замыкания *).</li></ul> <p>* Информацию о подключении к общей электросети см. в разделе «Технические данные».</p> <hr/> <p>В данном случае энергетик завода или лицо, использующее устройство, должны убедиться, что устройство можно подключать к электросети, и при необходимости обсудить соответствующие вопросы с компанией, отвечающей за электроснабжение.</p> <hr/> <p><b>ВАЖНО!</b> Убедитесь, что при подключении к сети обеспечено надлежащее заземление.</p>
<b>Устройство защитного отключения</b>	<p>В соответствии с местными и государственными нормативными предписаниями при подключении оборудования к электросети общего пользования может потребоваться установка устройства защитного отключения (УЗО).</p> <p>Тип УЗО, рекомендованный компанией-производителем для такого оборудования, указан в его технических характеристиках.</p>

---

## Защита себя и других лиц

Персонал, работающий с устройством, подвергается различным опасностям, например:

- летящие искры и раскаленные металлические детали;
- излучение сварочной дуги, которое может повредить глаза и кожу;
- опасное воздействие электромагнитных полей, которое может угрожать жизни людей, использующих кардиостимуляторы;
- риск смертельного поражения сетевым или сварочным током;
- повышенное шумовое воздействие;
- вредный сварочный дым и газы.

---

При работе с устройством необходимо надевать подходящую защитную спецодежду. Защитная спецодежда должна соответствовать следующим требованиям:

- изготовлена из негорючих материалов;
- изолирующая и сухая;
- покрывает все тело, не имеет повреждений и находится в хорошем состоянии;
- включает защитный шлем;
- штанины не должны быть завернуты.

---

Защитная спецодежда включает в себя различные предметы. Операторы должны:

- защищать свои глаза и лицо от УФ-лучей, тепла и искр при помощи защитной маски и дыхательного фильтра;
- надевать под маску предписанные защитные очки с боковой защитой;
- носить прочную обувь, которая обеспечивает изоляцию даже в условиях влажности;
- надевать на руки подходящие защитные перчатки (электрически изолированные и защищающие от воздействия высоких температур);
- надевать защитные наушники для уменьшения вредного влияния шума и предотвращения травм.

---

Не допускайте посторонних лиц, особенно детей, на производственные участки, где работает оборудование или производится сварка. Если все же поблизости находятся другие люди:

- проинформируйте их обо всех опасных факторах (риск повреждения зрения светом сварочной дуги, опасность ожогов от разлетающихся искр, удушливый сварочный дым, шум, опасность поражения электрическим и сварочным током и т. п.);
- предоставьте соответствующие средства защиты;
- либо же установите необходимые защитные экраны или шторы.

---

## Данные об уровнях шума

Согласно стандарту EN 60974-1, в режиме ожидания, а также в цикле охлаждения после работы на максимально допустимой рабочей точке при стандартной нагрузке устройство генерирует шум менее 80 дБ(А) (базовая мощность — 1 пВт).

---

Невозможно указать величину шума на рабочем месте во время сварки (или резки), поскольку она зависит как от используемого процесса сварки, так и от окружающих условий. На величину шума оказывают влияние различные параметры сварки, включая тип процесса сварки (MIG/MAG или TIG), тип питания (постоянный или переменный ток), диапазон мощностей, тип металла шва, резонансные характеристики детали, условия на рабочем месте и т. д.



**Опасность отравления вредными газами и парами**

Дым, который выделяется при сварке, содержит вредные газы и пары.

Сварочный дым содержит вещества, которые, по данным из 118 тома монографий Международного агентства по изучению рака (МАИР), могут вызывать онкологические заболевания.

Пользуйтесь средствами дымоудаления, установленными на источнике и/или в помещении.

При возможности используйте сварочную горелку со встроенными средствами дымоудаления.

Не допускайте контакта головы со сварочным дымом и газами.

Придерживайтесь следующих мер предосторожности:

- не вдыхайте вредные газы и пары;
- обеспечьте их вывод из рабочей зоны с использованием соответствующего оборудования.

Обеспечьте достаточную подачу свежего воздуха. Убедитесь, что объем приточного воздуха составляет не менее 20 м<sup>3</sup>/ч.

Используйте сварочный шлем с подачей воздуха в случае недостаточной вентиляции.

Если вы подозреваете, что мощность всасывания недостаточна, сравните измеренные значения выбросов вредных веществ с допустимыми предельными значениями.

Уровень опасности сварочного дыма определяют следующие компоненты, используемые при сварке:

- металлы, которые входят в состав детали;
- электроды;
- покрытия;
- чистящие, обезжиривающие и подобные средства;
- используемый процесс сварки.

Сведения об указанных выше компонентах содержатся в соответствующих паспортах безопасности для материалов и инструкциях производителя.

Рекомендации касательно сценариев воздействия, мер по учету факторов риска и определения эксплуатационных условий можно найти на веб-сайте European Welding Association в разделе Health & Safety (<https://european-welding.org>).

Воспламеняющиеся пары (например, пары растворителей) не должны попадать в зону излучения дуги.

Закончив сварку, закройте вентиль баллона с защитным газом или основной канал его подачи.

**Опасность разлетания искр**

Разлетание искр может вызвать возгорание и взрыв.

Запрещается производить сварку в непосредственной близости от горючих материалов.

Горючие материалы должны находиться на расстоянии не менее 11 м (36 ft. 1,07 in.) от сварочной дуги, либо быть надежно укрыты.

Держите в готовности подходящие, проверенные огнетушители.

Искры и раскаленные металлические детали могут попасть в окружающую зону через мелкие щели и отверстия. Примите соответствующие меры по устранению опасности получения травм и ожогов.

---

Не производите сварку в пожаро- и взрывоопасных помещениях и на соединенных с другим оборудованием емкостях, бочках и трубах, если последние не подготовлены согласно соответствующим национальным и международным нормам.

---

На резервуарах, в которых хранятся/хранились газы, топливо, минеральные масла и т.п., проведение сварки запрещено. Остатки хранившихся в них материалов создают опасность взрыва.

---

**Угрозы,  
связанные с  
сетевым и  
сварочным  
током**

Поражение электрическим током может привести к смертельному исходу.

---

Не касайтесь токоведущих компонентов внутри или снаружи устройства.

---

В ходе сварки MIG/MAG и TIG сварочная проволока, катушка с проволокой, подающие ролики и все металлические детали, контактирующие со сварочной проволокой, находятся под напряжением.

---

Всегда устанавливайте механизм подачи проволоки на надлежащим образом изолированной поверхности или используйте подходящее изолированное крепление для устройства подачи проволоки.

---

Убедитесь, что потенциал заземления имеет сухое, должным образом изолированное основание или крышку и обеспечивает надлежащую защиту. Основание или крышка должны прикрывать всю зону, где части тела могут войти в контакт с потенциалом заземления.

---

Все кабели и провода должны быть исправными, подходящими по размеру, правильно закрепленными и хорошо изолированными. Соединения со слабым контактом, обожженные, поврежденные или имеющие ненадлежащий размер кабели следует немедленно заменять.

Перед каждым использованием необходимо закреплять соединения с помощью рукоятки.

Если силовой кабель оснащен байонетным разъемом, нужно повернуть его вокруг продольной оси как минимум на 180° и проверить предварительное натяжение.

---

Не оборачивайте кабели или отводы вокруг тела или его частей.

---

При работе с электродом (пруток, вольфрамовый, сварочная проволока и т. д.) необходимо руководствоваться следующими принципами:

- электрод нельзя погружать в жидкость для охлаждения;
  - ни в коем случае он не должен соприкоснуться с частями тела, когда сварочная система включена.
- 

Между сварочными электродами двух сварочных систем может возникнуть двойное напряжение холостого хода. Прикосновение к потенциалам обоих электродов одновременно при определенных обстоятельствах может привести к несчастному случаю со смертельным исходом.

---

Квалифицированные электрики должны регулярно проверять сетевую кабель на наличие надлежащего защитного соединения с заземлением.

---

Для надлежащей работы устройств с классом защиты I необходимо использовать электросеть с защитным соединением с заземлением и систему разъемов с контактом защитного соединения с заземлением.

---

Подключение устройства к электросети без защитного соединения с заземлением и розетке без контакта защитного соединения с заземлением

разрешено только в случае соблюдения всех государственных нормативных требований, относящихся к защитному разделению.  
В противном случае такие действия являются серьезным нарушением правил безопасности. Производитель не несет ответственности за любой ущерб, понесенный вследствие ненадлежащего использования.

---

При необходимости следует обеспечить надлежащее заземление детали.

---

Неиспользуемые устройства необходимо отключать.

---

При работе на высоте следует пользоваться соответствующим защитным снаряжением.

---

Прежде чем приступить к ремонту или обслуживанию устройства, следует отключить его и отсоединить сетевой штекер.

---

Поместите на устройство ясно видимую предупреждающую табличку с четко сформулированным указанием не включать устройство и не подключать его к сети.

---

После открытия устройства:

- разрядите все токоведущие компоненты;
  - убедитесь, что на компонентах отсутствуют остаточные заряды.
- 

Если необходимо производить работы с компонентами под током, привлечите к работе еще одного человека, который должен будет в нужный момент отключить питание.

## **Блуждающий сварочный ток**

Несоблюдение следующих инструкций может привести к возникновению блуждающего сварочного тока, которое чревато рядом нежелательных последствий, таких как:

- угроза возгорания;
  - перегрев компонентов, соединенных с деталью;
  - повреждение защитных соединений с заземлением;
  - повреждение устройства и другого электрического оборудования.
- 

Убедитесь, что деталь надежно закреплена с помощью хомута.

---

Установите хомут детали как можно ближе к области проведения сварочных работ.

---

Расположите надлежащим образом изолированное устройство относительно токопроводящей области, например, изоляцию относительно электропроводящего пола или изоляцию в направлении электропроводящих стоек.

---

При использовании распределительных щитов питания, креплений с двумя шпindelными головками и пр. необходимо учитывать следующее: Электрод неиспользуемой сварочной горелки или электрододержателя находится под напряжением. Убедитесь, что неиспользуемые сварочная горелка или электрододержатель изолированы надлежащим образом.

---

При использовании автоматизированных сварочных систем MIG/MAG следите за тем, чтобы с барабана для сварочной проволоки, большой катушки механизма подачи проволоки или катушки с проволокой в механизм подачи проволоки подавался только изолированный проволочный электрод.

---

**Классификация устройств по электромагнитной совместимости**

Устройства с классом эмиссии А:

- предназначены для использования только в промышленных районах;
- в других местах могут создавать помехи в проводных и беспроводных сетях.

---

Устройства с классом эмиссии В:

- отвечают требованиям по части эмиссии в жилых и промышленных районах. Это также касается жилых районов, где энергоснабжение осуществляется через низковольтную сеть общего пользования.

---

Классификация электромагнитной совместимости устройства указана на заводской табличке или в технических характеристиках.

---

**Меры по предотвращению электромагнитных помех**

В ряде случаев, несмотря на то что параметры излучений устройства не превышают предельных значений, оговоренных стандартами, его работа может вызывать помехи на месте эксплуатации (например, если рядом расположено чувствительное оборудование или поблизости от места установки находятся радио- либо телевизионные приемники). В подобных случаях компания-оператор обязана предпринять меры по исправлению ситуации.

---

Проведите измерения и оценку устойчивости к электромагнитным помехам оборудования, находящегося рядом с устройством, в соответствии с государственными и международными нормативными требованиями. Среди устройств, которые могут быть подвержены действию помех со стороны данного устройства, можно назвать следующие:

- защитные устройства;
- силовые, сигнальные и телекоммуникационные кабели;
- вычислительная техника и телекоммуникационное оборудование;
- измерительные и калибровочные приборы.

---

Дополнительные меры обеспечения электромагнитной совместимости:

1. Подача питания для электросети
  - Если электромагнитные помехи возникают даже при правильном подключении к сети, необходимо предпринять дополнительные меры (например, использовать подходящий сетевой фильтр).
2. Провода для подачи сварочного тока должны:
  - иметь минимально возможную длину;
  - должны быть расположены как можно ближе друг к другу (во избежание электромагнитного излучения);
  - должны располагаться отдельно от других проводов.
3. Выравнивание потенциалов
4. Заземление детали
  - При необходимости установите заземление, используя подходящие конденсаторы.
5. Экранирование (при необходимости)
  - Экранируйте другие устройства, расположенные поблизости.
  - Экранируйте всю сварочную установку.

## Меры по предотвращению электромагнитного излучения

Электромагнитные поля могут оказывать на здоровье вредные воздействия, еще не до конца изученные медициной:

- Возможно воздействие на здоровье находящихся поблизости людей, особенно пользующихся электрокардиостимулятором или слуховым аппаратом.
- Перед тем как приближаться непосредственно к аппарату или месту выполнения сварочных работ, пользователям электрокардиостимуляторов необходимо проконсультироваться с врачом.
- По соображениям безопасности необходимо выдерживать максимальное расстояние между сварочными кабелями и головой/корпусом сварщика.
- Не переносите сварочные кабели и шланговые пакеты, перекинув через плечо, и не наматывайте их на свое тело или части тела.

## Источники повышенной опасности

Избегайте контакта рук, волос, одежды и инструментов с движущимися компонентами, например:

- вентиляторами;
- шестернями;
- роликами;
- осями;
- катушками с проволокой и сварочной проволокой.

Не касайтесь вращающихся шестерен или других движущихся компонентов механизма подачи проволоки.

Крышки и боковые панели могут быть открыты или сняты исключительно при проведении технического обслуживания или ремонта.

При работе следует:

- убедиться, что все крышки закрыты, а все боковые панели правильно закреплены;
- следить за тем, чтобы все крышки и боковые панели были закрыты.

Сварочная проволока, выходящая из горелки, создает высокий риск получения травмы (проникающего ранения ладони, травм лица или глаз и т. п.).

Поэтому при работе со сварочным оборудованием, оснащенным механизмом подачи проволоки, не направляйте сварочную горелку на себя и надевайте подходящие защитные очки.

Не касайтесь детали во время и сразу после завершения процесса сварки во избежание ожогов.

При охлаждении деталей от них может отлетать шлак. Поэтому при работе с деталями необходимо надевать необходимые защитные приспособления и следить за тем, чтобы другие люди также были защищены надлежащим образом.

Сварочным горелкам и другим компонентам с высокими рабочими температурами нужно дать остыть, прежде чем их можно будет брать в руки.

В зонах повышенной пожаро- и взрывоопасности необходимо соблюдать особые меры предосторожности — они регламентируются соответствующими государственными и международными нормативными требованиями.

При работе в зонах с высокой опасностью поражения электрическим током (например, рядом с бойлерами) сварочные системы должны быть снабжены знаком «Опасно!». Избегайте размещения сварочных систем в подобных зонах.

Существует риск ожога при утечке охлаждающей жидкости. Отключите охлаждающий модуль, перед тем как отсоединять прямой или обратный проток охлаждающей жидкости.

---

При работе с охлаждающей жидкостью соблюдайте указания, приведенные в ее паспорте безопасности. Паспорт безопасности охлаждающей жидкости можно получить в сервисном центре или загрузить с веб-сайта производителя.

---

Для перемещения устройства при помощи крана используйте только подходящие грузозахватные приспособления.

- Закрепите крюки на концах цепей или тросов на всех точках подвеса грузозахватных приспособлений.
  - Цепи или тросы должны быть расположены под наименьшим возможным углом к вертикали.
  - Снимите газовый баллон и механизм подачи проволоки (сварочные аппараты MIG/MAG и TIG).
- 

Если во время сварки механизм подачи проволоки закреплен на кране, всегда используйте подходящую изолированную подвеску (сварочные аппараты MIG/MAG и TIG).

---

Если устройство снабжено ремнем или ручкой для ручной переноски, любые другие способы его транспортировки недопустимы. Ремень для переноски нельзя использовать для перемещения устройства при помощи крана, автопогрузчика или других механических подъемных устройств.

---

Весь грузоподъемный такелаж (тросы, крепления, цепи и т. п.), используемый для перемещения устройства и его компонентов, должен регулярно проверяться на предмет механических повреждений, коррозии, изменений, вызванных прочими факторами окружающей среды, и т. п. Интервалы и объемы проверок должны соответствовать, по меньшей мере, применимым государственным стандартам и нормативам.

---

Если разъем для подачи защитного газа подсоединяется к баллону через редуктор, возможна незаметная утечка газа, т. к. он не имеет цвета и запаха. Перед сборкой магистрали защитного газа герметизируйте разъем редуктора для подачи защитного газа к устройству, используя подходящую тефлоновую ленту.

---

#### **Требования к защитному газу**

Загрязненный защитный газ, особенно в кольцевых проводах, может привести к повреждению оборудования и снижению качества сварки. Соблюдайте следующие требования к качеству защитного газа:

- размер твердых частиц < 40 мкм;
  - точка конденсации под давлением < -20 °С;
  - максимальное содержание масла < 25 мг/м<sup>3</sup>.
- 

При необходимости используйте фильтры.

---

#### **Опасность при использовании баллонов с защитным газом**

Баллоны с защитным газом содержат газ под высоким давлением и могут взорваться при повреждении. Поскольку баллоны с защитным газом входят в состав сварочного оборудования, они требуют максимально осторожного обращения.

---

Не подвергайте баллоны со сжатым защитным газом воздействию избыточного тепла, шлака, открытого пламени, искр и дуги, а также механическим ударам.

---

Во избежание падения баллоны с защитным газом необходимо устанавливать вертикально и крепить согласно инструкциям.

Баллоны с защитным газом должны находиться вдали от сварочных и прочих контуров тока.

Запрещается подвешивать сварочную горелку на газовом баллоне.

Исключите возможность контакта электрода с баллоном с защитным газом.

Опасность взрыва: не пытайтесь заваривать баллон с защитным газом, находящийся под давлением.

Используйте только баллоны с защитным газом и сопутствующие принадлежности (регулятор, шланги и фитинги), которые подходят для выполняемой задачи. Используемые баллоны с защитным газом и сопутствующие принадлежности должны быть в хорошем состоянии.

Открывая вентиль баллона с защитным газом, поверните лицо в сторону.

Закончив сварку, закройте вентиль баллона с защитным газом.

Если баллон с защитным газом не подсоединен, закройте вентиль колпачком.

Необходимо соблюдать указания производителя, а также применимые государственные и международные стандарты, касающиеся баллонов с защитным газом и сопутствующих принадлежностей.

### Меры безопасности в месте установки и при транспортировке

Опрокидывание устройства может привести к несчастному случаю со смертельным исходом. Разместите устройство на твердой ровной поверхности таким образом, чтобы обеспечить его устойчивость.

- Максимальный допустимый угол наклона составляет 10°.

В пожароопасных и взрывоопасных зонах действуют особые правила.

- Соблюдайте соответствующие государственные и международные нормативные требования.

Разработайте внутренние правила и процедуры проверки, чтобы гарантировать, что рабочее место постоянно содержится в чистоте и порядке.

Настройку и эксплуатацию устройства необходимо производить только в соответствии со степенью защиты, указанной на заводской табличке;

При настройке устройства следите за наличием вокруг него свободного пространства шириной 0,5 м (1 фут 7,69 дюйма), обеспечивающего нормальную циркуляцию охлаждающего воздуха.

При транспортировке устройства соблюдайте соответствующие государственные и международные нормативные требования, а также правила предупреждения несчастных случаев. Это, в частности, относится к нормам, касающимся рисков при транспортировке.

Подъем или транспортировка работающих устройств не допускается. Перед транспортировкой или подъемом обязательно отключите устройства.

Перед транспортировкой устройства полностью слейте охлаждающую жидкость и отсоедините указанные ниже компоненты.

- Механизм подачи проволоки
- Катушка с проволокой
- Баллон с защитным газом

После транспортировки и перед вводом в эксплуатацию устройство необходимо проверить на предмет повреждений. Перед вводом устройства в

эксплуатацию любые повреждения должны быть устранены сервисным персоналом, прошедшим курс надлежащей подготовки.

**Меры безопасности при нормальной эксплуатации**

Эксплуатируйте устройство, только если все защитные устройства находятся в полностью работоспособном состоянии. Неправильная работа защитных приспособлений может привести к:

- травмированию или гибели оператора либо посторонних лиц;
- повреждению устройства и других материальных ценностей, принадлежащих эксплуатирующей компании;
- неэффективной работе устройства.

Прежде чем включать устройство, необходимо устранить любые неисправности защитных приспособлений.

Запрещается отключать защитные приспособления или блокировать их работу.

Прежде чем включать устройство, убедитесь, что его работа не угрожает ничьей безопасности.

Проводите проверку защитных приспособлений на предмет повреждений и неисправности не реже одного раза в неделю.

Надежно закрепите баллон с защитным газом и заблаговременно снимайте его, если устройство планируется перемещать при помощи крана.

В наших устройствах необходимо использовать только оригинальную охлаждающую жидкость с нужными свойствами (электропроводность, средство против замерзания, совместимость с материалами, горючесть и т. п.).

Используйте только подходящую оригинальную охлаждающую жидкость от производителя.

Не смешивайте оригинальную охлаждающую жидкость с другими охлаждающими жидкостями.

К охлаждающему контуру можно подключать только системные компоненты от производителя охлаждающего устройства.

Производитель не несет ответственности за ущерб вследствие использования системных компонентов других производителей или неоригинальной охлаждающей жидкости. Кроме того, гарантия на подобные случаи не распространяется.

Охлаждающая жидкость FCL 10/20 не воспламеняется. В определенных условиях охлаждающая жидкость на основе этанола может воспламениться. Охлаждающую жидкость необходимо транспортировать только в оригинальных герметизированных емкостях и держать вдали от источников возгорания.

Утилизация использованной охлаждающей жидкости должна производиться только в соответствии с применимыми государственными и международными нормативными требованиями. Паспорт безопасности охлаждающей жидкости можно получить в сервисном центре или загрузить с веб-сайта производителя.

Перед началом сварки, пока система не прогрелась, проверьте уровень охлаждающей жидкости.



## Ввод в эксплуатацию, техническое обслуживание и наладка

Невозможно гарантировать, что покупные детали разработаны и изготовлены в полном соответствии с назначением или требованиями безопасности.

- Используйте только оригинальные запасные и быстроизнашивающиеся детали (это также относится к стандартным деталям).
- Не вносите в устройство модификации или изменения без предварительного согласия производителя.
- Компоненты, состояние которых не идеально, должны быть немедленно заменены.
- При заказе указывайте точное название, номер по каталогу и серийный номер устройства, которые приведены в списке запасных частей.

Винты корпуса обеспечивают защитное соединение с заземлением для всех его компонентов.

Обязательно используйте надлежащее количество оригинальных винтов корпуса и соблюдайте указанный момент затяжки.

## Проверка на безопасность

Производитель рекомендует выполнять проверку на безопасность не реже раза в год.

Производитель рекомендует выполнять калибровку сварочной системы в течение того же годового периода.

Проверку на безопасность должен выполнять квалифицированный электрик:

- после любых изменений;
- после установки любых дополнительных компонентов либо после любого переоборудования;
- после наладки, технического ухода и профилактического обслуживания;
- не реже раза в год.

При проверке на безопасность соблюдайте национальные и международные стандарты и нормы.

Более подробные сведения о проверке на безопасность и калибровке можно получить в своем сервисном центре. Он предоставит вам все необходимые документы по запросу.

## Утилизация

Электрическое и электронное оборудование необходимо утилизировать отдельно и перерабатывать экологически безопасным способом в соответствии с требованиями директив ЕС и национального законодательства. Использованное оборудование необходимо вернуть дистрибьютору или в местную авторизованную систему сбора и удаления вредных отходов. Надлежащая утилизация использованного устройства способствует экологически безвредной переработке материальных ресурсов. Несоблюдение этих требований может стать причиной негативного воздействия на здоровье людей и окружающую среду.

### Упаковочные материалы

Раздельная утилизация и вывоз. Соблюдайте правила и предписания вашего города / района. Сомните коробку, чтобы уменьшить занимаемый ею объем.

## Маркировка безопасности

Устройства, имеющие маркировку CE, соответствуют основным требованиям директив, касающихся низковольтного оборудования и электромагнитной совместимости (например, применимым стандартам на продукты серии EN 60974).

Компания Fronius International GmbH заявляет, что устройство соответствует требованиям директивы 2014/53/EU. Полный текст сертификата соответствия ЕС доступен на веб-сайте: <http://www.fronius.com>.

---

Устройства, отмеченные знаком CSA, соответствуют требованиям применимых стандартов Канады и США.

---

**Защита данных**      За сохранность данных, отличных от заводских настроек, несет ответственность пользователь устройства. Производитель не несет ответственности за потерю персональных настроек.

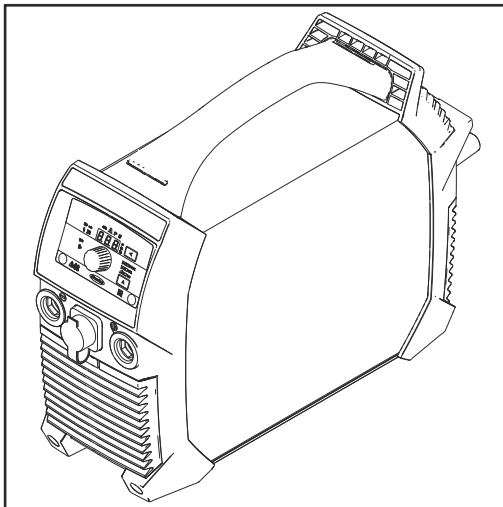
---

**Авторские права**      Авторские права на данное руководство по эксплуатации принадлежат производителю устройства.

---

Текст и иллюстрации отражают технический уровень на момент публикации. Компания оставляет за собой право на внесение изменений. Содержание руководства по эксплуатации не может быть основанием для претензий со стороны покупателя. Предложения и сообщения об ошибках в руководстве по эксплуатации принимаются с благодарностью.

## Концепция устройства



Сварочная система отличается перечисленными ниже характеристиками.

- компактность;
- прочный пластмассовый корпус;
- исключительно высокая надежность в тяжелых условиях эксплуатации;
- наличие ремня для переноски, облегчающего транспортировку на строительных площадках и т. д.;
- защищенные элементы управления;
- гнезда с байонетными соединениями.

При сварке электронный регулятор в сочетании с цифровым резонансным инвертором адаптирует характеристики сварочной системы к используемому сварочному электроду. В результате нам удалось создать легкое и компактное устройство с великолепными характеристиками поджига и сварки.

В сварочной системе также реализована технология компенсации реактивного тока, адаптирующая ток, потребляемый устройством, к синусоидальному напряжению сети. Это обеспечивает целый ряд преимуществ:

- низкий первичный ток;
- низкие резистивные потери;
- позднее срабатывание автоматического выключателя;
- повышенная стабильность в случае колебаний напряжения;
- возможность использования длинных сетевых кабелей;
- непрерывный диапазон рабочих напряжений в устройствах с поддержкой различных напряжений.

При использовании электродов с целлюлозным покрытием можно выбрать специальный режим работы, обеспечивающий превосходные результаты сварки.

Сварка TIG с контактным зажиганием значительно расширяет сферу применения устройства.

## Предупреждающие надписи на устройстве

Удалять или закрашивать предупреждающие надписи и маркировку безопасности на сварочной системе запрещается. Они предупреждают о возможных ошибках в обслуживании, которые могут привести к серьезному травмированию персонала и повреждению имущества.

## Значение маркировки безопасности на устройстве



Сварка — потенциально опасный процесс. Чтобы обеспечить надлежащее использование оборудования, следует соблюдать изложенные ниже основные требования:

- сварщики должны иметь необходимую квалификацию;
- следует использовать соответствующие требованиям защитные устройства;
- лица, не задействованные в работах, должны находиться на безопасном расстоянии от зоны, где ведется сварка.



Перед использованием описанных в настоящем руководстве функций необходимо полностью ознакомиться с перечисленными ниже документами:

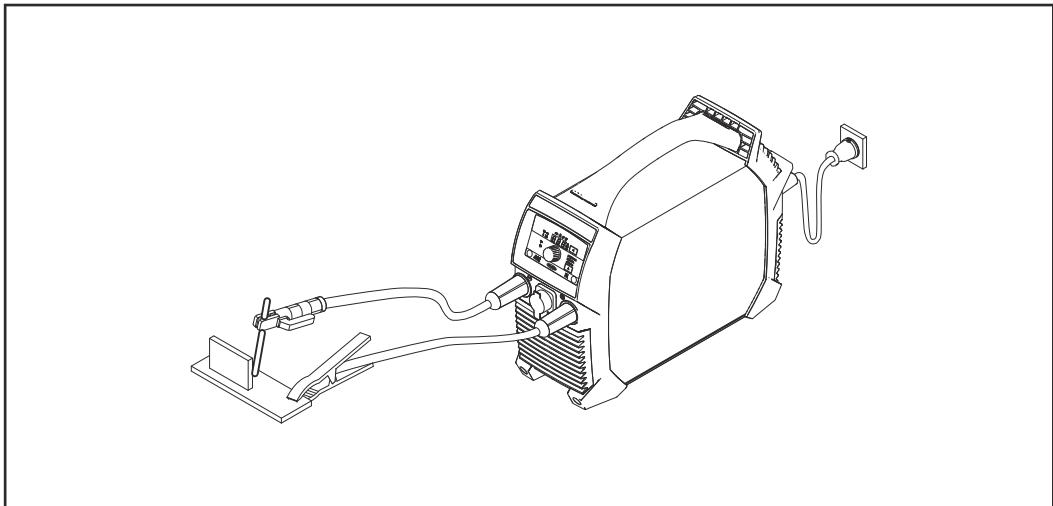
- настоящим руководством по эксплуатации;
- руководствами по эксплуатации всех компонентов сварочной системы, в особенности с правилами техники безопасности.



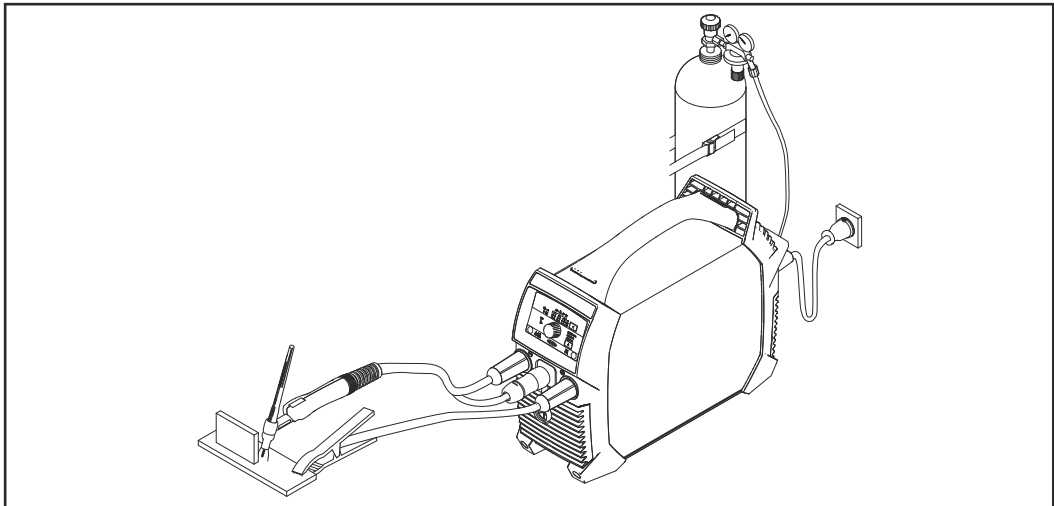
Не утилизируйте использованные устройства вместе с бытовыми отходами. Устройства следует утилизировать согласно правилам техники безопасности.

<b>WARNING</b> Do Not Remove, Destroy, or Cover This Label		<b>AVERTISSEMENT</b> Ne pas retirer, détruire ni couvrir cette étiquette	
<p><b>PROTECT yourself and others. ARC PROCESSES can be hazardous.</b></p> <ul style="list-style-type: none"> <li>• Before use, read and follow all labels, the manufacturer's instruction manual, employer's safety practices, and Material Safety Data Sheets (MSDS's).</li> <li>• Only qualified persons are to install, use, or service this equipment.</li> <li>• Pacemaker wearers keep away. • Damaged or modified batteries may exhibit unpredictable behaviour resulting in fire, explosion or risk of injury.</li> </ul>	<p><b>SE PROTÉGER et protéger les autres. Les PROCÉDES À L'ARC ÉLECTRIQUE peuvent être dangereux.</b></p> <ul style="list-style-type: none"> <li>• Avant utilisation, lire et respecter l'ensemble des étiquettes, les instructions de service du fabricant, les pratiques de sécurité de l'employeur et les fiches techniques de sécurité du matériau. • Seules des personnes qualifiées sont autorisées à installer, utiliser ou assurer l'entretien de cet équipement. • Les personnes portant un stimulateur cardiaque doivent rester à l'écart. • Les batteries endommagées ou modifiées peuvent avoir un comportement imprévisible susceptible de provoquer un incendie, une explosion ou un risque de blessure.</li> </ul>	<p><b>ELECTRIC SHOCK can kill.</b></p> <ul style="list-style-type: none"> <li>• Do not touch live electrical parts. • Always wear dry insulating gloves.</li> <li>• Insulate yourself from work and ground. • Disconnect input power before servicing unit. • Welding wire and drive parts may be at welding voltage.</li> </ul>	<p><b>Les DÉCHARGES ÉLECTRIQUES peuvent être mortelles.</b></p> <ul style="list-style-type: none"> <li>• Ne pas toucher les composants électriques sous tension. • Toujours porter des gants isolants secs. • S'isoler de la zone de travail et de la terre. • Déconnecter l'alimentation d'entrée avant de procéder à l'entretien de l'unité. • Le fil d'apport et les composants d'entraînement peuvent être porteurs de la tension de soudage.</li> </ul>
<p><b>FUMES AND GASES can be hazardous to your health.</b></p> <ul style="list-style-type: none"> <li>• Keep your head out of the fumes. • Use enough ventilation, exhaust at the arc, or both to keep fumes and gases from your breathing zone and the general area.</li> <li>• Under abusive conditions, liquid may be ejected from the battery, avoid contact.</li> </ul>	<p><b>Les FUMÉES ET GAZ peuvent être nocifs pour la santé.</b></p> <ul style="list-style-type: none"> <li>• Garder la tête à l'écart des fumées. • Utiliser une ventilation suffisante, un échappement au niveau de l'arc électrique, voire les deux pour maintenir les fumées et les gaz à l'écart de la zone de respiration et de la zone générale. • En cas d'utilisation abusive, du liquide peut être éjecté de la batterie, éviter tout contact.</li> </ul>	<p><b>SPARKS AND SPATTER can cause fire or explosion.</b></p> <ul style="list-style-type: none"> <li>• Do not use near flammable material. • Do not use on closed containers.</li> </ul>	<p><b>La FORMATION DE PROJECTIONS ET D'ÉTINCELLES peut provoquer un incendie ou une explosion.</b></p> <ul style="list-style-type: none"> <li>• Ne pas utiliser à proximité d'un matériau inflammable. • Ne pas utiliser sur des contenants fermés.</li> </ul>
<p><b>ARC RAYS can injure eyes and burn skin. NOISE can damage hearing.</b></p> <ul style="list-style-type: none"> <li>• Wear correct eye, ear, and body protection.</li> </ul>	<p><b>Les RAYONS D'ARC ÉLECTRIQUE peuvent provoquer des blessures oculaires et des brûlures. Le BRUIT peut endommager l'ouïe.</b></p> <ul style="list-style-type: none"> <li>• Porter une protection oculaire, auditive et corporelle adaptée.</li> </ul>	<p>42,0409,1374</p> <p><small>See American National Standards Institute (ANSI) Safety in Welding, Cutting, and Allied Processes, cover sheet for safety information. © 2023 Miller Electric Mfg. Co. OSHA Safety and Health Bureau. © 2023 Miller Electric Mfg. Co. OSHA, WHIZ Code for Safety in Welding, Cutting, and Allied Processes.</small></p> <p><small>This device complies with Part 15 of the FCC Rules. Operation is subject to the condition that you do not cause harmful interference. If you do experience interference, you may need to take additional measures, including repositioning, that may cause undesired operation.</small></p>	

Область применения



Сварка стержневым электродом



*Сварка TIG с помощью сварочной горелки, оснащенной кнопкой и штекером TIG Multi Connector*

# Перед вводом в эксплуатацию

## Техника безопасности

### ОПАСНОСТЬ!

**Неправильная эксплуатация устройства и ненадлежащее выполнение работ с его помощью могут быть опасны.**

Это может привести к тяжелым травмам и повреждению имущества.

- ▶ Выполнять все работы и использовать функции, описанные в настоящем документе, должны квалифицированные технические специалисты, прошедшие курс надлежащего обучения.
- ▶ Внимательно ознакомьтесь со всеми сведениями этого документа.
- ▶ Внимательно изучите правила техники безопасности и документацию пользователя для этого оборудования и всех компонентов системы.

## Надлежащее использование

Сварочная система предназначена исключительно для сварки MIG/MAG и TIG при использовании совместно с системными компонентами Fronius. Использование для любой другой цели или любым другим способом считается ненадлежащим.

Производитель не несет никакой ответственности за ущерб вследствие такого ненадлежащего использования.

Надлежащее использование также подразумевает:

- внимательное ознакомление с настоящим руководством по эксплуатации;
- соблюдение всех указаний и правил техники безопасности, изложенных в настоящем руководстве;
- выполнение всех предписанных инспекций и работ по техническому обслуживанию.

## Инструкции по монтажу

### ОПАСНОСТЬ!

**Опасность опрокидывания или падения механизмов.**

Это может привести к тяжелым травмам и повреждению имущества.

- ▶ Надежно установите устройство на ровной твердой поверхности.
- ▶ После установки убедитесь, что все резьбовые соединения затянуты должным образом.

Устройство испытано на соответствие классу защиты IP 23, что подразумевает:

- защиту от проникающих повреждений, нанесенных твердыми инородными телами диаметром > 12,5 мм (0,49 дюйма);
- защиту от водяных брызг под углами до 60° относительно вертикали.

**Охлаждающий воздух**

Устройство необходимо установить так, чтобы обеспечить свободное движение охлаждающего воздуха через пазы на передней и задней панелях.

**Пыль**

Следите за тем, чтобы металлическая пыль не втягивалась вентилятором в систему, например, при выполнении шлифовальных работ.

**Эксплуатация вне помещений**

Монтаж и эксплуатация устройства вне помещений должны осуществляться в

соответствии с классом защиты IP 23. Избегайте прямого попадания воды (например, дождевых капель).

## Режим работы от генератора

Сварочная систем совместима с генератором.

Для правильного выбора мощности генератора требуется знать значение полной мощности  $S_{1\text{макс}}$  сварочной системы.

Максимальная полная мощность сварочной системы  $S_{1\text{макс}}$  рассчитывается по формуле:

$$S_{1\text{макс}} = I_{1\text{макс}} \times U_1.$$

Значения параметров  $I_{1\text{макс}}$  и  $U_1$  можно найти на заводской табличке устройства.

Полная мощность генератора  $S_{\text{ГЕН}}$  рассчитывается по следующей эмпирической формуле:

$$S_{\text{ГЕН}} = S_{1\text{макс}} \times 1,35$$

Если сварка производится не на полной мощности, можно использовать генератор с меньшей выходной мощностью.

**ВАЖНО!** Полная мощность генератора  $S_{\text{ГЕН}}$  должна всегда превышать полную мощность  $S_{1\text{макс}}$  сварочной системы.

При подключении однофазных устройств к трехфазному генератору следует учитывать, что во многих случаях паспортная полная мощность генератора представляет собой суммарную мощность всех трех фаз. При необходимости сведения о полной мощности, развиваемой на одной фазе, можно получить у производителя генератора.

### **УКАЗАНИЕ!**

**Напряжение на выходе генератора всегда должно находиться в пределах допуска по напряжению сети.**

Сведения о допуске по напряжению сети можно найти в разделе «Технические характеристики».

# Элементы управления, разъемы и механические компоненты

---

Техника безопасности



## ОПАСНОСТЬ!

**Неправильная эксплуатация устройства и ненадлежащее выполнение работ с его помощью могут быть опасны.**

Это может привести к тяжелым травмам и повреждению имущества.

- ▶ Выполнять все работы и использовать функции, описанные в настоящем документе, должны квалифицированные технические специалисты, прошедшие курс надлежащего обучения.
- ▶ Внимательно ознакомьтесь со всеми сведениями этого документа.
- ▶ Внимательно изучите правила техники безопасности и документацию пользователя для этого оборудования и всех компонентов системы.

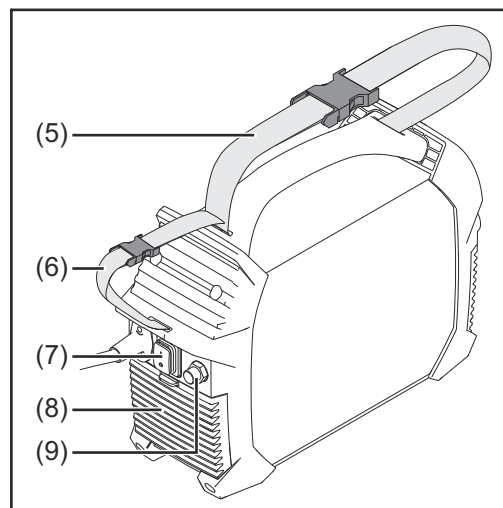
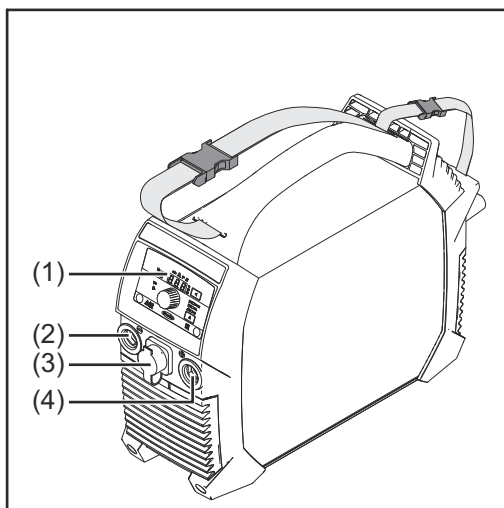
---

В результате обновления программного обеспечения может оказаться, что в настоящем руководстве по эксплуатации не описаны некоторые функции устройства либо наоборот — в руководстве описаны функции, отсутствующие в устройстве.

Расположение элементов управления устройства на некоторых иллюстрациях также может отличаться от фактического, однако принцип их действия остается неизменным.



Элементы управления, разъемы и механические компоненты Ignis 150



(1) Панель управления

(2) Гнездо (-)  
с байонетным соединением

(3) TIG Multi Connector

После подключения пульта дистанционного управления к сварочной системе:

- на дисплее отображается символ TIG;
- сварочный ток можно регулировать только с помощью пульта дистанционного управления.

(4) Гнездо (+)  
с байонетным соединением

(5) Ремень для переноски

(6) Ремень для кабелей  
Предназначен для крепления сетевого и сварочных кабелей.  
Не используйте для переноски устройства!

(7) Выключатель питания

(8) Воздушный фильтр

(9) Разъем для подачи защитного газа

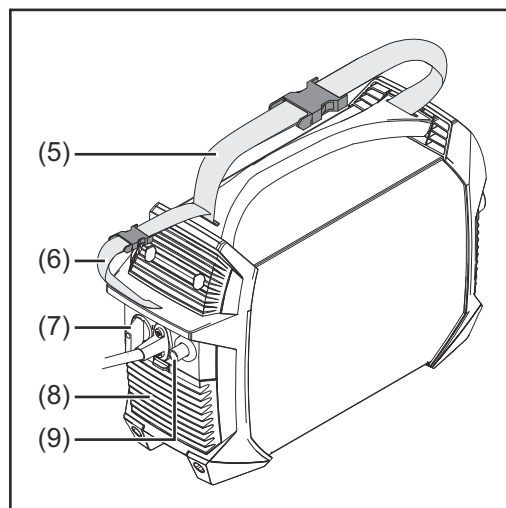
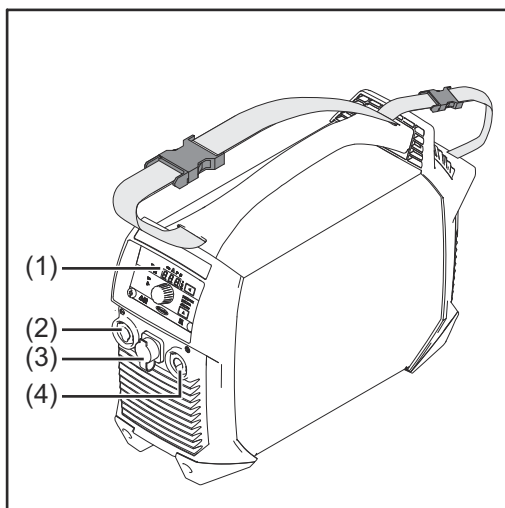
Назначение гнезд при сварке стержневым электродом (в зависимости от типа электрода):

- гнездо (+) служит для подключения электрододержателя или кабеля заземления;
- гнездо (-) служит для подключения электрододержателя или кабеля заземления.

Назначение гнезд при сварке TIG:

- гнездо (+) для подключения кабеля заземления;
- гнездо (-) для подключения сварочной горелки.

Элементы управления, разъемы и механические компоненты Ignis 180



(1) Панель управления

(2) Гнездо (-)  
с байонетным соединением

(3) TIG Multi Connector

После подключения пульта дистанционного управления к сварочной системе:

- на дисплее отображается символ  $\pi$ ;
- сварочный ток можно регулировать только с помощью пульта дистанционного управления.

(4) Гнездо (+)  
с байонетным соединением

(5) Ремень для переноски

(6) Ремень для кабелей  
Предназначен для крепления сетевого и сварочных кабелей.  
Не используйте для переноски устройства!

(7) Выключатель питания

(8) Воздушный фильтр

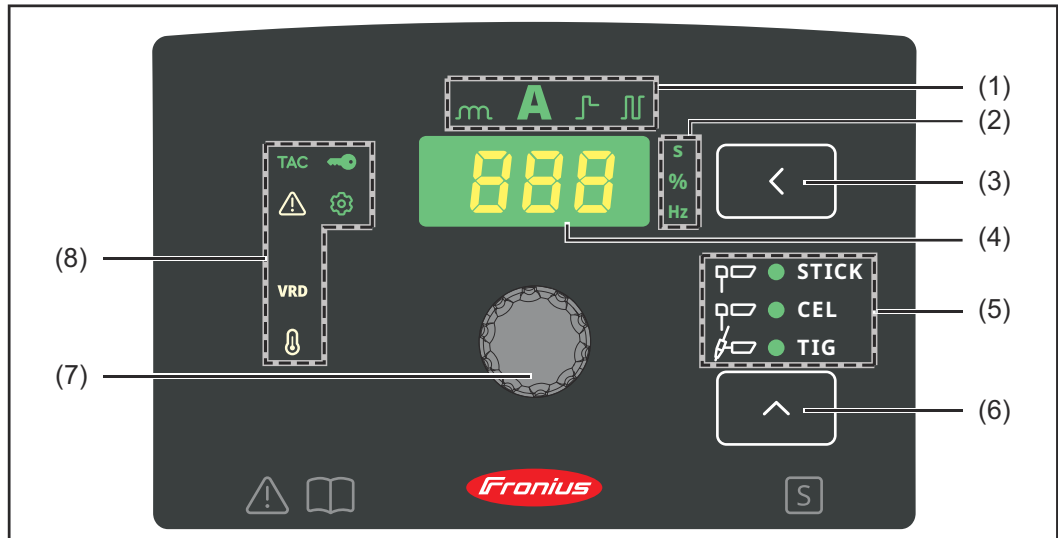
(9) Разъем для подачи защитного газа

Назначение гнезд при сварке стержневым электродом (в зависимости от типа электрода):

- гнездо (+) служит для подключения электрододержателя или кабеля заземления;
- гнездо (-) служит для подключения электрододержателя или кабеля заземления.

Назначение гнезд при сварке TIG:

- гнездо (+) для подключения кабеля заземления;
- гнездо (-) для подключения сварочной горелки.



(1) **Индикатор настраиваемого параметра** Указывает на выбранный настраиваемый параметр:

- Arc-force dynamic (динамика дуги)



- Сварочный ток



- Функция SoftStart (мягкий старт) / HotStart (горячий старт)



- Импульсно-дуговая сварка MIG/MAG



(2) **Индикатор единицы измерения**

Указывает единицу измерения для параметра, величина которого изменяется в настоящее время с помощью регулировочной ручки (7):

- Время (секунды)



- %



- Частота (герцы)



(3) **Кнопка настраиваемого параметра**

Служит для выбора необходимого настраиваемого параметра (1).

(4) **Дисплей**

Отображает текущее значение выбранного настраиваемого параметра.

(5) **Индикатор процесса сварки**

Указывает выбранный процесс сварки:

- Сварка стержневым электродом








- Сварка стержневым электродом с целлюлозным покрытием



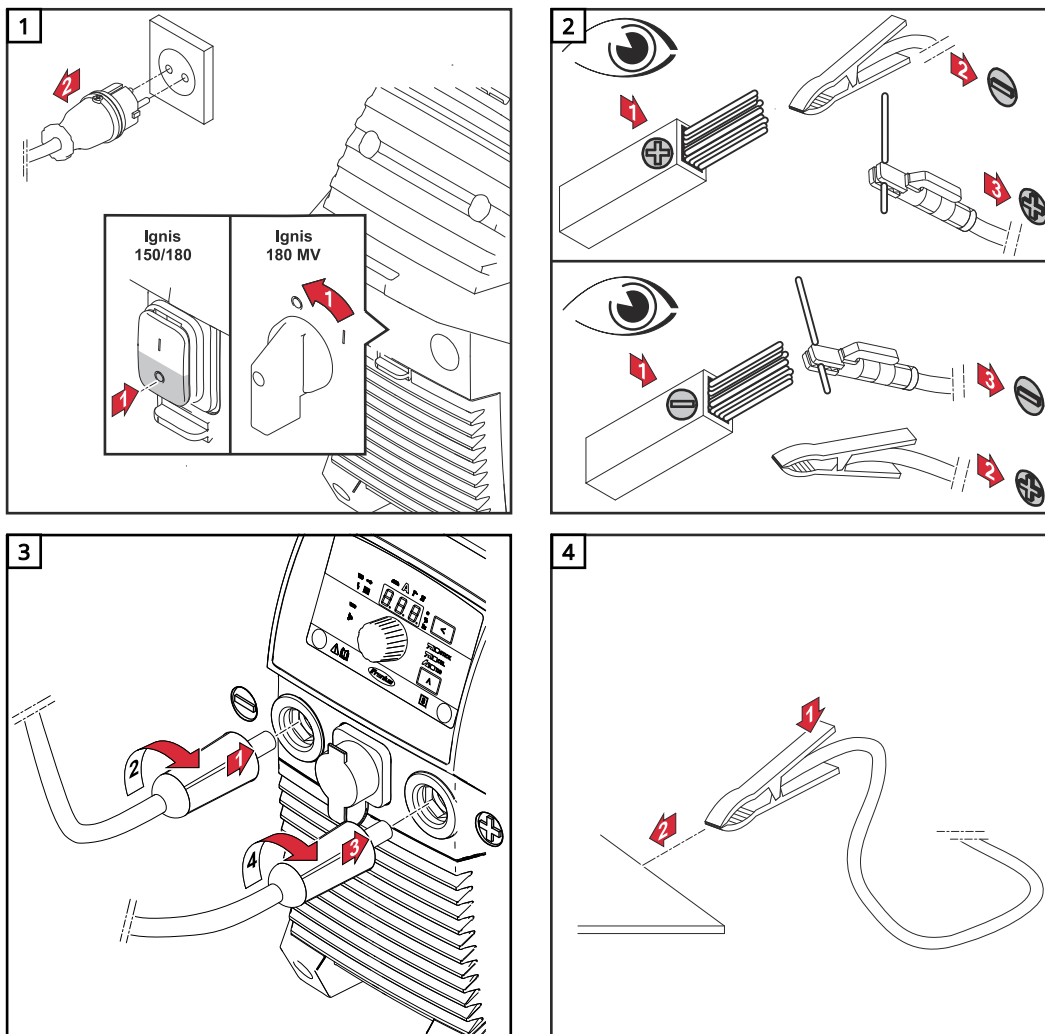
- Сварка TIG



- 
- (6) **Кнопка «Процесс сварки»**  
Служит для выбора процесса сварки.
- 
- (7) **Регулировочная ручка**  
Служит для бесступенчатой регулировки выбранного настраиваемого параметра (1).
- 
- (8) **Индикаторы состояния**  
Отображают различные режимы работы сварочной системы:
- **Устройство понижения напряжения (VRD)**  
Загорается при активации защитного устройства понижения напряжения (только при наличии такого устройства). 
  - **Настройка**  
Загорается при работе в меню настройки. 
  - **Температура**  
Загорается, когда температура устройства находится вне допустимого диапазона. 
  - **Сбой**  
Загорается в случае сбоя, см. раздел «Устранение неполадок». 
  - **TAC**  
Загорается, если активирована функция выполнения прихватки (только в устройствах TIG при этом процессе сварки). 
-

# Ручная сварка стержневым электродом

## Подготовка

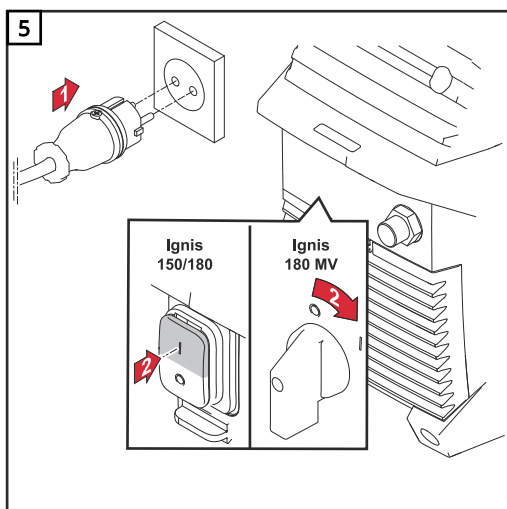


**⚠ ОСТОРОЖНО!**

Существует угроза поражения электрическим током. После включения сварочной системы электрод в электрододержателе находится под напряжением.



Это может привести к травмам и повреждению имущества.


- ▶ Электрод не должен касаться человека либо электропроводящих или заземленных компонентов оборудования (корпуса и т. п.).




## Сварка стержневым электродом

- 1** С помощью кнопки «Процесс сварки» выберите один из указанных ниже процессов.

  - Сварка стержневым электродом: после выбора загорается индикатор сварки стержневым электродом. 
  - Сварка стержневым электродом с целлюлозным покрытием: при выборе этого процесса загорается соответствующий индикатор сварки. 
- 2** Удерживайте нажатой кнопку настраиваемого параметра, пока не:

  - начнет светиться индикатор сварочного тока. 
- 3** При помощи регулировочной ручки установите значение сварочного тока.

  - сварочная система готова к сварке. 

## Функция SoftStart (мягкий старт) / HotStart (горячий старт)

Эта функция используется для установки стартового тока.

Диапазон настройки: 1-200 %


Принцип работы.

В начале процесса сварки сварочный ток уменьшается (мягкий старт) или увеличивается (горячий старт) в течение 0,5 с в зависимости от настройки. Изменение отображается в виде процентного значения от заданного сварочного тока.

Продолжительность подачи стартового тока можно изменить в меню настройки с помощью параметра длительности подачи стартового тока (Hti).

### Регулировка стартового тока

- 1** Удерживайте нажатой кнопку настраиваемого параметра, пока не:

  - загорится индикатор функции SoftStart (мягкий старт) / HotStart (горячий старт). 

- 2 Вращайте регулировочную ручку, пока не будет достигнуто нужное значение:
- источник тока готов к сварке.

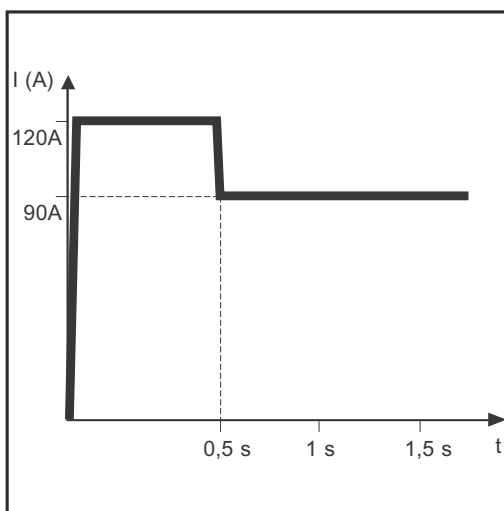


**Максимальный ток горячего пуска не может превышать указанных ниже значений:**

- Ignis 150 — 160 A
- Ignis 180 — 200 A

**Примеры (заданный сварочный ток = 100 A):**

100 %	= 100 A стартового тока = функция отключена
80 %	= 80 A стартового тока = SoftStart (мягкий старт)
135 %	= 135 A стартового тока = HotStart (горячий старт)
200 %	= 160 A стартового тока для Ignis 150 = HotStart (горячий старт), достигнут максимальный лимит тока
200 %	= 200 A стартового тока для Ignis 180 = HotStart (горячий старт)



Пример функции HotStart (горячий старт)

Свойства функции SoftStart (мягкий старт):

- уменьшенное образование пор при сварке некоторыми типами электродов.

Свойства функции HotStart (горячий старт):

- улучшенное зажигание даже при использовании электродов с ослабленным воспламенением;
- оптимальное проплавление основного металла на начальном этапе, вследствие чего уменьшается вероятность образования неплотных швов;
- значительно меньшее количество шлаковых включений.

**Arc-force dynamic (динамика дуги)**

Для получения оптимальных результатов сварки иногда требуется отрегулировать динамику.

Диапазон настройки: 0-100 (соответствует повышению тока на 0-200 A).

Принцип работы.

В момент перехода капель металла или в случае короткого замыкания сила тока кратковременно увеличивается для установки стабильной дуги.

Если существует опасность погружения электрода (прутка) в сварочную ванну, это предотвращает затвердевание сварочной ванны, а также длительное короткое замыкание дуги. Это позволяет в значительной степени избежать прилипания электрода.

**Регулировка динамики**

- 1 Удерживайте нажатой кнопку настраиваемого параметра, пока не:



- 
- загорится индикатор динамики.



- 
- 2** Вращайте регулировочную ручку, пока не будет достигнуто нужное значение корректировки:
- сварочная система готова к сварке.



**Максимальный ток динамики не может превышать указанных ниже значений:**

- Ignis 150 — 180 А
- Ignis 180 — 220 А

Примеры:

- Динамика дуги = 0
  - динамика деактивирована;
  - более слабая сварочная дуга с меньшим образованием брызг.
- Динамика = 20:
  - динамика с повышением тока на 40 А;
  - более сильная и стабильная сварочная дуга.
- Динамика = 60, заданный сварочный ток = 100 А
  - модель Ignis 150: практическое повышение составляет всего 80 А, поскольку достигнут максимальный лимит тока;
  - модель Ignis 180: динамика с повышением тока на 120 А

---

## Импульсно- дуговая сварка MIG/MAG

Импульсно-дуговая сварка MIG/MAG — это сварка с применением импульсного сварочного тока. Она используется для сварки в неудобном положении стальных труб или при сварке тонких листов.

В этих случаях сварочный ток, установленный изначально, не всегда идеально подходит для всего процесса сварки:

- если сила тока слишком мала, основной металл недостаточно проплавится;
- в случае перегрева жидкая сварочная ванна может стекать по каплям.

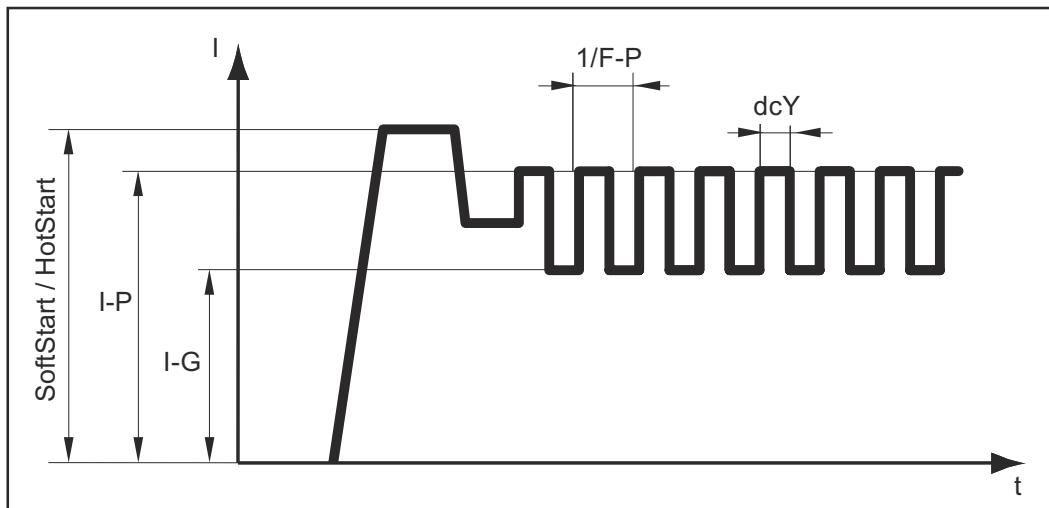
**Диапазон настройки:** 0,2-990 Гц.

**Принцип работы.**

- Низкий базовый ток I-G резко повышается до уровня значительно большего импульсного тока I-P, а затем возвращается к меньшему значению базового тока I-G по окончании интервала Duty cycle dcY. Импульсный ток I-P можно установить на сварочной системе.
- При этом средняя величина тока ниже, чем установленное значение импульсного тока I-P.
- Во время импульсно-дуговой сварки MIG/MAG небольшие участки в месте сварки быстро расплавляются, а затем так же быстро затвердевают.

**Сварочная система устанавливает параметры продолжительности включения (dcY) и базового тока (I-G) в соответствии с заданными значениями импульсного тока и частоты импульсов.**





Импульсно-дуговая сварка MIG/MAG — кривая сварочного тока

#### Регулируемые параметры сварки:

- **F-P:** частота импульсов ( $1/F-P$  = интервал времени между двумя импульсами)
- **I-P:** Импульсный ток
- SoftStart (мягкий старт) / HotStart (горячий старт)

#### Фиксированные параметры сварки:

- **I-G:** Базовый ток
- **dcY:** Продолжительность включения

#### Переход в режим импульсно-дуговой сварки MIG/MAG

**1** Удерживайте нажатой кнопку настраиваемого параметра, пока не:



- загорится индикатор импульсно-дуговой сварки MIG/MAG.



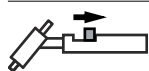
**2** Вращайте регулировочную ручку, пока не будет достигнуто нужное значение частоты (Гц):



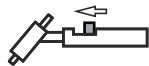
- сварочная система готова к сварке.

# Режимы работы TIG

## Символы и их значение



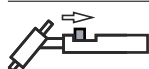
Оттяните кнопку горелки назад и удерживайте ее.



Отпустите кнопку горелки, чтобы она переместилась вперед.



Переместите кнопку горелки вперед и удерживайте ее.



Отпустите кнопку горелки, чтобы она переместилась назад.

## Регулируемые параметры сварки:

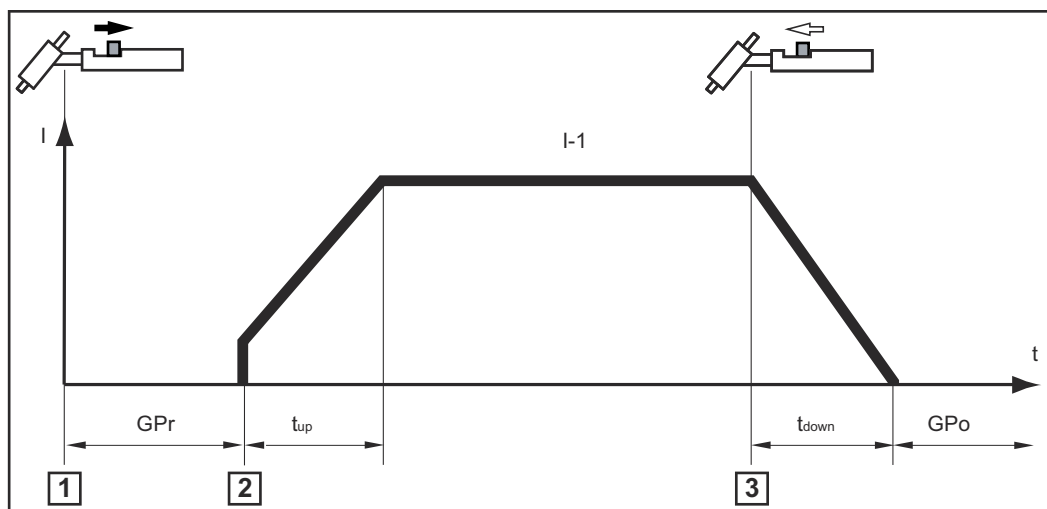
- **GPo**: время продувки газа;
- **I-S**: фаза стартового тока — при пониженном сварочном токе температура возрастает медленно, что дает возможность точнее разместить присадочный материал;
- **I-E**: фаза тока заваривания кратера — позволяет предотвратить появление каверн и трещин в конечном кратере;
- **I-1**: фаза основного (сварочного) тока — обеспечивается равномерный нагрев основного металла за счет непрерывного нагревания;
- **I-2**: фаза уменьшенного тока — временное снижение силы сварочного тока для предотвращения локального перегрева основного металла.

## Фиксированные параметры сварки:

- **GPr**: время предварительной подачи газа;
- $t_{up}$ : фаза нарастания тока — сварочный ток постепенно нарастает; длительность = 0,5 с;
- $t_{down}$ : фаза спада тока — сварочный ток постепенно уменьшается; длительность = 0,5 с;
- $t_S$ : длительность подачи стартового тока;
- $t_E$ : длительность подачи конечного тока.

## 2-тактный режим работы

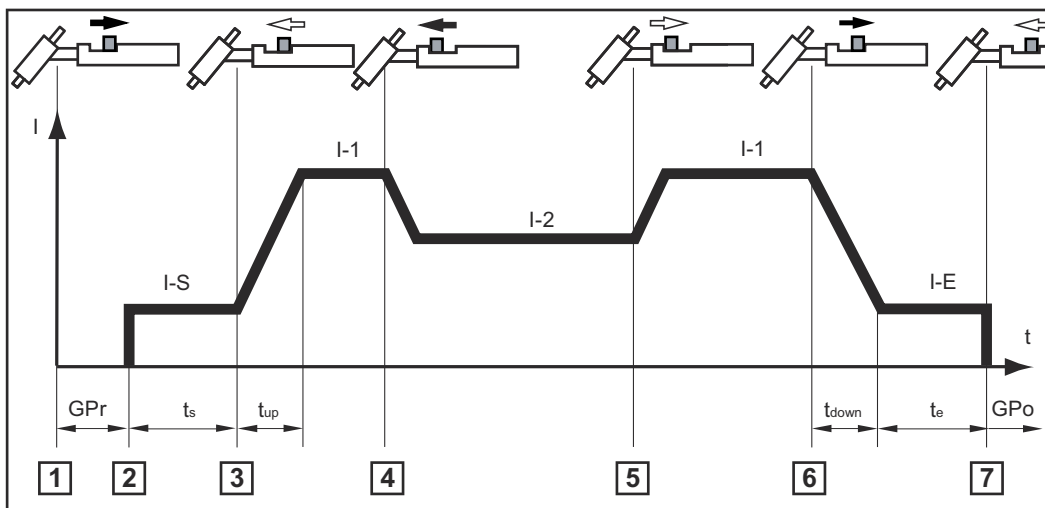
Сведения об активации 2-тактного режима работы см. в разделе [Параметры сварки TIG](#) на стр. 45.



- 1 Приложите вольфрамовый электрод к детали, затем оттяните кнопку горелки назад и удерживайте ее => начнется подача защитного газа.
- 2 Приподнимите вольфрамовый электрод => сварочная дуга загорится.
- 3 Отпустите кнопку горелки => завершение сварки.

#### 4-тактный режим работы

Сведения об активации 4-тактного режима работы см. в разделе [Параметры сварки TIG](#) на стр. 45.



4-тактный режим работы со временным снижением силы тока I-2

Под временным снижением силы тока подразумевается уменьшение силы сварочного тока до заданного уровня сниженного тока I-2 в фазе основного тока с помощью кнопки горелки.

- 1 Приложите вольфрамовый электрод к детали, затем оттяните кнопку горелки назад и удерживайте ее => начнется подача защитного газа.
- 2 Приподнимите вольфрамовый электрод => начнется сварка со стартовым током I-S.
- 3 Отпустите кнопку горелки => сварка при рабочем токе I-1.
- 4 Переместите кнопку горелки вперед и удерживайте ее => начнется временное снижение силы тока до уровня I-2.
- 5 Отпустите кнопку горелки => сварка при рабочем токе I-1.
- 6 Оттяните кнопку горелки назад и удерживайте ее => снижение до тока заваривания кратера I-E.
- 7 Отпустите кнопку горелки => завершение сварки.

# Сварка TIG

## Общие сведения

### УКАЗАНИЕ!

Если выбран процесс сварки TIG, не используйте электроды из чистого вольфрама (помечены зеленым цветом).

### УКАЗАНИЕ!

2-тактный и 4-тактный режимы сварки доступны только при подключении сварочной горелки с разъемом TIG Multi Connector.

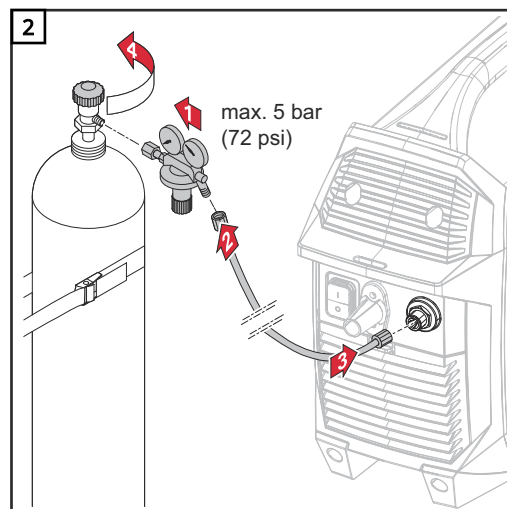
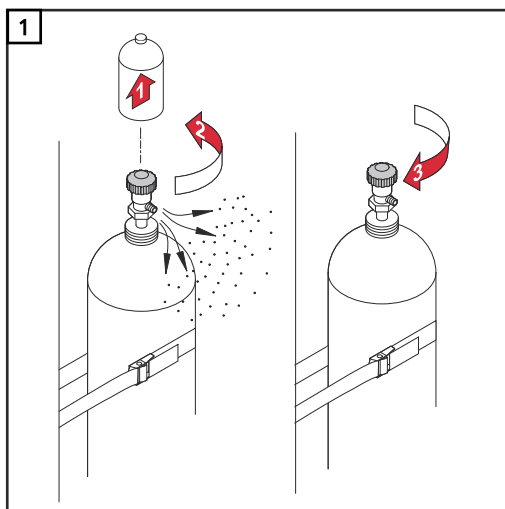
## Подсоединение газового баллона

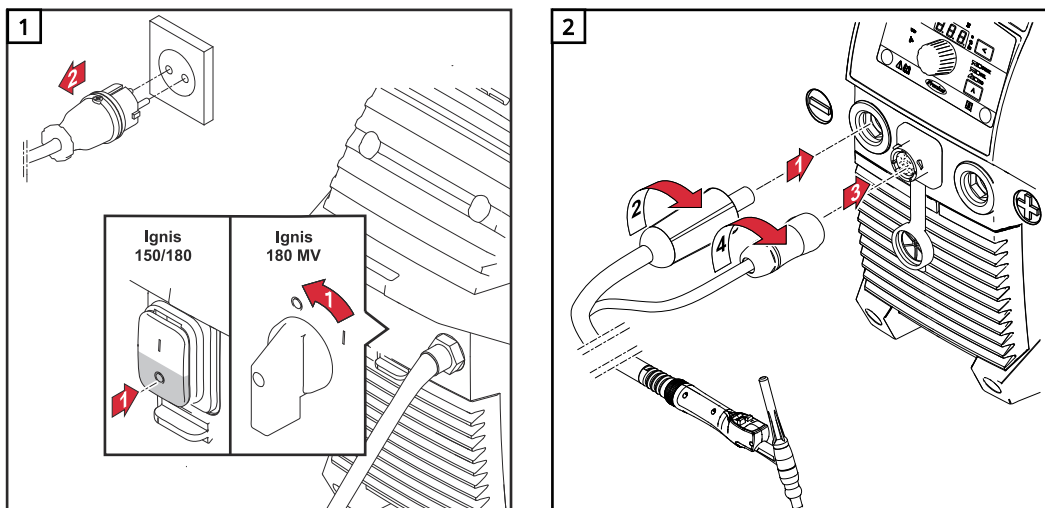
### ⚠ ОПАСНОСТЬ!

**Падение баллонов с газом чревато опасными последствиями.**

Это может привести к повреждению имущества и тяжелым травмам.

- ▶ Размещайте газовые баллоны на твердой ровной поверхности таким образом, чтобы они располагались в устойчивом положении. Закрепляйте их во избежание падения.
- ▶ Соблюдайте правила техники безопасности, установленные производителем газовых баллонов.



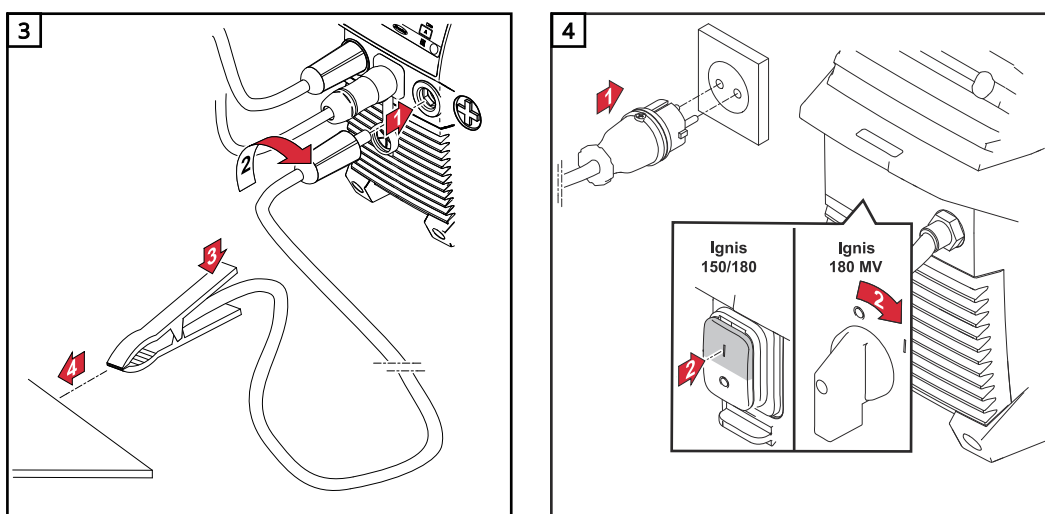


**⚠ ОСТОРОЖНО!**

Существует угроза поражения электрическим током. После включения сварочной системы электрод в сварочной горелке находится под напряжением.

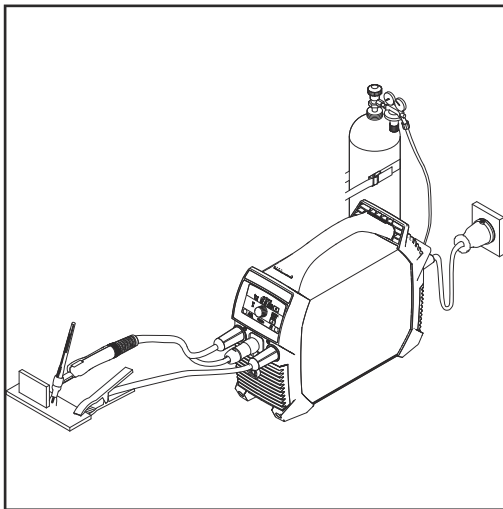
Это может привести к травмам и повреждению имущества.

- ▶ Электрод не должен касаться человека либо электропроводящих или заземленных компонентов оборудования (корпуса и т. п.).



- 5** При использовании сварочной горелки без разъема TIG Multi Connector: в меню настройки установите для параметра сварки (trigger mode) (режим работы) значение OFF (ВЫКЛ.) (2-тактный и 4-тактный режимы работы доступны лишь при использовании сварочной горелки с разъемом TIG Multi Connector).

## Регулировка давления газа



Сварочная горелка с кнопкой  
(и разъемом TIG Multi Connector)

## Сварочная горелка с кнопкой (и разъемом TIG Multi Connector)

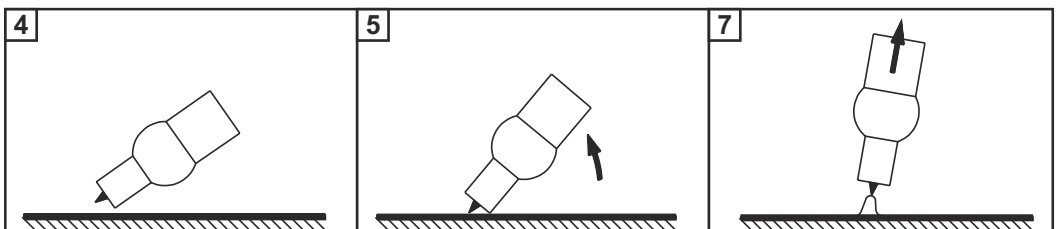
- 1 Нажмите кнопку горелки:
  - начнется подача защитного газа.
- 2 Установите нужную скорость подачи газа при помощи регулятора давления.
- 3 Отпустите кнопку горелки.

## Сварка TIG

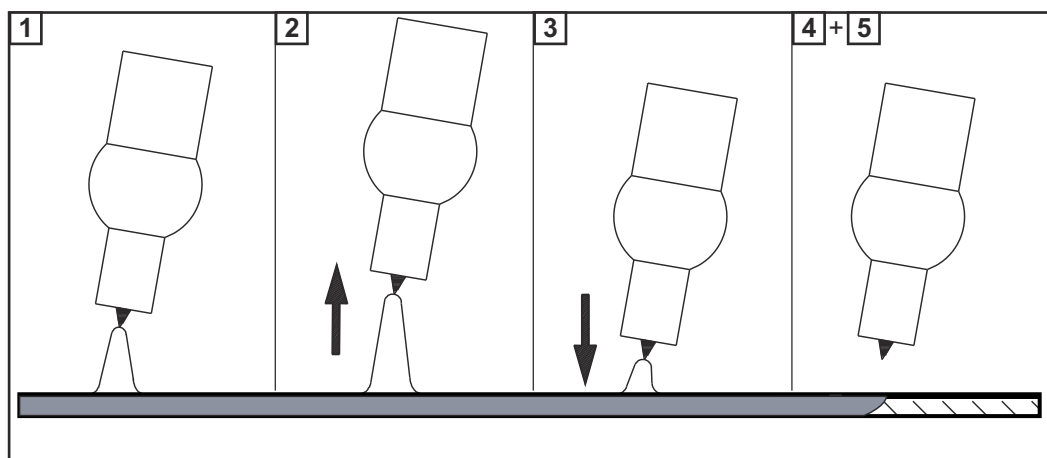
- 1 С помощью кнопки «Процесс сварки» выберите сварку TIG:
  - загорится индикатор сварки TIG.
- 2 Удерживайте нажатой кнопку настраиваемого параметра, пока не:
  - загорится индикатор сварочного тока.
- 3 При помощи регулировочной ручки установите значение сварочного тока.

При использовании сварочной горелки с кнопкой и разъемом TIG Multi Connector (в качестве заводской настройки установлен 2-тактный режим работы)

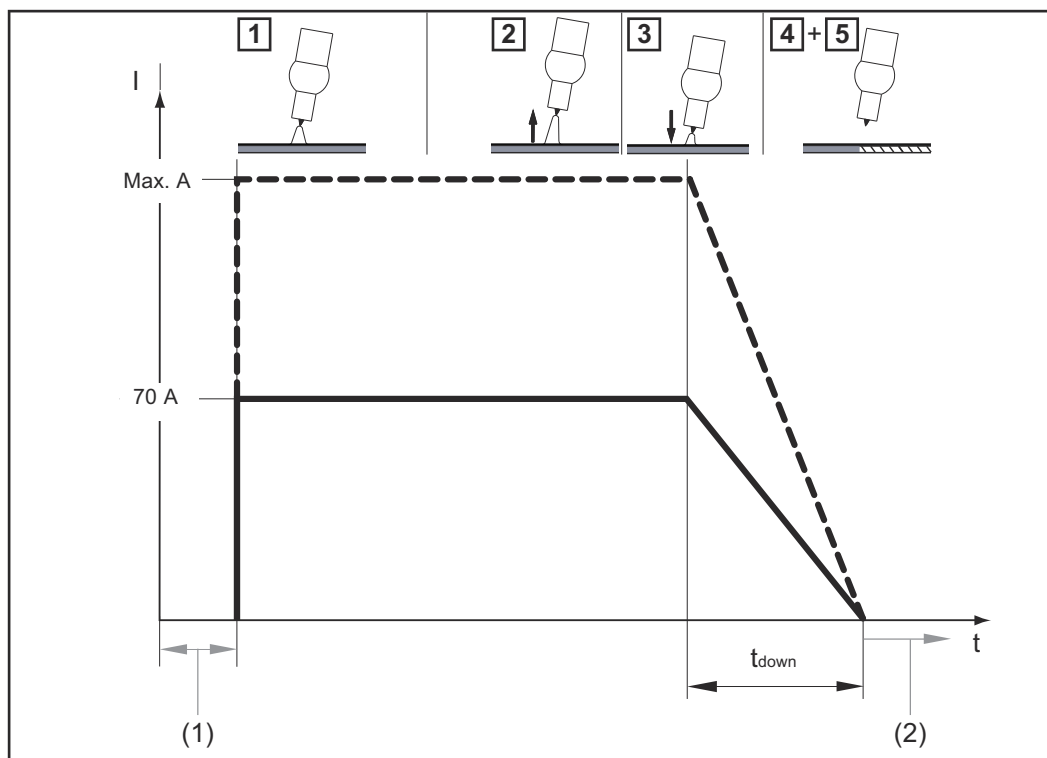
- 4 Разместите газовое сопло над местом поджига, обеспечив зазор около 2–3 мм (5/64–1/8 дюйма) между вольфрамовым электродом и деталью.
- 5 Равномерно наклоняйте конец сварочной горелки, пока вольфрамовый электрод не коснется детали.
- 6 Оттяните кнопку горелки назад и удерживайте ее:
  - начнется подача защитного газа.
- 7 Поднимите сварочную горелку и поверните ее в обычное положение:
  - произойдет поджиг дуги.
- 8 Приступите к сварке.



### Принцип работы и использование TIG Comfort Stop



- 1 Сварка.
- 2 Во время сварки поднимите горелку:
  - длина дуги значительно увеличится.
- 3 Опустите сварочную горелку:
  - длина дуги значительно уменьшится;
  - функция TIG Comfort Stop будет активирована.
- 4 Удерживайте горелку на той же высоте:
  - сварочный ток будет постепенно снижаться (DownSlope), пока сварочная дуга не погаснет.
- 5 Дождитесь окончания периода продувки газа и приподнимите горелку над деталью.



Кривая сварочного тока и потока газа с активированной функцией TIG Comfort Stop

- (1) Предварительная подача газа
- (2) Продувка газа

**DownSlope:**

длительность DownSlope  $t_{down}$  составляет 0,5 с, и ее нельзя изменить.

**Продувка газа:**

продувка газа настраивается в меню настройки процесса сварки путем изменения параметра времени продувки газа (Gas Post flow).

**Импульсно-  
дуговая сварка  
MIG/MAG**

Импульсно-дуговая сварка MIG/MAG — это сварка с применением импульсного сварочного тока. Она используется для сварки в неудобном положении стальных труб или при сварке тонких листов.

В этих случаях сварочный ток, установленный изначально, не всегда идеально подходит для всего процесса сварки:

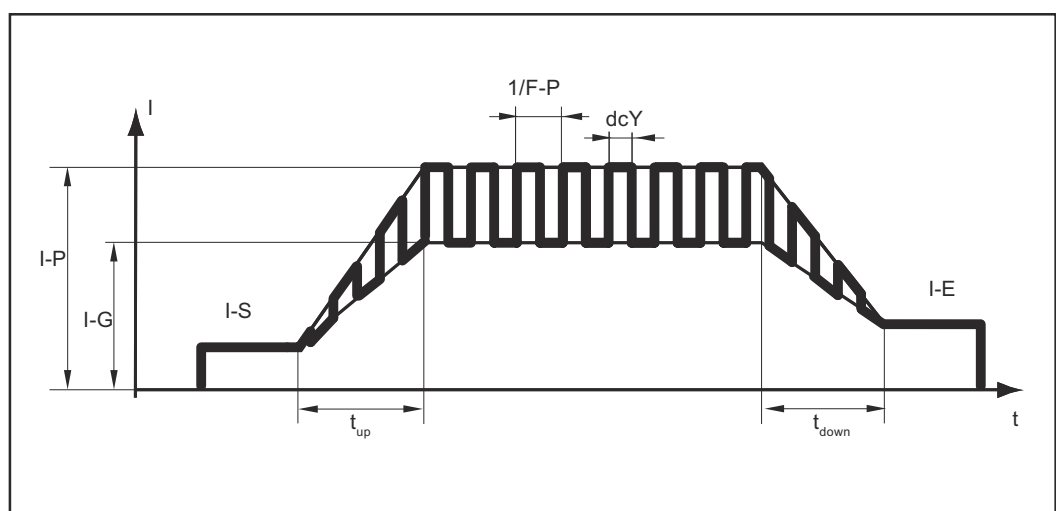
- если сила тока слишком мала, основной металл недостаточно проплавится;
- в случае перегрева жидкая сварочная ванна может стекать по каплям.

**Диапазон настройки:** 0,5-100 Гц.

**Принцип работы.**

- Низкий базовый ток I-G резко повышается до уровня значительно большего импульсного тока I-P, а затем возвращается к меньшему значению базового тока I-G по окончании интервала Duty cycle dcY. Импульсный ток I-P можно установить на сварочной системе.
- При этом средняя величина тока ниже, чем установленное значение импульсного тока I-P.
- Во время импульсно-дуговой сварки MIG/MAG небольшие участки в месте сварки быстро расплавляются, а затем так же быстро затвердевают.

Сварочная система устанавливает параметры продолжительности включения (dcY) и базового тока (I-G) в соответствии с заданными значениями импульсного тока и частоты импульсов.



*Импульсно-дуговая сварка MIG/MAG — кривая сварочного тока*



**Регулируемые параметры сварки:**

- I-S — стартовый ток;
- I-E — конечный ток;
- F-P — частота импульсов ( $1/F-P$  = интервал времени между двумя импульсами);
- I-P — импульсный ток.

**Фиксированные параметры сварки:**

- $t_{up}$  — UpSlope (нарастание тока);
- $t_{Down}$  — DownSlope (спад тока);
- dcY — рабочий цикл;
- I-G — базовый ток.

**Переход в режим импульсно-дуговой сварки MIG/MAG**

**1** Удерживайте нажатой кнопку настраиваемого параметра, пока не:



- загорится индикатор импульсно-дуговой сварки MIG/MAG.



**2** Вращайте регулировочную ручку, пока не будет достигнуто нужное значение частоты (Гц):



- сварочная система готова к сварке.

**Функция выполнения прихватки**

Сведения об активации и установке функции выполнения прихватки см. в разделе **Параметры сварки TIG** начиная со страницы **45**.

- При установке периода времени для параметра TAC (прихватка) в меню настройки функция выполнения прихватки назначается всем режимам работы.
- Основная последовательность операций каждого из этих режимов остается неизменной.
- На протяжении заданного периода времени подается импульсный ток, который лучше удерживает сварочную ванну, если два компонента соединены прихваткой.

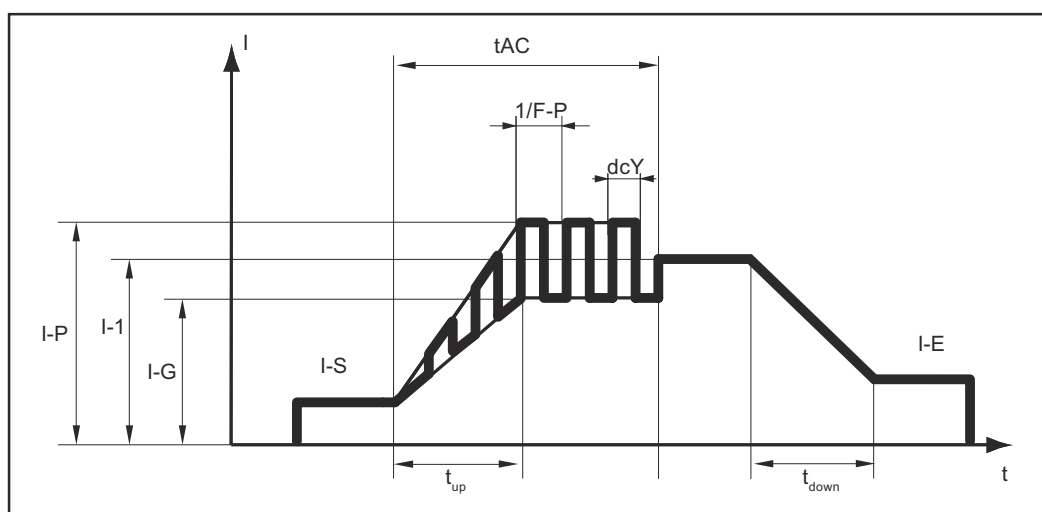


График сварочного тока

**Регулируемые параметры сварки:**

- TAC — продолжительность подачи импульсного тока для выполнения прихватки;
- I-E — конечный ток;
- I-S — стартовый ток;
- I-1 — основной поток.

**Фиксированные параметры сварки:**

- $t_{up}$  — UpSlope (нарастание тока);
- $t_{down}$  — DownSlope (спад тока);
- I-P — импульсный ток;
- dcY — рабочий цикл;
- F-P — частота импульсов;
- I-G — базовый ток.

Сварочная система регулирует частоту импульсов F-P, импульсный ток I-P, продолжительность включения dcY и базовый ток I-G в соответствии с рабочим током I-1.







Подача импульсного тока начинается:

- после завершения фазы стартового тока IS;
- с фазы нарастания тока  $t_{up}$ .





По истечении времени TAC сварка продолжается с постоянным сварочным током, а все параметры подачи импульсов, которые могли быть установлены, остаются доступными.

# Меню настройки процесса сварки



## Доступ к меню настройки

1	С помощью кнопки «Процесс сварки» выберите процесс, параметры настройки которого необходимо изменить:	
	- сварка стержневым электродом;	
	- сварка стержневым электродом с целлюлозным покрытием;	
	- сварка TIG.	
2	Нажмите одновременно кнопку настраиваемого параметра и кнопку «Процесс сварки»:	
	- на панели управления отобразится код первого параметра в меню настройки.	


## Изменение параметров сварки

1	Выберите нужный параметр сварки, поворачивая регулировочную ручку.	
2	Нажмите на регулировочную ручку, чтобы отобразилось заданное значение параметра сварки.	
3	Поворачивая регулировочную ручку, можно изменить значение: - новое значение вступает в силу немедленно; - исключение: при восстановлении заводских настроек нажмите на регулировочную ручку после изменения значения, чтобы активировать новое значение.	
4	Нажмите на регулировочную ручку, чтобы вернуться к списку параметров сварки.	

## Выход из меню настройки

1	Чтобы выйти из меню настройки, нажмите кнопку настраиваемого параметра <b>либо</b> кнопку «Процесс сварки».	
		

Параметры  
сварки  
стержневым  
электродом


Параметр	Описание	Диапазон	Единица измерения
<b>HT</b>	<p><b>Длительность подачи стартового тока</b></p> <p>Актуален для функции SoftStart (мягкий старт) / HotStart (горячий старт).</p> <p>Заводская настройка: 0,5 с</p>	0,1–2,0	секунды
<b>AST</b>	<p><b>Anti-Stick</b></p> <p>Если активна функция Anti-Stick, в случае короткого замыкания («прилипание» электрода) сварочная дуга гаснет через 1,5 секунды.</p> <p>Заводская настройка: ON (ВКЛ.) (функция активна)</p>	On (Вкл.) OFF (ВЫКЛ.)	
<b>STP</b>	<p><b>Участок постоянного тока в начале</b></p> <p>Служит для включения/отключения функции участка постоянного тока в начале.</p> <p>Заводская настройка: ON (ВКЛ.) (функция активна)</p>	On (Вкл.) OFF (ВЫКЛ.)	
<b>UCO</b>	<p><b>Напряжение разрыва (Voltage cut off)</b></p> <p>Служит для установки длины сварочной дуги, при которой завершается процесс сварки.</p> <p>Сварочное напряжение увеличивается по мере увеличения длины сварочной дуги. Сварочная дуга гаснет, когда напряжение достигает указанного здесь значения.</p> <p>Заводская настройка: 45 В</p>	25–90	вольты
<b>FAC</b>	<p><b>Заводская настройка (FACTory)</b></p> <p>С помощью этого параметра можно сбросить настройки устройства до заводских.</p> <ul style="list-style-type: none"> <li>- cancel reset (отмена сброса);</li> <li>- сброс параметров выбранного процесса сварки до заводских значений;</li> <li>- сброс параметров всех процессов сварки до заводских значений.</li> </ul> <p> Сброс выбранного параметра до заводского значения нужно подтвердить нажатием на регулировочную ручку.</p>	no (нет) YES (ДА) ALL (ВСЕ)	

Параметр	Описание	Диапазон	Единица измерения
<b>2nd</b>	<b>2-й уровень меню настройки</b>  Служит для установки общих параметров сварки.  Подробные сведения см. в разделе «2-й уровень меню настройки».		

### Параметры сварки TIG

Параметр	Описание	Диапазон	Единица измерения
<b>tri</b>	<b>Режим работы (триггерный режим)</b>  - при использовании сварочной горелкой без кнопки; - 2-тактный режим работы; - 4-тактный режим работы.  Заводская настройка: 2t	OFF (ВЫКЛ.) 2t 4t	
<b>1-5</b>	<b>Стартовый ток (I-Start)</b>  Этот параметр доступен только в 4-тактном режиме работы (tri = 4t).  Заводская настройка: 35 %	1-200	проценты
<b>1-2</b>	<b>Сниженный ток</b>  Этот параметр доступен только в 4-тактном режиме работы (tri = 4t).  Заводская настройка: 50 %	1-200	проценты
<b>1-E</b>	<b>Конечный ток (I-End)</b>  Этот параметр доступен только в 4-тактном режиме работы (tri = 4t).  Заводская настройка: 30 %	1-100	проценты
<b>GR</b>	<b>Время предварительной подачи газа (Gas Pre-flow)</b>  Этот параметр позволяет регулировать длительность предварительной подачи газа.  Заводская настройка: 0,0 с	0,0-9,9	секунды

Параметр	Описание	Диапазон	Единица измерения
<b>GPU</b>	<p><b>Продувка газа (Gas Post-flow)</b></p> <p>По завершении сварки газ будет подаваться в течение заданного промежутка времени.</p> <p>Заводская настройка: AUt (Авто)</p>	AUt (Авто) 0,2–25	секунды
<b>GPU</b>	<p><b>Продувка газом (Gas Purging)</b></p> <p>Продувка защитным газом начинается сразу после того, как для GPU будет присвоено значение. Из соображений безопасности продувку защитным газом нельзя повторно запустить до тех пор, пока не будет введено новое значение GPU.</p> <p><b>ВАЖНО!</b> Продувка защитным газом необходима, поскольку длительный простой при низкой температуре окружающей среды приводит к образованию конденсата. Это наиболее характерно для длинных шланговых пакетов.</p> <p>Заводская настройка: off (выкл.)</p>	0,1–9,9	минуты
<b>CS5</b>	<p><b>Чувствительность Comfort Stop (Comfort Stop Sensitivity)</b></p> <p>Этот параметр сварки доступен, если параметр <b>tri</b> выключен (OFF).</p> <p>Заводская настройка: 1,5 В</p> <p>Подробные сведения см. в разделе <b>TIG Comfort Stop</b> начиная со стр. 39.</p>	0,6–3,5	вольты
<b>Uco</b>	<p><b>Напряжение разрыва (Voltage cut off)</b></p> <p>Служит для установки длины сварочной дуги, при которой завершается процесс сварки. Сварочное напряжение увеличивается по мере увеличения длины сварочной дуги. Сварочная дуга гаснет, когда напряжение достигает указанного здесь значения.</p> <p>Заводская настройка: 35 В (для 2-тактного и 4-тактного режимов работы и педального пульта дистанционного управления)</p> <p>Заводская настройка: 25 В (для кнопки = режим отключения)</p>	10–45	вольты

Параметр	Описание	Диапазон	Единица измерения
<b>tAc</b>	<p><b>Функция выполнения прихватки (tAcKing)</b></p> <p>Заводская настройка: OFF (ВЫКЛ.)</p> <p>Подробные сведения см. в описании функции выполнения прихватки.</p>	OFF (ВЫКЛ.) 0,1–9,9	секунды
<b>FAc</b>	<p><b>Заводская настройка (FAcTory)</b></p> <p>С помощью этого параметра можно сбросить настройки устройства до заводских.</p> <ul style="list-style-type: none"> <li>- cancel reset (отмена сброса);</li> <li>- сброс параметров выбранного процесса сварки до заводских значений;</li> <li>- сброс параметров всех процессов сварки до заводских значений.</li> </ul> <p> Сброс выбранного параметра до заводского значения нужно подтвердить нажатием на регулировочную ручку.</p>	no (нет) YES (ДА) ALL (ВСЕ)	
<b>2nd</b>	<p><b>2-й уровень меню настройки</b></p> <p>Служит для установки общих параметров сварки.</p> <p>Подробные сведения см. в главе «2-й уровень меню настройки».</p>		

# Меню установок "Уровень 2"

Параметры сварки на 2-м уровне меню настройки


Параметр	Описание	Диапазон	Единица измерения
<b>50F</b>	<p><b>Версия программного обеспечения</b></p> <p>Полный номер версии установленного программного обеспечения распределен между несколькими дисплеями; его можно узнать, вращая регулировочную ручку.</p>		
<b>t5d</b>	<p><b>Автоматическое отключение (time Shut down)</b></p> <p>Если устройство не используется на протяжении определенного периода, оно автоматически переходит в режим ожидания.</p> <p>Для выхода из режима ожидания нажмите любую кнопку на панели управления. После нажатия кнопки устройство будет готово к продолжению сварки.</p> <p>Заводская настройка: OFF (выкл.)</p>	<p>5-60 OFF (ВЫКЛ.)</p>	мин.
<b>FUS</b>	<p><b>Предохранитель</b></p> <p>Служит для просмотра и настройки используемого предохранителя.</p> <p>Заводская настройка:</p> <ul style="list-style-type: none"> <li>- напряжение сети 230 В — 16 А;</li> <li>- напряжение сети 120 В — 20 А.</li> </ul> <p>Если в сварочной системе настроен предохранитель, она ограничивает мощность, потребляемую от электросети. Это предотвращает немедленное срабатывание автоматического выключателя.</p>	<p>При 230 В: 10 / 13 / 16 / OFF (ВЫКЛ.) (только для TP 180 MV)</p> <p>При 120 В: 15 / 16 / 20 / OFF (ВЫКЛ.) (только для TP 180 MV)</p>	Ампер


Напряжение сети	Заданный ток предохранителя	Ток при сварке электродом	Ток при сварке TIG	Продолжительность включения
230 В	10 А	110 А	150 А	35 %
	13 А	130 А	150 А	35 %
	16 А	150 А	150 А	35 %



Ignis 180 — отношение заданного тока предохранителя к сварочному току				
Напряжение сети	Заданный ток предохранителя	Ток при сварке электродом	Ток при сварке TIG	Продолжительность включения
230 В	10 А	125 А	180 А	40 %
	13 А	150 А	200 А	40 %
	16 А	180 А	220 А	40 %
	OFF (ВЫКЛ. — только для TP 180 MV)	180 А	220 А	40 %
120 В*	15 А	85 А	130 А	40 %
	16 А	95 А	140 А	40 %
	20 А (только для TP 180 MV)	120 А	170 А	40 %
	OFF (ВЫКЛ. — только для TP 180 MV)	120 А	170 А	40 %

\* В зависимости от характеристики срабатывания автоматического выключателя полного рабочего цикла (40 %) в сетях с напряжением 120 В, возможно, достичь не удастся (например, для выключателя СН [США] рабочий цикл составляет 15 %).

Параметр	Описание	Диапазон	Единица измерения
	<p><b>Время эксплуатации (продолжительность интервалов включения системы)</b></p> <p>Служит для отображения продолжительности эксплуатации (начинает отсчитываться сразу после включения устройства).</p> <p>Полная длительность включения распределена между несколькими дисплеями; сведения о ней можно узнать, вращая регулировочную ручку.</p>		<p>часы, минуты, секунды</p>

Параметр	Описание	Диапазон	Единица измерения
	<p><b>Время сварки (продолжительность использования системы)</b></p> <p>Служит для отображения продолжительности использования системы (т. е. периода, в течение которого выполнялась сварка).</p> <p>Полная длительность активности системы распределена между несколькими дисплеями; сведения о ней можно узнать, вращая регулировочную ручку.</p>		<p>часы, минуты, секунды</p>

## Техника безопасности

### ОПАСНОСТЬ!

**Неправильная эксплуатация устройства и ненадлежащее выполнение работ с его помощью могут быть опасны.**

Это может привести к тяжелым травмам и повреждению имущества.

- ▶ Выполнять все работы и использовать функции, описанные в настоящем документе, должны квалифицированные технические специалисты, прошедшие курс надлежащего обучения.
- ▶ Внимательно ознакомьтесь со всеми сведениями этого документа.
- ▶ Внимательно изучите правила техники безопасности и документацию пользователя для этого оборудования и всех компонентов системы.

### ОПАСНОСТЬ!

**Существует опасность поражения электрическим током.**

Это может привести к тяжелым травмам и повреждению имущества.

- ▶ Перед началом работы выключите все задействованные устройства и компоненты и отсоедините их от электросети.
- ▶ Проверьте все задействованные устройства и компоненты, чтобы предотвратить их повторное включение.
- ▶ После открытия устройства убедитесь, что содержащие электрический заряд компоненты (например, конденсаторы) разряжены, с помощью соответствующего измерительного прибора.

### ОПАСНОСТЬ!

**Существует опасность вследствие ненадлежащего защитного соединения с заземлением.**

Это может привести к тяжелым травмам и повреждению имущества.

- ▶ Винты корпуса обеспечивают надлежащее защитное соединение корпуса с заземлением.
- ▶ Ни при каких обстоятельствах их не следует заменять на другие винты, которые не соответствуют этим требованиям.

## Общие сведения

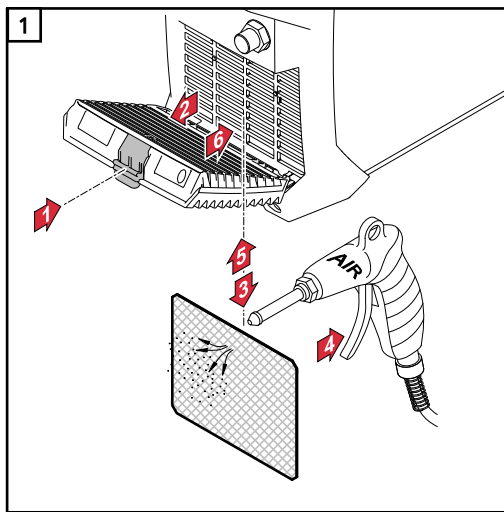
При нормальных условиях эксплуатации устройство требует лишь минимального ухода и обслуживания. Однако необходимо придерживаться ряда важных инструкций, чтобы обеспечить многолетнюю эксплуатацию устройства.

**Техническое обслуживание при каждом вводе в эксплуатацию**

- Проверьте сетевой штекер и кабель, а также сварочную горелку / электрододержатель на предмет повреждений. Заменяйте все поврежденные компоненты.
- Убедитесь, что сварочная горелка, электрододержатель и кабель заземления правильно подключены к сварочной системе и зафиксированы (заблокированы), как описано в этом документе.
- Убедитесь, что для детали установлено надлежащее присоединение к массе.
- Убедитесь, что вокруг устройства есть свободное пространство шириной 0,5 м (1 фут 8 дюймов) для беспрепятственной циркуляции охлаждающего воздуха. Запрещается перекрывать отверстия для притока и оттока воздуха, даже частично.

**Техническое обслуживание каждые 2 месяца**

Очистка воздушного фильтра:



**Утилизация**

Утилизацию следует производить в соответствии с государственными и региональными нормативными требованиями.

## Техника безопасности

### ОПАСНОСТЬ!

**Неправильная эксплуатация устройства и ненадлежащее выполнение работ с его помощью могут быть опасны.**

Это может привести к тяжелым травмам и повреждению имущества.

- ▶ Выполнять все работы и использовать функции, описанные в настоящем документе, должны квалифицированные технические специалисты, прошедшие курс надлежащего обучения.
- ▶ Внимательно ознакомьтесь со всеми сведениями этого документа.
- ▶ Внимательно изучите правила техники безопасности и документацию пользователя для этого оборудования и всех компонентов системы.

### ОПАСНОСТЬ!

**Существует опасность поражения электрическим током.**

Это может привести к тяжелым травмам и повреждению имущества.

- ▶ Перед началом работы выключите все задействованные устройства и компоненты и отсоедините их от электросети.
- ▶ Проверьте все задействованные устройства и компоненты, чтобы предотвратить их повторное включение.
- ▶ После открытия устройства убедитесь, что содержащие электрический заряд компоненты (например, конденсаторы) разряжены, с помощью соответствующего измерительного прибора.

### ОПАСНОСТЬ!

**Существует опасность вследствие ненадлежащего защитного соединения с заземлением.**

Это может привести к тяжелым травмам и повреждению имущества.

- ▶ Винты корпуса обеспечивают надлежащее защитное соединение корпуса с заземлением.
- ▶ Ни при каких обстоятельствах их не следует заменять на другие винты, которые не соответствуют этим требованиям.

## Индикация ошибок

### Перегрев

На дисплее отображается надпись hot и загорается индикатор температуры.

Причина: Слишком высокая рабочая температура.

Устранение: Дайте устройству остыть (не отключайте устройство — его охладит вентилятор).

## Сервисные сообщения

Если на дисплее отображается буква E с 2-значным кодом ошибки (например, E02) и загорается индикатор Error, то это свидетельствует об ошибке внутренней сварочной системы

Пример:

**E02**

Также возможно появление нескольких кодов ошибок. Они отображаются при повороте регулировочной ручки.



Запишите номер ошибки, отображаемый на дисплее, серийный номер и конфигурацию сварочной системы, а затем обратитесь в наш отдел послепродажного обслуживания, предоставив подробное описание ошибки.

---

**E01 - E03 / E11 / E15 / E21 / E33 - E35 / E37 - E40 / E42 - E44 / E46 - E52**

Причина	Неисправность силового блока
Устранение	Обратитесь в отдел послепродажного обслуживания.

---

**E04**

Причина	Напряжение холостого хода не достигнуто: электрод касается детали / неисправность оборудования
Устранение	Отведите электрододержатель от детали. Если код ошибки по прежнему отображается, свяжитесь с отделом послепродажного обслуживания.

---

**E05 / E06 / E12**

Причина	Не удалось запустить систему.
Устранение	Выключите устройство и включите его повторно. Если проблема повторится, свяжитесь с отделом послепродажного обслуживания.

---

**E10**

Причина	Избыточное напряжение на токовом гнезде ( $> 113 V_{DC}$ ).
Устранение	Обратитесь в отдел послепродажного обслуживания.

---

**E16 / E17**

Причина:	Сбой карты памяти
Способ устранения:	Обратитесь в отдел послепродажного обслуживания / нажмите регулировочную ручку, чтобы квитировать сервисное сообщение.

---

**УКАЗАНИЕ!**

**Для стандартных модификаций устройства квитирование сервисного сообщения не влияет на доступность функций сварочной системы.** Для других модификаций (например, TIG) после квитирования сообщения ряд доступных функций будет ограничен. Для полного восстановления функциональности обратитесь в отдел послепродажного обслуживания

---

**E19**

Причина	Избыточная или недостаточная температура
Устранение	Используйте устройство в рамках допустимого диапазона температур окружающей среды. Подробные сведения об окружающих условиях см. в разделе «Правила техники безопасности», подраздел «Окружающие условия».

---

**E20**

Причина	Ненадлежащее использование устройства
Устранение	Используйте устройство только по прямому назначению

---

**E22**

Причина:	Установлен слишком высокий сварочный ток
Способ устранения:	Убедитесь, что устройство используется с надлежащим напряжением сети; убедитесь, что установлен соответствующий требованиям плавкий предохранитель; установите меньшее значение сварочного тока

**E37**

Причина:	Слишком высокое напряжение сети
Способ устранения:	Немедленно выдерните из розетки сетевой штекер; убедитесь, что устройство используется с надлежащим напряжением сети

**E36, E41, E45**

Причина:	Сетевое напряжение вне допустимого диапазона или слишком низкое максимальное значение нагрузки для электросети
Способ устранения:	Убедитесь, что сварочная система используется с надлежащим напряжением сети; убедитесь, что установлен соответствующий требованиям плавкий предохранитель

**E65–E75**

Причина	Ошибка связи с дисплеем.
Решение	Выключите и снова включите устройство. Если ошибка повторится, сообщите о проблеме в службу поддержки.

**Устройство не работает****Не удается включить устройство.**

Причина	Неисправность сетевого предохранителя.
Устранение	Обратитесь в отдел послепродажного обслуживания.

**Сварочный ток не подается**

Сварочная система включена, индикатор выбранного процесса сварки горит.

Причина:	Сварочные кабели отсоединены
Способ устранения:	Установите надлежащее подключение сварочных кабелей
Причина:	Недостаточно надежное заземление или его полное отсутствие.
Способ устранения:	Установите соединение с деталью.
Причина:	Обрыв кабеля питания сварочной горелки или электрододержателя
Способ устранения:	Замените сварочную горелку или электрододержатель

---

### Сварочный ток не подается

Устройство включено, индикатор выбранного процесса сварки светится, индикатор перегрева светится

Причина:	Превышена максимальная продолжительность включения — перегрузка устройства — вентилятор работает
Способ устранения:	Соблюдайте рекомендуемую продолжительность включения
Причина:	Термопредохранитель отключил устройство
Способ устранения:	Дождитесь, пока сварочная система автоматически возобновит работу по завершении фазы охлаждения (не отключайте устройство — вентилятор охладит его)
Причина:	Сбой работы вентилятора в сварочной системе
Способ устранения:	Обратитесь в отдел послепродажного обслуживания
Причина:	Недостаточный забор охлаждающего воздуха
Способ устранения:	Обеспечьте надлежащий приток воздуха
Причина:	Воздушный фильтр засорился
Способ устранения:	Очистите воздушный фильтр
Причина:	Ошибка силового блока
Способ устранения:	Выключите и включите устройство. Если ошибка происходит слишком часто, обратитесь в отдел послепродажного обслуживания

---

### Неполадки в работе

---

#### Плохие свойства поджига в процессе сварки MMA

Причина	Выбран неправильный процесс сварки.
Устранение	Выберите процесс «Сварка MMA» или «Сварка MMA электродом с целлюлозным покрытием».
Причина	Слишком низкий стартовый ток; «прилипание» электрода во время поджига.
Устранение	Увеличьте стартовый ток с помощью функции HotStart (горячий старт).
Причина	Слишком высокий стартовый ток; электрод расходуется слишком быстро во время поджига или создает много брызг.
Устранение	Уменьшите стартовый ток с помощью функции SoftStart (мягкий старт).

---

#### В некоторых случаях во время сварки возникают разрывы дуги.

Причина	Задано слишком низкое значение напряжения обрыва ( $U_{co}$ ).
Устранение	Увеличьте напряжение обрыва ( $U_{co}$ ) в меню настройки.
Причина	Слишком высокое напряжение электрода (например, щелевого электрода).
Устранение	При возможности используйте другой электрод или источник тока более высокой мощности.



---

### Электрод «прилипает»

Причина	Задано слишком малое значение параметра динамики (сварка MMA).
Способ устранения	Увеличьте значение параметра динамики.

---

### Ухудшение сварочных характеристик

(большое количество брызг)

Причина	Неправильная полярность подключения электрода.
Устранение	Измените полярность подключения электрода (см. инструкции производителя).
Причина	Плохой контакт присоединения к массе.
Устранение	Прикрепите клеммы для соединения с корпусом непосредственно к детали.
Причина	Заданные значения настраиваемых параметров не оптимальны для выбранного процесса сварки.
Устранение	В меню настройки установите оптимальные параметры для выбранного процесса сварки.

---

### Плавление вольфрамового электрода

Вкрапления вольфрама в основном металле на этапе поджига.

Причина	Неправильная полярность подключения вольфрамового электрода.
Способ устранения	Подсоедините сварочную горелку TIG к гнезду (-).
Причина	Неправильный выбор (или отсутствие) защитного газа.
Способ устранения	Используйте инертный защитный газ (аргон).

---

## Средние значения расхода при сварке

Средний расход  
проволочного  
электрода при  
сварке MIG/MAG

Средний расход проволочного электрода при скорости подачи проволоки 5 м/с			
	Проволочный электрод диаметром 1,0 мм	Проволочный электрод диаметром 1,2 мм	Проволочный электрод диаметром 1,6 мм
Стальной проволочный электрод	1,8 кг/ч	2,7 кг/ч	4,7 кг/ч
Алюминиевый проволочный электрод	0,6 кг/ч	0,9 кг/ч	1,6 кг/ч
Проволочный электрод из хромоникелевой стали	1,9 кг/ч	2,8 кг/ч	4,8 кг/ч

Средний расход проволочного электрода при скорости подачи проволоки 10 м/с			
	Проволочный электрод диаметром 1,0 мм	Проволочный электрод диаметром 1,2 мм	Проволочный электрод диаметром 1,6 мм
Стальной проволочный электрод	3,7 кг/ч	5,3 кг/ч	9,5 кг/ч
Алюминиевый проволочный электрод	1,3 кг/ч	1,8 кг/ч	3,2 кг/ч
Проволочный электрод из хромоникелевой стали	3,8 кг/ч	5,4 кг/ч	9,6 кг/ч

Средний расход  
защитного газа  
при  
сварке MIG/MAG

Диаметр проволочного электрода	1,0 мм	1,2 мм	1,6 мм	2,0 мм	2 x 1,2 мм (TWIN)
Средний расход	10 л/мин	12 л/мин	16 л/мин	20 л/мин	24 л/мин

Средний расход  
защитного газа  
при сварке TIG

Размер газового сопла	4	5	6	7	8	10
Средний расход	6 л/мин	8 л/мин	10 л/мин	12 л/мин	12 л/мин	15 л/мин

# Технические характеристики

**Объяснение термина «продолжительность включения»**

Продолжительность включения (ED) — это отрезок времени в пределах десятиминутного цикла, во время которого устройство можно работать с заявленной мощностью без перегрева.

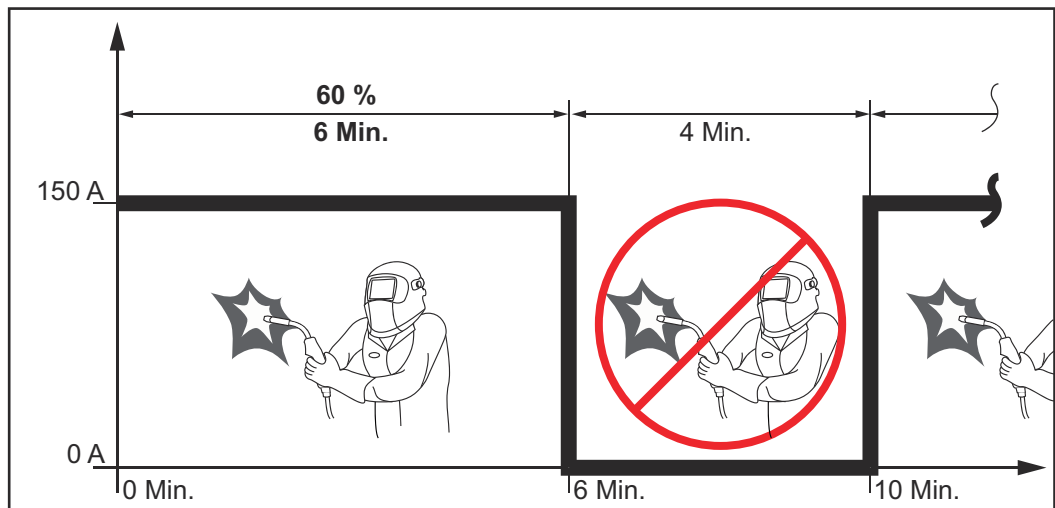
## УКАЗАНИЕ!

Значения ED, на заводскую табличку, рассчитаны для температуры окружающей среды 40 °С.

Если температура окружающей среды выше, необходимо снизить ED или мощность.

Пример: Сварка при 150 А при 60 % ED

- Фаза сварки составляет 60 % от 10 минут, или 6 минут.
- Фаза охлаждения занимает оставшееся время, то есть 4 минуты.
- По завершении фазы охлаждения цикл начинается заново.



Чтобы использовать устройство без прерываний:

- 1 Найдите в технических данных значение 100 % ED, которое соответствует имеющейся температуре окружающей среды.
- 2 Соответствующим образом уменьшите мощность или силу тока, чтобы устройство могло работать без фазы охлаждения.

## Ignis 150 TIG

Напряжение сети ( $U_1$ )	1 x 230 В
Макс. действующее значение первичного тока ( $I_{1эфф.}$ )	15 А
Макс. значение первичного тока ( $I_{1макс.}$ )	24 А
Макс. полная мощность ( $S_{1макс.}$ )	5,52 кВА
Сетевой плавкий предохранитель	16 А, с задержкой срабатывания

Допуск по напряжению сети	-20 / +15 %		
Частота сети	50/60 Гц		
cos phi	0,99		
Макс. допустимое полное электрическое сопротивление сети $Z_{\text{макс.}}$ при PCC <sup>1)</sup>	32 мОм		
Рекомендованное устройство защитного отключения (УЗО)	Тип В		
Диапазон сварочного тока ( $I_2$ ), электрод (пруток)	10-150 А		
Диапазон сварочного тока ( $I_2$ ), сварка TIG	10-150 А		
Сварочный ток для сварки стержневым электродом при 10 мин / 40 °C (104 °F)	35 % 150 А	60 % 110 А	100 % 90 А
Сварочный ток для сварки TIG при 10 мин / 40 °C (104 °F)	35 % 150 А	60 % 110 А	100 % 90 А
Диапазон выходных напряжений согласно стандартной графической характеристике ( $U_2$ ), электрод (пруток)	20,4-26 В		
Диапазон выходных напряжений согласно стандартной графической характеристике ( $U_2$ ), сварка TIG	10,4-16 В		
Напряжение холостого хода ( $U_0$ пик.)	96 В		
Степень защиты IP	IP 23		
Вид охлаждения	Принудительное		
Категория перегрузки по напряжению	III		
Уровень загрязнений в соответствии с IEC 60664	3		
Класс ЭМС	A		
Маркировка безопасности	S, CE		
Макс. давление защитного газа	5 бар 72,52 фунта/дюйм <sup>2</sup>		
Размеры (высота x ширина x глубина)	365 x 130 x 285 мм 14,4 x 5,1 x 11,2 дюйма		
Масса	6,6 кг 14,6 фунта		
Энергопотребление в режиме холостого хода при 230 В	15 Вт		
Энергоэффективность сварочной системы при 150 А / 26 В	87 %		

1) Соединение с электросетью общего пользования (230/400 В и 50 Гц)

## Ignis 180 TIG

Напряжение сети ( $U_1$ )	1 x 230 В		
Макс. действующее значение первичного тока ( $I_{1\text{эфф.}}$ )	16 А		
Макс. значение первичного тока ( $I_{1\text{макс.}}$ )	25 А		
Макс. полная мощность ( $S_{1\text{макс.}}$ )	5,75 кВА		
Сетевой плавкий предохранитель	16 А, с задержкой срабатывания		
Допуск по напряжению сети	-20 / +15 %		
Частота сети	50/60 Гц		
cos phi	0,99		
Макс. допустимое полное электрическое сопротивление сети $Z_{\text{макс.}}$ при PCC <sup>1)</sup>	285 мОм		
Рекомендованное устройство защитного отключения (УЗО)	Тип В		
Диапазон сварочного тока ( $I_2$ ), электрод (пруток)	10-180 А		
Диапазон сварочного тока ( $I_2$ ), сварка TIG	10-220 А		
Сварочный ток для сварки стержневым электродом при 10 мин / 40 °C (104 °F)	40 % 180 А	60 % 150 А	100 % 120 А
Сварочный ток для сварки TIG при 10 мин / 40 °C (104 °F)	40 % 220 А	60 % 150 А	100 % 120 А
Диапазон выходных напряжений согласно стандартной графической характеристике ( $U_2$ ), электрод (пруток)	20,4-27,2 В		
Диапазон выходных напряжений согласно стандартной графической характеристике ( $U_2$ ), сварка TIG	10,4-18,8 В		
Напряжение холостого хода ( $U_0$ пик.)	101 В		
Степень защиты IP	IP 23		
Вид охлаждения	Принудительное		
Категория перегрузки по напряжению	III		
Уровень загрязнений в соответствии с IEC 60664	3		
Класс ЭМС	А		
Маркировка безопасности	S, CE		
Макс. давление защитного газа	5 бар 72,52 фунта/дюйм <sup>2</sup>		
Размеры (высота x ширина x глубина)	435 x 160 x 310 мм 17,1 x 6,3 x 12,2 дюйма		

Масса	9,0 кг 19,8 фунта
Энергопотребление в режиме холостого хода при 230 В	15 Вт
Энергоэффективность сварочной системы при 180 А/27,2 В	88 %

1) Соединение с электросетью общего пользования (230/400 В и 50 Гц)

### Ignis 180 TIG MV

Напряжение сети ( $U_1$ )	1 x 230 В	1 x 120 В	1 x 120 В
Макс. действующее значение первичного тока ( $I_{1эф.}$ )	16 А	20 А	15 А
Макс. значение первичного тока ( $I_{1макс.}$ )	25 А	29 А	19 А
Макс. полная мощность ( $S_{1макс.}$ )	5,75 кВА	3,48 кВА	2,28 кВА
Сетевой плавкий предохранитель	16 А, с задержкой срабатывания	20 А, с задержкой срабатывания	15 А, с задержкой срабатывания
Допуск по напряжению сети	-20 / +15 %		
Частота сети	50/60 Гц		
cos phi	0,99		
Макс. допустимое полное электрическое сопротивление сети $Z_{макс.}$ при РСС <sup>1)</sup>	285 мОм		
Рекомендованное устройство защитного отключения (УЗО)	Тип В		
Диапазон значений сварочного тока ( $I_2$ ) , электрод (пруток) , сварка TIG	10-180 А 10-220 А	10-120 А 10-170 А	10-85 А 10-140 А
Сварочный ток для сварки стержневым электродом при 10 мин / 40 °C (104 °F)	40 %/180 А 60 %/150 А 100 %/120 А	40 %/120 А 60 %/100 А 100 %/90 А	40 %/85 А 60 %/70 А 100 %/65 А
Сварочный ток для сварки TIG при 10 мин / 40 °C (104 °F)	40 %/220 А 60 %/160 А 100 %/130 А	40 %/170 А 60 %/130 А 100 %/100 А	40 %/140 А 60 %/110 А 100 %/100 А
Диапазон выходных напряжений согласно стандартной графической характеристике ( $U_2$ ), электрод (пруток), сварка TIG	20,4-27,2 В 10,4-18,8 В		
Напряжение холостого хода ( $U_0$ пик.)	101 В		
Степень защиты IP	IP 23		
Вид охлаждения	Принудительное		

Категория перегрузки по напряжению	III
Уровень загрязнений в соответствии с IEC 60664	3
Класс ЭМС	A
Маркировка безопасности	S, CE
Макс. давление защитного газа	5 бар 72,52 фунта/дюйм <sup>2</sup>
Размеры (высота x ширина x глубина)	435 x 160 x 310 мм 17,1 x 6,3 x 12,2 дюйма
Масса	9,2 кг 20,3 фунта
Энергопотребление в режиме холостого хода при 230 В	15 Вт
Энергоэффективность сварочной системы при 180 А /27,2 В	88 %

- 1) Соединение с электросетью общего пользования (230/400 В и 50 Гц)

#### Обзор важных исходных материалов и сведения о годе выпуска устройства

#### Обзор важных исходных материалов

С обзором важных исходных материалов, которые содержатся в данном устройстве, можно ознакомиться на указанной ниже странице.  
[www.fronius.com/en/about-fronius/sustainability](http://www.fronius.com/en/about-fronius/sustainability).

#### Определение годе выпуска устройства

- Каждое устройство имеет серийный номер.
- Серийный номер состоит из 8 цифр. Пример — 28020099.
- Первые две цифры представляют собой число, на основе которого можно рассчитать год выпуска устройства.
- Чтобы рассчитать год выпуска, нужно вычесть из этого числа 11.
  - Пример: серийный номер — **28**020065; расчет годе выпуска — **28** – 11 = 17, т. е. устройство было изготовлено в 2017 г.



**Fronius International GmbH**

Froniusstraße 1  
4643 Pettenbach  
Austria  
[contact@fronius.com](mailto:contact@fronius.com)  
[www.fronius.com](http://www.fronius.com)

At [www.fronius.com/contact](http://www.fronius.com/contact) you will find the contact details  
of all Fronius subsidiaries and Sales & Service Partners.