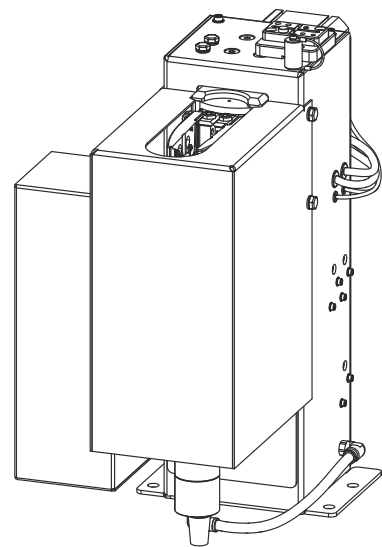


Operating Instructions

Robacta Reamer Single/Twin



PT-BR | Manual de instruções



Índice

Diretrizes de segurança.....	5
Explicação sobre as dicas de segurança.....	5
Geral.....	5
Utilização prevista.....	6
Condições ambientais.....	6
Responsabilidades do operador.....	6
Responsabilidades do pessoal.....	6
Pontos de perigo especiais.....	7
Proteção própria e do pessoal.....	7
Classificação dos aparelhos de compatibilidade eletromagnética.....	8
Medidas de compatibilidade eletromagnética.....	8
Medidas para EMF.....	8
Medidas de segurança no local de colocação e no transporte.....	9
Medidas de segurança na operação normal.....	9
Comissionamento, manutenção e reparo.....	9
Revisão técnica de segurança.....	10
Sinalização de segurança.....	10
Direito autorais.....	10
Informações gerais	11
Informações gerais.....	13
Conceito de dispositivo.....	13
Funcionamento do aparelho de limpeza.....	13
Áreas de aplicação.....	13
Avisos no aparelho de limpeza.....	13
Transporte.....	16
Meio de transporte.....	16
Instruções de transporte na embalagem.....	16
Escopo de fornecimento e opções.....	17
Escopo de entrega.....	17
Opções disponíveis.....	17
Elementos de operação, conexões e componentes mecânicos	19
Segurança.....	21
Segurança.....	21
Elementos de operação, conexões e componentes mecânicos.....	22
Controles, conexões e componentes mecânicos.....	22
Ocupação do conector Harting Han12P (X1) para o controle do robô.....	24
Informações gerais.....	24
Alocação do conector Harting Han12P (X1).....	24
Instalação e colocação em funcionamento	25
Segurança.....	27
Segurança.....	27
Garantir que o aparelho de limpeza esteja sem ar comprimido.....	28
Antes da colocação em funcionamento.....	29
Utilização prevista.....	29
Equipe operacional, equipe de manutenção.....	29
Requisitos de configuração.....	29
Medidas para operação segura do aparelho em conexão de célula com operadores não treinados.....	29
Aparafusar o aparelho de limpeza com o solo.....	30
Aparafusar o aparelho de limpeza à base.....	30
Aparafusar o aparelho de limpeza juntamente com o suporte de montagem à superfície.....	31
Montagem/desmontagem do revestimento de proteção.....	33
Montagem do revestimento de proteção.....	33
Desmontagem do revestimento de proteção.....	33
Montagem do dispositivo de fixação do bico de gás.....	34

Montagem do dispositivo de fixação do bico de gás	34
Posição de limpeza da tocha de solda.....	35
Posição de limpeza da tocha de solda dupla	35
Posição de limpeza da tocha de solda única.....	36
Montar o buril de limpeza.....	38
Montar o buril de limpeza.....	38
Ajustar a posição do motor de limpeza.....	39
Ajustar a posição do motor de limpeza para tochas de solda dupla.....	39
Ajustar a posição do motor de limpeza para tochas de solda simples.....	40
Fornecimento de gás comprimido.....	41
Indicações para o fornecimento de gás comprimido.....	41
Montagem da válvula de alívio de ar comprimido.....	41
Funcionamento da válvula de alívio do ar comprimido.....	42
Colocar o vaporizador do agente separador em funcionamento.....	43
Abastecer o tabuleiro de agente separador (1 litro) e conectar ao aparelho de limpeza.....	43
Conectar o tabuleiro do agente separador (10 litros) com o aparelho de limpeza.....	44
Posicionamento do tabuleiro do agente separador (10 litros).....	45
OPT/i TSS TCP Touch Sense	47
Montar o OPT/i TSS TCP Touch Sense.....	47
Verificar manualmente as funções do aparelho de limpeza.....	48
Segurança.....	48
Verificar manualmente as funções do aparelho de limpeza.....	48
Colocar o aparelho de limpeza em funcionamento.....	51
Pré-requisitos para o comissionamento.....	51
Comissionamento.....	51
Sequência do programa	52
Segurança.....	52
Sequência do programa de limpeza para tochas de solda duplas.....	53
Sequência do programa de limpeza para tochas de solda únicas.....	61
Caminho do sinal de limpeza.....	67
Entrada de sinal.....	67
Entrada e saída de sinal.....	67
Saída de sinal.....	68
Conservação, Manutenção e Descarte	69
Segurança.....	71
Segurança.....	71
Garantir que o aparelho de limpeza esteja sem ar comprimido.....	72
Conservação, Manutenção e Descarte	73
Antes de cada comissionamento	73
Diariamente.....	73
Semanal.....	73
A cada 6 meses	73
Se necessário.....	73
Descarte.....	74
Diagnóstico de erro, eliminação de erro	75
Segurança.....	77
Segurança.....	77
Garantir que o aparelho de limpeza esteja sem ar comprimido.....	78
Diagnóstico de erro, eliminação de erro.....	79
Erro na sequência de programação.....	79
Dados técnicos	81
Dados técnicos.....	83
Robacta Reamer Single/Twin.....	83
Anexo	85
Declaração de conformidade.....	87
UKCA Declaração de conformidade.....	89

Diretrizes de segurança

Explicação sobre as dicas de segurança

PERIGO!

Indica uma possível situação perigosa.

- ▶ Caso não seja evitada, ela pode resultar em morte ou ferimentos graves.

CUIDADO!

Indica uma possível situação prejudicial.

- ▶ Caso não seja evitada, ela pode resultar em ferimentos leves ou moderados e danos materiais.

AVISO!

Descreve a possibilidade de resultados de trabalho prejudicados e de danos no equipamento.

Quando é exibido um dos símbolos presentes no capítulo „Diretrizes de segurança“, é necessária uma maior atenção.

Geral

O aparelho é produzido de acordo com tecnologias de ponta e com os regulamentos técnicos de segurança reconhecidos. Entretanto, no caso de operação incorreta ou mau uso, há riscos

- Físicos e de vida para o operador ou terceiros,
- para o aparelho e para outros bens materiais do usuário,
- para o trabalho eficiente com o aparelho.

Todas as pessoas contratadas para o comissionamento, operação e manutenção do aparelho devem

- ser qualificadas de forma correspondente,
- Ter conhecimentos de soldagem automatizada e
- devem ler completamente e cumprir exatamente este manual de instruções e também os manuais de instruções de todos os componentes do sistema.

O manual de instruções deve ser guardado permanentemente no local de utilização do aparelho. Como complemento ao manual de instruções, os regulamentos gerais válidos, bem como os regionais sobre a prevenção de acidentes e proteção ao meio ambiente devem ser cumpridos.

Todos os avisos de segurança e perigo no aparelho

- devem ser mantidos legíveis
- não devem ser danificados
- retirados
- ocultados, encobertos ou cobertos de tinta.

As posições dos avisos de segurança e perigo no aparelho devem ser observadas no capítulo "Geral" do manual de instruções do seu aparelho.

Falhas que podem afetar a segurança devem ser eliminadas antes que o aparelho seja colocado em funcionamento.

Trata-se da sua segurança!

Utilização prevista

O aparelho deve ser utilizado exclusivamente para trabalhos no âmbito da utilização prevista.

O aparelho é indicado exclusivamente para a limpeza mecânica das tochas-robô da Fronius no modo automático.

Um uso diferente ou além do indicado é considerado como não estando de acordo. O fabricante não se responsabiliza por quaisquer danos decorrentes.

Também fazem parte da utilização prevista

- a leitura completa deste manual de instruções
- a conformidade com todas as instruções e diretrizes de segurança deste manual de instruções
- o cumprimento dos trabalhos de inspeção e manutenção

O aparelho foi desenvolvido para a utilização na indústria e no comércio. O fabricante não assume a responsabilidade por danos que são causados por emprego em áreas residenciais.

O fabricante também não assume qualquer responsabilidade por resultados de trabalhos imperfeitos ou com falhas.

Condições ambientais

A operação ou o armazenamento do aparelho fora do local especificado também não são considerados adequados. O fabricante não se responsabiliza por quaisquer danos decorrentes.

Faixa de temperatura do ar ambiente:

- na operação: 0 °C a + 40 °C (32 °F a 104 °F)
- no transporte e armazenamento: -25 °C a +55 °C (-13 °F a 131 °F)

Umidade relativa do ar:

- até 50% a 40 °C (104 °F)
- até 90 % a 20 °C (68 °F)

Ar ambiente: Isento de pó, ácidos, gases ou substâncias corrosivas, etc.

Altitude acima do nível do mar: até 2000 m (6500 ft)

Responsabilidades do operador

O operador se compromete a permitir que trabalhem no aparelho apenas pessoas que

- estejam familiarizadas com as regras básicas sobre segurança no trabalho e prevenção de acidentes, e tenham sido treinadas para o manuseio do mesmo
- tenham lido e entendido esse manual de instruções, especialmente o capítulo „Diretrizes de segurança“, e tenham confirmado com uma assinatura
- tenham sido treinadas conforme as exigências para os resultados do trabalho.

O trabalho de consciência das normas de segurança do pessoal deve ser verificado em intervalos regulares.

Responsabilidades do pessoal

Todas as pessoas designadas para trabalhar no aparelho comprometem-se, antes do início dos trabalhos,

- a seguir as regras básicas sobre segurança no trabalho e prevenção de acidentes
 - ler este manual de instruções e confirmar, com uma assinatura, que compreenderam e cumprirão especialmente o capítulo „Diretrizes de segurança“.
-

Antes de sair do posto de trabalho, assegurar-se que, mesmo na sua ausência, não possam ocorrer danos a pessoas ou bens materiais.

Pontos de perigo especiais

Não permanecer na área de trabalho do robô.

Sempre conectar o aparelho em um sistema de segurança superior dentro de uma área protegida.

Se esta área for usada para trabalhos de configuração e de manutenção, garantir que

- todo o sistema permaneça parado durante a permanência nesta área
- e permaneça parado durante operações acidentais causadas, por exemplo, por um erro de controle.

Se pessoal de comando não treinado tiver acesso ao aparelho, o fornecimento de ar comprimido deve ficar separado de acordo com o 'Performance Level d' da ISO 13849-1 durante a permanência.

Em complementação a este manual de instruções, devem ser consideradas as diretrizes de segurança do fabricante do robô.

Mantenha os corpos, principalmente as mãos, o rosto e os cabelos, além de peças de roupas e todas as ferramentas longe dos componentes móveis, como, por exemplo:

- buril de limpeza giratório
- motor de limpeza deslocando para cima/para baixo
- dispositivo tensor do bico de gás deslocando para cima/para baixo
- Cortador de arame

Não tocar o buril de limpeza imediatamente após a operação - risco de queimadura. Observar as diretrizes especiais de segurança sobre o manuseio do buril de limpeza no manual de instruções.

Proteger as mãos, rosto e olhos de peças voadoras (lascas, ...) e da mistura de ar comprimido/agente separador da liberação de pulverização de agente.

Coberturas somente podem ser abertas/retiradas durante a execução de trabalhos de manutenção, instalação e reparo.

Durante a operação

- Certificar-se de que todas as coberturas estão fechadas e estão montadas corretamente.
- Manter todas as coberturas fechadas.

Proteção própria e do pessoal

O manuseio do equipamento expõe o operador a diversos perigos. Em complementação a este manual de instruções, devem ser consideradas as diretrizes de segurança do fabricante de todo o sistema de soldagem.

Manter afastadas pessoas e, principalmente, crianças durante a operação dos aparelhos e o processo de soldagem. Se ainda assim houver pessoas nas proximidades,

- informá-las sobre todos os perigos (risco de esmagamento por componentes movidos mecanicamente, risco de ferimento por buril de limpeza, aparas e semelhantes dispersas, vazamento de mistura de ar comprimido e agente separador, faíscas dispersas, risco de cegueira por arco voltaico, fumaça de soldagem prejudicial à saúde, poluição sonora, possível risco por rede de alimentação ou corrente de soldagem, ...),
- disponibilizar meios de proteção apropriados ou
- instalar barreiras de proteção e cortinas apropriadas.

Classificação dos aparelhos de compatibilidade eletromagnética

Aparelhos da Categoria de Emissão A:

- são indicados para uso apenas em regiões industriais
- em outras áreas, podem causar falhas nos cabos condutores de energia elétrica e irradiação.

Aparelhos da Categoria de Emissão B:

- atendem aos requisitos de emissão para regiões residenciais e industriais. Isto também é válido para áreas residenciais onde a alimentação de energia elétrica seja feita por uma rede de baixa tensão pública.

Classificação dos aparelhos de compatibilidade eletromagnética conforme a placa de identificação e os dados técnicos.

Medidas de compatibilidade eletromagnética

Em casos especiais, apesar da observância aos valores limite de emissão autorizados, pode haver influências na região de aplicação prevista (por exemplo, quando aparelhos sensíveis se encontram no local de instalação ou se o local de instalação estiver próximo a receptores de rádio ou de televisão).

Nesse caso, o operador é responsável por tomar as medidas adequadas para eliminar o problema.

Possíveis problemas e a resistência a perturbações nas instalações do seu ambiente devem ser verificados e avaliados conforme as normas nacionais e internacionais:

- Dispositivos de segurança
- Condutores da rede elétrica, sinalização e transmissão de dados
- Instalações de processamento eletrônico de dados e de telecomunicação
- Dispositivos para medir e calibrar

Medidas auxiliares para evitar problemas de compatibilidade eletromagnética:

1. Alimentação de energia elétrica
 - Aparecem interferências eletromagnéticas apesar de uma conexão na rede elétrica conforme as normas, providenciar medidas adicionais (por exemplo: utilizar filtros de rede adequados).
 2. Linhas de controle
 - deixar o mais curto possível
 - instalar bem próximos (também para evitar problemas de EMF)
 - instalar com boa distância de outros condutores
 3. Equalização potencial
 4. Proteção, se necessário
 - Proteger outras instalações no ambiente
 - Proteger toda a instalação de soldagem
-

Medidas para EMF

Campos eletromagnéticos podem causar danos à saúde que ainda são desconhecidos:

- Efeitos nocivos para pessoas nas proximidades, por exemplo, usuários de marca-passos e aparelhos de surdez
- Usuários de marca-passo devem consultar seu médico antes de permanecer próximo ao aparelho e ao processo de soldagem
- Manter a maior distância possível entre os cabos de soldagem e a cabeça/tronco do soldador por razões de segurança
- Não carregar cabos de soldagem e jogos de mangueira nos ombros e não enrolá-los sobre o corpo e membros

Medidas de segurança no local de colocação e no transporte

Um aparelho tombando pode significar perigo de vida! Posicionar o aparelho horizontalmente em um solo firme, nivelado e sem vibrações e protegê-lo contra quedas com ancoragens fixas.

Em ambientes com perigo de fogo e explosão, valem normas especiais

- devem ser seguidas as respectivas normas nacionais e internacionais.

Por instruções e controles dentro da empresa, certifique-se de que o ambiente no posto de trabalho esteja sempre limpo e arrumado.

No transporte do aparelho, providencie para que as diretrizes e as normas válidas de prevenção de acidentes nacionais e regionais sejam cumpridas. Isso vale especialmente para as diretrizes referentes a perigos no transporte e movimento.

Antes do comissionamento, após o transporte, executar obrigatoriamente uma inspeção visual quanto a danos no aparelho. Qualquer dano deve ser consertado antes do comissionamento pelo pessoal de serviço treinado da assistência técnica.

Medidas de segurança na operação normal

Operar o aparelho apenas quando todos os dispositivos de proteção estiverem completamente funcionais. Caso os dispositivos de proteção não estejam completamente aptos a funcionar, haverá perigo para

- físico e de vida para o operador ou terceiros,
- para o aparelho e outros bens materiais do usuário
- para o trabalho eficiente com o aparelho.

Antes de ligar o aparelho, consertar os dispositivos de segurança que não estejam funcionando corretamente.

Nunca descartar o uso de dispositivos de proteção ou colocá-los fora de operação.

Antes de ligar o aparelho, certificar-se de que ninguém esteja em perigo.

Verificar o aparelho, pelo menos uma vez por semana, com relação a danos externos visíveis e à capacidade de funcionamento dos dispositivos de segurança.

-
- Utilizar somente agente separador original do fabricante.
 - Ao manusear o agente separador, observar as indicações da folha de dados de segurança do agente separador. Uma folha de dados de segurança do agente separador pode ser obtida com sua assistência técnica ou no site do fabricante.
 - Não misturar o agente separador original do fabricante com outros agentes separadores.
 - Caso ocorram danos devido ao uso de outros agentes separadores, o fabricante não se responsabilizará e todas as reivindicações de garantia serão anuladas.
 - Descartar adequadamente o agente separador fora de uso, de acordo com as normas nacionais e internacionais.
-

Comissionamento, manutenção e reparo

Em peças adquiridas de terceiros, não há garantia de construção e fabricação conforme as exigências de carga e segurança.

- Somente utilizar peças de desgaste e de reposição originais (válido também para peças padrão).
 - Não executar alterações, modificações e adições de peças no aparelho sem autorização do fabricante.
 - Componentes em estado imperfeito devem ser substituídos imediatamente.
 - Na encomenda, indicar a denominação exata e o número da peça conforme a lista de peça de reposição e também o número de série do seu aparelho.
-

Os parafusos da carcaça constituem a conexão do fio terra com o aterramento das peças da carcaça.

Sempre utilizar parafusos originais da carcaça na quantidade correspondente e com o torque indicado.

Revisão técnica de segurança

O fabricante recomenda executar pelo menos a cada 12 meses uma revisão técnica de segurança no aparelho.

Recomenda-se uma revisão técnica do sistema de segurança por um electricista autorizado

- após alteração,
 - após montagens ou adaptações
 - após reparo, conservação e manutenção
 - pelo menos a cada doze meses.
-

Para a revisão técnica de segurança, seguir as respectivas normas e diretrizes nacionais e internacionais.

Informações mais detalhadas sobre a revisão técnica de segurança e a calibragem podem ser obtidas em sua assistência técnica. Esta pode disponibilizar os documentos necessários mediante sua solicitação.

Sinalização de segurança

Aparelhos com a marcação CE cumprem as exigências básicas das diretrizes em vigor (por exemplo, a diretriz de baixa tensão, a diretriz de compatibilidade eletromagnética e a diretriz de máquinas).

Aparelhos marcados com o símbolo de verificação CSA cumprem as exigências das normas relevantes para o Canadá e os EUA.

Direito autorais

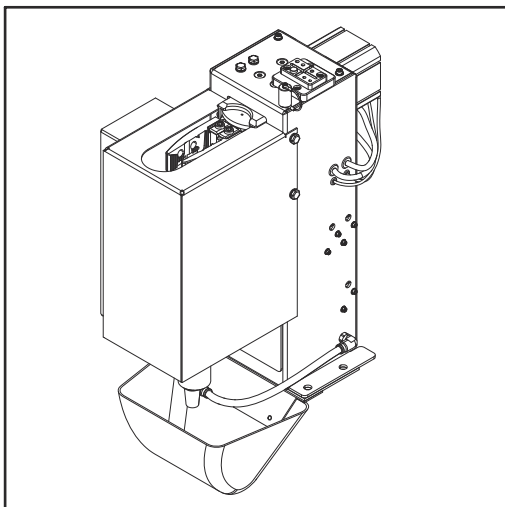
Os direitos autorais deste manual de instruções permanecem com o fabricante.

O texto e as imagens estão de acordo com o padrão técnico no momento da impressão. Sujeito a alterações. O conteúdo do manual de instruções não dá qualquer direito ao comprador. Agradecemos pelas sugestões de aprimoramentos e pelos avisos sobre erros no manual de instruções.

Informações gerais

Informações gerais

Conceito de dispositivo



O aparelho de limpeza realiza a limpeza automática da tocha MIG/MAG. Com o aparelho de limpeza, é possível limpar de forma confiável inúmeras geometrias de tocha de solda do interior do bico de gás e do lado dianteiro do bico de gás. O resultado é uma melhoria significativa da vida útil das peças de desgaste. Ao mesmo tempo, são evitadas novas deposições de sujeira pela aplicação uniforme do agente separador.

Funcionamento do aparelho de limpeza

- O dispositivo tensor do bico de gás na parte frontal do aparelho de limpeza fixa o bico de gás durante o procedimento de limpeza.
- A limpeza é realizada com o buril de limpeza.
- Depois do procedimento de limpeza, o agente separador é pulverizado por uma liberação de pulverização de agente no interior do bico de gás e no lado traseiro do bico de gás.

Áreas de aplicação

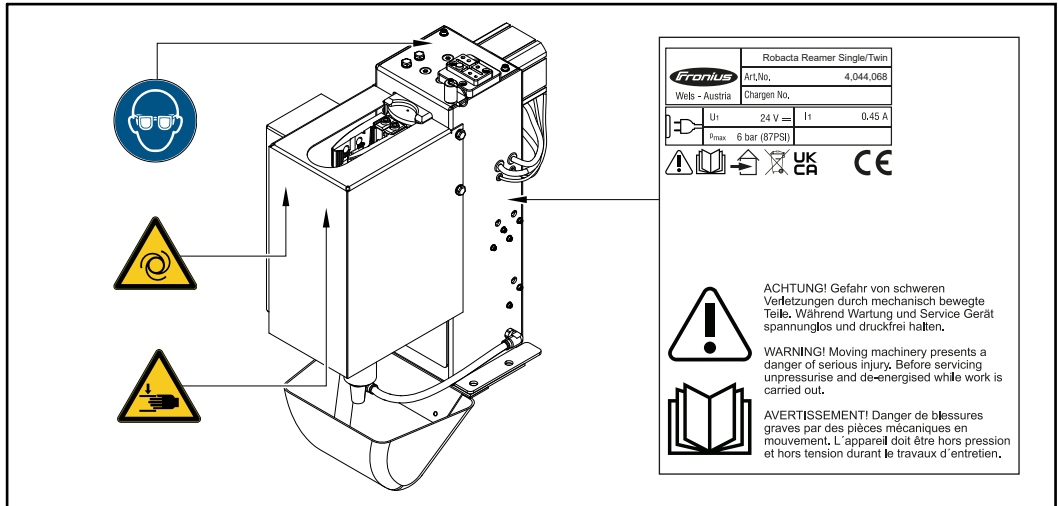
O aparelho de limpeza é adequado somente para a utilização na área de automação e do robô e pode ser utilizado para inúmeros materiais.

As principais aplicações são:

- Indústria automobilística e seus fornecedores
- Fabricação de equipamentos
- Instalações químicas
- Construção de máquinas, construção de veículos ferroviários
- Máquinas de construção e construção de veículos especiais

Avisos no aparelho de limpeza

O aparelho de limpeza está equipado com avisos e uma placa de identificação. Os avisos e a placa de identificação não podem ser retirados ou pintados.



Avisos no aparelho de limpeza

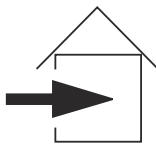


ATENÇÃO! Perigo de ferimentos graves devido a peças mecânicas móveis.
Durante a manutenção e o serviço, manter o equipamento sem tensão e sem pressão.



Antes de usar as funções descritas, os seguintes documentos devem ser totalmente lidos e compreendidos:

- este manual de instruções
- todos os manuais de instruções dos componentes do sistema, principalmente diretrizes de segurança.



Somente para uso interno.



Indicação CE - confirma a conformidade com as diretrizes e regulamentos aplicáveis da UE.



Indicação WEEE - Os resíduos de equipamentos elétricos e eletrônicos devem ser coletados separadamente e reciclados de forma ambientalmente correta, de acordo com a Diretiva Europeia e a legislação nacional.



Indicação UKCA - confirma a conformidade com as diretrizes e regulamentos aplicáveis do Reino Unido.



Utilize proteção para os olhos.



Alerta da partida automática do aparelho.



Alerta contra ferimentos nas mãos.

Transporte

Meio de transporte

Transportar o equipamento com o seguinte meio de transporte:

- em um palete usando uma empilhadeira com forquilha
- em um palete usando um carrinho
- manual



PERIGO!

Perigo por queda de equipamentos e objetos.

Podem ocorrer danos pessoais e materiais graves.

- ▶ Ao transportar o equipamento em uma empilhadeira com forquilha ou carrinho, proteger o aparelho contra quedas.
 - ▶ Não realizar mudanças repentinas de direção, frenagem ou aceleração.
-

Instruções de transporte na embalagem



CUIDADO!

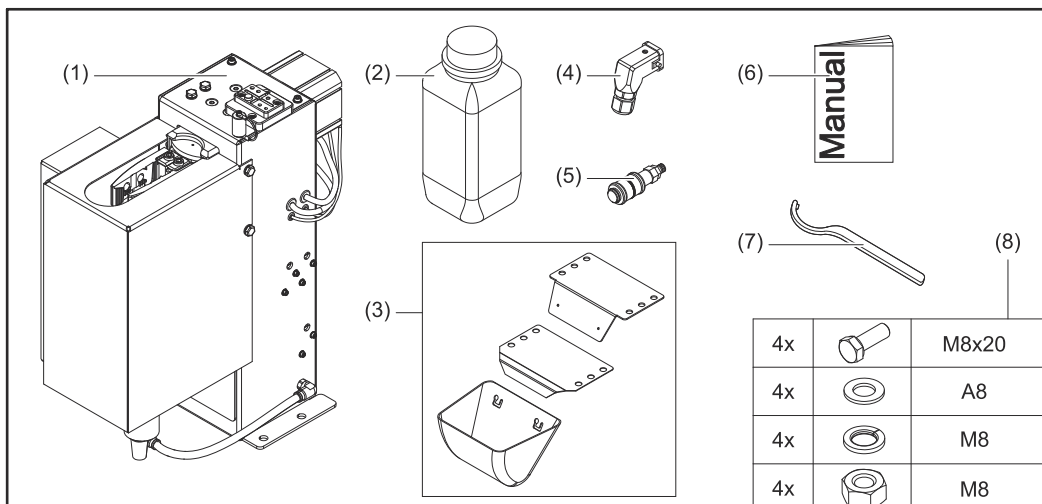
Perigo devido ao transporte inadequado.

Podem ocorrer danos materiais.

- ▶ Observe as instruções de transporte na embalagem do equipamento.
-

Escopo de fornecimento e opções

Escopo de entrega



- (1) **Aparelho de limpeza Robacta Reamer Single/Twin**
- (2) **2x tabuleiro de agente separador**
- (3) **Tabuleiro de coleta com suporte de montagem**
- (4) **Harting Han12P (X1) sem cabo**
- (5) **Válvula de alívio do ar comprimido**
- (6) **Manual de instruções**
- (7) **Chave de aperto para a limpeza de motor**
- (8) **Material de fixação para a montagem do aparelho de limpeza:**
 - 4x parafusos sextavados M8x20
 - 4x arruelas A8
 - 4x anéis de retenção M8
 - 4x porcas sextavadas M8

O agente separador „Robacta Reamer“ (número do artigo 42,0411,8042) à base de água e o buril de limpeza não fazem parte do escopo de fornecimento. Consulte a tocha de solda apropriada na lista de peças de reposição para o buril de limpeza: <https://spareparts.fronius.com/>

Opções disponíveis

As seguintes opções estão disponíveis para o aparelho de limpeza:

- Suportes de montagem
- Tubo de aspiração para tabuleiro de agente separador
- OPT/i TSS TCP Touch Sense
- Buril de limpeza
- Dispositivo de fixação do bico de gás (TPS, TPS/i)
- GMK (controle de quantidade de gás)
- Sopró de ar comprimido por impulso

Elementos de operação, conexões e componentes mecânicos

Segurança

Seguir as diretrizes de segurança citadas a seguir durante a utilização de todas as funções descritas no capítulo „Elementos, conexões e componentes mecânicos“!



PERIGO!

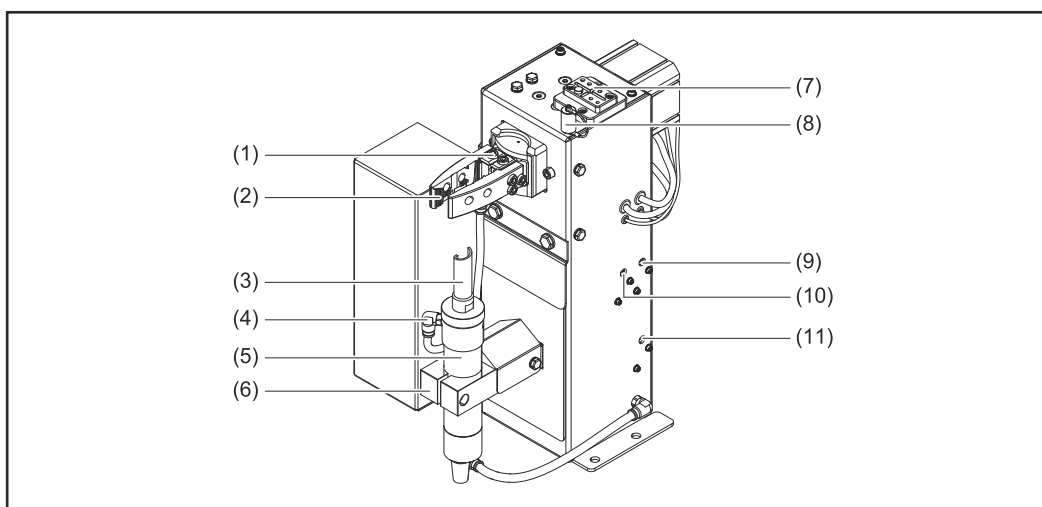
Perigo devido a manuseio e trabalhos incorretos.

Podem ocorrer danos pessoais e materiais graves.

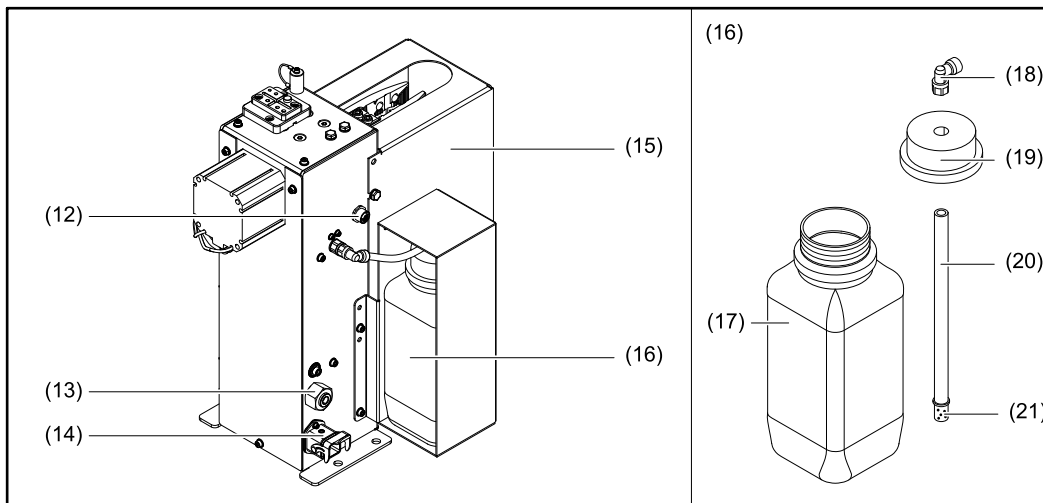
- ▶ Todos os trabalhos e funções descritos nesse documento só podem ser realizados por pessoal especializado e treinado.
 - ▶ Esse documento deve ser lido e entendido.
 - ▶ Todos os manuais de instruções dos componentes do sistema, especialmente as diretrizes de segurança, devem ser lidos e compreendidos.
-

Elementos de operação, conexões e componentes mecânicos

Controles, conexões e componentes mecânicos



-
- (1) Faca/cortador de arame (opção disponível)**
2x facas para cortar o arame de soldagem (máx. 2 arames de soldagem com diâmetro de 1,6 mm).
-
- (2) Dispositivo de fixação do bico de gás (opção disponível)**
fixa o bico de gás durante o processo de limpeza.
O dispositivo de fixação deve ser selecionado de acordo com o bico de gás utilizado.
-
- (3) Butil de limpeza (opção disponível)**
-
- (4) Dispositivo pulverizador do agente separador**
contém liberação de pulverização de agente;
A liberação de pulverização de agente certifica que o agente separador somente chegue ao interior do bico de gás e ao lado traseiro do bico de gás.
-
- (5) Motor de limpeza**
propulsiona o butil de limpeza.
-
- (6) Dispositivo de elevação**
eleva o motor de limpeza com o butil de limpeza durante o procedimento de limpeza no interior dos bicos de gás.
-
- (7) Touch sense (opção disponível)**
Manômetro para o desgaste do tubo de contato e o ângulo de saída do eletrodo de arame.
-
- (8) TCP (ToolCenterPoint) com revestimento de proteção**
-
- (9) Verifique manualmente a função „Prender bico de gás/cortar arame“.**
-
- (10) Verifique manualmente a função „Pulverizar agente separador“.**
-
- (11) Verifique manualmente a função „Motor de limpeza ligado/dispositivo de elevação para cima“.**
-



(12) Conexão atuador/sensor

(13) Conexão do ar comprimido

para o fornecimento de ar comprimido seco com 6 bar (86.99 psi), para mais informações sobre a qualidade do ar comprimido, consulte a seção [Indicações para o fornecimento de gás comprimido](#) na página 41. Identificação da rosca na conexão de ar comprimido: G ¼"

(14) Conexão Harting Han12P (X1)

Alimentação com + 24 V CC

(15) Revestimento de proteção

(16) Tabuleiro do agente separador

(17) Tabuleiro do agente separador (capacidade: 1l)

(18) Cotovelo do tubo de conexão

(19) Tampa de vedação

(20) Mangueira de aspiração

(21) Filtro de aspiração

Ocupação do conector Harting Han12P (X1) para o controle do robô

Informações gerais

⚠ CUIDADO!

Perigo de sobrecorrente.

Podem causar danos na alimentação da conexão Harting Han12P (X1).

- ▶ Proteger a alimentação com 500 mA inerte contra sobrecorrente.

⚠ CUIDADO!

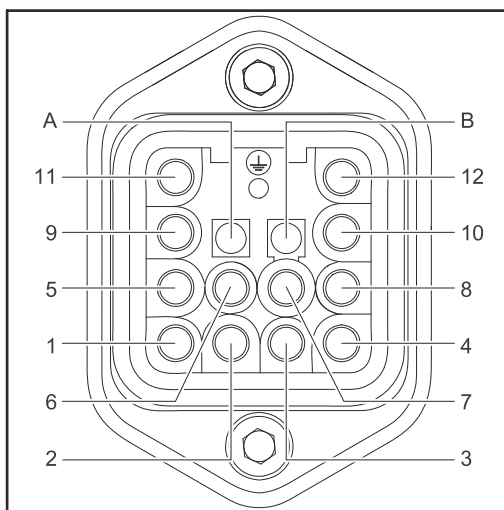
Perigo devido à linha de controle longa.

Podem ocorrer interferências na transmissão do sinal.

- ▶ Mantenha a linha de controle entre o controlador do robô e o aparelho de limpeza o mais curta possível.

O conector Harting Han12P (X1) para a conexão de célula do aparelho de limpeza com o controle do robô faz parte do escopo de fornecimento. O chicote de cabo deve ser adaptado para a técnica de conexão do controle do robô.

Alocação do conector Harting Han12P (X1)



Alocação do conector Harting Han12P (X1) - vista do lado do cabo

Sinais de entrada/saída:

1. Sinal de entrada „Motor de limpeza ligado/dispositivo de elevação para cima“
2. Sinal de entrada „Pulverizar o agente separador“
3. Atuador GND
4. + 24 V CC
5. Sinal de saída „Motor de limpeza acima“
6. Sinal de saída „Motor de limpeza abaixo“
7. Atuador/sensor de sinal de entrada/saída
8. Atuador/sensor de sinal de entrada/saída
9. Sinal de entrada „Tensionar o bico de gás/cortar o arame“
10. Sinal de saída „Bico de gás tensionado/arame cortado“
11. Sinal de saída „Bico de gás livre/cortador do arame aberto“
12. Sensor GND

Instalação e colocação em funcionamento

Segurança

PERIGO!

Perigo devido a manuseio e trabalhos realizados incorretamente.

Podem ocorrer ferimentos e danos materiais graves.

- ▶ Todos os trabalhos e funções descritos nesse documento somente devem ser realizados por pessoal especializado e treinado.
- ▶ Leia e compreenda este documento.
- ▶ Leia e compreenda todos os manuais de instruções dos componentes do sistema, especialmente as diretrizes de segurança.

PERIGO!

Perigo de partida automática de máquinas.

Podem ocorrer ferimentos e danos materiais graves.

- ▶ Em complementação a este manual de instruções, devem ser consideradas as diretrizes de segurança do fabricante do robô e do sistema de soldagem. Antes de entrar na área de trabalho do robô, certifique-se de que todas as medidas de proteção na área de trabalho do robô tenham sido feitas e permaneçam em vigor durante a permanência.

PERIGO!

Perigo devido a componentes mecânicos móveis, peças projetadas (cavacos...), mistura de ar comprimido/agente separador que escapa da liberação de pulverização de agente.

Podem ocorrer ferimentos e danos materiais graves.

- ▶ Antes de realizar qualquer trabalho, desconecte o ar comprimido e a alimentação de tensão do aparelho de limpeza e dos componentes associados do sistema e assegure-se de que o ar comprimido e a alimentação de tensão permaneçam desconectados até que todo o trabalho tenha sido concluído.
- ▶ Antes de realizar qualquer trabalho, certifique-se de que o aparelho de limpeza esteja sem ar comprimido, consulte a seção **Garantir que o aparelho de limpeza esteja sem ar comprimido** a partir da página **28** para as etapas necessárias.



PERIGO!

Se o aparelho de limpeza for alimentado com tensão e/ou ar comprimido, existe o risco de ferimentos graves causados por: buril de limpeza rotativo, movimento para cima e para baixo do motor de limpeza, extensão e retração do dispositivo de fixação do bico de gás, cortador de arame ativado, peças arremessadas (cavacos...), mistura de ar comprimido/agente separador escapando da liberação de pulverização de agente.

Podem ocorrer ferimentos e danos materiais graves.

Se for necessário realizar trabalhos no aparelho de limpeza enquanto o aparelho de limpeza é alimentado com tensão e/ou ar comprimido, faça as medidas de proteção a seguir.

- ▶ Mantenha o seu corpo, especialmente suas mãos, rosto e cabelo, mas também objetos e peças de roupa, longe do buril de limpeza, motor de limpeza, dispositivo de elevação, dispositivo de fixação do bico de gás, cortador de arame e liberação de pulverização de agente separador.
- ▶ Utilizar proteção auditiva.
- ▶ Usar óculos de proteção de segurança com protetores laterais.

Garantir que o aparelho de limpeza esteja sem ar comprimido

Para garantir que o aparelho de limpeza esteja sem ar comprimido, tente ativar o aparelho de limpeza sem o fornecimento de gás comprimido disponível. Proceder do seguinte modo:

- 1** Executar as medidas de proteção:
 - o buril de limpeza, dispositivo de elevação, dispositivo fixação do bico de gás, cortador de arame e liberação de pulverização de agente separador podem estar ativados. Por isso, o corpo, principalmente as mãos, rosto e cabelos, além de objetos e todas as peças de roupas, devem permanecer longe dos componentes citados acima.
 - Utilizar proteção auditiva.
 - Usar óculos de proteção de segurança com protetores laterais.
- 2** Garantir que o aparelho de limpeza esteja separado do fornecimento de gás comprimido.
- 3** Ajustar a chave „Iniciar limpeza“ no aparelho de limpeza para a posição „1“ (ativado) por no máximo 2 segundos e depois retorne à posição inicial „0“ (desativado).
 - Se o aparelho de limpeza não responder à ativação da função „Iniciar limpeza“, o aparelho de limpeza está sem ar comprimido.
 - Se o aparelho de limpeza reagir à ativação da função „Iniciar limpeza“, o aparelho de limpeza ainda está conectado ao fornecimento de gás comprimido.
Neste caso, o aparelho de limpeza deve ser desligado do fornecimento de gás comprimido antes de iniciar qualquer trabalho. Em seguida, certifique-se que o aparelho de limpeza esteja sem ar comprimido.

Antes da colocação em funcionamento

Utilização prevista

O aparelho de limpeza somente deve ser utilizado para a limpeza mecânica das tochas-robô da Fronius no modo automático de acordo com os dados técnicos, principalmente para a limpeza do bico de gás e o interior do bico de gás. Uma utilização diferente ou além dessa é tida como não conformidade. O fabricante não assume a responsabilidade por quaisquer danos decorrentes.

Também fazem parte da utilização prevista

- a leitura completa deste manual de instruções
- a conformidade com todas as instruções e diretrizes de segurança deste manual de instruções
- o cumprimento dos trabalhos de inspeção e manutenção

Equipe operacional, equipe de manutenção

PERIGO!

Perigo de partida automática de máquinas.

Podem ocorrer ferimentos e danos materiais graves.

- ▶ O dispositivo só pode ser operado/mantido por 1 pessoa.
- ▶ Certifique-se de que apenas 1 pessoa esteja na área de trabalho do aparelho ao trabalhar no aparelho.

Requisitos de configuração

O equipamento de limpeza foi testado de acordo com o grau de proteção IP 21, o que significa:

- Proteção contra entrada de corpos estranhos sólidos maiores que Ø 12,5 mm (.49 in.)
- Nenhuma proteção contra a entrada de água

O equipamento não pode ser colocado e operado ao ar livre. Os componentes elétricos montados devem ser protegidos contra uma exposição direta a umidade.

PERIGO!

Perigo devido ao tombamento e à queda dos equipamentos.

Podem ocorrer danos pessoais e materiais graves.

- ▶ Sempre fixar o equipamento de limpeza à base.

Medidas para operação segura do aparelho em conexão de célula com operadores não treinados

Se operadores sem treinamento tiverem acesso ao aparelho, o fornecimento de ar comprimido deve ficar separado de acordo com o „Performance Level d“ da norma ISO 13849-1 durante toda a sua permanência.

Recomenda-se garantir a interrupção necessária do fornecimento de ar comprimido com a válvula de aumento de pressão e ventilação MS6-SV da empresa FESTO.

Aparafusar o aparelho de limpeza com o solo

Aparafusar o aparelho de limpeza à base

PERIGO!

Perigo devido ao tombamento e à queda dos equipamentos.

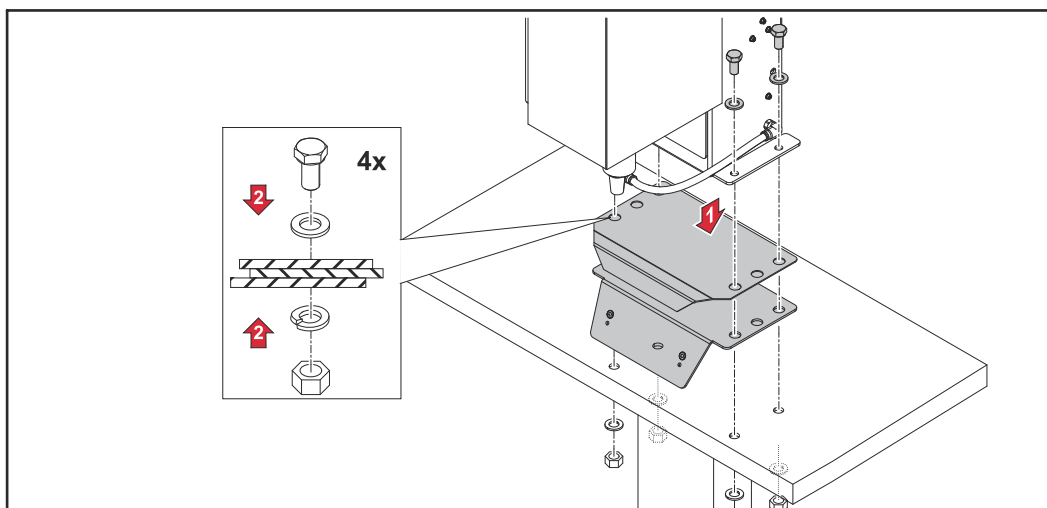
Podem ocorrer ferimentos e danos materiais graves.

- ▶ Sempre aparafusar o aparelho de limpeza à base.
- ▶ Utilizar o material de fixação fornecido apenas para superfícies até um máximo de 5 mm (0.197 in.) Usar espessura do material.
- ▶ Para superfícies com espessura superior a 5 mm (0.197 in.), use material de fixação adequado e dimensionado adequadamente.

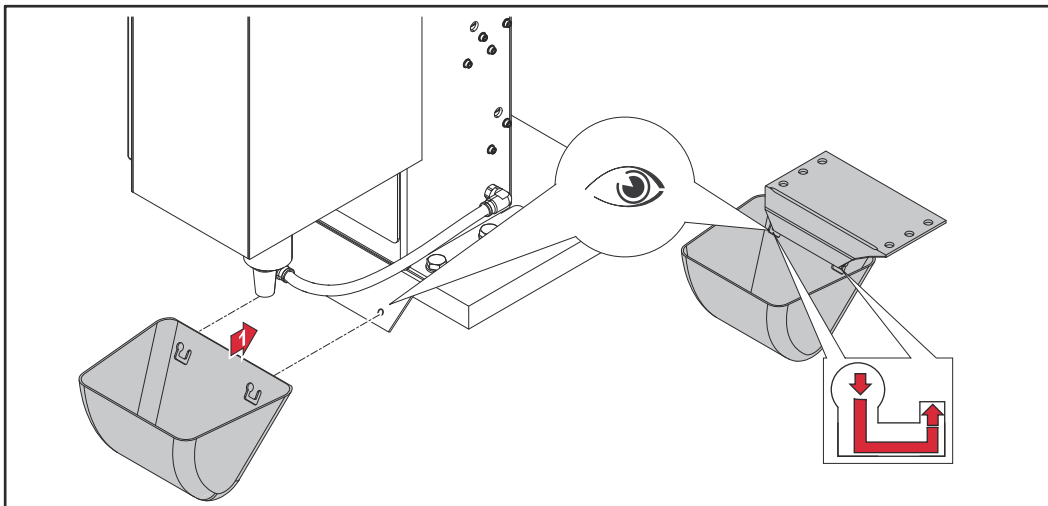
Colocar o aparelho de limpeza e o suporte de montagem do recipiente coletor em uma superfície (fundação) plana, sólida e sem vibrações.

IMPORTANTE!

Posicionar o aparelho de limpeza de modo que a distância entre o robô e o aparelho de limpeza seja a menor possível.



- 1** Colocar o suporte de montagem do recipiente coletor e o aparelho de limpeza na superfície, na ordem apresentada.
- 2** Aparafusar o aparelho de limpeza e o suporte de montagem do recipiente coletor à superfície com o material de fixação fornecido.



3 Pendurar o recipiente coletor da esquerda para a direita no suporte de montagem do recipiente coletor.

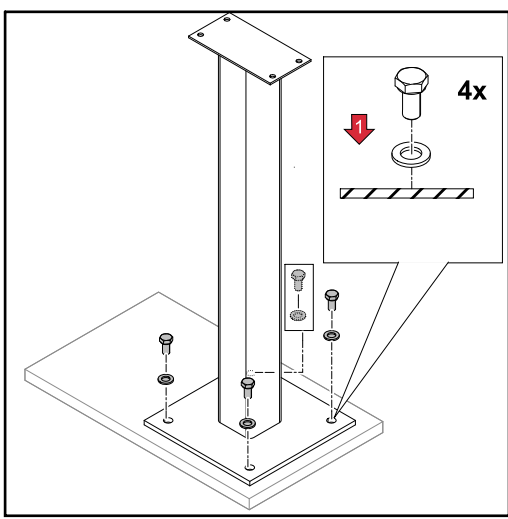
Aparafusar o aparelho de limpeza juntamente com o suporte de montagem à superfície

⚠ PERIGO!

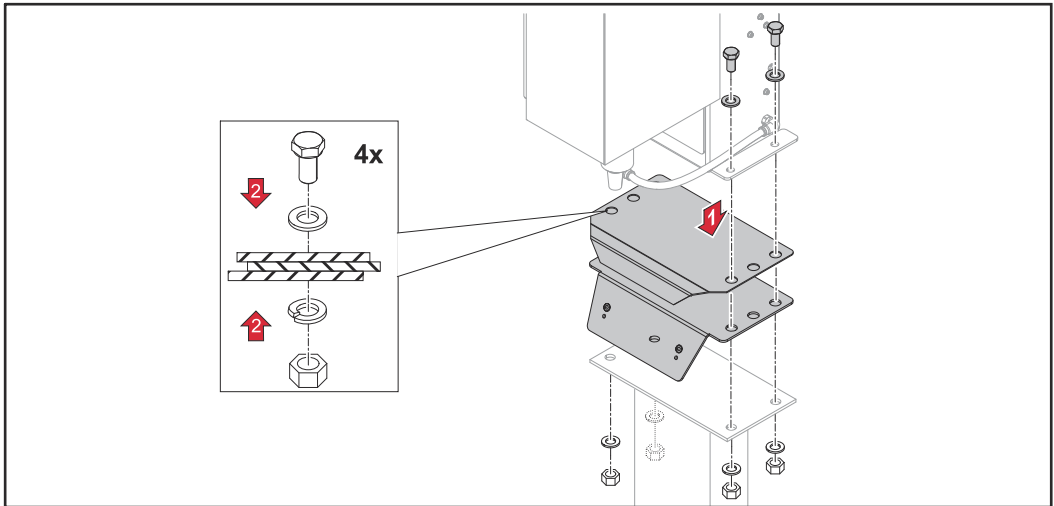
- Perigo devido ao tombamento e à queda dos equipamentos.**
Podem ocorrer ferimentos e danos materiais graves.
- ▶ Fixar sempre o suporte de montagem ao solo.
 - ▶ Utilizar somente parafusos adequados para a superfície (não incluídos no escopo da entrega) para fixar o suporte de montagem.
 - ▶ Sempre aparafusar o aparelho de limpeza no suporte de montagem.

Instalar o suporte de montagem opcional disponível em uma base (fundação) nivelada, firme e sem vibrações.

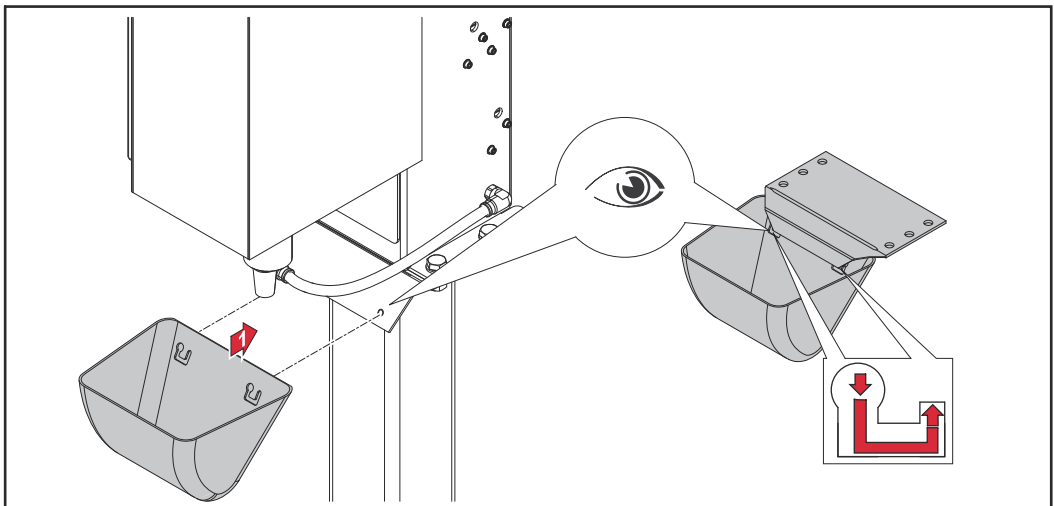
IMPORTANTE!
Posicionar o suporte de montagem de modo que a distância entre o robô e o aparelho de limpeza seja a menor possível.



1 Aparafusar o suporte de montagem ao solo com material de fixação adequado.



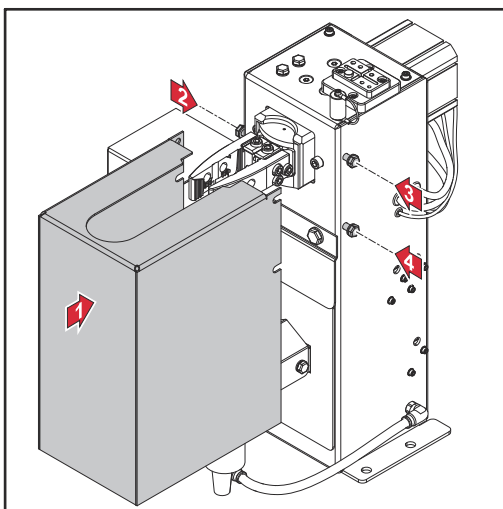
- 2** Colocar o suporte de montagem do recipiente coletor e o aparelho de limpeza na base de montagem, na ordem apresentada.
- 3** Aparafusar o aparelho de limpeza, o suporte de montagem do recipiente coletor e o suporte de montagem utilizando o material de fixação fornecido.



- 4** Pendurar o recipiente coletor da esquerda para a direita no suporte de montagem do recipiente coletor.

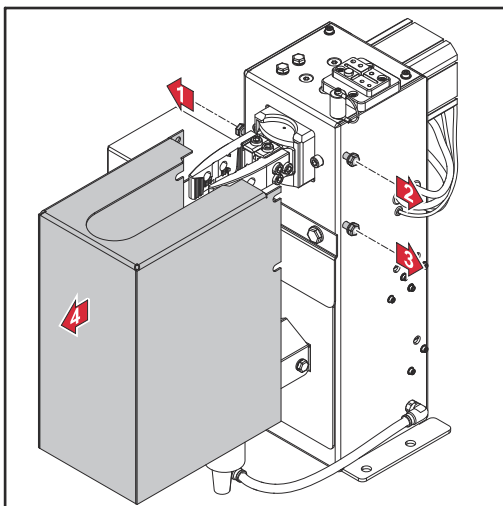
Montagem/desmontagem do revestimento de proteção

Montagem do revestimento de proteção



- 1 Posicionar o revestimento de proteção sobre o aparelho de limpeza.
- 2 Apertar os parafusos de fixação do revestimento de proteção.

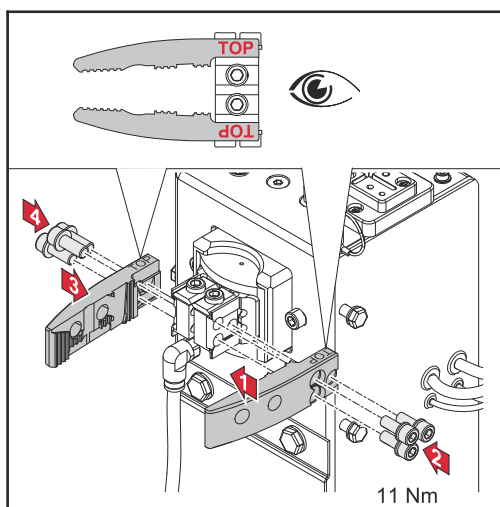
Desmontagem do revestimento de proteção



- 1 Desapertar os parafusos de fixação do revestimento de proteção.
- 2 Puxar o revestimento de proteção para fora do aparelho de limpeza.

Montagem do dispositivo de fixação do bico de gás

Montagem do dispositivo de fixação do bico de gás



- 1 Fixar o dispositivo de fixação do bico de gás ao suporte do dispositivo de fixação do bico de gás apenas com os parafusos fornecidos (classe de resistência 12.9) e um torque de 11 Nm.

Posição de limpeza da tocha de solda

Posição de limpeza da tocha de solda dupla

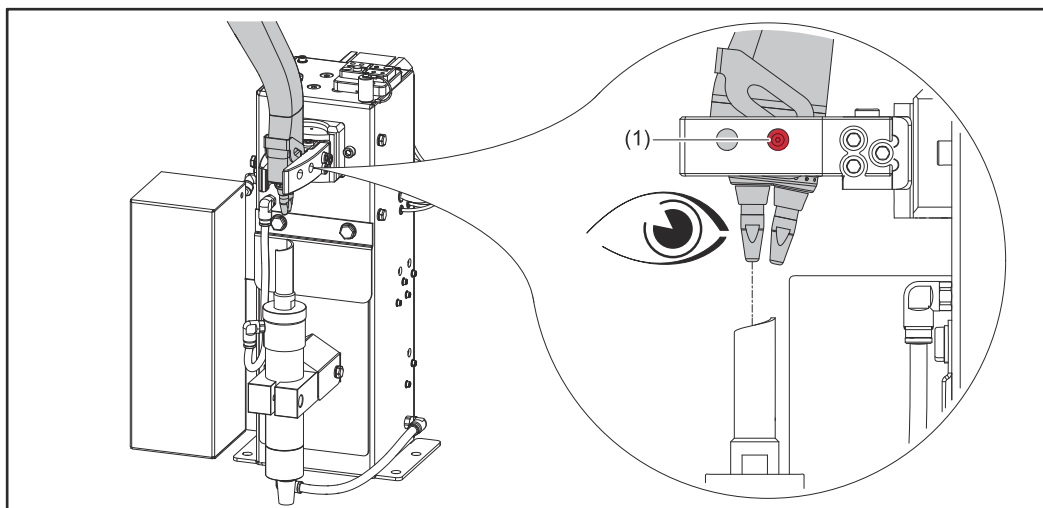
CUIDADO!

Perigo devido ao ajuste incorreto da posição de limpeza da tocha de solda.

Podem ocorrer danos na tocha de solda.

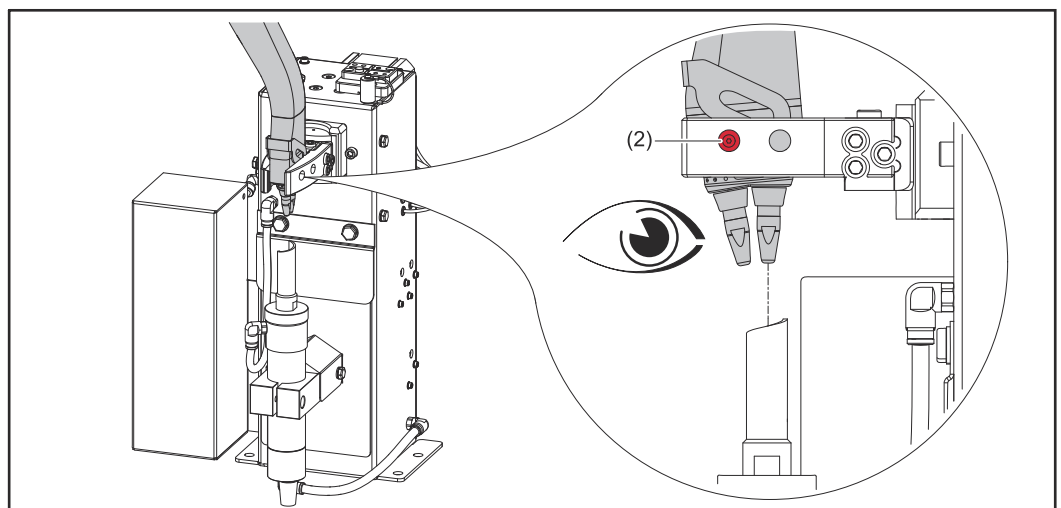
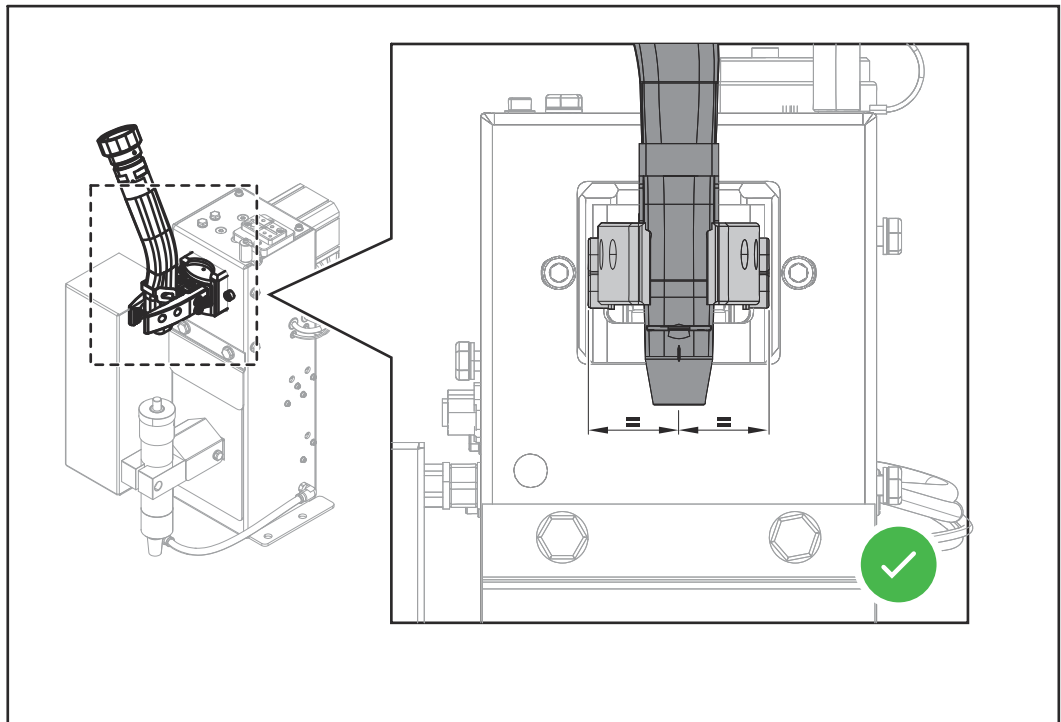
- ▶ Posicionar os tubos de contato apenas de modo central e vertical sobre o motor de limpeza.
Os parafusos de travamento do bico de gás são utilizados apenas para o posicionamento do tubo de contato. Dependendo do ângulo do tubo de contato, o parafuso de travamento do bico de gás fica mais ou menos visível no orifício do dispositivo de fixação do bico de gás.
- ▶ Antes do comissionamento, certificar que a posição de limpeza está definida corretamente.

O respectivo tubo de contato da tocha de solda dupla deve ser posicionado de modo central e vertical acima do buril de limpeza.



Posição de limpeza do tubo de contato 1

- 1** Centralizar o parafuso de travamento do bico de gás no primeiro orifício (1) do dispositivo de travamento.
- 2** Ajustar a posição exata do motor de limpeza de acordo com o capítulo **Ajustar a posição do motor de limpeza** na página **39**.



Posição de limpeza do tubo de contato 2

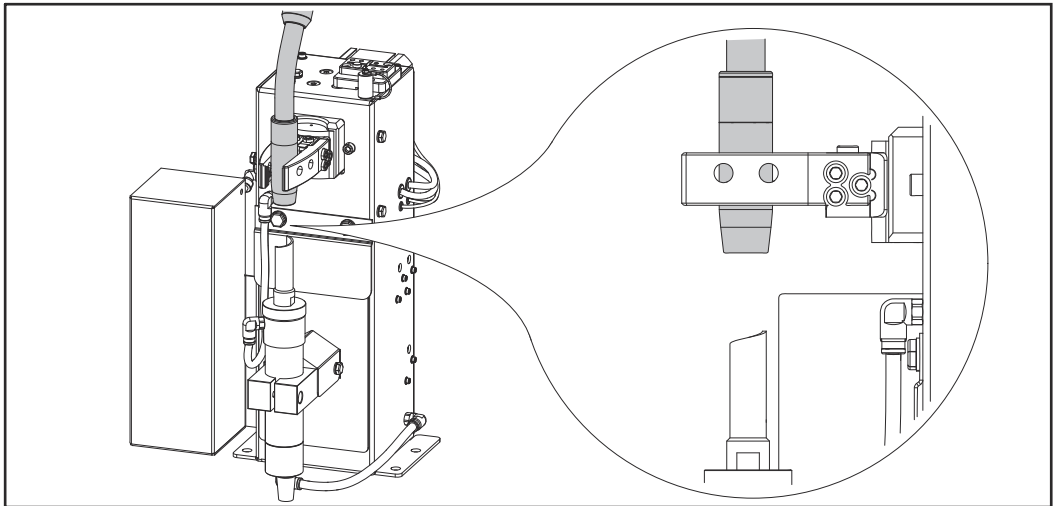
- 1 Centralizar o parafuso de travamento do bico de gás no segundo orifício (2) do dispositivo de travamento.
- 2 Ajustar a posição exata do motor de limpeza de acordo com o capítulo **Ajustar a posição do motor de limpeza** na página 39.

Posição de limpeza da tocha de solda única

CUIDADO!

Perigo devido ao ajuste incorreto da posição de limpeza da tocha de solda.
Podem ocorrer danos na tocha de solda.

- ▶ Posicionar o tubo de contato apenas central e verticalmente acima do motor de limpeza.
- ▶ Antes do comissionamento, certificar que a posição de limpeza está definida corretamente.

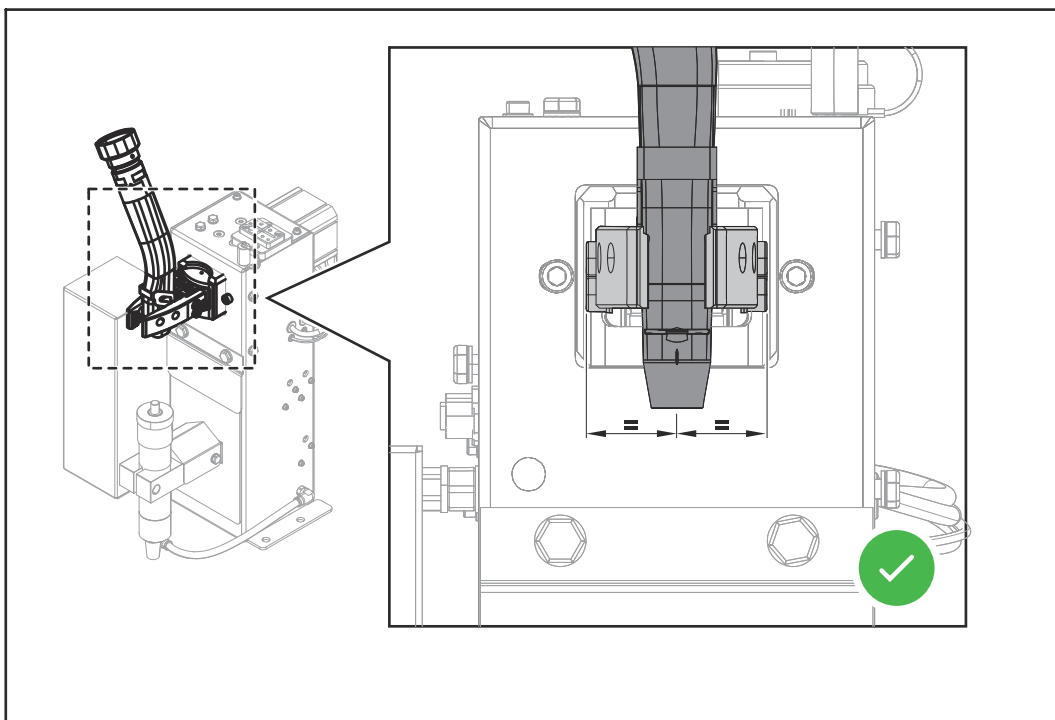


- 1** Posicionar o tubo de contato da tocha de solda simples de modo central e vertical acima do buril de limpeza.

IMPORTANTE!

A posição do motor de limpeza só pode ser ajustada para a tocha de solda dupla. Se as tochas de solda simples e dupla forem limpas com o Robacta Reamer Single/Twin, a distância até o buril de limpeza e a profundidade de imersão no tubo de contato para a respectiva tocha de solda simples utilizada deve ser ajustada com a posição da tocha no dispositivo de fixação.

- 2** Ajustar a posição exata do motor de limpeza de acordo com o capítulo **Ajustar a posição do motor de limpeza para tochas de solda simples** na página 40.



Montar o buril de limpeza

Montar o buril de limpeza

CUIDADO!

Perigo devido ao buril de limpeza quente.

Podem ocorrer queimaduras graves.

- ▶ Antes de manusear o buril de limpeza, deixar o buril de limpeza resfriar até a temperatura ambiente (+25 °C, +77 °F).

CUIDADO!

Perigo devido a peças de desgaste incompatíveis.

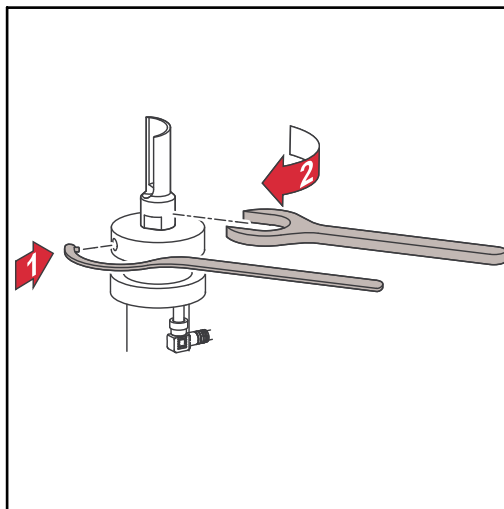
Podem ocorrer danos materiais e falhas de funcionamento.

- ▶ Utilizar somente peças de reposição originais Fronius (tubos de contato, bicos de gás e buris de limpeza).

IMPORTANTE!

Não nos responsabilizamos por danos causados pelo uso de tubos de contato, bicos de gás ou buris de limpeza de outros fabricantes.

- 1 Remover o revestimento de proteção do aparelho de limpeza (consulte o capítulo [Desmontagem do revestimento de proteção](#) na página 33).



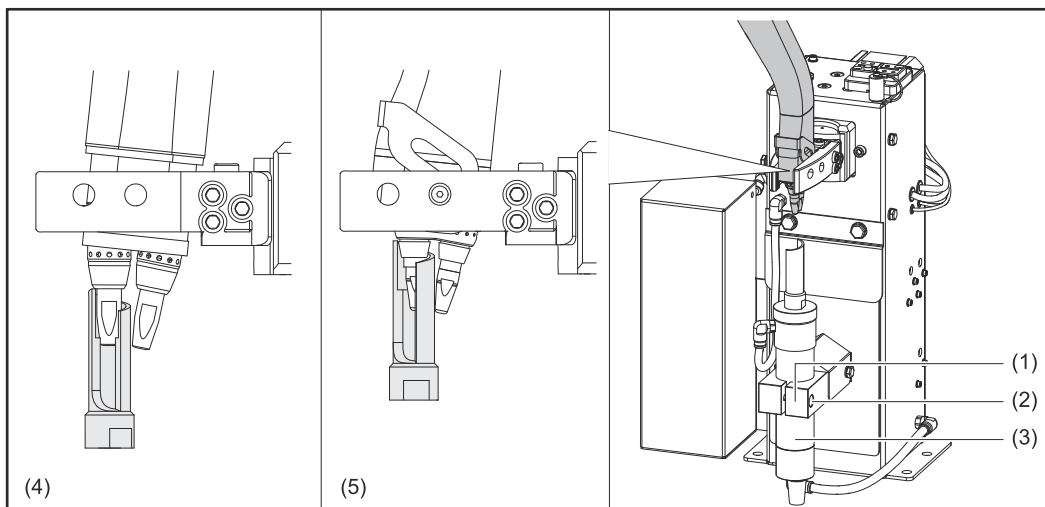
- 2 Inserir a chave de aperto do motor de limpeza fornecida no mandril.
- 3 Apertar o buril de limpeza no sentido horário com uma chave inglesa adequada.

- 4 Montar o revestimento de proteção do aparelho de limpeza (consulte o capítulo [Montagem do revestimento de proteção](#) na página 33).

Para desmontar o buril de limpeza, executar as etapas na ordem inversa.

Ajustar a posição do motor de limpeza

Ajustar a posição do motor de limpeza para tochas de solda dupla

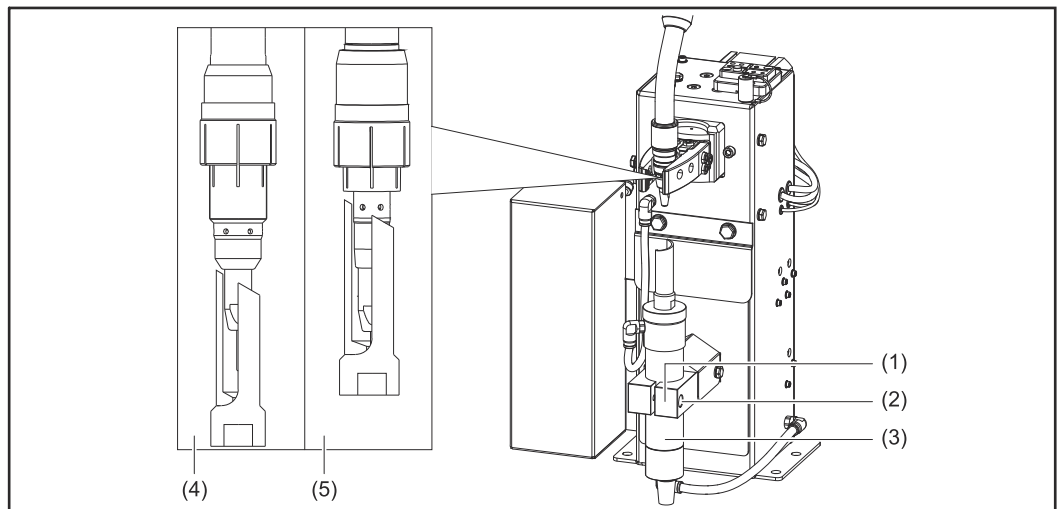


- 1 Remover o revestimento de proteção do dispositivo de fixação (consulte o capítulo **Desmontagem do revestimento de proteção** na página 33).
- 2 Remover o bico de gás do tubo curvado.
- 3 Soltar o parafuso de fixação (2) do dispositivo de elevação.
- 4 Garantir que o dispositivo de elevação (1) esteja na posição mais baixa do curso.
- 5 Colocar a tocha de solda na posição de limpeza (consulte o capítulo **Posição de limpeza da tocha de solda dupla** na página 35).
- 6 Deslocar o dispositivo de elevação (1) manualmente para a posição mais alta do curso e manter nessa posição.
- 7 Deslocar o motor de limpeza (3) com todo o buril de limpeza manualmente para a posição de limpeza.
- 8 Certificar que o buril de limpeza não toque em nenhum componente da tocha de solda.
 - Tocha de solda com proteção contra respingos, consulte os detalhes (4).
 - Tocha de solda com luva isolante, consulte os detalhes (5).
- 9 Fixar o motor de limpeza (3) nessa posição no dispositivo de elevação (1) com o parafuso de fixação (2).
- 10 Realizar o teste de funcionamento com o bico de gás desmontado. Para isso, empurrar manualmente o dispositivo de elevação (1) para a posição de elevação mais alta.
 - O buril de limpeza deve circundar o tubo de contato sem colisão. Se o buril de limpeza tocar nos componentes da tocha de solda, a posição do motor de limpeza deve ser ajustada novamente (a partir da etapa 3).
- 11 Montar o bico de gás no tubo curvado.
- 12 Realizar o teste de funcionamento com o bico de gás montado. Para isso, empurrar manualmente o dispositivo de elevação (1) para a posição de elevação mais alta.
 - O buril de limpeza deve entrar no bico de gás sem colisão. Se o buril de limpeza tocar nos componentes da tocha de solda, a posição do motor de limpeza deve ser ajustada novamente (a partir da etapa 3).
- 13 Colocar o revestimento de proteção do aparelho de limpeza (consulte o capítulo **Montagem do revestimento de proteção** na página 33).

IMPORTANTE!

Com tochas de solda duplas, o teste de funcionamento (etapas 10 - 12) deve ser realizado separadamente para cada tubo de contato.

Ajustar a posição do motor de limpeza para tochas de solda simples



- 1 Remover o revestimento de proteção do dispositivo de fixação (consulte o capítulo **Desmontagem do revestimento de proteção** na página 33).
- 2 Remover o bico de gás do tubo curvado.
- 3 Garantir que o dispositivo de elevação (1) esteja na posição mais baixa do curso.
- 4 Colocar a tocha de solda na posição de limpeza (consulte o capítulo **Posição de limpeza da tocha de solda única** na página 36).
- 5 Deslocar o dispositivo de elevação (1) manualmente para a posição mais alta do curso e manter nessa posição.
- 6 Deslocar o motor de limpeza (3) com todo o buril de limpeza manualmente para a posição de limpeza.
- 7 Certificar que o buril de limpeza não toque em nenhum componente da tocha de solda.
 - Tocha de solda com proteção contra respingos, consulte os detalhes (4).
 - Tocha de solda com luva isolante, consulte os detalhes (5).
- 8 Realizar o teste de funcionamento com o bico de gás desmontado. Para isso, empurrar manualmente o dispositivo de elevação (1) para a posição de elevação mais alta.
 - O buril de limpeza deve circundar o tubo de contato sem colisão. Se o buril de limpeza tocar nos componentes da tocha de solda, a posição do motor de limpeza deve ser ajustada novamente (etapa 4).
- 9 Montar o bico de gás no tubo curvado.
- 10 Realizar o teste de funcionamento com o bico de gás montado. Para isso, empurrar manualmente o dispositivo de elevação (1) para a posição de elevação mais alta.
 - O buril de limpeza deve entrar no bico de gás sem colisão. Se o buril de limpeza tocar nos componentes da tocha de solda, a posição do motor de limpeza deve ser ajustada novamente (etapa 4).
- 11 Colocar o revestimento de proteção do aparelho de limpeza (consulte o capítulo **Montagem do revestimento de proteção** na página 33).

Fornecimento de gás comprimido

Indicações para o fornecimento de gás comprimido

- Para assegurar o funcionamento adequado do aparelho de limpeza, devem ser cumpridas as seguintes especificações para o fornecimento de gás comprimido:
- Estabelecer o fornecimento de gás comprimido por meio de um limitador de pressão e filtro de ar comprimido
 - Assegurar a qualidade do ar comprimido de acordo com norma ISO 8573-1:2001, classe 7 4 3, ar de instrumento
 - Concentração de partículas sólidas $\leq 10 \text{ mg/m}^3$
 - Ponto de orvalho do vapor $\leq + 3 \text{ }^\circ\text{C}$
 - Concentração de óleo $\leq 1 \text{ mg/m}^3$

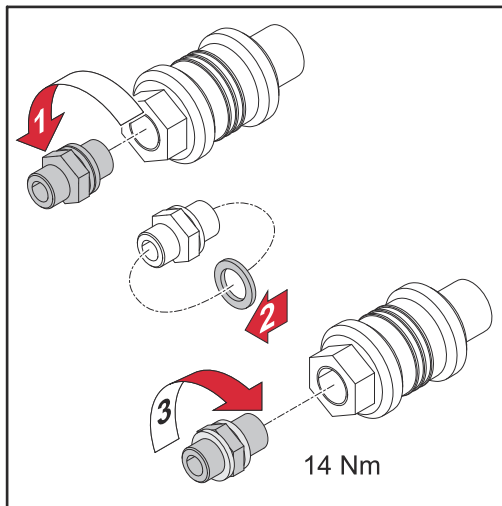
Montagem da válvula de alívio de ar comprimido

PERIGO!

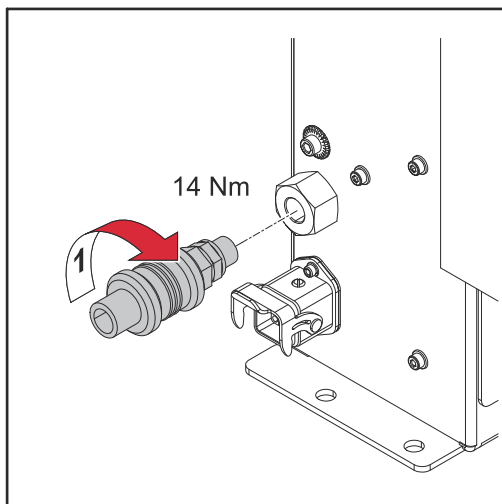
Perigo devido ao movimento mecânico das peças.

Podem ocorrer ferimentos e danos materiais graves.

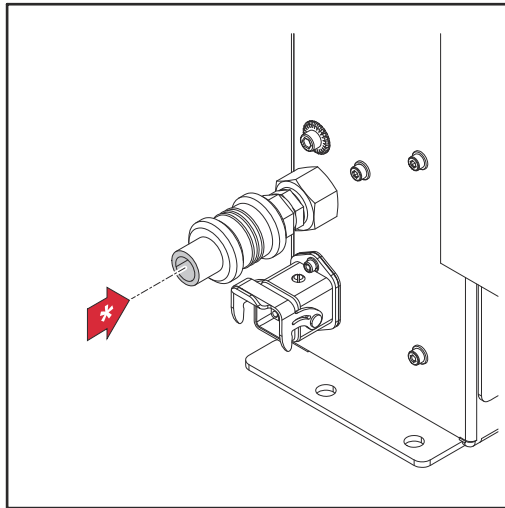
- O tubo de alimentação de ar comprimido do aparelho de limpeza deve permanecer livre de ar comprimido até que a instalação esteja completamente concluída.



- 1** Desparafusar a conexão da válvula de alívio de ar comprimido.
- 2** Deslizar a parte externa dos dois anéis de vedação no lado oposto da conexão.
- 3** Aparafusar a peça de conexão na válvula de alívio de ar comprimido com um torque de 14 Nm.



- 1** Fixar a válvula de alívio de ar comprimido na conexão de ar comprimido do aparelho de limpeza com a peça de conexão e um torque de 14 Nm.

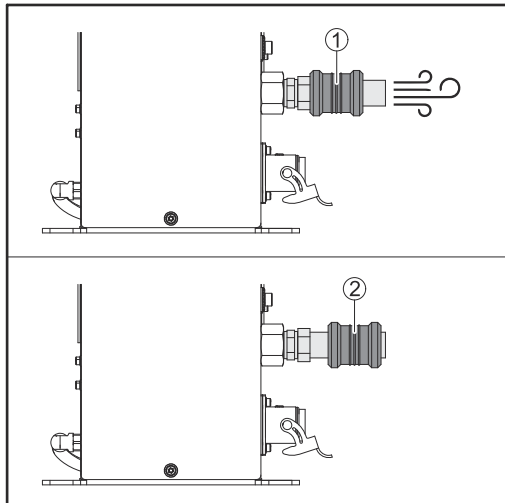


* Fixar o tubo de alimentação de ar comprimido à válvula de alívio de ar comprimido.

Código da rosca de conexão de ar comprimido: G ¼"

Funcionamento da válvula de alívio do ar comprimido

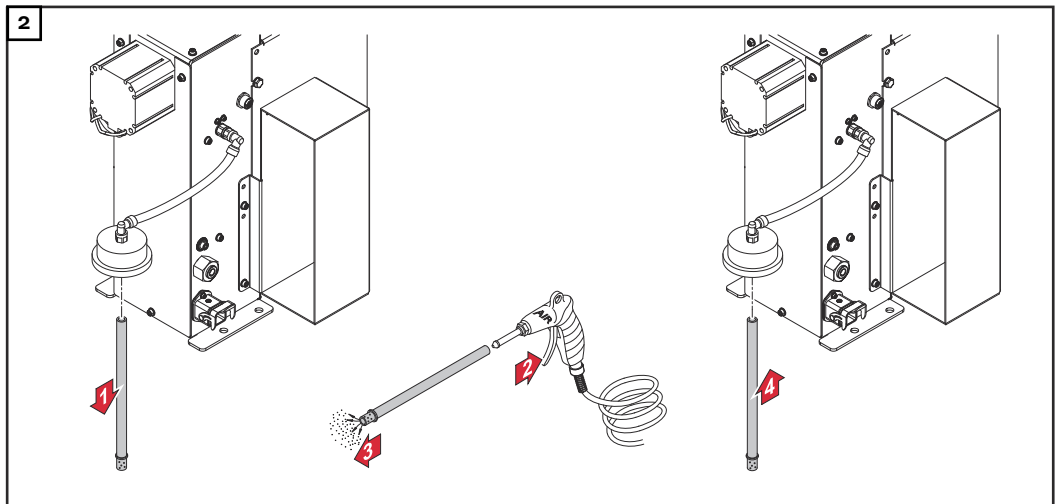
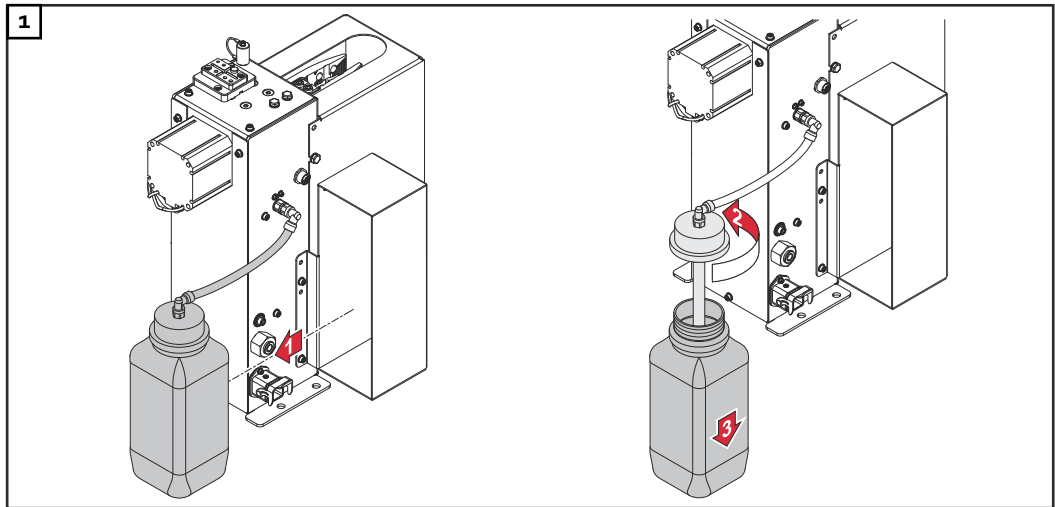
Deslizando a válvula de alívio do ar comprimido para frente e para trás, é possível interromper e estabelecer o fornecimento do gás comprimido para o aparelho de limpeza.



- (1) O aparelho de limpeza é fornecido com ar comprimido.
- (2) O fornecimento de gás comprimido para o aparelho de limpeza é interrompido. O aparelho de limpeza está sem ar comprimido.

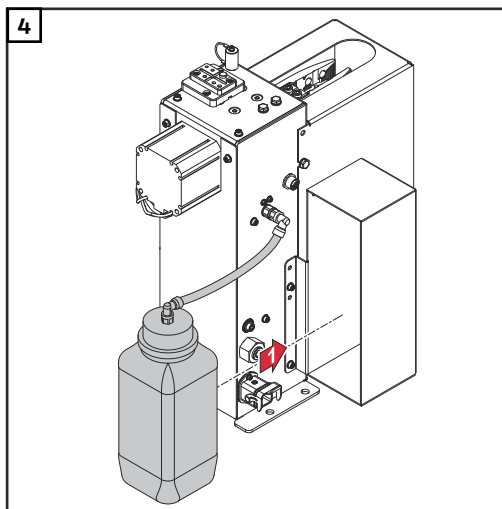
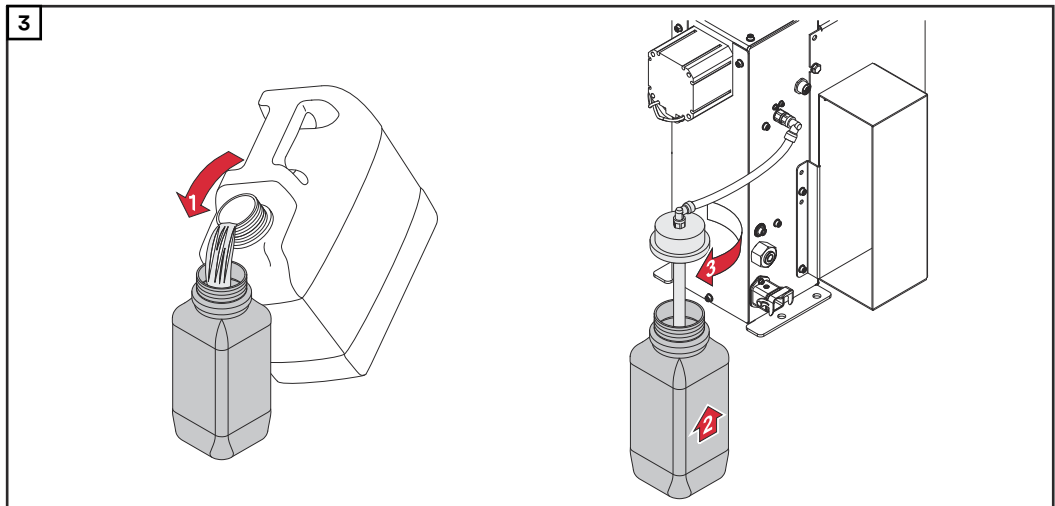
Colocar o vaporizador do agente separador em funcionamento

Abastecer o tabuleiro de agente separador (1 litro) e conectar ao aparelho de limpeza

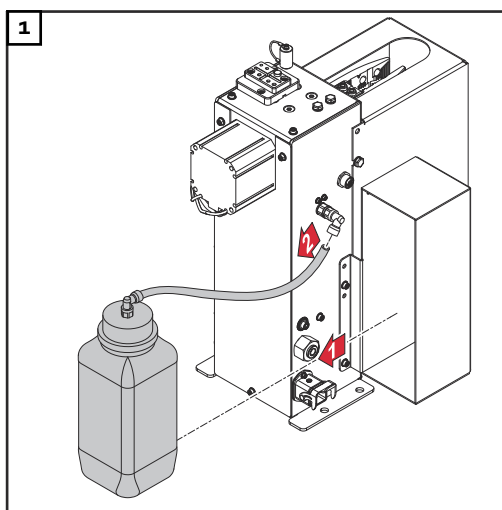


IMPORTANTE!

Utilizar somente agente separador „Robacta Reamer“ (número do artigo 42,0411,8042) à base de água do fabricante. A composição deste produto foi projetada especialmente para a utilização com o aparelho de limpeza. Não é garantido o funcionamento correto com a utilização de outros produtos.



Conectar o tabuleiro do agente separador (10 litros) com o aparelho de limpeza



Remover o tabuleiro do agente separador (1 litro) do aparelho de limpeza e fechar a mangueira do agente separador.

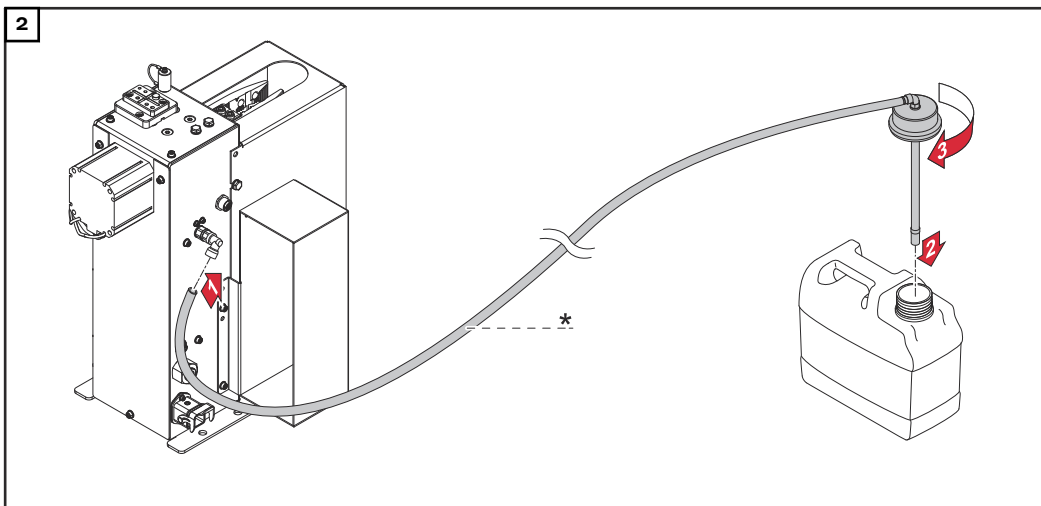
IMPORTANTE!

A mangueira do agente separador não deve ser prolongada. Para o funcionamento adequado, utilizar somente mangueiras de agentes separador originais.

IMPORTANTE!

Utilizar somente agente separador „Robacta Reamer“ (número do artigo 42,0411,8042) à base de água do fabricante. A composição deste produto foi

projetada especialmente para a utilização com o aparelho de limpeza. Não é garantido o funcionamento correto com a utilização de outros produtos.



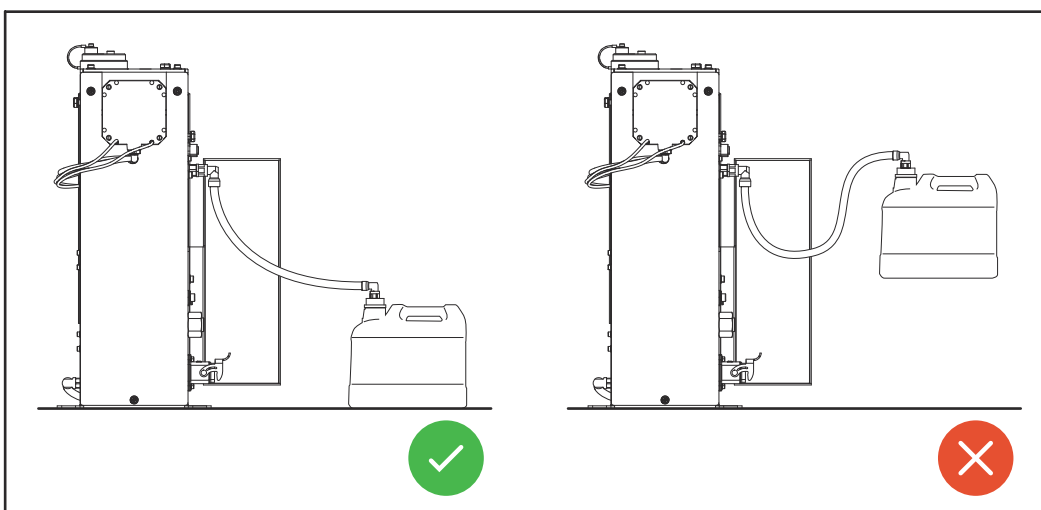
* Opção „Manguera de agente separador mais longa“ (número do artigo 42,0300,3007)

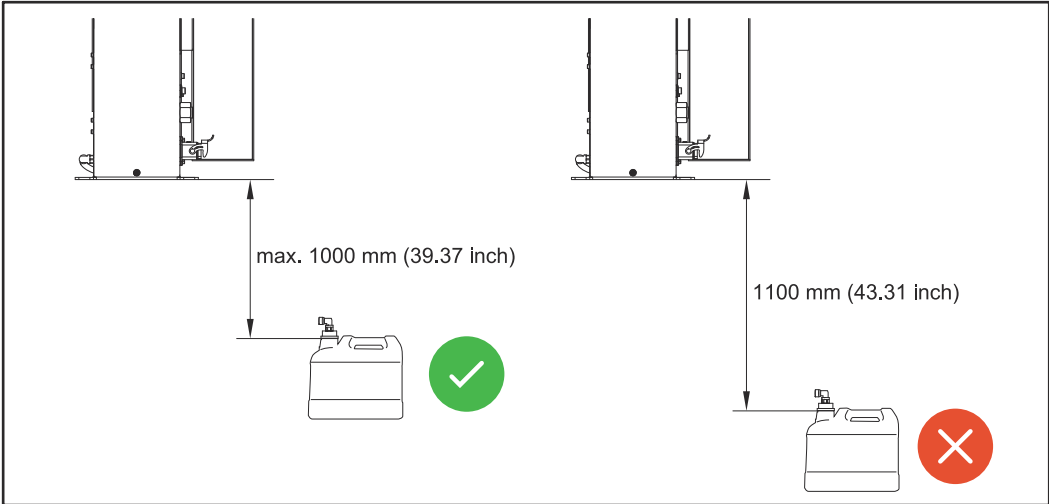
Conectar a mangueira do agente separador ao aparelho de limpeza e apertar a tampa do tabuleiro do agente separador.

Posicionamento do tabuleiro do agente separador (10 litros)

IMPORTANTE!

Para o correto funcionamento do dispositivo de pulverização, observe as informações a seguir sobre o posicionamento do tabuleiro do agente separador.





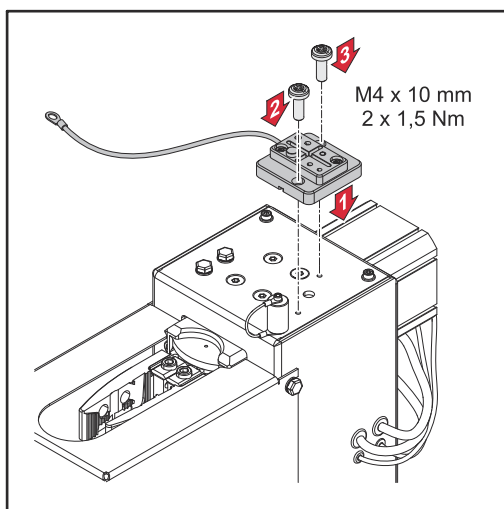
OPT/i TSS TCP Touch Sense

Montar o OPT/i TSS TCP Touch Sense

AVISO!

Garantir o fio terra esteja instalado e conectado corretamente. Danos no fio terra da opção OPT/i TSS TCP Touch Sense podem prejudicar o funcionamento.

- ▶ Colocar o fio terra na condução de cabos na parte inferior da opção OPT/i TSS TCP Touch Sense.
- ▶ Não esmagar o fio terra nem danificar o isolamento.



- 1 Posicionar a opção OPT/i TSS TCP Touch Sense no topo do Robacta Reamer Single/Twin.
- 2 Inserir os 2 parafusos fornecidos (M4 x 10 mm) no orifício e apertar com um torque de 1,5 Nm.

IMPORTANTE!

Uma conexão à terra da peça de trabalho é necessária para que o funcionamento da opção OPT/i TSS TCP Touch Sense.

Verificar manualmente as funções do aparelho de limpeza

Segurança

PERIGO!

Para os seguintes trabalhos, deve ser fornecido ar comprimido ao aparelho de limpeza. Isso gera o perigo de rotação dos buris de limpeza, movimento para cima e para baixo do motor de limpeza, extensão e retração do dispositivo de fixação do bico de gás, peças arremessadas (cavacos...), mistura de ar comprimido/ agente separador escapando da liberação de pulverização de agente.

Podem ocorrer ferimentos e danos materiais graves.

- ▶ Mantenha o seu corpo, especialmente suas mãos, rosto e cabelo, mas também objetos e peças de roupa, longe do buril de limpeza, motor de limpeza, dispositivo de elevação, dispositivo de fixação do bico de gás, cortador de arame e liberação de pulverização de agente separador.
- ▶ Utilizar proteção auditiva.
- ▶ Usar óculos de proteção de segurança com protetores laterais.

Verificar manualmente as funções do aparelho de limpeza

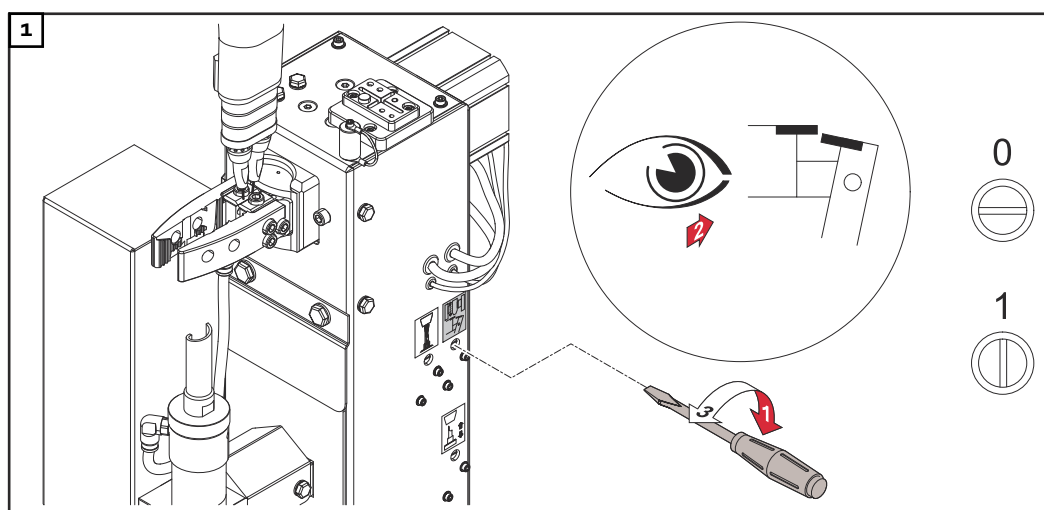
As funções individuais são verificadas manualmente com o respectivo parafuso de ajuste.

- 0 = desativado
- 1 = ativado

Antes de verificar manualmente as funções individuais, as seguintes atividades devem ser realizadas:

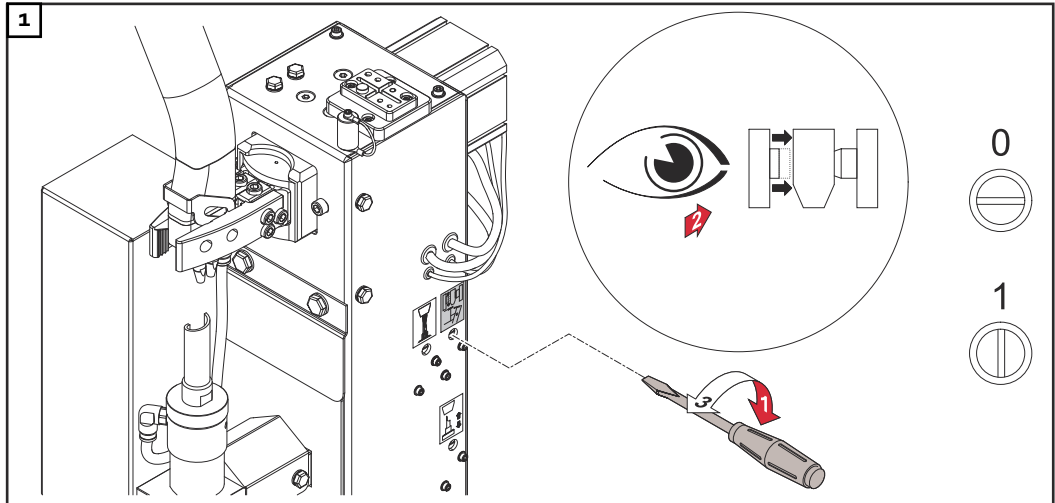
- 1 Colocar a tocha de solda na posição de limpeza, (consulte a seção **Posição de limpeza da tocha de solda** na página 35).
- 2 Conectar o fornecimento de gás comprimido ao aparelho de limpeza (consulte o capítulo **Fornecimento de gás comprimido** na página 41).
- 3 Fixar o bico de gás no dispositivo de fixação.

Função „Cortar arame“



- 2 Ativar a função com o parafuso de ajuste e uma rotação de 90° no sentido horário.
- 3 Após o término da função, verificar se o arame de solda foi cortado no comprimento correto.

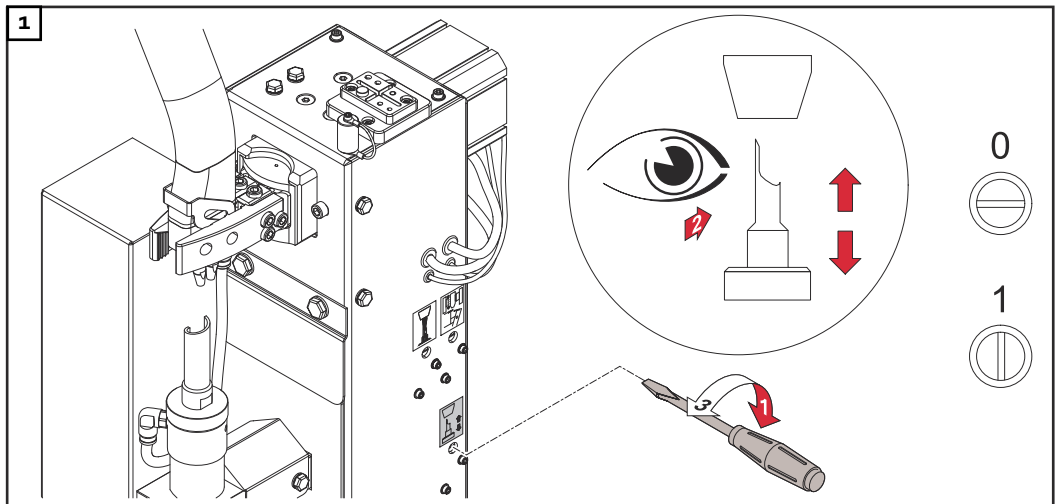
Função „Tensionar bico de gás“



2 Ativar a função com o parafuso de ajuste e uma rotação de 90° no sentido horário.

3 Verificar se o bico de gás está bem preso no dispositivo de fixação.

Função „Motor de limpeza ligado/dispositivo de elevação para cima“



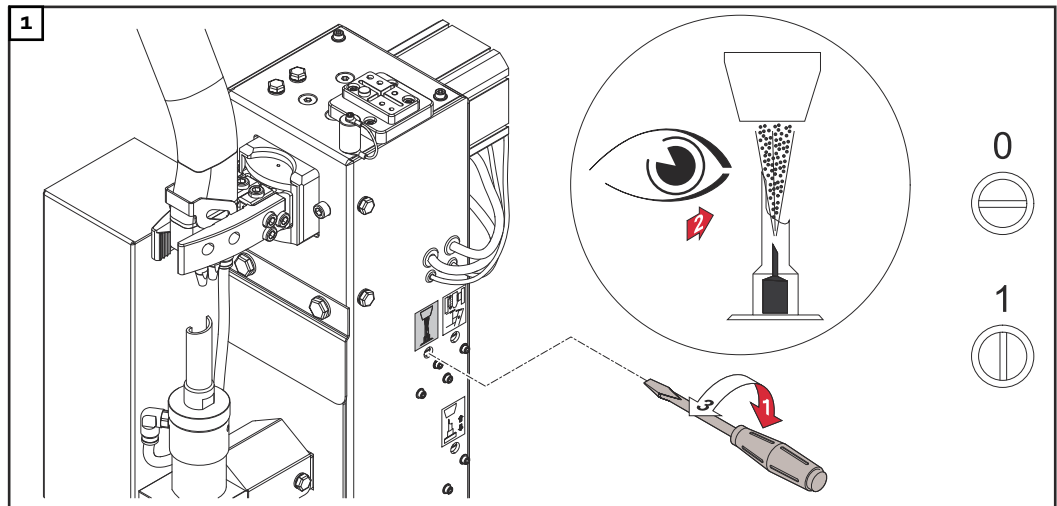
2 Ativar a função com o parafuso de ajuste e uma rotação de 90° no sentido horário.

3 Verificar o funcionamento do dispositivo de fixação do bico de gás.

4 Verificar a profundidade de imersão do buril de limpeza no bico de gás.

5 Verificar o funcionamento do motor de limpeza.

Função „Pulverizar agente separador“



- 2** Ativar a função com o parafuso de ajuste e uma rotação de 90° no sentido horário.
- 3** Após o término da função, verificar se o bico de gás está umedecido com agente separador.

IMPORTANTE!

A quantidade de agente separador é controlada pelo tempo de injeção (consulte o capítulo [Sequência do programa](#) na página [52](#)).

Colocar o aparelho de limpeza em funcionamento

Pré-requisitos para o comissionamento

Os seguintes pré-requisitos devem ser atendidos antes que o aparelho de limpeza possa ser comissionado:

1. Aparelho de limpeza aparafusado à superfície (consulte o capítulo [Aparafusar o aparelho de limpeza com o solo](#) na página [30](#)).
2. Dispositivo de fixação de bico de gás montado (consulte o capítulo [Montagem do dispositivo de fixação do bico de gás](#) na página [34](#)).
3. Buril de limpeza montado (consulte o capítulo [Montar o buril de limpeza](#) na página [38](#)).
4. Posição do motor de limpeza ajustado (consulte o capítulo [Ajustar a posição do motor de limpeza](#) na página [39](#)).
5. Atomizador do agente separador colocado em operação (consulte o capítulo [Colocar o vaporizador do agente separador em funcionamento](#) na página [43](#)).
6. Fornecimento de gás comprimido estabelecido (consulte o capítulo [Fornecimento de gás comprimido](#) na página [41](#)).
7. Funções verificadas manualmente (consulte o capítulo [Verificar manualmente as funções do aparelho de limpeza](#) na página [48](#)).
8. Aparelho de limpeza conectado com o controle do robô.
9. Todas as capas instaladas, todos os dispositivos de segurança intactos e no lugar (consulte o capítulo [Montagem do revestimento de proteção](#) na página [33](#)).

Comissionamento

O comissionamento do aparelho de limpeza ocorre através de um sinal ativo do controlador do robô.

Sequência do programa

Segurança



CUIDADO!

Perigo devido a instalação e comissionamento inadequados.

Podem ocorrer danos materiais.

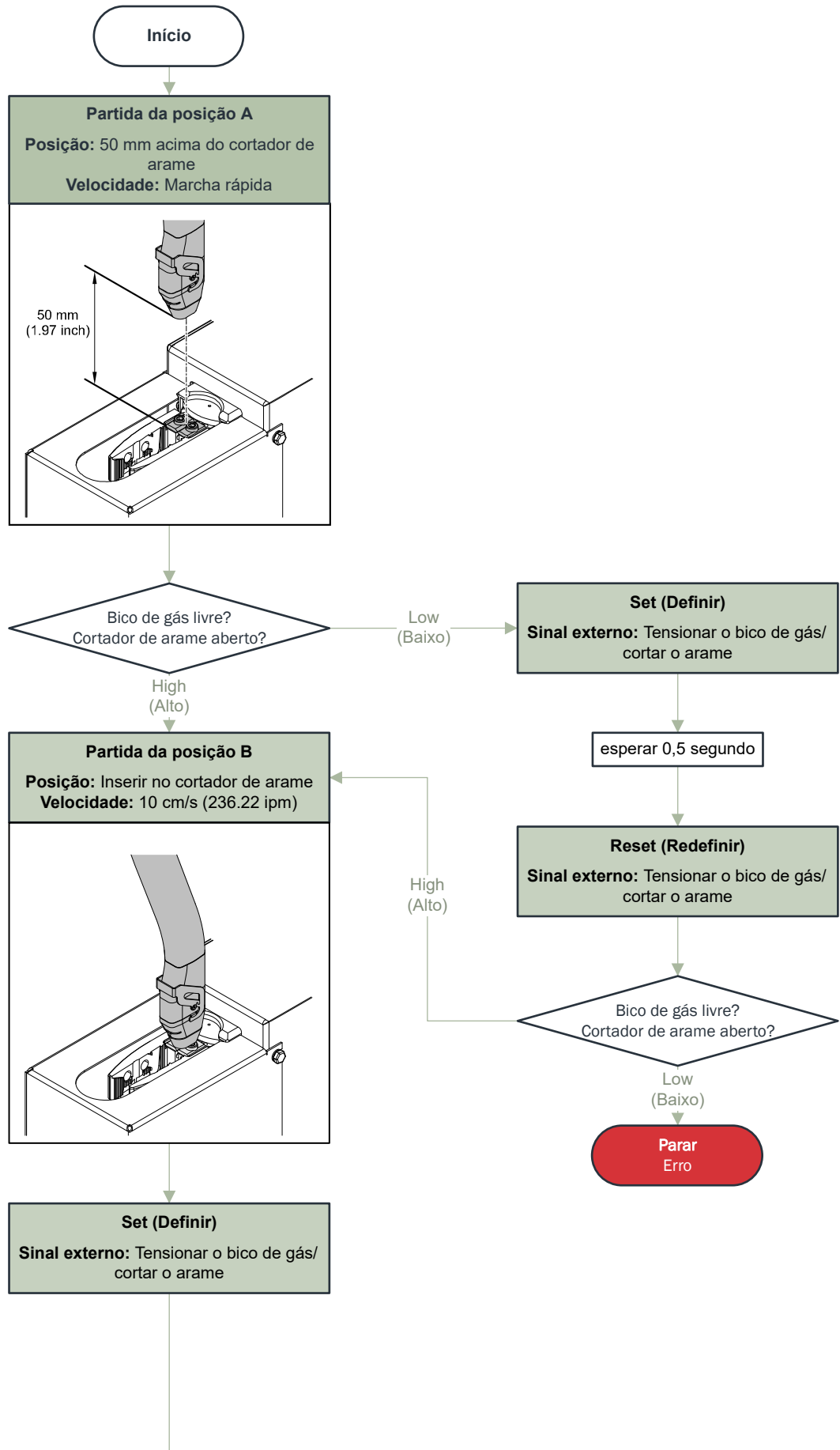
- ▶ Antes de iniciar o modo de operação automatizado, verifique manualmente as funções do aparelho de limpeza.
 - ▶ Não iniciar o modo de operação automatizado até que o aparelho de limpeza tenha sido devidamente instalado e colocado em funcionamento.
-

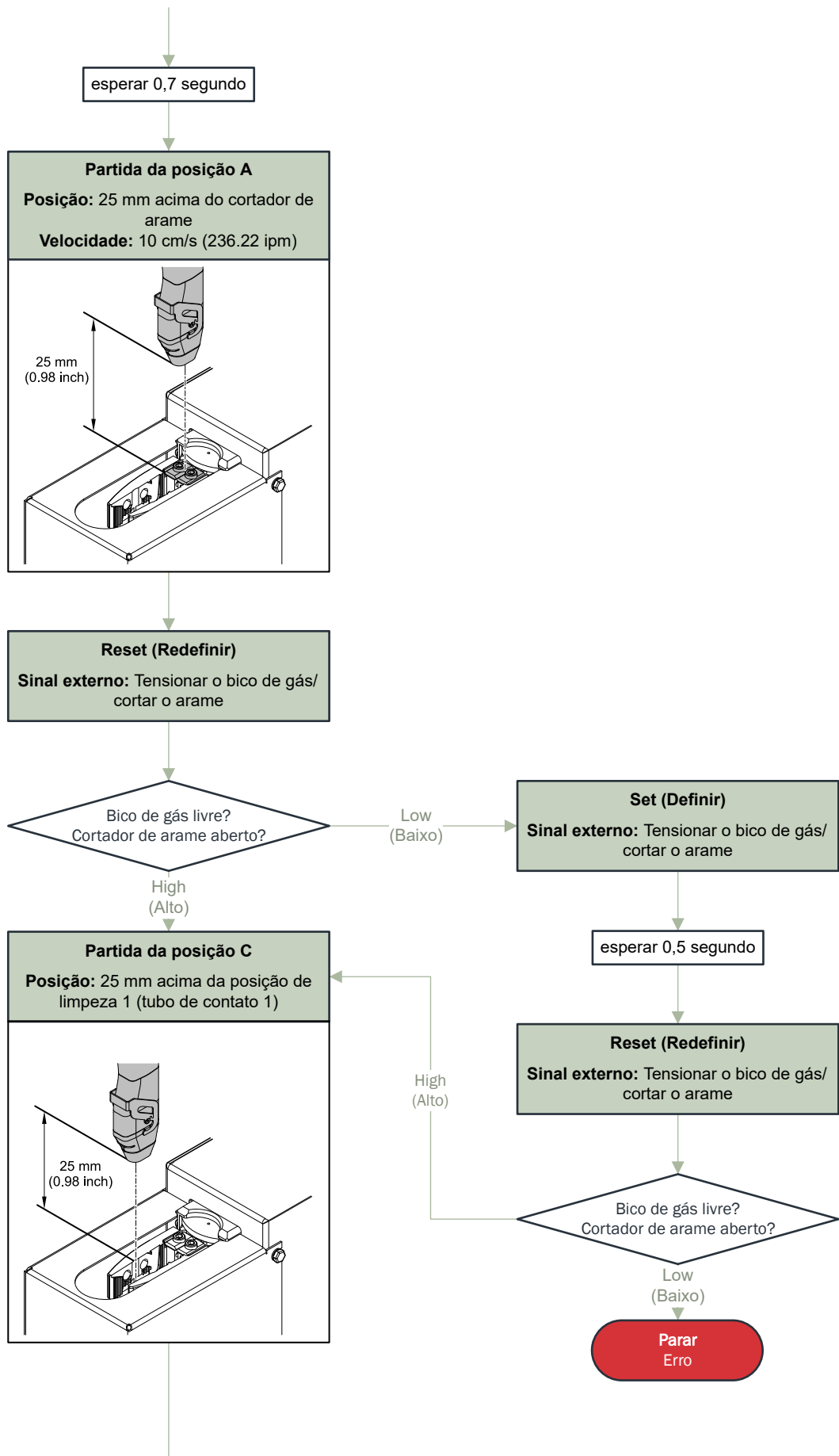
AVISO!

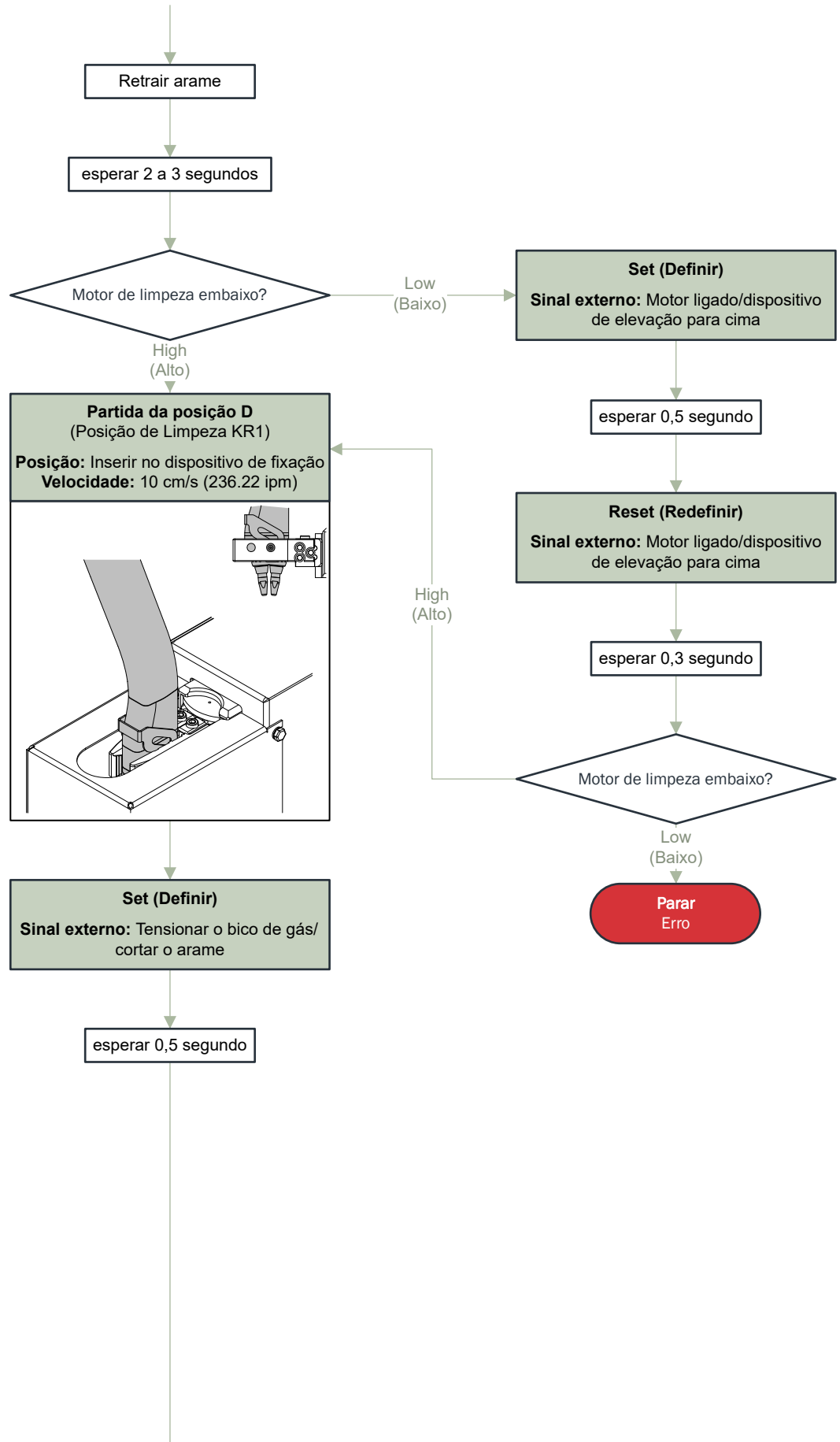
O interior da tocha de solda seco pode levar à contaminação permanente da tocha de solda ao iniciar a soldagem.

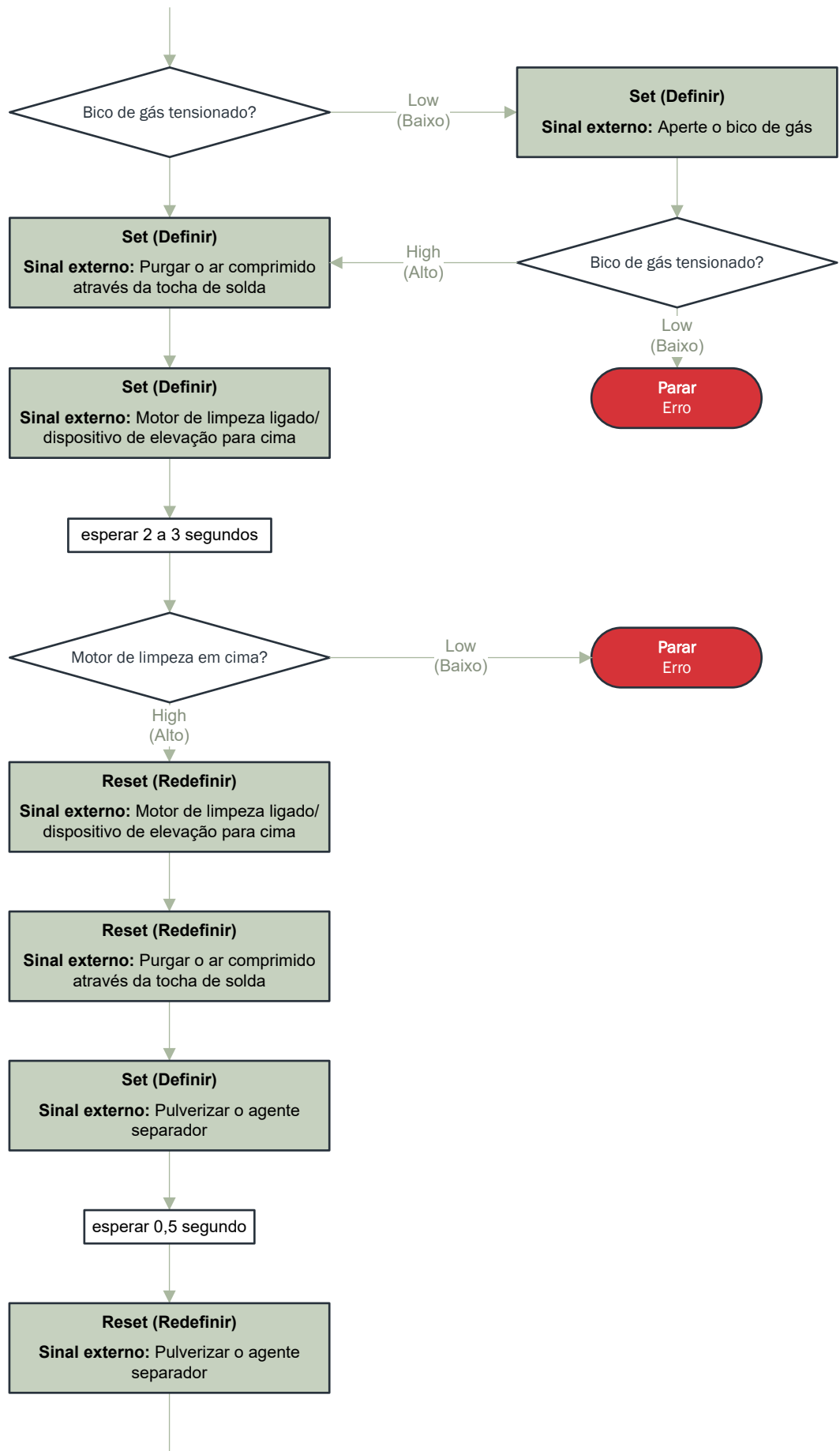
- ▶ Molhar o interior da tocha de solda com o agente separador do fabricante antes de cada início do modo de operação automatizado.
-

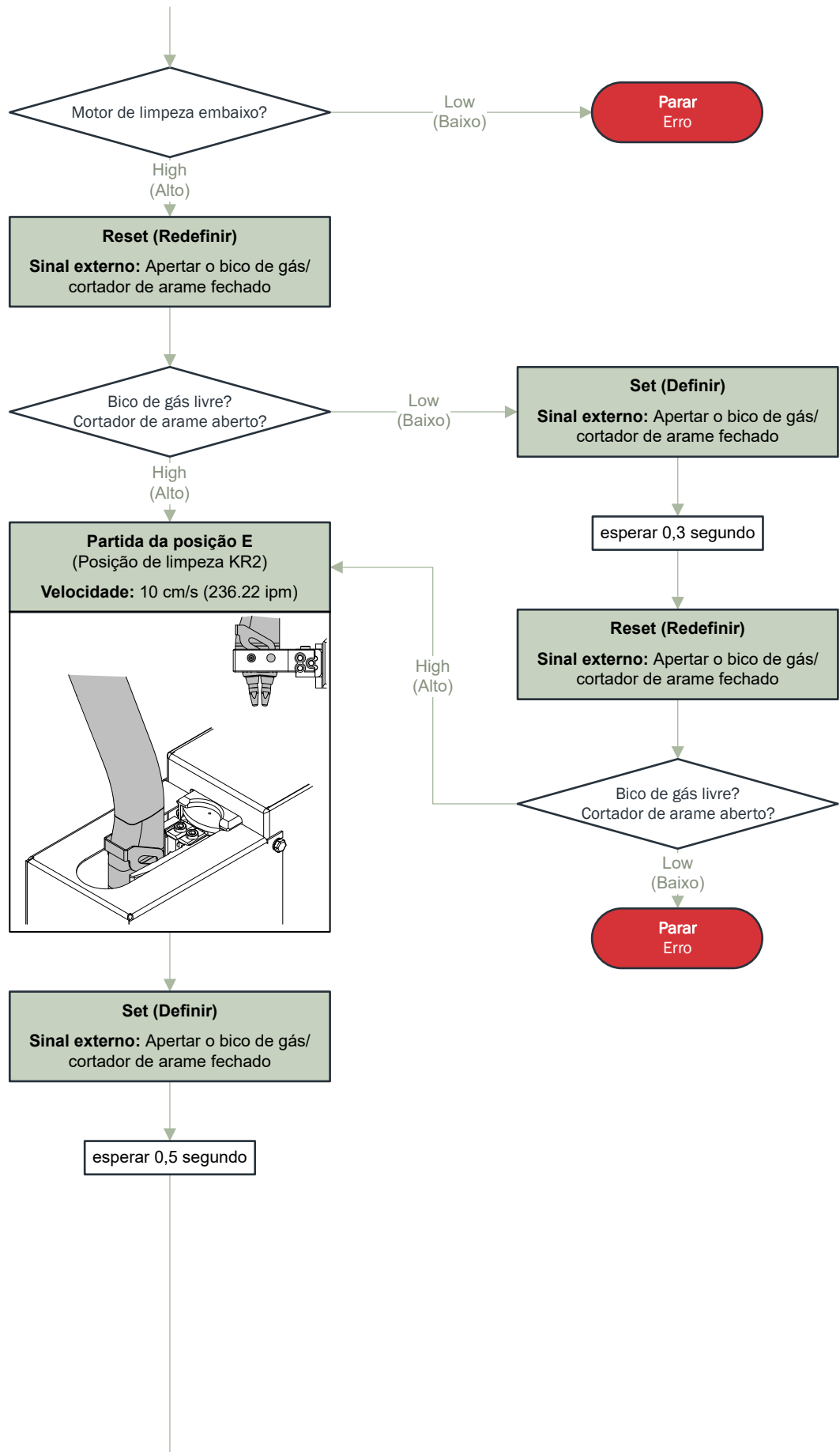
Seqüência do programa de limpeza para tochas de solda duplas

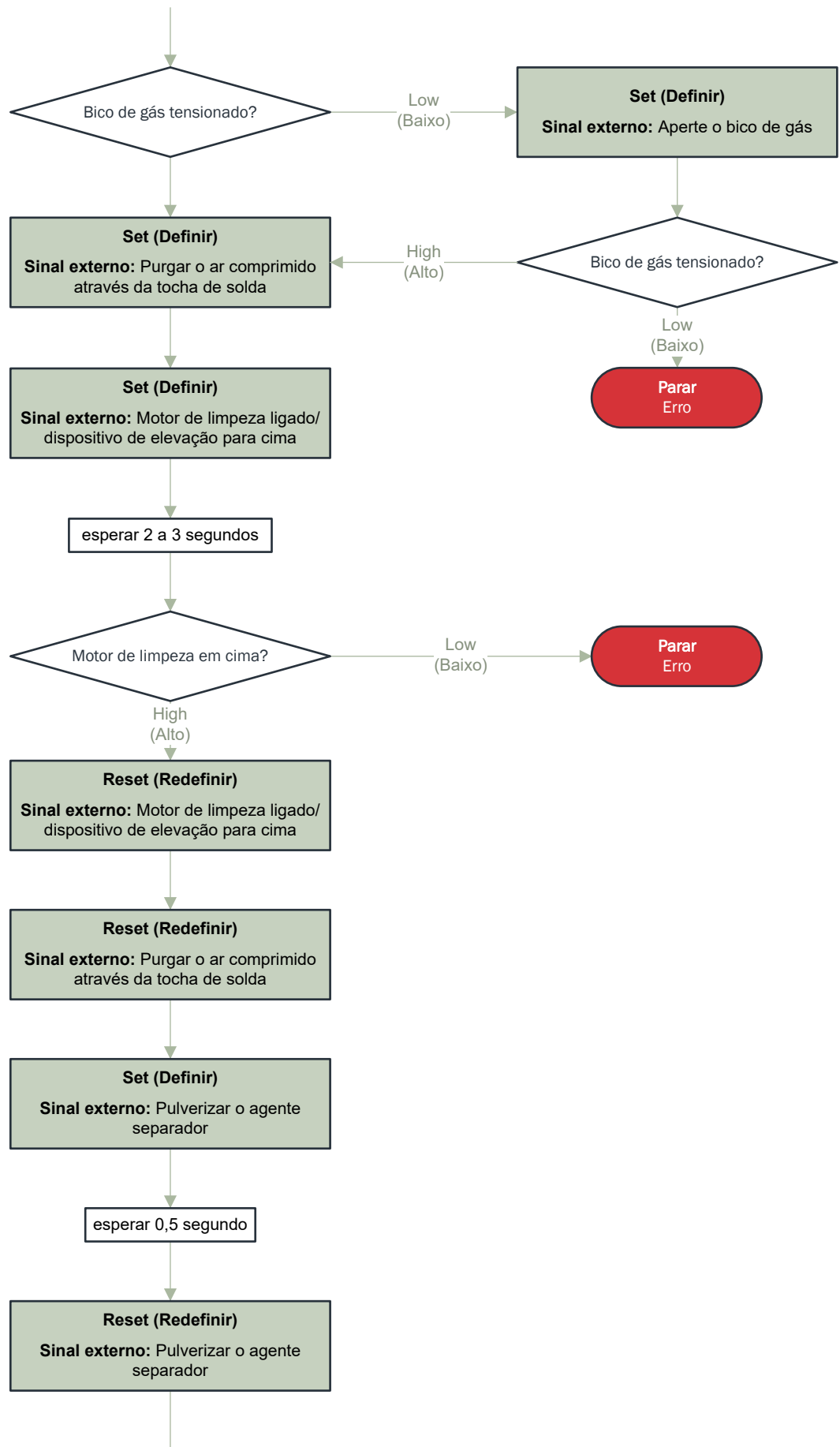


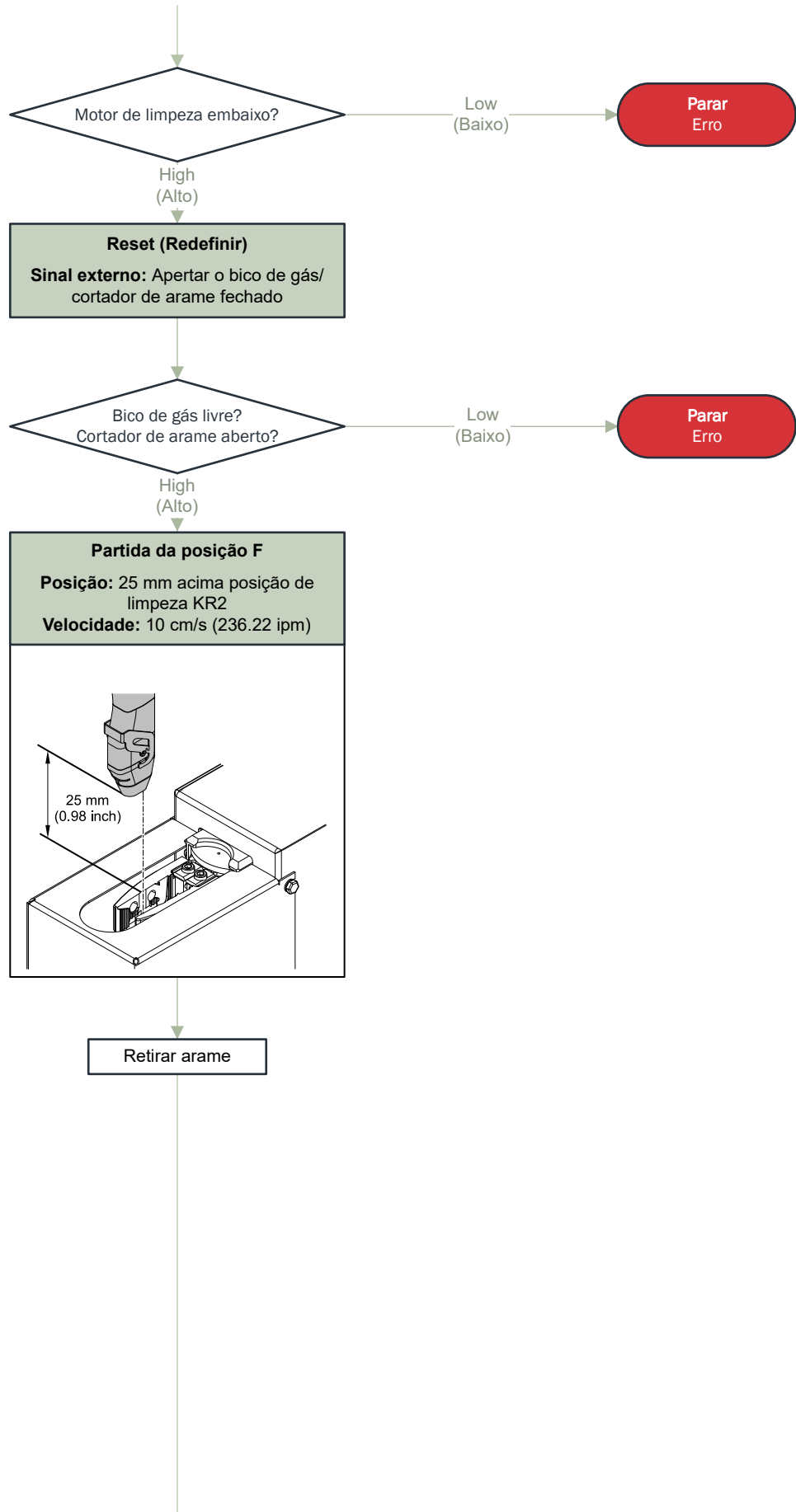


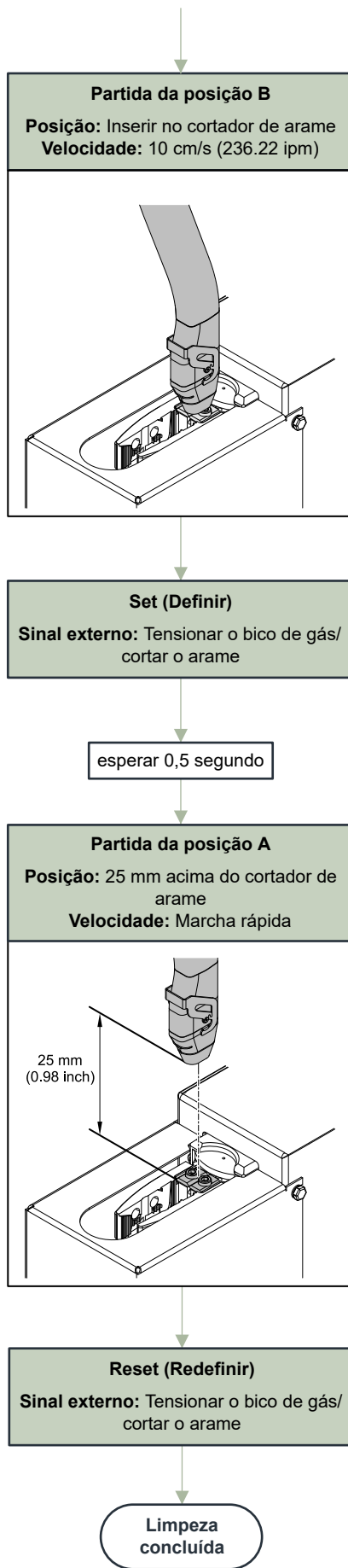






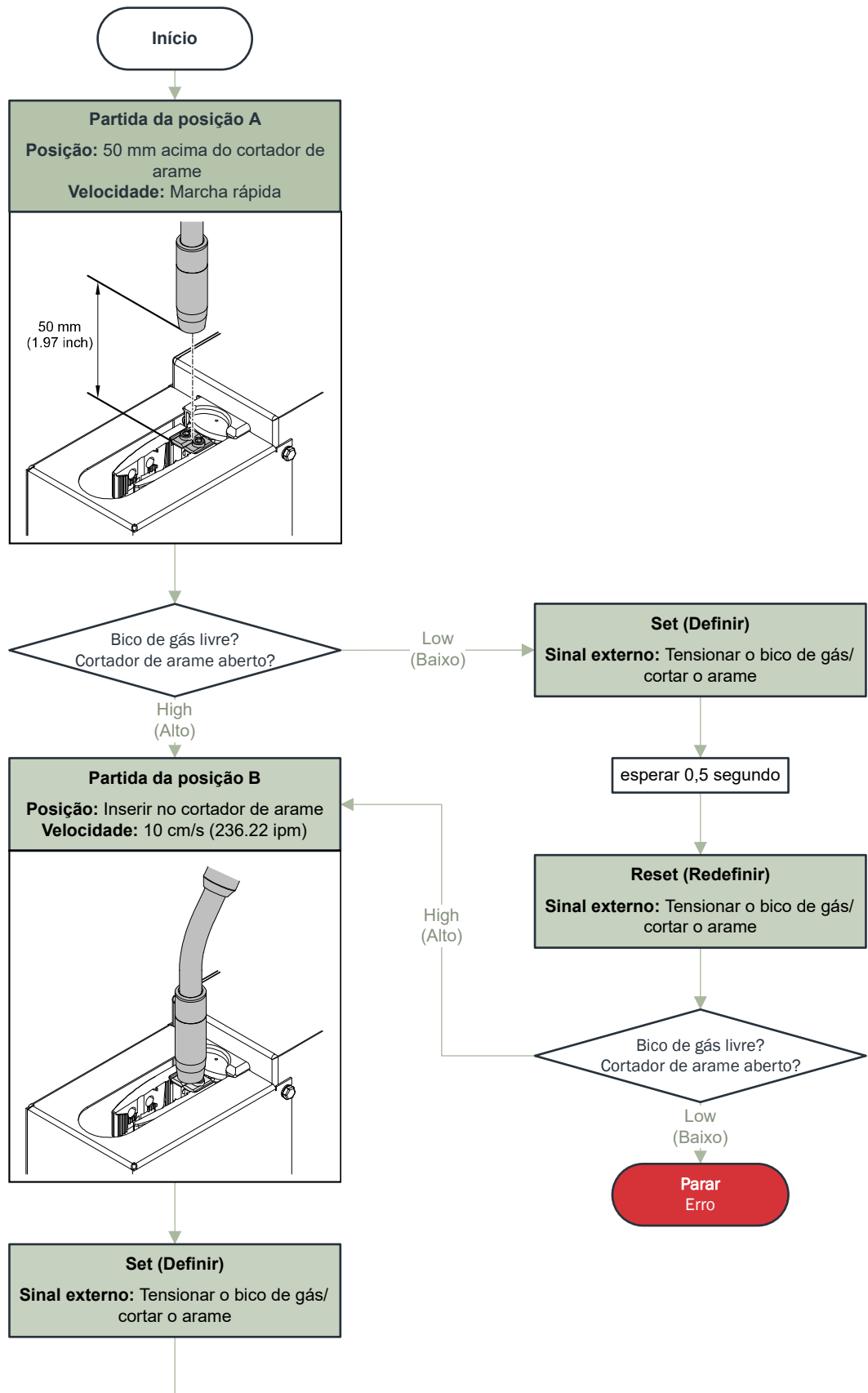


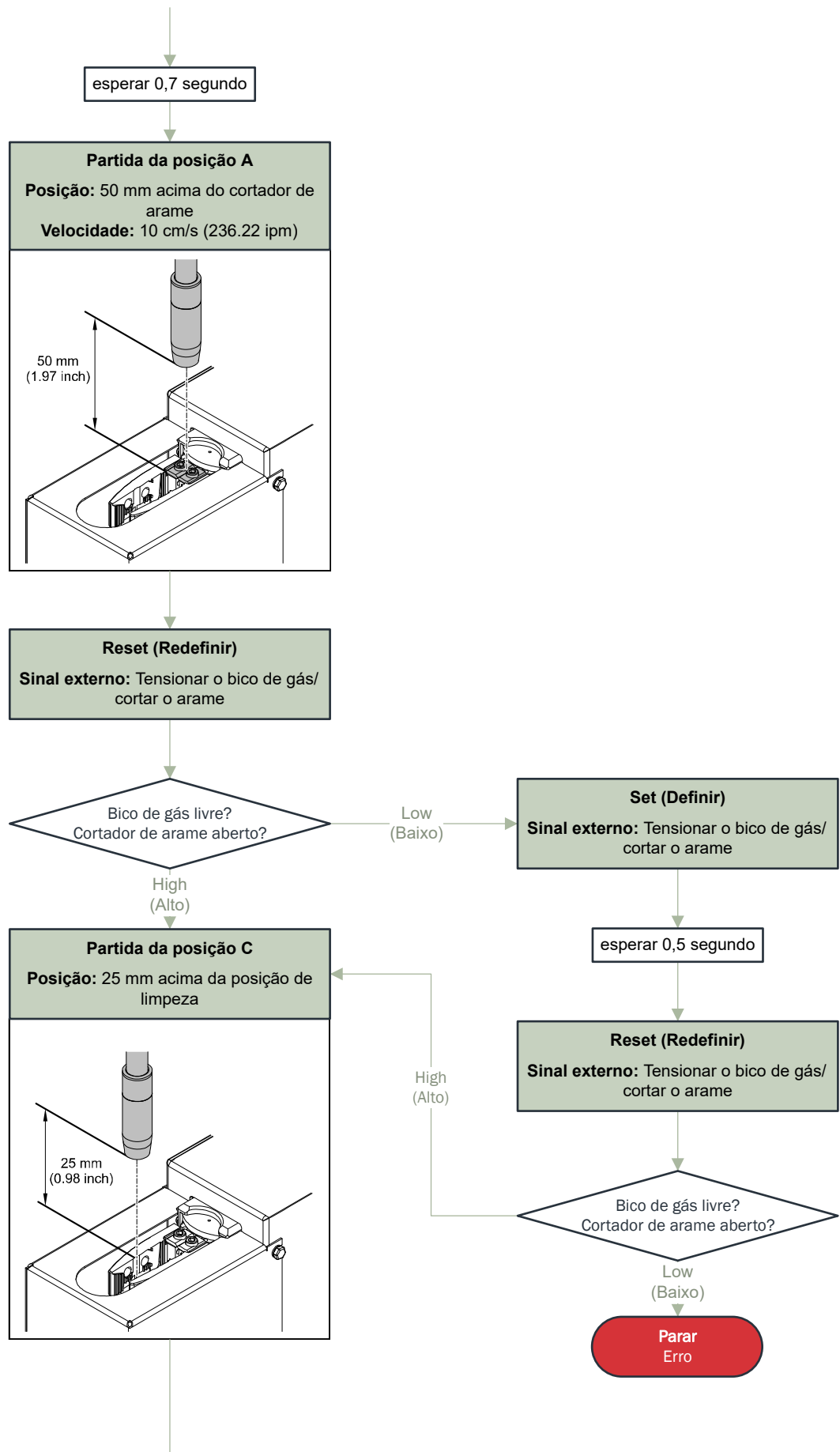


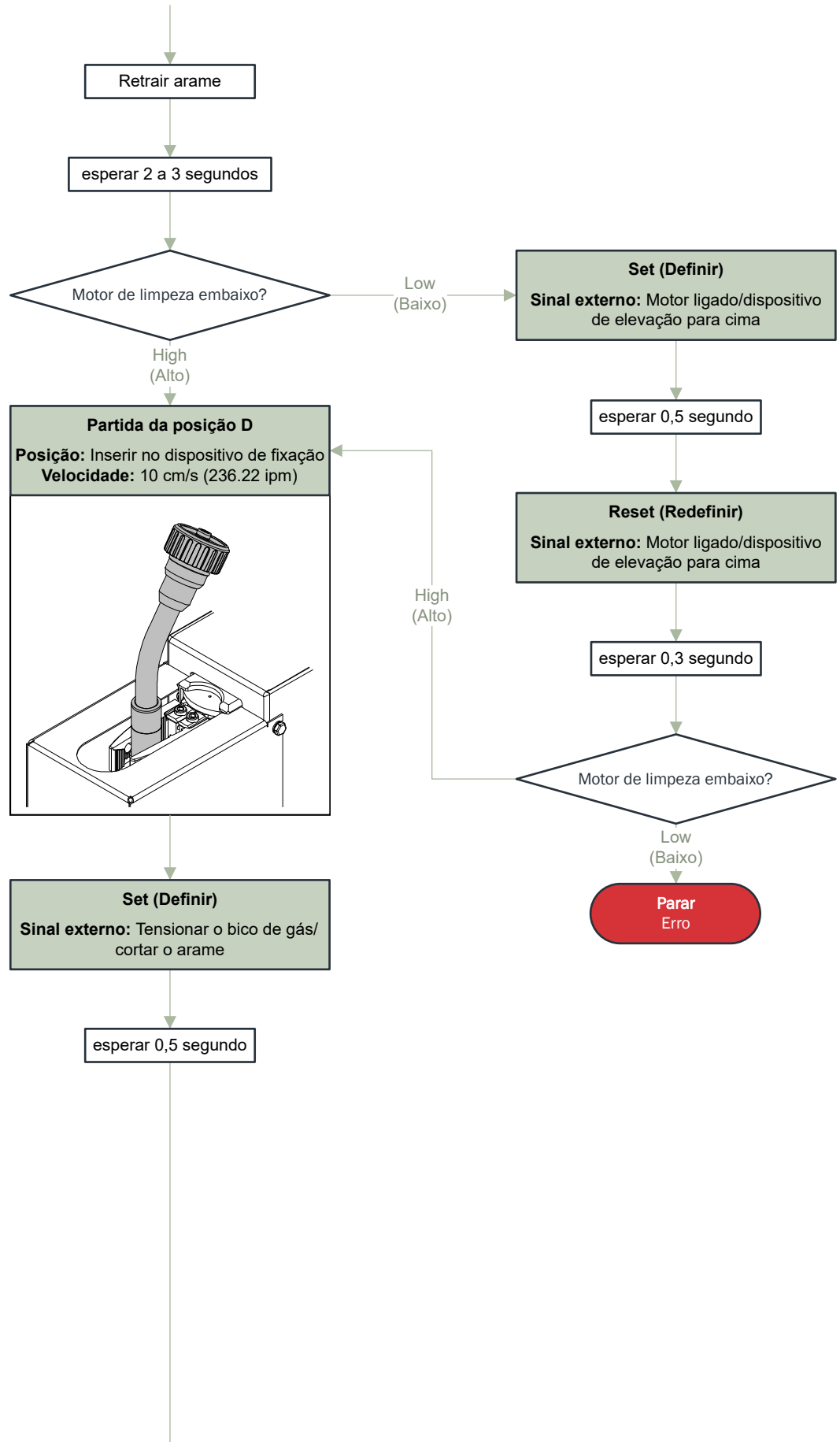


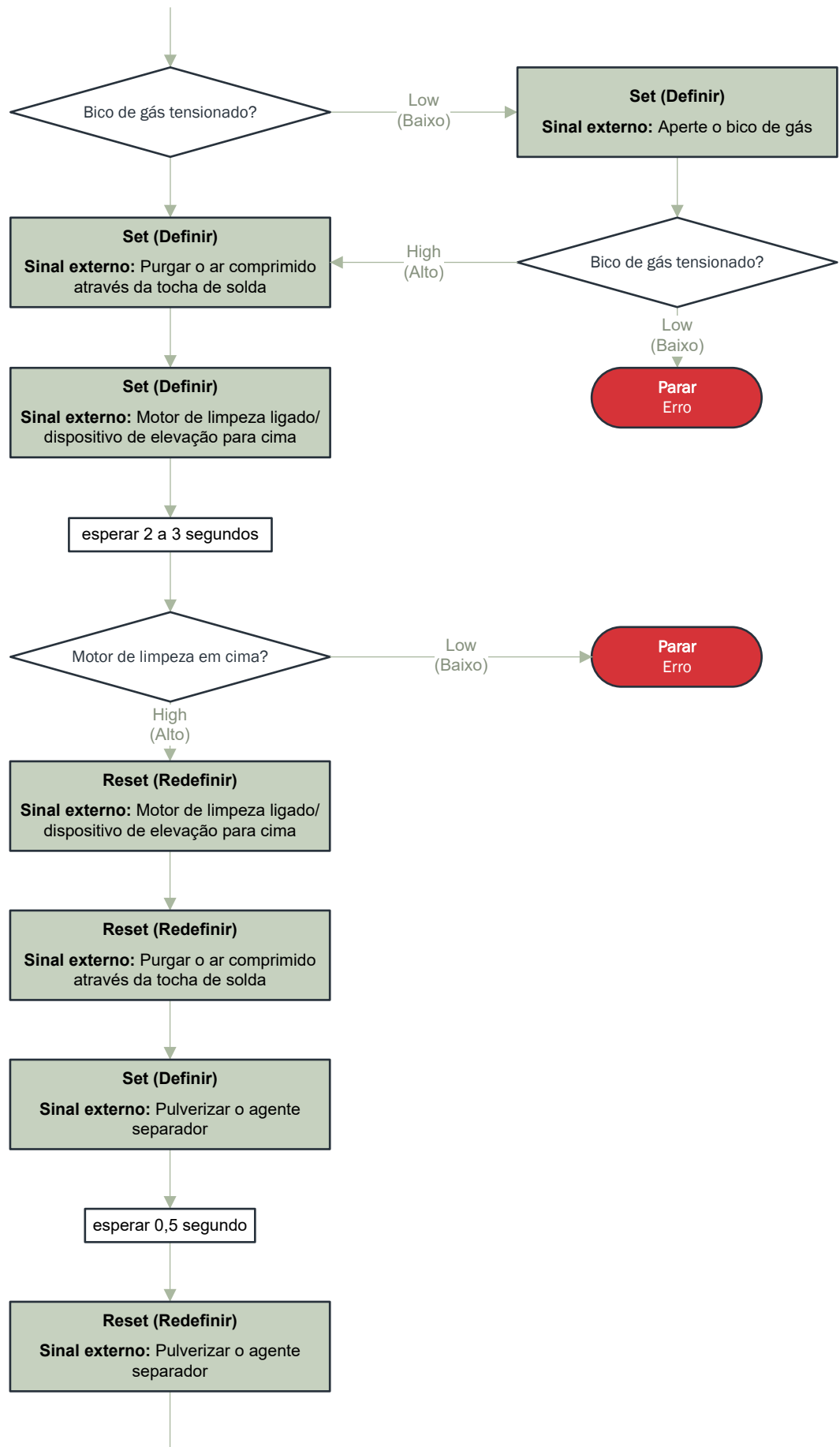
Sequência do programa de limpeza para tochas de solda únicas

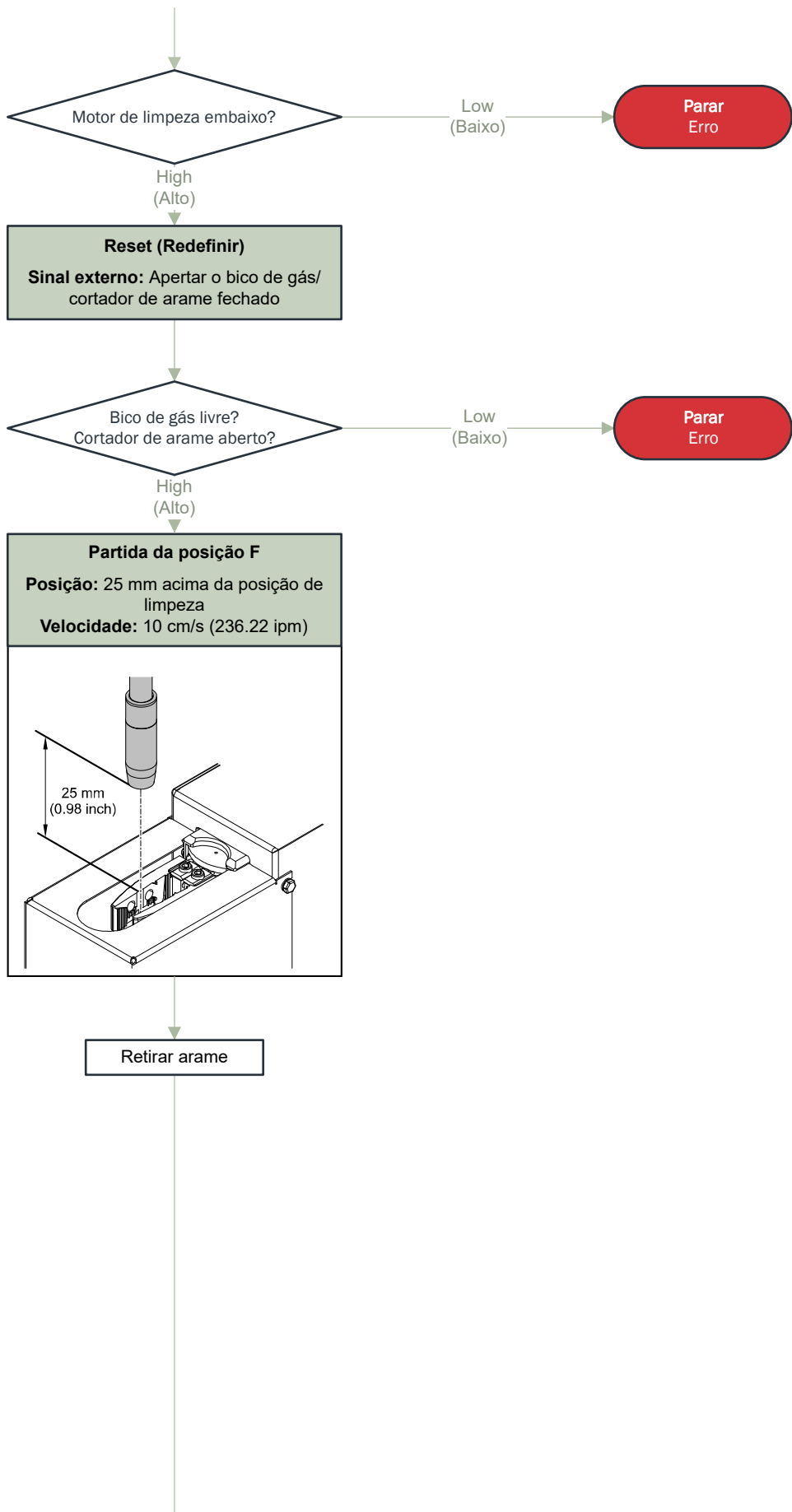
Se o diâmetro do bico de gás for muito pequeno, o bico de gás pode não ficar bem preso no dispositivo de fixação. Não é fornecido nenhum sinal indicando que o dispositivo de fixação está fechado.

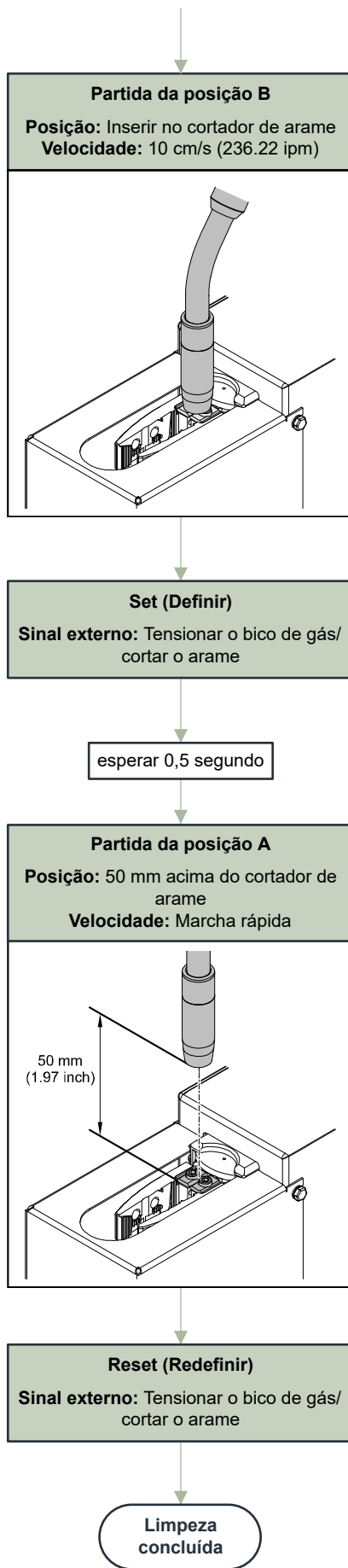












Caminho do sinal de limpeza

Entrada de sinal

Sinal Motor de limpeza ligado/dispositivo de elevação para cima:
= Pino 1 no conector Harting Han12P (X1)



Tubo de contato 1



Tubo de contato 2

Sinal Pulverizar agente separador:

= Pino 2 no conector Harting Han12P (X1)



Tubo de contato 1



Tubo de contato 2

Sinal Tensionar o bico de gás/arame cortado:

= Pino 9 no conector Harting Han12P (X1)



Entrada e saída de sinal

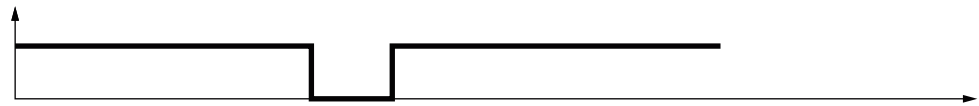
Sinal Atuador/sensor (pino 7):

= Pino 7 no conector Harting Han12P (X1)



Sinal Atuador/sensor (pino 8):

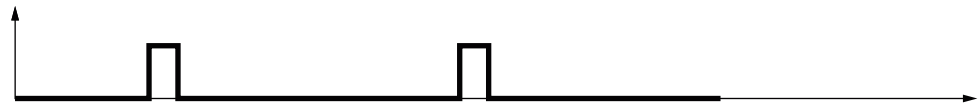
= Pino 8 no conector Harting Han12P (X1)



Saída de sinal

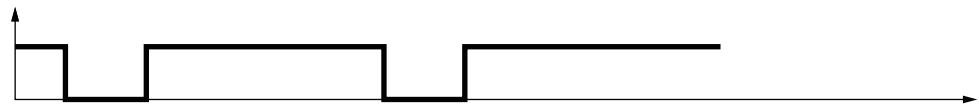
Sinal Motor de limpeza superior:

= Pino 5 no conector Harting Han12P (X1)



Sinal Motor de limpeza inferior:

= Pino 6 no conector Harting Han12P (X1)



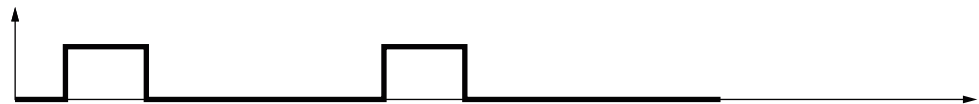
Sinal Bico de gás livre/cortador de arame aberto:

= Pino 11 no conector Harting Han12P (X1)



Sinal Bico de gás tensionado/cortador de arame fechado:

= Pino 10 no conector Harting Han12P (X1)



Conservação, Manutenção e Descarte

Segurança

PERIGO!

Perigo devido a manuseio e trabalhos realizados incorretamente.

Podem ocorrer ferimentos e danos materiais graves.

- ▶ Todos os trabalhos e funções descritos nesse documento somente devem ser realizados por pessoal especializado e treinado.
- ▶ Leia e compreenda este documento.
- ▶ Leia e compreenda todos os manuais de instruções dos componentes do sistema, especialmente as diretrizes de segurança.

PERIGO!

Perigo de partida automática de máquinas.

Podem ocorrer ferimentos e danos materiais graves.

- ▶ Em complementação a este manual de instruções, devem ser consideradas as diretrizes de segurança do fabricante do robô e do sistema de soldagem. Antes de entrar na área de trabalho do robô, certifique-se de que todas as medidas de proteção na área de trabalho do robô tenham sido feitas e permaneçam em vigor durante a permanência.

PERIGO!

Perigo devido a componentes mecânicos móveis, peças projetadas (cavacos...), mistura de ar comprimido/agente separador que escapa da liberação de pulverização de agente.

Podem ocorrer ferimentos e danos materiais graves.

- ▶ Antes de realizar qualquer trabalho, desconecte o ar comprimido e a alimentação de tensão do aparelho de limpeza e dos componentes associados do sistema e assegure-se de que o ar comprimido e a alimentação de tensão permaneçam desconectados até que todo o trabalho tenha sido concluído.
- ▶ Antes de realizar qualquer trabalho, certifique-se de que o aparelho de limpeza esteja sem ar comprimido, consulte a seção **Garantir que o aparelho de limpeza esteja sem ar comprimido** a partir da página **78** para as etapas necessárias.



PERIGO!

Se o aparelho de limpeza for alimentado com tensão e/ou ar comprimido, existe o risco de ferimentos graves causados por: buril de limpeza rotativo, movimento para cima e para baixo do motor de limpeza, extensão e retração do dispositivo de fixação do bico de gás, cortador de arame ativado, peças arremessadas (cavacos...), mistura de ar comprimido/agente separador escapando da liberação de pulverização de agente.

Podem ocorrer ferimentos e danos materiais graves.

Se for necessário realizar trabalhos no aparelho de limpeza enquanto o aparelho de limpeza é alimentado com tensão e/ou ar comprimido, faça as medidas de proteção a seguir.

- ▶ Mantenha o seu corpo, especialmente suas mãos, rosto e cabelo, mas também objetos e peças de roupa, longe do buril de limpeza, motor de limpeza, dispositivo de elevação, dispositivo de fixação do bico de gás, cortador de arame e liberação de pulverização de agente separador.
- ▶ Utilizar proteção auditiva.
- ▶ Usar óculos de proteção de segurança com protetores laterais.

Garantir que o aparelho de limpeza esteja sem ar comprimido

Para garantir que o aparelho de limpeza esteja sem ar comprimido, tente ativar o aparelho de limpeza sem o fornecimento de gás comprimido disponível. Proceder do seguinte modo:

- 1** Executar as medidas de proteção:
 - o buril de limpeza, dispositivo de elevação, dispositivo fixação do bico de gás, cortador de arame e liberação de pulverização de agente separador podem estar ativados. Por isso, o corpo, principalmente as mãos, rosto e cabelos, além de objetos e todas as peças de roupas, devem permanecer longe dos componentes citados acima.
 - Utilizar proteção auditiva.
 - Usar óculos de proteção de segurança com protetores laterais.
- 2** Garantir que o aparelho de limpeza esteja separado do fornecimento de gás comprimido.
- 3** Ajustar a chave „Iniciar limpeza“ no aparelho de limpeza para a posição „1“ (ativado) por no máximo 2 segundos e depois retorne à posição inicial „0“ (desativado).
 - Se o aparelho de limpeza não responder à ativação da função „Iniciar limpeza“, o aparelho de limpeza está sem ar comprimido.
 - Se o aparelho de limpeza reagir à ativação da função „Iniciar limpeza“, o aparelho de limpeza ainda está conectado ao fornecimento de gás comprimido.
Neste caso, o aparelho de limpeza deve ser desligado do fornecimento de gás comprimido antes de iniciar qualquer trabalho. Em seguida, certifique-se que o aparelho de limpeza esteja sem ar comprimido.

Conservação, Manutenção e Descarte

Antes de cada comissionamento

- Verificar o nível de abastecimento no tabuleiro do agente separador e reabastecer, se necessário.
- Verificar o desgaste do buril de limpeza e, se necessário, substituir o buril de limpeza.
- Esvaziar o recipiente de coleta do aparelho de limpeza.
- Realizar uma inspeção visual geral do aparelho de limpeza e garantir que eventuais danos sejam corrigidos imediatamente (antes do comissionamento).

Diariamente

CUIDADO!

Perigo por agentes de limpeza que contenham solventes.

Podem ocorrer danos materiais.

- ▶ Limpar o aparelho de limpeza com produtos de limpeza que não contenham solventes.

- 1 Remover o agente separador depositado e a sujeira do aparelho.

Semanal

CUIDADO!

Perigo por agentes de limpeza que contenham solventes.

Podem ocorrer danos materiais.

- ▶ Limpar o tabuleiro do agente separador somente com produtos de limpeza que não contenham de solventes.

- 1 Verificar o tabuleiro do agente separador quanto a impurezas e limpar, se necessário.
- 2 Purgar o filtro de aspiração no tabuleiro do agente separador com ar comprimido de dentro para fora usando a mangueira de sucção (consulte o capítulo [Colocar o vaporizador do agente separador em funcionamento](#) na página 43).

A cada 6 meses

- 1 Abrir o aparelho e verificar as válvulas pneumáticas quanto à
 - estanqueidade
 - ajuste apertado de todos os parafusos
 - ajuste apertado de todas as conexões de parafuso nas válvulas pneumáticas

Se necessário

Abrir o aparelho e

- 1 limpar o espaço interno do aparelho com ar comprimido seco e reduzido
- 2 lubrificar levemente as guias do cilindro de elevação do dispositivo de elevação
- 3 restaurar o estado operacional do aparelho

Descarte

Os resíduos de equipamentos elétricos e eletrônicos devem ser coletados separadamente e reciclados de modo ambientalmente correto, de acordo com a Diretiva Europeia e a legislação nacional. Os aparelhos usados devem ser devolvidos ao revendedor ou devolvidos através de um sistema local autorizado de coleta e descarte. O descarte adequado do antigo aparelho promove a reciclagem sustentável dos materiais. Ignorar pode resultar em potenciais impactos ambientais e para a saúde.

Materiais de embalagem

Coleta seletiva. Verificar os regulamentos do seu município. Reduzir o volume da caixa de papelão.

Diagnóstico de erro, eliminação de erro

Segurança

PERIGO!

Perigo devido a manuseio e trabalhos realizados incorretamente.

Podem ocorrer ferimentos e danos materiais graves.

- ▶ Todos os trabalhos e funções descritos nesse documento somente devem ser realizados por pessoal especializado e treinado.
- ▶ Leia e compreenda este documento.
- ▶ Leia e compreenda todos os manuais de instruções dos componentes do sistema, especialmente as diretrizes de segurança.

PERIGO!

Perigo de partida automática de máquinas.

Podem ocorrer ferimentos e danos materiais graves.

- ▶ Em complementação a este manual de instruções, devem ser consideradas as diretrizes de segurança do fabricante do robô e do sistema de soldagem. Antes de entrar na área de trabalho do robô, certifique-se de que todas as medidas de proteção na área de trabalho do robô tenham sido feitas e permaneçam em vigor durante a permanência.

PERIGO!

Perigo devido a componentes mecânicos móveis, peças projetadas (cavacos...), mistura de ar comprimido/agente separador que escapa da liberação de pulverização de agente.

Podem ocorrer ferimentos e danos materiais graves.

- ▶ Antes de realizar qualquer trabalho, desconecte o ar comprimido e a alimentação de tensão do aparelho de limpeza e dos componentes associados do sistema e assegure-se de que o ar comprimido e a alimentação de tensão permaneçam desconectados até que todo o trabalho tenha sido concluído.
- ▶ Antes de realizar qualquer trabalho, certifique-se de que o aparelho de limpeza esteja sem ar comprimido, consulte a seção **Garantir que o aparelho de limpeza esteja sem ar comprimido** a partir da página **78** para as etapas necessárias.



PERIGO!

Se o aparelho de limpeza for alimentado com tensão e/ou ar comprimido, existe o risco de ferimentos graves causados por: buril de limpeza rotativo, movimento para cima e para baixo do motor de limpeza, extensão e retração do dispositivo de fixação do bico de gás, cortador de arame ativado, peças arremessadas (cavacos...), mistura de ar comprimido/agente separador escapando da liberação de pulverização de agente.

Podem ocorrer ferimentos e danos materiais graves.

Se for necessário realizar trabalhos no aparelho de limpeza enquanto o aparelho de limpeza é alimentado com tensão e/ou ar comprimido, faça as medidas de proteção a seguir.

- ▶ Mantenha o seu corpo, especialmente suas mãos, rosto e cabelo, mas também objetos e peças de roupa, longe do buril de limpeza, motor de limpeza, dispositivo de elevação, dispositivo de fixação do bico de gás, cortador de arame e liberação de pulverização de agente separador.
- ▶ Utilizar proteção auditiva.
- ▶ Usar óculos de proteção de segurança com protetores laterais.

Garantir que o aparelho de limpeza esteja sem ar comprimido

Para garantir que o aparelho de limpeza esteja sem ar comprimido, tente ativar o aparelho de limpeza sem o fornecimento de gás comprimido disponível. Proceder do seguinte modo:

- 1** Executar as medidas de proteção:
 - o buril de limpeza, dispositivo de elevação, dispositivo fixação do bico de gás, cortador de arame e liberação de pulverização de agente separador podem estar ativados. Por isso, o corpo, principalmente as mãos, rosto e cabelos, além de objetos e todas as peças de roupas, devem permanecer longe dos componentes citados acima.
 - Utilizar proteção auditiva.
 - Usar óculos de proteção de segurança com protetores laterais.
- 2** Garantir que o aparelho de limpeza esteja separado do fornecimento de gás comprimido.
- 3** Ajustar a chave „Iniciar limpeza“ no aparelho de limpeza para a posição „1“ (ativado) por no máximo 2 segundos e depois retorne à posição inicial „0“ (desativado).
 - Se o aparelho de limpeza não responder à ativação da função „Iniciar limpeza“, o aparelho de limpeza está sem ar comprimido.
 - Se o aparelho de limpeza reagir à ativação da função „Iniciar limpeza“, o aparelho de limpeza ainda está conectado ao fornecimento de gás comprimido.
Neste caso, o aparelho de limpeza deve ser desligado do fornecimento de gás comprimido antes de iniciar qualquer trabalho. Em seguida, certifique-se que o aparelho de limpeza esteja sem ar comprimido.

Erro na sequência de programação

O agente separador não é pulverizado

O tabuleiro do agente separador está cheio

Causa: quantidade de pulverização baixa demais.

Solução: Prolongar o tempo de pulverização.

Causa: Filtro de aspiração da mangueira do agente separador suja no tabuleiro do agente separador.

Solução: Limpar o filtro de sucção da mangueira do agente separador com ar comprimido (consulte o capítulo [Colocar o vaporizador do agente separador em funcionamento](#) a partir da página [43](#)).

Causa: Sem sinal do robô.

Solução: Verificar o programa do robô.

Causa: Liberação de pulverização de agente entupida.

Solução: Limpar a liberação de pulverização de agente. Informar a assistência técnica (solicitar a troca da liberação de pulverização de agente).

Causa: Bomba de vácuo com defeito.

Solução: Notificar a assistência técnica (mandar substituir a bomba de vácuo).

Causa: Válvula solenoide com defeito mecânico.

Solução: Notificar a assistência técnica (mandar substituir a válvula solenoide).

Tocha de solda mal limpa ou danificada

Causa: Posição do motor de limpeza ajustada incorretamente.

Solução: Ajustar a posição do motor de limpeza (consulte o capítulo [Ajustar a posição do motor de limpeza](#) a partir da página [39](#)).

Causa: Posição de limpeza da tocha de solda ajustada incorretamente.

Solução: Ajustar a posição da tocha de solda (consulte o capítulo [Posição de limpeza da tocha de solda](#) a partir da página [35](#)).

Causa: Buril de limpeza não se encaixa na geometria da tocha de solda.

Solução: Montar buril de limpeza adequado.

Causa: Buril de limpeza desgastado.

Solução: Substituir buril de limpeza.

O dispositivo de elevação não se move para cima ou para baixo

Causa: Falta fornecimento de gás comprimido.

Solução: Estabeleça o fornecimento de gás comprimido.

Causa: Sem sinal do robô.

Solução: Verificar o programa do robô.

Causa: Válvula solenoide com defeito mecânico.

Solução: Notificar a assistência técnica (mandar substituir a válvula solenoide).

Causa: Válvula borboleta não ajustável ou defeituosa.

Solução: Notificar a assistência técnica (mandar substituir a válvula indutora).

Causa: Vedação defeituosa no cilindro de elevação.

Solução: Notificar a assistência técnica (mandar substituir o cilindro de elevação).

Motor de limpeza sem função

Causa: Falta fornecimento de gás comprimido.

Solução: Estabeleça o fornecimento de gás comprimido.

Causa: Sem sinal do robô.

Solução: Verificar o programa do robô.

Causa: Motor de limpeza com defeito mecânico.

Solução: Notificar a assistência técnica (mandar substituir o motor de limpeza).

Causa: Válvula solenoide com defeito mecânico.

Solução: Notificar a assistência técnica (mandar substituir a válvula solenoide).

Dados técnicos

Dados técnicos

Robacta Reamer Single/Twin

Tensão de alimentação	+ 24 V CC
Potência nominal	2,4 W
Pressão nominal	6 bar 86.99 psi
Consumo de ar	420 l/min 443.81 qt./min
Identificação da rosca da conexão de ar comprimido	G ¼"
Padrão I/O (X1)	Entrada: + 24 V CC/máx. 100 mA Saída: + 24 V CC/máx. 30 mA
Tempo de limpeza	4,5 - 6,5 s
Tempo de ciclo total	5,0 - 9,0 s
Capacidades do tabuleiro do agente separador	1 l .26 gal. (EUA)
Grau de proteção	IP 21
Símbolo de conformidade	CE, UKCA
Sinalização de segurança	S
„Performance Level“ (Nível de desempenho)	c
Emissão máxima de ruídos (LWA)	82 dB (A)
Classe de dispositivo EMC	A ¹⁾
Dimensões c x l x a	345 x 245 x 400 mm 13.58 x 9.64 x 15.74 in.
Peso (sem agente separador e opções disponíveis)	14,5 kg 31.96 lb.

¹⁾ O uso de um equipamento de classe de emissão A não está previsto para áreas residenciais em que a rede de energia é alimentada por uma rede de baixa tensão aberta. A compatibilidade eletromagnética pode ser influenciada por frequências de rádio irradiadas ou conduzidas.

Anexo



DECLARAÇÃO UE DE CONFORMIDADE (PT)

A empresa

FRONIUS INTERNATIONAL GMBH

Froniusstraße 1, 4643 Pettenbach, AUSTRIA

Na qualidade de único responsável, declara que o seguinte produto:

Nome do produto: Robacta Reamer Single/Twin

Número da peça: 42,0411,0381

Que diz respeito à presente declaração, cumpre as seguintes directivas e normas:

Directivas:

Compatibilidade
electromagnética 2014/30/EU

Directiva Máquinas 2006/42/EC

Segurança normas:

EN ISO 12100:2010

EN IEC 62822-1:2018

EMC normas:

EN IEC 61000-6-2:2019

EN 61000-6-4:2007+A1:2011

EN IEC 61000-6-4:2019

EN 61000-6-2:2005/AC:2005

A empresa acima referida detém documentação como prova do cumprimento dos objectivos de segurança e os requisitos essenciais de protecção disponível para inspecção.

Pessoa responsável pela documentação:
(documentação técnica)

Ing. Josef Feichtinger
Günter Fronius Straße 1
A - 4600 Wels-Thalheim



Assinado em nome de:

Fronius International GmbH

Local e data:

4643 Pettenbach, AUSTRIA

2023-02-27

Assinatura:

A handwritten signature in blue ink that reads "ppa. Harald Langeder". The signature is written in a cursive style.

Nome, Função:

ppa. H. Langeder

Member of Board, Chief Technical Officer

Fronius International GmbH
Fronius Strasse 1, A-4643 Pettenbach
Tel: +43 (7242) 241 0
E-Mail: contact@fronius.com

UKCA Declaração de conformidade

UK CONFORMITY ASSESSMENT

Manufacturer

FRONIUS INTERNATIONAL GMBH

Froniusstrasse 1, 4643 Pettenbach, AUSTRIA

We hereby declare that the UKCA is issued under our sole responsibility and belongs to the following product(s):

Product designation: Robacta Reamer Single/Twin
Article number(s): 42,0411,0381

The object of the declaration is in conformity with the relevant directive(s) and standard(s):

Directive(s):

Electromagnetic Compatibility Regulations 2016
Supply of Machinery (Safety) Regulations 2008

Safety standard(s):

EN ISO 12100:2010
EN IEC 62822-1:2018

EMC standard(s):

EN 61000-6-2:2005+AC:2005
EN IEC 61000-6-2:2019
EN 61000-6-4:2007+A1:2011
EN IEC 61000-6-4:2019

The above-mentioned company keeps documentation as proof of the fulfilment of the security objectives and the essential protection requirements available for inspection.

Person responsible for documentation:
(technical documentation)

Ing. Josef Feichtinger
Günter Fronius Straße 1
A - 4600 Wels-Thalheim



Signed on behalf of:
Place and Date:

Fronius U.K. Limited
Milton Keynes, 3 Apr 2023

A handwritten signature in black ink, appearing to read 'E. Strauss-Engelbrechtsmüller', is written on a light gray rectangular background.

Signature:

Name, Function:

ppa. Elisabeth Strauss-Engelbrechtsmüller
Member of Board, Chief Executive Officer

Fronius U.K. Limited
Maidstone Road, Kingston
MK10 0BD Milton Keynes
Phone: +44 (0) 1908 512 300
E-Mail: info-uk@fronius.com



Fronius International GmbH

Froniusstraße 1
4643 Pettenbach
Austria
contact@fronius.com
www.fronius.com

At www.fronius.com/contact you will find the contact details
of all Fronius subsidiaries and Sales & Service Partners.