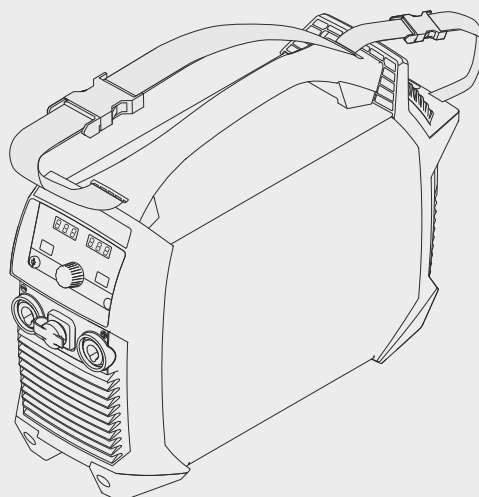


TransTig 170 TransTig 210

SK

Návod na obsluhu



42,0426,0308,SK 010-10022022

Obsah

Bezpečnostné predpisy.....	6
Vysvetlenie bezpečnostných upozornení.....	6
Všeobecne.....	6
Použitie podľa určenia.....	7
Okolité podmienky.....	7
Povinnosti prevádzkovateľa.....	7
Povinnosti personálu.....	7
Sieťová prípojka.....	8
Prúdový chránič.....	8
Vlastná ochrana a ochrana ďalších osôb.....	8
Informácie o hodnotách emisií hluku.....	9
Nebezpečenstvo spôsobené škodlivými plynmi a parami.....	9
Nebezpečenstvo v dôsledku úletu iskier.....	9
Nebezpečenstvá spôsobené sieťovým a zvrácaním prúdom.....	10
Blúdivé zvrácanie prúdy.....	11
Klasifikácia zariadení podľa EMK.....	11
Opatrenia v oblasti elektromagnetickej kompatibility.....	11
Opatrenia v elektromagnetických poliach.....	12
Mimoriadne nebezpečné miesta.....	12
Požiadavky na ochranný plyn.....	13
Nebezpečenstvo vychádzajúce z fliaš s ochranným plynom.....	13
Nebezpečenstvo v dôsledku unikajúceho ochranného plynu.....	14
Bezpečnostné opatrenia na mieste nainštalovania a pri preprave.....	14
Bezpečnostné opatrenia v normálnej prevádzke.....	15
Uvedenie do prevádzky, údržba a renovácia.....	15
Bezpečnostnotechnická kontrola.....	16
Likvidácia.....	16
Označenie bezpečnosti.....	16
Bezpečnosť dát.....	16
Autorské práva.....	17
Všeobecné informácie.....	19
Všeobecné informácie.....	21
Konceptia zariadenia.....	21
Princíp činnosti.....	21
Oblasti použitia.....	21
Prevádzka diaľkovým ovládaním.....	22
Výstražné upozornenia na zariadení.....	22
Ovládacie prvky a prípojné miesta.....	25
Ovládací panel.....	27
Všeobecné informácie.....	27
Bezpečnosť.....	27
Ovládací panel.....	27
Prípoje, spínače a mechanické komponenty.....	32
Ovládacie prvky, prípojky a mechanické komponenty.....	32
Inštalácia a uvedenie do prevádzky.....	33
Minimálna výbava pre zvrácanú prevádzku.....	35
Všeobecné informácie.....	35
TIG DC zvrácanie.....	35
Zvrácanie tyčovou elektródou.....	35
Pred inštaláciou a uvedením do prevádzky.....	36
Bezpečnosť.....	36
Použitie na určený účel.....	36
Pokyny na inštalovanie.....	36
Sieťová prípojka.....	36
Generátorový režim.....	37

Pripojiť sieťový kábel	38
Všeobecné informácie	38
Bezpečnosť	38
Pripojenie sieťového kábla	38
Uvedenie do prevádzky	39
Bezpečnosť	39
Všeobecne	39
Pripojenie plynovej fl'áše	39
Pripojenie zväracieho horáka k prúdovému zdroju	40
Vytvorenie uzemňovacieho spojenia so zvarencom	41
Zisťovanie odporu „r“ zväracieho obvodu	41
Zvärací režim	43
Druhy režimu TIG	45
Bezpečnosť	45
Symboly a vysvetlenie	46
2-taktný režim	47
4-taktný režim	47
Bodové zváranie	48
Zváranie TIG	49
Bezpečnosť	49
Príprava	49
Zváranie TIG	50
Zväracie parametre	51
Elektrický oblúk zapáliť	53
Zapálenie elektrického oblúka pomocou VF(VF zapal'ovanie)	53
Dotykové zapal'ovanie pre zväracie horáky s tlačidlom horáka	54
Dotykové zapal'ovanie pre zväracie horáky bez tlačidla horáka	56
Elektrický oblúk zapál'íte vysokofrekvenčným dotykom(Dotykové VF zapal'ovanie)	57
Preťaženie volfrámovej elektródy	57
Koniec zvárania	57
Špeciálne funkcie	58
Funkcia monitorovania odtrhnutia elektrického oblúka	58
Funkcia Ignition Time-Out	58
Pulzné zváranie TIG	58
Funkcia stehovania	59
Zváranie tyčovou elektródou	61
Bezpečnosť	61
Príprava	61
Zváranie obal'ovanou elektródou	62
Zváranie obal'ovanou elektródou s celulózovou elektródou	62
Pulzné zváranie	62
Štartovací prúd > 100 % (HotStart)	64
Štartovací prúd < 100 % (SoftStart)	64
Funkcia Anti-Stick	65
Nastavenia Setup	67
Ponuka Setup (Nastavenie)	69
Všeobecné informácie	69
Vstúpte do ponuky Setup	69
Zmena parametrov	70
Prehľad	70
Ponuka Setup TIG	71
Parametre v ponuke Setup TIG	71
Parametre v ponuke Setup TITIG – úroveň 2	74
Parametre v ponuke Setup – úroveň 2	78
Ponuka Setup pre zváranie tyčovou elektródou	81
Parametre v ponuke Setup pre tyčovú elektródu	81
Odstránenie chýb a údržba	85
Diagnostika chýb, odstránenie chýb	87

Všeobecne	87
Bezpečnosť	87
Zobrazené poruchy	87
Servisné hlásenia	88
Žiadna funkcia.....	89
Nedostatočná funkcia.....	90
Ošetrovanie, údržba a likvidácia	92
Všeobecne	92
Bezpečnosť	92
Pri každom uvedení do prevádzky.....	92
Údržba každé 2 mesiace	93
Likvidácia.....	93
Príloha	95
Údaje o priemernej spotrebe pri zváraní.....	97
Priemerná spotreba ochranného plynu pri zváraní TIG.....	97
Technické údaje.....	98
Osobitné napätie	98
TT 170 EF, TT 170 np.....	98
TT 170 MV/B, TT 170 MV/np	100
TT 210 EF, TT 210 np.....	102
TT 210 MV/B, TT 210 MV/np	104
Vysvetlenie poznámok pod čiarou.....	105
Prehľad kritických surovín, rok výroby zariadenia	106

Bezpečnostné predpisy

Vysvetlenie bezpečnostných upozornení

VÝSTRAHA!

Označuje bezprostredne hroziace nebezpečenstvo.

- ▶ Ak sa mu nevyhnete, môže to mať za následok smrť alebo najť ažšie úrazy.

NEBEZPEČENSTVO!

Označuje možnosť vzniku nebezpečnej situácie.

- ▶ Ak sa jej nezabráni, dôsledkom môže byť smrť alebo najť ažšie zranenia.

POZOR!

Označuje potenciálne škodlivú situáciu.

- ▶ Ak sa jej nezabráni, dôsledkom môžu byť ľahké alebo nepatrné zranenia, ako aj materiálne škody.

UPOZORNENIE!

Označuje možnosť nepriaznivo ovplyvnených pracovných výsledkov a poškodení výbavy.

Všeobecne

Zariadenie je vyhotovené na úrovni súčasného stavu techniky a uznávaných bezpečnostnotechnických predpisov. Predsa však pri chybnej obsluhu alebo zneužití hrozí nebezpečenstvo:

- ohrozenia života a zdravia operátora alebo tretej osoby,
- zariadenia a iných vecných hodnôt prevádzkovateľa,
- znemožnenia efektívnej práce s týmto zariadením.

Všetky osoby, ktoré sú poverené uvedením do prevádzky, obsluhou, údržbou a udržiavaním tohto zariadenia, musia:

- byť zodpovedajúco kvalifikované,
- mať znalosti zo zvarovania
- a kompletne si prečítať tento návod na obsluhu a postupovať presne podľa neho.

Tento návod na obsluhu treba mať neustále uložený na mieste použitia zariadenia. Okrem tohto návodu na obsluhu treba dodržiavať všeobecne platné, ako aj miestne predpisy na prevenciu úrazov a na ochranu životného prostredia.

Všetky bezpečnostné pokyny a upozornenia na nebezpečenstvo na zariadení:

- udržiavajte v čitateľnom stave,
- nepoškodzujte,
- neodstraňujte,
- neprikrývajte, neprelepujte ani nepremaľovávajúte.

Umiestnenie bezpečnostných pokynov a upozornení na nebezpečenstvo na zariadení nájdete v kapitole „Všeobecné“ v návode na obsluhu vášho zariadenia!

Pred zapnutím zariadenia sa musia odstrániť poruchy, ktoré môžu nepriaznivo ovplyvniť bezpečnosť!

Ide o vašu bezpečnosť!

Použitie podľa určenia	<p>Zariadenie sa musí používať výhradne na práce v zmysle použitia podľa určenia.</p> <p>Zariadenie je určené výlučne na zvrací postup uvedený na výkonovom štítku. Každé iné použitie alebo použitie presahujúce tento rámec sa považuje za neprimerané. Za takto vzniknuté škody výrobca neručí.</p> <p>K použitiu podľa určenia takisto patrí:</p> <ul style="list-style-type: none"> - dôsledné prečítanie a dodržiavanie všetkých upozornení z návodu na obsluhu, - dôsledné prečítanie a dodržiavanie všetkých bezpečnostných pokynov a upozornení na nebezpečenstvá, - dodržiavanie inšpekčných a údržbových prác. <p>Zariadenie nikdy nepoužívajte na nasledujúce aplikácie:</p> <ul style="list-style-type: none"> - roztápanie potrubí, - nabíjanie batérií/akumulátorov, - štartovanie motorov. <p>Zariadenie je určené na prevádzku v priemysle a podnikaní. Za poškodenia vyplývajúce z použitia v obytnej oblasti výrobca neručí.</p> <p>Výrobca v žiadnom prípade neručí za nedostatočné alebo chybné pracovné výsledky.</p>
-------------------------------	---

Okolité podmienky	<p>Prevádzkovanie alebo skladovanie zariadenia mimo uvedenej oblasti je považované za použitie, ktoré nie je v súlade s určením. Za takto vzniknuté škody výrobca neručí.</p> <p>Teplotný rozsah okolitého vzduchu:</p> <ul style="list-style-type: none"> - Pri prevádzkovaní: -10 °C až + 40 °C (14 °F až 104 °F) - Pri preprave a skladovaní: -20 °C až +55 °C (-4 °F až 131 °F) <p>Relatívna vlhkosť vzduchu:</p> <ul style="list-style-type: none"> - do 50 % pri 40 °C (104 °F) - do 90 % pri 20 °C (68 °F) <p>Okolitý vzduch: bez prachu, kyselín, korozívnych plynov alebo látok atď. Nadmorská výška: do 2 000 m (6561 ft. 8.16 in.)</p>
--------------------------	---

Povinnosti prevádzkovateľa	<p>Prevádzkovateľ sa zaväzuje na zariadení nechať pracovať iba osoby, ktoré</p> <ul style="list-style-type: none"> - sú oboznámené so základnými predpismi o pracovnej bezpečnosti a o predchádzaní úrazom a sú zaučené do manipulácie so zariadením, - si prečítali a porozumeli tomuto návodu na obsluhu, predovšetkým kapitole „Bezpečnostné predpisy“ a potvrdili to svojim podpisom, - sú vyškolené v súlade s požiadavkami na pracovné výsledky. <p>Bezpečnostnú informovanosť personálu treba v pravidelných intervaloch kontrolovať.</p>
-----------------------------------	---

Povinnosti personálu	<p>Všetky osoby, ktoré sú poverené prácami na zariadení, sa pred začiatkom práce zaväzujú</p> <ul style="list-style-type: none"> - dodržiavať základné predpisy pre bezpečnosť pri práci a predchádzanie úrazom, - prečítať si tento návod na obsluhu, predovšetkým kapitolu „Bezpečnostné predpisy“, a svojim podpisom potvrdiť, že jej porozumeli a že ju budú dodržiavať. <p>Pred opustením pracoviska zabezpečte, aby aj počas neprítomnosti nemohlo dochádzať k žiadnym personálnym a materiálnym škodám.</p>
-----------------------------	--

Sieťová prípojka

Zariadenia s vysokým výkonom môžu svojím prúdovým odberom ovplyvňovať kvalitu energie v sieti.

Niektorých zariadení sa to môže dotýkať vo forme:

- obmedzenia pripojenia,
- požiadaviek súvisiacich s maximálnou dovolenou impedanciou siete ^{*)},
- požiadaviek súvisiacich s minimálnym požadovaným skratovým výkonom ^{*)}.

^{*)} Vždy v mieste pripojenia k verejnej sieti.

Pozri Technické údaje.

V tomto prípade sa prevádzkovateľ alebo používateľ zariadenia musí uistiť, či sa zariadenie môže pripojiť. Podľa potreby je žiaduce sa poradiť s energetickým rozvodným podnikom.

sDÔLEŽITÉ UPOZORNENIE! Dbajte na bezpečné uzemnenie sieťovej prípojky!

Prúdový chránič

Lokálne predpisy a národné smernice môžu pri pripojení zariadenia na verejnú elektrickú sieť vyžadovať prúdový chránič.

Typ prúdového chrániča odporúčaný výrobcom je uvedený v technických údajoch.

Vlastná ochrana a ochrana ďalších osôb

Pri zaobchádzaní so zariadením sa vystavujete početným ohrozeniam, ako napríklad:

- úlet iskier, poletujúce horúce častice kovov,
- žiarenie elektrického oblúka poškodzujúce zrak a pokožku,
- škodlivé elektromagnetické polia, ktoré pre nositeľov kardiostimulátorov znamenajú ohrozenie života,
- elektrické nebezpečenstvo spôsobené sieťovými a zväracím prúdom,
- zvýšené zaťaženie hlukom,
- škodlivý dym a plyny zo zvärania.

Pri zaobchádzaní so zariadením použite vhodné ochranné oblečenie. Ochranné oblečenie musí mať nasledujúce vlastnosti:

- ťažko zápalné,
- izolujúce a suché,
- pokrývajúce celé telo, nepoškodené a v dobrom stave,
- zahŕňa ochrannú prilbu a
- nohavice bez manžiet.

Za súčasť ochranného odevu sa, okrem iného, považuje:

- Ochrana očí a tváre ochranným štítom s predpisovou filtračnou vložkou pred ultrafialovým žiarením, horúčavou a úletom iskier.
- Ochranné okuliare za ochranným štítom s bočnou ochranou spĺňajúce predpisy.
- Noste pevnú obuv izolujúcu aj pri zvýšenej vlhkosti.
- Chráňte si ruky vhodnými ochrannými rukavicami (elektricky i tepelne izolujúce).
- Používajte ochranu sluchu na zníženie zaťaženia hlukom a na ochranu pred zraneniami.

Osoby, predovšetkým deti, držte v dostatočnej vzdialenosti od zariadení v prevádzke a od zväracieho procesu. Ak sa však predsa v blízkosti nachádzajú osoby:

- poučte ich o všetkých nebezpečenstvách (nebezpečenstvo oslepnutia vplyvom elektrického oblúka, nebezpečenstvo poranenia úletom iskier, zdraviu škodlivý dym zo zvärania, zaťaženie hlukom, možné ohrozenie spôsobené sieťovým alebo zväracím prúdom...),
- poskytnite im vhodné ochranné prostriedky
- alebo postavte vhodné ochranné steny či závesy.

Informácie o hodnotách emisií hluku

Maximálna hladina akustického tlaku vyžarovaného týmto zariadením je < 80 dB (A) (ref. 1 pW) pri chode naprázdno a počas ochladzovacej fázy po prevádzke, pri maximálnom dovolenom pracovnom bode a normovanom zaťažení podľa EN 60974-1.

Hodnota emisií pri zváraní (a rezaní) pre určité pracovisko sa nedá špecifikovať, pretože je určovaná postupom a okolitými podmienkami. Závisí od najrôznejších zváracích parametrov, ako je napr. zvárací postup (zváranie MIG/MAG, TIG), zvolený druh prúdu (jednosmerný prúd, striedavý prúd), rozsah výkonu, druh zváraného kovu, rezonančné správanie zvarenca, okolie pracoviska a pod.

Nebezpečenstvo spôsobené škodlivými plynmi a parami

Dym vznikajúci pri zváraní obsahuje plyny a pary škodlivé zdraviu.

Dym zo zvárania obsahuje látky, ktoré podľa Monografie 118 Medzinárodnej agentúry pre výskum rakoviny spôsobujú rakovinu.

Využívajte bodové odsávanie a odsávanie miestnosti.

Ak je to možné, používajte zváracie horáky s integrovaným odsávacím zariadením.

Hlavu držte mimo zóny tvorby dymu zo zvárania a plynov.

Vznikajúci dym, ako aj škodlivé plyny

- nevdychujte,
- odsávajte ich z pracovnej oblasti vhodnými prostriedkami.

Postarajte sa o dostatočný prívod čerstvého vzduchu. Uistite sa, že sa vždy dodržiava miera dodávania vzduchu najmenej 20 m³/hodinu.

Pri nedostatočnom vetraní používajte zváraciu kuklu s prívodom vzduchu.

Ak si nie ste istí, či je odsávací výkon dostatočný, porovnajte namerané hodnoty škodlivých emisií s prípustnými medznými hodnotami.

Za mieru škodlivosti dymu zo zvárania sú okrem iných zodpovedné aj tieto komponenty:

- kovy použité na zvarenc,
 - elektródy,
 - povlakovanie,
 - čističe, odmasťovače a podobné prostriedky,
 - použitý zvárací proces.

Zohľadňujte preto príslušné technické listy o materiálovej bezpečnosti a údaje výrobcu o uvedených komponentoch.

Odporúčania v prípadoch ožiarenia, opatrenia v rámci riadenia rizík a na identifikáciu pracovných podmienok nájdete na webovej stránke Európskej asociácie pre zváranie (European Welding Association) v sekcii Zdravie a bezpečnosť (Health & Safety).

V blízkosti elektrického oblúka sa nesmú vyskytovať horľavé pary (napr. výpary z rozpúšťadiel).

Ak sa nezvára, treba zatvoriť ventil fľaše s ochranným plynom alebo hlavný prívod plynu.

Nebezpečenstvo v dôsledku úletu iskier

Úlet iskier môže vyvolať požiare a explózie.

Nikdy nezvárajte v blízkosti horľavých materiálov.

Horľavé materiály musia byť od elektrického oblúka vzdialené minimálne 11 metrov (36 ft. 1.07 in.) alebo musia byť prikryté kontrolným krytovaním.

Treba mať pripravené vhodné odskúšané hasiace prístroje.

Iskry a horúce častice kovov sa môžu aj cez malé škáry a otvory dostať do okolitých priestorov. Zabezpečte zodpovedajúce opatrenia, aby napriek tomu nevznikalo žiadne riziko poranení a požiarov.

Nezvárajte v oblastiach ohrozených požiarimi a výbuchmi a na uzavretých zásobníkoch, sudoch alebo potrubiach, ak tieto nie sú riadne pripravené podľa zodpovedajúcich národných a medzinárodných noriem.

Na nádobách, v ktorých sú/boli skladované plyny, palivá, minerálne oleje a podobne, sa nesmie zvärať. S ohľadom na ich zvyšky existuje nebezpečenstvo explózie.

Nebezpečenstvá spôsobené sieťovým a zväracím prúdom

Zasiahnutie elektrickým prúdom je v zásade životunebezpečné a môže byť smrteľné.

Nedotýkajte sa častí pod napätím vnútri zariadenia ani mimo neho.

Pri zváraní MIG/MAG a TIG je pod napätím aj zvärací drôt, cievka drôtu, posuvové kladky, ako aj častice kovov, ktoré sú v kontakte so zväracím drôtom.

Podávač drôtu vždy postavte na dostatočne izolovaný podklad alebo použite vhodné izolujúce uchytenie podávača drôtu.

Postarajte sa o vhodnú vlastnú ochranu a ochranu ďalších osôb prostredníctvom suchej podložky alebo krytu, dostatočne izolujúcich voči zemniacemu potenciálu alebo potenciálu kostry. Táto podložka alebo kryt musia úplne pokrývať celú oblasť medzi telom a zemniacim potenciálom alebo potenciálom kostry.

Všetky káble a vodiče musia byť pevné, nepoškodené, zaizolované a dostatočne dimenzované. Uvoľnené spojenia, privarené, poškodené alebo poddimenzované káble a vodiče ihneď vymeňte.

Pred každým použitím skontrolujte prúdové spojenia prostredníctvom uchopenia ohľadne pevného uloženia.

Pri prúdových kábloch s bajonetovou zástrčkou prúdový kábel pretočte min. o 180° okolo pozdĺžnej osi a predpnite ho.

Káble ani vodiče neovíjajte okolo tela ani častí tela.

Elektródu (tyčovú elektródu, volfrámovú elektródu, zvärací drôt...):

- nikdy kvôli ochladeniu neponárajte do kvapalín,
- nikdy sa jej nedotýkajte pri zapnutom prúdovom zdroji.

Medzi elektródami dvojice zväracích systémov sa môže napríklad vyskytovať dvojnásobné napätie chodu naprázdno jedného zväracieho systému. Pri súčasnom dotyku potenciálov oboch elektród existuje podľa okolností nebezpečenstvo ohrozenia života.

Sieťový kábel nechajte pravidelne odborným elektrikárom prekontrolovať ohľadne funkčnej spôsobilosti ochranného vodiča.

Zariadenia triedy ochrany I vyžadujú pre správnu prevádzku sieť s ochranným vodičom a zásuvkový systém s kontaktom pre ochranný vodič.

Prevádzka zariadenia na sieti bez ochranného vodiča a na zásuvke bez kontaktu pre ochranný vodič je povolená iba vtedy, ak sú dodržané všetky národné predpisy o ochrane elektrickým oddelením.

V opačnom prípade sa to považuje za hrubú nedbanlivosť. Za takto vzniknuté škody výrobca neručí.

Ak je to potrebné, vhodnými prostriedkami sa postarajte o dostatočné uzemnenie zariadenia.

Nepoužívané zariadenia vypnite.

Pri prácach vo väčšej výške noste bezpečnostný postroj na zaistenie proti pádu.

Pred prácami na zariadení treba toto zariadenie vypnúť a vytiahnuť sieťovú vidlicu.

Zariadenie prostredníctvom zreteľne čitateľného a zrozumiteľného výstražného štítku zaistíte proti zasunutiu sieťovej vidlice a proti opätovnému zapnutiu.

Po otvorení zariadenia:

- vybite všetky konštrukčné diely, ktoré akumulujú elektrické náboje,
- zabezpečte, aby boli všetky komponenty zariadenia v bezprúdovom stave.

Ak sú nutné práce na dieloch pod napätím, je potrebné privolať druhú osobu, ktorá včas vypne hlavný vypínač.

Blúdivé zvráacie prúdy

Ak sa ďalej uvádzané upozornenia nerešpektujú, je možný vznik blúdivých zvráacích prúdov, ktoré môžu zapríčiniť:

- nebezpečenstvo požiaru,
- prehriatie konštrukčných dielov, ktoré sú spojené so zvarencom,
- porušenie ochranných vodičov,
- poškodenie zariadenia a iných elektrických zariadení.

Postarajte sa o pevné spojenie pripojovacej svorky na zvarenci s týmto zvarencom.

Pripojovaciu svorku na zvarenci pripevnite čo možno najbližšie k zváranému miestu.

Zostavte zariadenie s dostatočnou izoláciou proti elektricky vodivému prostrediu, napríklad s izoláciou proti vodivej podlahe alebo vodivým podstavcom.

Pri použití prúdových rozvádzačov, dvojhlavových uchytení atď. dbajte na nasledujúce pokyny: Aj elektróda nepoužitého zvráacieho horáka/držiaka elektródy je pod napätím. Postarajte sa o dostatočnú izoláciu uloženia nepoužívaného zvráacieho horáka/držiaka elektródy.

Pri automatických aplikáciách MIG/MAG drôtovú elektródu preved'te iba izolovane z nádoby so zvráacím drôtom, z veľkokapacitnej cievky alebo z cievky drôtu k podávaču drôtu.

Klasifikácia zariadení podľa EMK

Zariadenia emisnej triedy A:

- sú určené len na použitie v priemyselnom prostredí,
- v inom prostredí môžu spôsobovať rušenie po vedení a vyžarovanie v závislosti od výkonu.

Zariadenia emisnej triedy B:

- spĺňajú požiadavky na emisie pre obytné a priemyselné prostredie. Platí to aj pre obytné prostredie, v ktorom sa napájanie energiou zabezpečuje z verejnej nízko-napäťovej siete.

Klasifikácia zaradení EMK podľa typového štítku alebo technických údajov.

Opatrenia v oblasti elektromagnetickej kompatibility

V osobitných prípadoch môže napriek dodržiavaniu normalizovaných medzných hodnôt emisií dochádzať k negatívnemu ovplyvňovaniu prostredia danej aplikácie (ak sa napríklad na mieste inštalácie nachádzajú citlivé zariadenia alebo ak sa miesto inštalácie nachádza v blízkosti rádiového alebo televízneho prijímača).

V takom prípade je prevádzkovateľ povinný prijať primerané opatrenia na odstránenie rušenia.

Odolnosť proti rušeniu zariadení v okolí zariadenia skontrolujte a vyhodnoťte v súlade s národnými a medzinárodnými ustanoveniami. Príklady pre zariadenia so sklonom k rušeniu, ktoré môžu byť ovplyvnené zariadením:

- bezpečnostné zariadenia,
- sieťové a signálové káble a káble na prenos dát,
- zariadenia na elektronické spracovanie údajov a telekomunikačné zariadenia,
- zariadenia na meranie a kalibráciu.

Podporné opatrenia na zabránenie problémom s elektromagnetickou kompatibilitou:

1. Sieťové napájanie
 - Pri výskyte elektromagnetických porúch aj napriek sieťovému pripojeniu, ktoré je v súlade s predpismi, zaveďte dodatočné opatrenia (napríklad použite vhodný sieťový filter).
2. Zváracie káble
 - zachovajte ich čo možno najkratšie,
 - nechajte ich prebiehať uložené tesne pri sebe (aj kvôli zabráneniu problémom s elektromagnetickými poliami),
 - uložte ich v dostatočnej vzdialenosti od iných vodičov.
3. Vyrovnanie potenciálov
4. Uzemnenie zvarenca
 - Ak je to potrebné, vytvorte uzemňovacie spojenie cez vhodné kondenzátory.
5. Odtienenie, ak je to potrebné
 - Odtieňte ostatné zariadenia v okolí.
 - Odtieňte celú zváraciu inštaláciu.

Opatrenia v elektromagnetických poliach

Elektromagnetické polia môžu spôsobiť poškodenie zdravia, ktoré ešte nie je známe:

- účinky na zdravie okolitých osôb, napríklad nositeľov kardiostimulátorov a pomôcok pre nedoslýchavých,
- osoby s kardiostimulátorom sa musia poradiť so svojím lekárom prv, než sa budú zdržiavať v bezprostrednej blízkosti tohto zariadenia a zváracieho procesu,
- z bezpečnostných dôvodov treba udržiavať podľa možnosti čo najväčšie odstupy medzi zväracími káblami a hlavou/trupom zvárača,
- zväracie káble a hadicové vedenia nenosiť prevesené cez plece ani ovinuté okolo tela a častí tela.

Mimoriadne nebezpečné miesta

Nepribližujte sa rukami, vlasmi, kusmi odevu ani nástrojmi k pohyblivým častiam, akými napr. sú:

- ventilátory
- ozubené kolesá
- valce
- hriadele
- cievky drôtu a zväracie drôty

Nesiahajte do otáčajúcich sa ozubených kolies pohonu drôtu ani do otáčajúcich sa hnacích častí.

Kryty a bočné časti sa smú otvárať/odstraňovať iba pri vykonávaní údržbových a opravárenských prác.

Počas prevádzky

- Uistite sa, že sú všetky kryty zatvorené a všetky bočné diely riadne namontované.
- Všetky kryty a všetky bočné diely nechávajúte zatvorené.

Výstup zväracieho drôtu zo zväracieho horáka spôsobuje vysoké riziko poranení (prepíchnutie ruky, poranenie tváre a očí...).

Preto držte zvärací horák ďalej od tela (systémy s podávačom drôtu) a používajte vhodné ochranné okuliare.

Počas zvárania ani po ňom sa zvarenca nedotýkajte – nebezpečenstvo popálenia.

Z chladnúcich zvarencov môžu odpadnúť trosky. Preto aj pri dodatočných prácach na zvarencoch noste predpísané ochranné vybavenie a postarajte sa o dostatočnú ochranu iných osôb.

Zváracie horáky a iné komponenty vybavenia s vysokou prevádzkovou teplotou nechajte ochladiť prv, než sa na nich bude pracovať.

V priestoroch, v ktorých hrozí požiar či výbuch, platia mimoriadne predpisy - dodržujte príslušné národné a medzinárodné nariadenia.

Prúdové zdroje na práce v priestoroch so zvýšeným elektrickým nebezpečenstvom (napr. kotol) musia byť označené znakom (Safety). Prúdový zdroj sa však v takýchto priestoroch nesmie nachádzať.

Nebezpečenstvo obarenia uniknutým chladiacim médiami. Pred nasunutím prípojok pre prívod alebo spätný odtok chladiaceho média treba chladiace zariadenie vypnúť.

Pri manipulácii s chladiacim médiami dodržiavajte údaje karty bezpečnostných údajov chladiaceho média. Kartu bezpečnostných údajov chladiaceho média dostanete vo svojom servisnom stredisku alebo získate prostredníctvom internetovej stránky výrobcu.

Pri zavesení podávača drôtu na žeriav počas zvárania použite vždy vhodné izolujúce zavesenie podávača drôtu (zariadenia MIG/MAG a TIG).

Ak je zariadenie vybavené nosným popruhom alebo nosnou rukoväťou, tieto slúžia výlučne na ručné prenášanie. Na prenášanie pomocou žeriava, vidlicového vozíka alebo iných mechanických zdvíhadiel nie je tento nosný popruh vhodný.

Je potrebné skontrolovať všetky viazacie prostriedky (popruhy, spony, reťaze atď.), ktoré sa používajú v súvislosti so zariadením alebo jeho komponentmi (napr. pre mechanické poškodenia, korózie alebo zmeny spôsobené poveternostnými vplyvmi). Interval a rozsah kontroly musia zodpovedať minimálne platným národným normám a smerniciam.

Pri použití adaptéra na pripojenie ochranného plynu hrozí nebezpečenstvo nespozorovaného úniku bezfarebného ochranného plynu bez zápachu. Závit adaptéra zo strany zariadenia na pripojenie ochranného plynu treba pred montážou utesniť pomocou vhodnej teflónovej pásky.

Požiadavky na ochranný plyn

Najmä v okružných vedeniach môže znečistený inertný plyn spôsobovať poškodenie zariadenia a viesť k zníženiu kvality zvárania.

Vyžaduje sa splnenie nasledujúcich špecifikácií týkajúcich sa kvality ochranného plynu:

- veľkosť častíc pevných látok < 40 µm,
- tlakový rosný bod < -20 °C,
- max. obsah oleja < 25 mg/m³.

V prípade potreby treba použiť filtre!

Nebezpečenstvo vychádzajúce z fliaš s ochranným plynom

Flaše s ochranným plynom obsahujú plyn pod tlakom a pri poškodení môžu explodovať. Keďže tieto flaše s ochranným plynom sú súčasťou zváracieho vybavenia, musí sa s nimi náležite opatrne.

Flaše so stlačeným ochranným plynom chráňte pred prílišnou horúčavou, mechanickými nárazmi, troskou, otvoreným plameňom, iskrami a elektrickými oblúkmi.

Flaše s ochranným plynom namontujte do zvislej polohy a upevnite podľa návodu, aby sa nemohli prevrátiť.

Fľaše s ochranným plynom neuchovávajte v blízkosti zvracích ani iných elektrických prúdových obvodov.

Zvrací horák nikdy nevešajte na fľašu s ochranným plynom.

Fľaše s ochranným plynom sa nikdy nedotýkajte elektródou.

Nebezpečenstvo explózie, nikdy nezvárajte na fľaši s ochranným plynom pod tlakom.

Vždy použite iba vhodné fľaše s ochranným plynom pre príslušné použitie a k nim sa hodiace príslušenstvo (regulátor, hadice a armatúry...). Fľaše s ochranným plynom a príslušenstvo používajte iba ak sú v dobrom stave.

Pri otvaraní ventilu fľaše s ochranným plynom odvráťte tvár od vývodu.

Ak sa nezvára, treba zatvoriť ventil fľaše s ochranným plynom.

Na ventile nepripojenej fľaše s ochranným plynom nechávajte kryt.

Postupujte podľa údajov výrobcu, ako aj zodpovedajúcich národných a medzinárodných ustanovení pre fľaše s ochranným plynom a časti príslušenstva.

Nebezpečenstvo v dôsledku unikajúceho ochranného plynu

Nebezpečenstvo zadusenia nekontrolovane unikajúcim ochranným plynom

Ochranný plyn je bez farby a bez zápachu a môže pri úniku potlačiť kyslík v okolitom vzduchu.

- Postarajte sa o dostatočný prísun čerstvého vzduchu – miera prevzdušnenia minimálne 20 m³/hodinu.
- Dodržiavajte bezpečnostné a údržbové pokyny fľaše s ochranným plynom alebo hlavného zásobovania plynom.
- Ak sa nezvára, treba zatvoriť ventil fľaše s ochranným plynom alebo hlavné zásobovanie plynom.
- Fľašu s ochranným plynom alebo hlavné zásobovanie plynom skontrolujte pred každým uvedením do prevádzky ohľadne nekontrolovaného úniku plynu.

Bezpečnostné opatrenia na mieste nainštalovania a pri preprave

Padajúce zariadenie môže znamenať nebezpečenstvo ohrozenia života! Zariadenie stabilne postavte na rovný pevný poklad.

- Je prípustný uhol sklonu maximálne 10°.

V priestoroch s nebezpečenstvom požiaru a výbuchu platia špeciálne predpisy.

- Dodržiavajte príslušné národné a medzinárodné ustanovenia.

Vnútroprevádzkovými pokynmi a kontrolami zabezpečte, aby bolo okolie pracoviska vždy čisté a prehľadné.

Zariadenie postavte a prevádzkujte iba podľa podmienok pre stupeň krytia, ktorý je uvedený na výkonovom štítku.

Po postavení zariadenia zabezpečte odstup dookola 0,5 m (1 ft. 7.69 in.), aby chladiaci vzduch mohol nerušene vstupovať a vystupovať.

Pri preprave zariadenia sa postarajte o to, aby sa dodržali platné národné a regionálne smernice a predpisy na prevenciu úrazov. Platí to špeciálne pre smernice týkajúce sa ohrozenia pri transporte a preprave.

Nezdvíhajte ani neprepravujte žiadne aktívne zariadenia. Zariadenia pred prepravou alebo zdvíhaním vypnite!

Pred každým prepravovaním zariadenia treba chladiace médium úplne vypustiť, ako aj demontovať nasledujúce komponenty:

- podávač drôtu
- cievku drôtu
- fľašu s ochranným plynom

Pred uvedením do prevádzky a po preprave sa musí bezpodmienečne vykonať vizuálna kontrola zariadenia ohľadne prípadných poškodení. Eventuálne poškodenia musí pred uvedením do prevádzky opraviť vyškolený servisný personál.

Bezpečnostné opatrenia v normálnej prevádzke

Zariadenie prevádzkujte iba vtedy, ak sú plne funkčné všetky bezpečnostné zariadenia. Ak nie sú bezpečnostné zariadenia plne funkčné, vzniká nebezpečenstvo:

- ohrozenia života a zdravia operátora alebo tretej osoby,
- pre zariadenie a iné vecné hodnoty prevádzkovateľa,
- znemožnenia efektívnej práce s týmto zariadením.

Bezpečnostné zariadenia, ktoré nie sú plne funkčné, je potrebné pred zapnutím zariadenia opraviť.

Bezpečnostné zariadenia nikdy neobchádzajte ani nevyrad'ujte z prevádzky.

Pred zapnutím zariadenia zabezpečte, že nikomu nehrozí nebezpečenstvo.

Minimálne raz za týždeň skontrolujte, či sa na zariadení nevyskytujú zvonku rozpoznateľné škody a skontrolujte funkčnosť bezpečnostných zariadení.

Fľašu s ochranným plynom vždy dobre upevnite, pričom pred prenášaním žeriavom sa musí najprv zložiť.

Na základe vlastností (elektrická vodivosť, ochrana proti mrazu, kompatibilita s materiálmi, horľavosť ...) je pre použitie v našich zariadeniach vhodné iba originálne chladiace médium od výrobcu.

Používajte iba vhodné originálne chladiace médium od výrobcu.

Originálne chladiace médium od výrobcu nemiešajte s inými chladiacimi médiami.

K chladiacim zariadeniam pripájajte len systémové komponenty od výrobcu.

Ak pri použití iných systémových komponentov alebo iných chladiacich médií dôjde k poškodeniam, výrobca za ne neručí a všetky záručné nároky zanikajú.

Médium Cooling Liquid FCL 10/20 nie je zápalné. Chladiace médium založené na etanole je za určitých predpokladov zápalné. Chladiace médium prepravujte iba v uzatvorených originálnych nádobách a neuchovávajte ho v blízkosti zápalných zdrojov.

Opotrebované chladiace médium riadne zlikvidujte podľa požiadaviek národných a medzinárodných predpisov. Kartu bezpečnostných údajov chladiaceho média dostanete vo svojom servisnom stredisku alebo získate prostredníctvom internetovej stránky výrobcu.

Po ochladení zariadenia treba vždy pred začiatkom zvárania prekontrolovať stav chladiaceho média.

Uvedenie do prevádzky, údržba a re-novácia

Pri dieloch z iných zdrojov nie je zaručené, že boli skonštruované a vyrobené primerane danému namáhaniu a bezpečnosti.

- Používajte iba originálne náhradné diely a spotrebné diely (platí tiež pre normalizované diely).
- Bez povolenia výrobcu nevykonávajte na zariadení žiadne zmeny, osádzania ani prestavby.
- Ihneď vymeňte konštrukčné diely, ktoré nie sú v bezchybnom stave.
- Pri objednávke uvádzajte presný názov a registračné číslo podľa zoznamu náhradných dielov, ako aj výrobné číslo svojho zariadenia.

Skrutky krytu predstavujú spojenie ochranného vodiča pre uzemnenie dielov krytu. Vždy používajte originálne skrutky krytu v príslušnom počte s uvedeným ťahovacím momentom.

Bezpečnostno-technická kontrola

Prevádzkovateľ odporúča najmenej raz za 12 mesiacov vykonať bezpečnostnotechnickú kontrolu zariadenia.

V priebehu toho istého intervalu 12 mesiacov odporúča výrobca kalibráciu prúdových zdrojov.

Odporúča sa, aby poverený elektrikár vykonal bezpečnostnotechnickú kontrolu:

- po zmene,
- po osadzovaniach alebo prestavbách,
- po oprave, ošetrovaní a údržbe,
- minimálne každých 12 mesiacov.

Pri tejto bezpečnostnotechnickej kontrole postupujte podľa príslušných národných a medzinárodných noriem a smerníc.

Bližšie informácie o bezpečnostnotechnickej kontrole a kalibrácii získate vo vašom servisnom stredisku. V stredisku vám na požiadanie poskytnú aj potrebné podklady.

Likvidácia

Neodhadzujte toto zariadenie do domového odpadu! Podľa európskej smernice o elektrických a elektronických starých prístrojoch a o ich uplatnení v národnom práve musia byť opotrebované elektrické nástroje zbierané separátne a odovzdané na environmentálne správne opätovné využitie. Zabezpečte, aby vaše použité zariadenie bolo odovzdané späť predajcovi alebo si zadovážte informácie o miestnom systéme zberu a likvidácie. Ignorovanie tejto smernice EÚ môže viesť k potenciálnym dopadom na životné prostredie a na vaše zdravie!

Označenie bezpečnosti

Zariadenia s označením CE spĺňajú základné požiadavky smernice pre nízke napätia a elektromagnetickú kompatibilitu (napríklad relevantné normy pre výrobky z radu noriem EN 60 974).

Spoločnosť Fronius International GmbH vyhlasuje, že zariadenie zodpovedá smernici 2014/53/EÚ. Úplný text prehlásenia EÚ o zhode je k dispozícii na nasledujúcej internetovej adrese: <http://www.fronius.com>

Zariadenia označené kontrolným znakom CSA spĺňajú požiadavky relevantných noriem pre Kanadu a USA.

Bezpečnosť dát

Za dátové zaistenie zmien oproti nastaveniam z výroby je zodpovedný používateľ. V prípade vymazaných osobných nastavení výrobca neručí.

Autorské práva

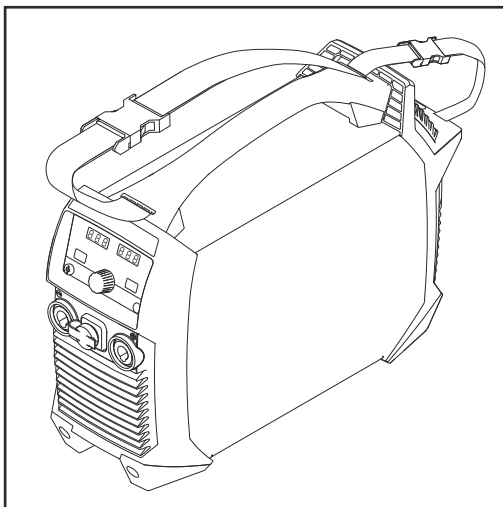
Autorské práva na tento návod na obsluhu zostávajú u výrobcu.

Text a vyobrazenia zodpovedajú technickému stavu pri zadaní do tlače. Zmeny sú vyhradené. Obsah návodu na obsluhu v žiadnom prípade neopodstatňuje nároky zo strany kupujúceho. Za zlepšovacie návrhy a upozornenia na chyby v tomto návode na obsluhu sme vd'ační.

Všeobecné informácie

Všeobecné informácie

Koncepcia zariadenia



Prúdové zdroje TIG TransTig 170 a TransTig 210 sú mikroprocesorom riadené inverterové prúdové zdroje.

Modulárne riešenie a jednoduché možnosti systémového rozšírenia zaručujú vysokú flexibilitu.

Prúdové zdroje sú vhodné pre generátorový režim a sú vybavené chránenými ovládacími prvkami a robustným plastovým krytom.

Na základe jednoduchej koncepcie obsluhy sú dôležité funkcie na prvý pohľad zrejmé a jednoducho nastaviteľné.

Pomocou sériovej prípojky TMC je možné napájať prúdový zdroj aj pomocou rôznych diaľkových ovládaní alebo horáka up/down.

Prúdový zdroj disponuje funkciou pulzného elektrického oblúka TIG so širokým frekvenčným rozsahom.

Dodatočne prúdový zdroj disponuje funkciou Power Factor Correction, čím sa prúdový odber prúdového zdroja prispôsobuje sínusoidnému sieťovému napätiu. Na základe toho vzniká množstvo výhod pre používateľa, ako napr:

- nižší primárny prúd,
- nižšie straty výkonu,
- neskoré spustenie ističa vedenia,
- zlepšená stabilita pri kolísaniach napätia,
- možnosť dlhých sieťových vedení,
- pri zariadeniach Multivoltage úplný rozsah vstupného napätia.

Princíp činnosti

Centrálna riadiaca a regulačná jednotka riadi celkový zvärací proces.

Počas zväracieho procesu sa priebežne merajú skutočné údaje a okamžite sa reaguje na zmeny. Regulačné algoritmy sa starajú o zachovanie požadovaného predpísaného stavu.

Výsledkom je:

- Presný zvärací proces,
- Vysoká reprodukovateľnosť všetkých výsledkov
- Vynikajúce zväracie vlastnosti.

Oblasti použitia

Prúdový zdroj je určený na opravu a údržbu vo výrobných zariadeniach.










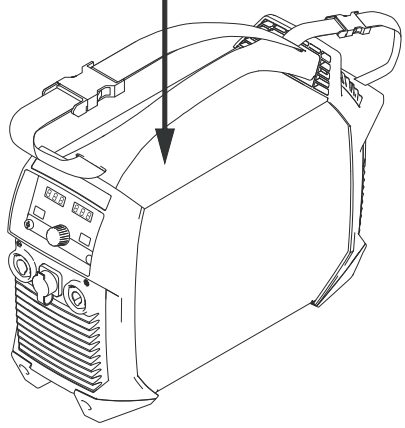
**Prevádzka
diaľkovým
ovládaním**

Prúdové zdroje TransTig 170 a TransTig 210 môžu byť prevádzkované s nasledujúcimi diaľkovými ovládami:

- RC Bar 1P
- RC Panel MMA
- RC Pedal TIG
- RC Panel Basic TIG

Výstražné upozornenia na zariadení

Na prúdových zdrojoch s kontrolným znakom CSA na použitie v regióne severnej Ameriky (USA a Kanada) sa nachádzajú výstražné upozornenia a bezpečnostné symboly. Tieto výstražné upozornenia a bezpečnostné symboly sa nesmú odstrániť ani pretrieť iným náterom. Upozornenia a symboly varujú pred nesprávnou obsluhou, z ktorej môžu vyplynúť vážne poranenia osôb a materiálne škody.

 WARNING		 <p>ARC RAYS can burn eyes and skin; NOISE can damage hearing.</p> <ul style="list-style-type: none"> ● Wear welding helmet with correct filter. ● Wear correct eye, ear and body protection. 	<p>Read American National Standard Z49.1, "Safety In Welding and Cutting" From American Welding Society, 550 N.W. LeJeune Rd., Miami, FL 33126; OSHA Safety and Health Standards, 29 CFR 1910, from U.S. Government Printing Office, Washington, DC 20402. CSA, W117-2 M87 Code for Safety in Welding and Cutting.</p>
Do not Remove, Destroy, Or Cover This Label			
<p>ARC WELDING can be hazardous.</p> <ul style="list-style-type: none"> ● Read and follow all labels and the Owner's Manual carefully ● Only qualified persons are to install, operate, or service this unit according to all applicable codes and safety practices. ● Keep children away. ● Pacemaker wearers keep away. ● Welding wire and drive parts may be at welding voltage. 		 <p>EXPLODING PARTS can injure.</p> <ul style="list-style-type: none"> ● Failed parts can explode or cause other parts to explode when power is applied. ● Always wear a face shield and long sleeves when servicing. 	
 <p>ELECTRIC SHOCK can kill.</p> <ul style="list-style-type: none"> ● Always wear dry insulating gloves. ● Insulate yourself from work and ground. ● Do not touch live electrical parts. ● Disconnect input power before servicing. ● Keep all panels and covers securely in place. 	 <p>ELECTRIC SHOCK can kill; SIGNIFICANT DC VOLTAGE exists after removal of input power</p> <ul style="list-style-type: none"> ● Always wait 60 seconds after power is turned off before working on unit. ● Check input capacitor voltage, and be sure it is near 0 before touching parts. 		
 <p>FUMES AND GASES can be hazardous.</p> <ul style="list-style-type: none"> ● Keep your head out of the fumes. ● Ventilate area, or use breathing device. ● Read Material Safety Data Sheets (MSDSs) and manufacturer's instructions for materials used. 	 AVERTISSEMENT		
 <p>WELDING can cause fire or explosion.</p> <ul style="list-style-type: none"> ● Do not weld near flammable material. ● Watch for fire: keep extinguisher nearby. ● Do not locate unit over combustible surfaces. ● Do not weld on closed containers. 	 <p>UN CHOC ELECTRIQUE peut etre mortel.</p> <p>SOUDAGE A L'ARC peut etre hasardeux.</p> <ul style="list-style-type: none"> ● Lire le manuel d'instructions avant utilisation. ● Ne pas installer sur une surface combustible. ● Les fils de soudage et pieces conductrices peuvent etre a la tension de soudage. 		
			

* Prúdové zdroje MV: 1 ~ 120 – 230 V

Bezpečnostné symboly na výkonovom štítku:



Zváranie je nebezpečné. Musia sa splniť nasledujúce základné predpoklady:

- dostatočná kvalifikácia na zváranie,
- vhodné ochranné vybavenie,
- zamedzenie prístupu nezúčastnených osôb



Uvedené funkcie použijete až vtedy, keď si kompletne prečítate nasledujúce dokumenty a porozumíte im:

- tento návod na obsluhu,
- všetky návody na obsluhu systémových komponentov, najmä bezpečnostné predpisy.

Ovládacie prvky a prípojn \acute e miesta

Ovládací panel

Všeobecné informácie

UPOZORNENIE!

Na základe aktualizácie softvéru môžu byť na Vašom zariadení k dispozícii funkcie, ktoré nie sú popísané v tomto návode na obsluhu alebo obrátene.

Okrem toho sa môžu jednotlivé vyobrazenia nepatrne odlišovať od ovládacích prvkov na Vašom zariadení. Princíp funkcie týchto ovládacích prvkov je však identický.

Bezpečnosť

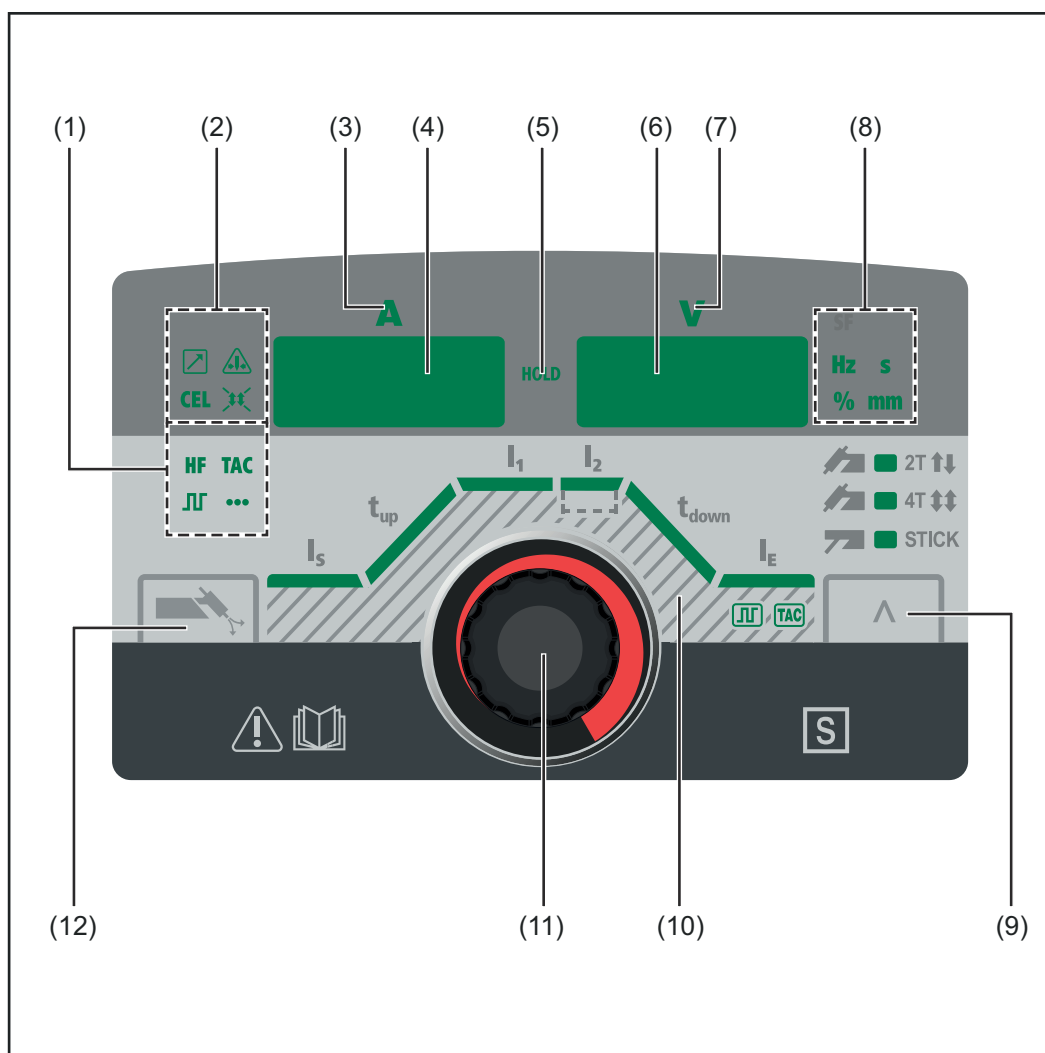
⚠ NEBEZPEČENSTVO!

Nebezpečenstvo v dôsledku nesprávnej obsluhy a nesprávne vykonaných prác.

Následkom môžu byť vážne poranenia osôb a materiálne škody.

- ▶ Všetky práce a funkcie opísané v tomto dokumente smie vykonávať iba technicky vyškolený odborný personál.
- ▶ Prečítajte si celý dokument tak, aby ste mu porozumeli.
- ▶ Prečítajte si všetky bezpečnostné predpisy a dokumentáciu pre používateľa k tomuto zariadeniu a všetkým systémovým komponentom tak, aby ste im porozumeli.

Ovládací panel



Pol. Označenie

(1) Špeciálne zobrazenia

HF

zobrazenie VF zapal'ovanie (vysokofrekvenčné zapal'ovanie)

svieti, ak bol parameter ponuky Setup IGn nastavený na „on“

TAC

zobrazenie Stehovanie

svieti, ak bolo pre parameter ponuky Setup tAC nastavené trvanie.

JP

zobrazenie Pulzácia

svieti, keď bol parameter ponuky Setup F-P nastavený na frekvenciu impulzov.

...

zobrazenie Bodové zváranie

svieti, ak bol pre parameter ponuky Setup SPt nastavený čas bodovania

(2) Špeciálne zobrazenia



zobrazenie Dial'kové ovládanie

svieti, keď je pripojené dial'kové ovládanie nohou.



zobrazenie Preť aženie elektródy

svieti pri preť ažení volfrámovej elektródy

Ďalšie informácie o zobrazení Preť ažení elektródy sa uvádzajú v kapitole Zvárací režim, časť Zváranie TIG.

CEL

zobrazenie CEL

svieti, ak bol parameter ponuky Setup CEL nastavený na možnosť „on“.



zobrazenie Trigger

svieti, ak bol parameter ponuky Setup tri nastavený na možnosť „off“.

(3) zobrazenie Zvárací prúd

na zobrazenie zváracieho prúdu pre parametre

- štartovací prúd I_S
- zvrárací prúd I_1
- znížený prúd I_2 ,
- koncový prúd I_E

Pred začiatkom zvárania zobrazuje ľavý digitálny displej požadovanú hodnotu. Pre I_S , I_2 a I_E zobrazuje pravý digitálny displej navyše aj percentuálny podiel zvráracieho prúdu I_1 .

Po začiatku zvárania ukazuje ľavý digitálny displej skutočnú hodnotu zvráracieho prúdu.

Zodpovedajúci parameter v zvráacom procese je vizuálne zobrazený v prehľade zvráacích parametrov (10) ako svietiaci segment.

(4) ľavý digitálny displej

(5) Zobrazenie HOLD

Vždy na konci zvárania sa ukladajú do pamäte aktuálne skutočné hodnoty zvráacieho prúdu a zvráacieho napätia – zobrazenie Hold svieti.

Zobrazenie Hold sa vzťahuje na naposledy dosiahnutý hlavný prúd I_1 . Pri každej ďalšej interakcii s prúdovým zdrojom zobrazenie Hold zhasne.

DÔLEŽITÉ UPOZORNENIE! Nevygenerujú sa žiadne hodnoty Hold, ak sa nedosiahla fáza hlavného prúdu.

(6) pravý digitálny displej

(7) zobrazenie Zvráacie napätie

svieti pri zvolenom parametri I_1

Počas zvárania sa na pravom digitálnom displeji zobrazuje aktuálna skutočná hodnota zvráacieho napätia.

Pred zváraním zobrazuje pravý digitálny displej:

- 0,0 pri navolených prevádzkových režimoch pre zváranie TIG,
- aktuálnu hodnotu napätia chodu naprázdno, keď je parameter ponuky Setup tri nastavený na „off“ alebo pri navolenom prevádzkovom režime zvárania obal'ovanou elektródou (po oneskorení 3 sekundy; 93 V je približne stredná hodnota pulzačného napätia chodu naprázdno).

(8) zobrazenia jednotiek

S

zobrazenie s

svieti, ak boli navolené parametre t_{up} a t_{down} , ako aj nasledujúce parametre Setup:

GPr | GPo | SPt | tAC | t-S | t-E | Hti | Ito | ArC | St1 | St2 | SPb.

Hz

zobrazenie Hz

svieti:

ak je pri parametri Setup F-P nastavená hodnota frekvencie impulzov, pri navolenom parametri Setup F-P.

%

zobrazenie %

svieti, ak sa navolili parametre I_S , I_2 a I_E , ako aj parametre Setup dcY, I-G a HCU.



zobrazenie mm

svieti, ak bol nastavený parameter ponuky Setup ELd.

- (9) **Tlačidlo prevádzkového režimu**
na výber prevádzkového režimu



2-taktný režim



4-taktný režim



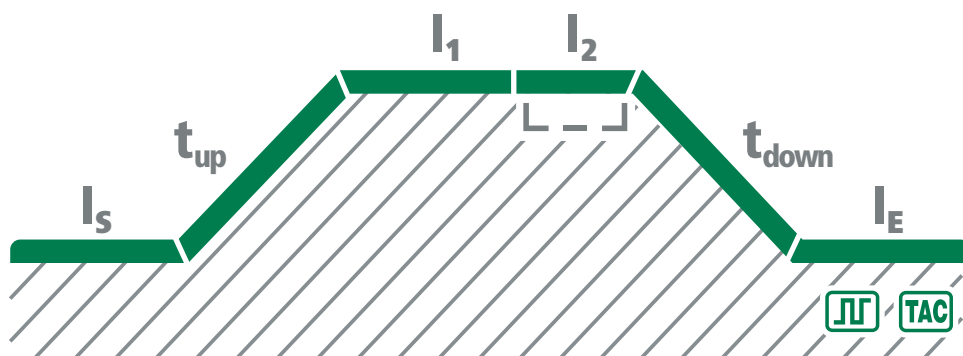
Zváranie obal'ovanou elektródou

Pri zvolenom prevádzkovom režime svieti príslušná LED dióda.

Ak je v ponuke Setup parameter Trigger nastavený na OFF alebo ak je pripojené diaľkové ovládanie nohou, súčasne sa rozsvietia LED diódy 2T a 4T.

- (10) **Prehľad zväracích parametrov**

Prehľad zväracích parametrov obsahuje najdôležitejšie zväracie parametre pre daný zvärací režim. Poradie parametrov zvárania je vopred zadané štruktúrou „šnúry na bielizeň“. Navigácia v prehľade zväracích parametrov sa uskutočňuje otáčaním nastavovacieho kolieska.



Prehľad zväracích parametrov obsahuje nasledujúce zväracie parametre:

Štartovací prúd I_S

na zváranie TIG

Up-Slope t_{up}

Časový úsek, v ktorom sa pri zváraní TIG zvýši štartovací prúd I_S na vopred zadaný hlavný prúd I_1 .

Na ľavom digitálnom displeji sa zobrazuje t-u pre UpSlope.

DÔLEŽITÉ UPOZORNENIE! UpSlope t_{up} sa uloží oddelene pre nasledujúce prevádzkové režimy:

- 2-taktný režim,
- 4-taktný režim,
- keď je parameter ponuky Setup Trigger nastavený na možnosť OFF,
- keď je pripojené diaľkové ovládanie nohou.

Hlavný prúd (zvárací prúd) I_1

- na zváranie TIG
- na zváranie obal'ovanou elektródou

znižený prúd I_2 ,

na 4-taktný režim prevádzky TIG

Down Slope t_{down}

Časový úsek, v ktorom pri zváraní TIG klesne vopred zadaný hlavný prúd I_1 na koncový prúd I_E .

Na ľavom digitálnom displeji sa zobrazuje t-d pre Down Slope.

DÔLEŽITÉ UPOZORNENIE! Down Slope t_{down} sa uloží oddelene pre nasledujúce prevádzkové režimy:

- 2-taktný režim,
- 4-taktný režim,
- keď je parameter ponuky Setup Trigger nastavený na možnosť OFF,

Koncový prúd I_E

na zváranie TIG



Pulzácia *)

Frekvencia impulzov pre zváranie TIG



Stehovanie *)

Trvanie pulzného zváracieho prúdu

*)

Parametre Pulzácia a Stehovanie sa zobrazujú iba vtedy, keď je parameter ponuky Setup Zobrazenie Ptd – Pulse-TAC nastavený na možnosť „on“.

(11) **Nastavovacie koliesko s funkciou otočenia/stlačenia**

Slúži na výber prvkov, nastavenie hodnôt a posúvanie v zoznamoch.

(12) **Tlačidlo kontroly plynu**

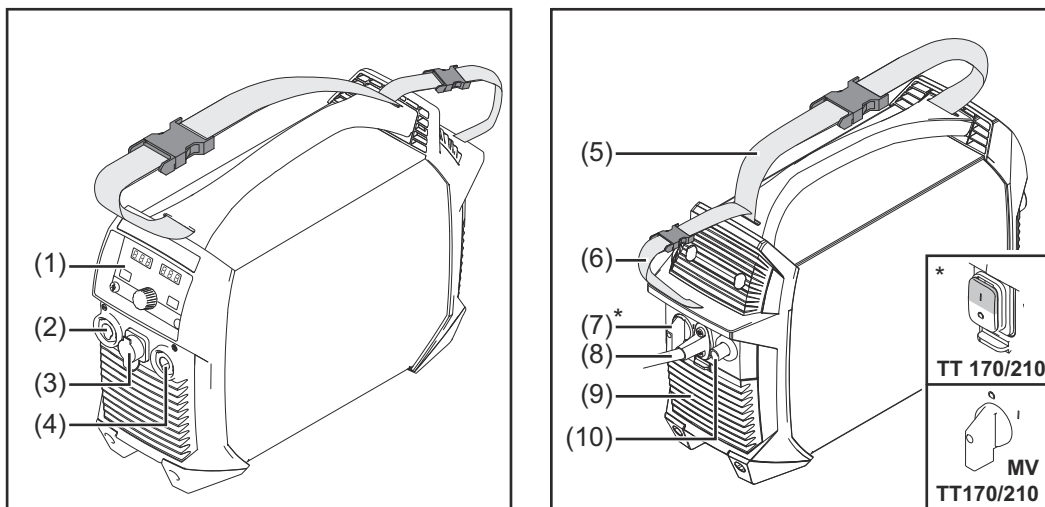
na nastavenie potrebného množstva ochranného plynu na tlakovom redukčnom ventile

Po stlačení tlačidla na kontrolu plynu prúdi ochranný plyn 30 sekúnd von.

Opätovným stlačením alebo štartom zvárania sa operácia predčasne ukončí.

Prípoje, spínače a mechanické komponenty

Ovládacie prvky, prípojky a mechanické komponenty



- (1) **Ovládací panel**
- (2) **(-) Prúdová zásuvka s integrovanou prípojkou ochranného plynu**
na pripojenie:
zváracieho horáka TIG
kábla elektródy pri zváraní obal'ovanou elektródou
- (3) **Prípojka TMC (TIG Multi Connector)**
na pripojenie zváracieho horáka TIG
na pripojenie diaľ'kového ovládania nohou
na pripojenie diaľ'kového ovládania pri zváraní obal'ovanou elektródou
- (4) **(+) Prúdová zásuvka s bajonetovým uzáverom**
na pripojenie uzemňovacieho kábla
- (5) **Nosný popruh**
- (6) **Popruh na káble**
na uchytanie sieť'ového a zváracieho kábla
DÔLEŽITÉ! Nepoužívajte popruh na káble na prepravu zariadenia!
- (7) **Sieť'ový spínač**
- (8) **Sieť'ový kábel s ť'ahovým odľ'ahčením**
v zariadeniach MV: Napájací sieť'ový kábel
(pozri Pripojenie sieť'ového kábla na strane [38](#))
- (9) **Vzduchový filter**
- (10) **Prípojka ochranného plynu**

Inštalácia a uvedenie do prevádzky

Minimálna výbava pre zvaračskú prevádzku

Všeobecné informácie

Vždy v závislosti od daného zvaračského postupu je potrebná určitá minimálna výbava, aby sa dalo pracovať s týmto prúdovým zdrojom. Ďalej sa popisujú zvaračské postupy a zodpovedajúca minimálna výbava pre režim zvarania.

TIG DC zvaranie

- Prúdový zdroj
 - Uzemňovací kábel
 - Zvarací horák TIG s kolískovým spínačom či bez neho
 - Prípojka plynu (zásobovanie ochranným plynom)
 - Prídavný materiál vždy v závislosti od danej aplikácie
-

Zvaranie tyčovou elektródou

- Prúdový zdroj
- kábel kostry
- držiak elektródy
- tyčové elektródy vždy podľa konkrétnej aplikácie

Pred inštaláciou a uvedením do prevádzky

Bezpečnosť



NEBEZPEČENSTVO!

Nebezpečenstvo v dôsledku nesprávnej obsluhy a nesprávne vykonaných prác.

Následkom môžu byť vážne poranenia osôb a materiálne škody.

- ▶ Všetky práce a funkcie opísané v tomto dokumente smie vykonávať iba technicky vyškolený odborný personál.
- ▶ Prečítajte si celý dokument tak, aby ste mu porozumeli.
- ▶ Prečítajte si všetky bezpečnostné predpisy a dokumentáciu pre používateľa k tomuto zariadeniu a všetkým systémovým komponentom tak, aby ste im porozumeli.

Použitie na určený účel

Prúdový zdroj je určený výlučne na zváranie TIG a zváranie tyčovou elektródou. Každé iné použitie alebo použitie presahujúce tento rámec sa považuje za neprimerané. Za poškodenia z tohto vyplývajúce výrobca neručí.

K použitiu podľa určenia patrí tiež

- dodržanie všetkých upozornení z návodu na obsluhu,
- dodržiavanie kontrolných postupov a prác pri údržbe.

Pokyny na inštalovanie

Zariadenie je odskúšané podľa stupňa krytia IP 23, to znamená:

- ochranu proti vniknutiu pevných cudzích telies väčších ako \varnothing 12,5 mm (0.49 in.),
- ochranu proti striekajúcej vode až do uhla 60° od kolmice.

Toto zariadenie sa s ohľadom na stupeň krytia IP23 môže nainštalovať a prevádzkovať vo voľnom priestranstve.

Treba vylúčiť bezprostredný účinok vlhkosti (napr. vplyvom dažďa).



NEBEZPEČENSTVO!

Zariadenia môžu pri prevrátení alebo páde ohroziť život.

- ▶ Zariadenia stabilne postavte na rovný a pevný podklad.

Vetrací kanál predstavuje dôležité bezpečnostné zariadenie. Pri voľbe miesta nainštalovania treba dbať na to, aby chladiaci vzduch mohol nerušene vstupovať alebo vystupovať cez vzduchové štrbiny na prednej alebo zadnej strane. Vzniknutý elektricky vodivý prach (napr. pri brúsení) nesmie byť nasávaný priamo do prístroja.

Sieťová prípojka

Zariadenia sú dimenzované na sieťové napätie uvedené na výkonovom štítku. Ak vo vašom prevedení zariadenia nie je nainštalovaný sieťový kábel alebo sieťová zástrčka, musia byť tieto namontované v súlade s národnými normami. Istenie sieťového vedenia sa uvádza v technických údajoch.



POZOR!

Nebezpečenstvo v dôsledku nedostatočne dimenzovanej elektroinštalácie.

Následkom môžu byť materiálne škody.

- Sieťové vedenie, ako aj jeho zaistenie musí byť dimenzované podľa dostupného prúdového napájania.

Platia technické údaje na výkonovom štítku.

Generátorový režim

Prúdový zdroj je vhodný pre generátorový režim.

Na to, aby sa mohol stanoviť potrebný výkon generátora, sa vyžaduje maximálny zdanlivý výkon $S_{1\max}$ prúdového zdroja.

Maximálny zdanlivý výkon $S_{1\max}$ prúdového zdroja sa vypočíta takto:

$$S_{1\max} = I_{1\max} \times U_1$$

$I_{1\max}$ a U_1 podľa výkonového štítku zariadení alebo technických údajov

Potrebný zdanlivý výkon generátora S_{GEN} sa vypočíta pomocou tohto vzorca:

$$S_{\text{GEN}} = S_{1\max} \times 1,35$$

Ak sa nezára pri plnom výkone, môže sa použiť menší generátor.

DÔLEŽITÉ! Zdanlivý výkon generátora S_{GEN} nesmie byť menší ako maximálny zdanlivý výkon prúdového zdroja $S_{1\max}$!

Pri prevádzke 1-fázových zariadení na 3-fázových generátoroch nezabudnite, že uvedený zdanlivý výkon generátora môže byť často k dispozícii ako celok prostredníctvom všetkých troch fáz generátora. V danom prípade si u výrobcu generátora zistíte ďalšie informácie o výkone jednotlivých fáz generátora.

UPOZORNENIE!

Odovzdané napätie generátora nesmie byť v žiadnom prípade nižšie ako tolerancia sieťového napätia ani ju prekročiť.

Údaj o tolerancii sieťového napätia je uvedený v časti Technické údaje.

Pripojiť sieťový kábel

Všeobecné informácie

Ak sa prúdové zdroje dodávajú bez nainštalovaného sieťového kábla, musí sa pred uvedením do prevádzky k prúdovému zdroju pripojiť sieťový kábel zodpovedajúci napätiu prípojky.
Sieťový kábel je súčasťou dodávky prúdového zdroja.

Bezpečnosť

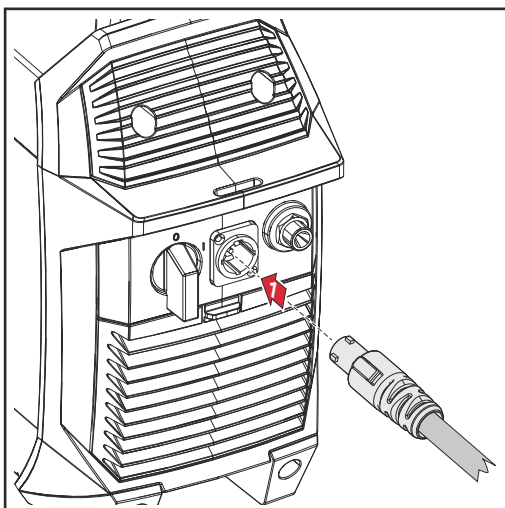
NEBEZPEČENSTVO!

Nebezpečenstvo v dôsledku nesprávnej obsluhy a nesprávne vykonaných prác.

Následkom môžu byť vážne poranenia osôb a materiálne škody.

- ▶ Všetky práce a funkcie opísané v tomto dokumente smie vykonávať iba technicky vyškolený odborný personál.
- ▶ Prečítajte si celý dokument tak, aby ste mu porozumeli.
- ▶ Prečítajte si všetky bezpečnostné predpisy a dokumentáciu pre používateľa k tomuto zariadeniu a všetkým systémovým komponentom tak, aby ste im porozumeli.

Pripojenie sieťového kábla



- 1 Pripojenie sieťového kábla:
 - Zasuňte sieťový kábel.
 - Sieťový kábel otáčajte o 45° doprava, kým sa nezvo blokovanie.

DÔLEŽITÉ! Ak je prúdový zdroj vybavený sieťovým káblom bez sieťovej zástrčky, pripojenie k verejnej elektrickej sieti musí byť v súlade s národnými normami a smernicami a smie ho vykonávať iba vyškolený odborný personál.

Uvedenie do prevádzky

Bezpečnosť

NEBEZPEČENSTVO!

Nebezpečenstvo zásahu elektrickým prúdom.

Následkom môžu byť vážne poranenia osôb a materiálne škody.

- ▶ Pred začiatkom prác vypnite všetky používané zariadenia a komponenty a odpojte ich od elektrickej siete.
- ▶ Všetky používané zariadenia a komponenty zaistite proti opätovnému zapnutiu.
- ▶ Po otvorení zariadenia pomocou vhodného meracieho prístroja sa uistite, že elektricky nabité konštrukčné diely (napr. kondenzátory) sú vybité.

NEBEZPEČENSTVO!

Nebezpečenstvo zásahu elektrickým prúdom v dôsledku elektricky vodivého prachu v zariadení.

Následkom môžu byť vážne poranenia osôb alebo materiálne škody.

- ▶ Zariadenie prevádzkujte iba s nainštalovaným vzduchovým filtrom. Vzduchový filter predstavuje podstatné bezpečnostné zariadenie pre dosiahnutie stupňa krytia IP23.

Všeobecne

Uvedenie prúdového zdroja do prevádzky je opísané za použitia štandardnej konfigurácie pre hlavný prípad zvárania TIG.

Štandardná konfigurácia pozostáva z nasledujúcich systémových komponentov:

- Prúdový zdroj
- Ručný horák na zváranie TIG
- redukčný ventil
- plynová fľaša

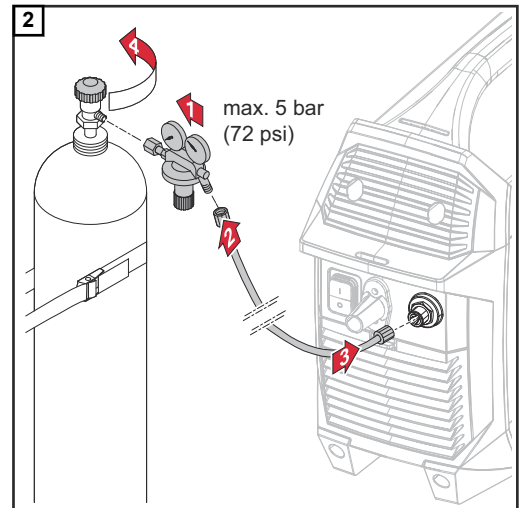
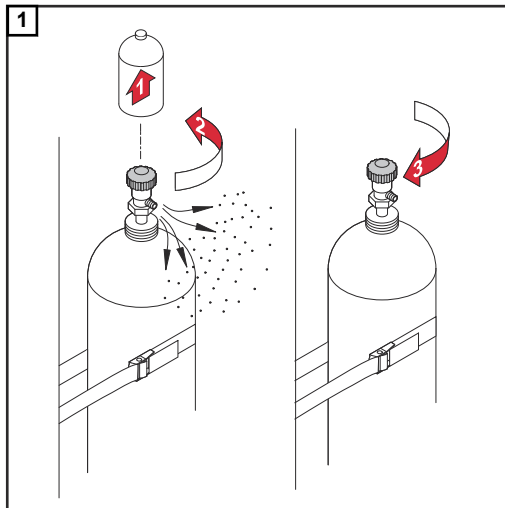
Pripojenie plynovej fľaše

NEBEZPEČENSTVO!

Nebezpečenstvo v dôsledku prevrhnutých plynových fliaš.

Následkom môžu byť vážne poranenia osôb alebo materiálne škody.

- ▶ Fľaše s ochranným plynom postavte na stabilný rovný a pevný podklad. Fľaše s ochranným plynom zaistite proti prevráteniu.
- ▶ Dodržte bezpečnostné predpisy výrobcu plynovej fľaše.

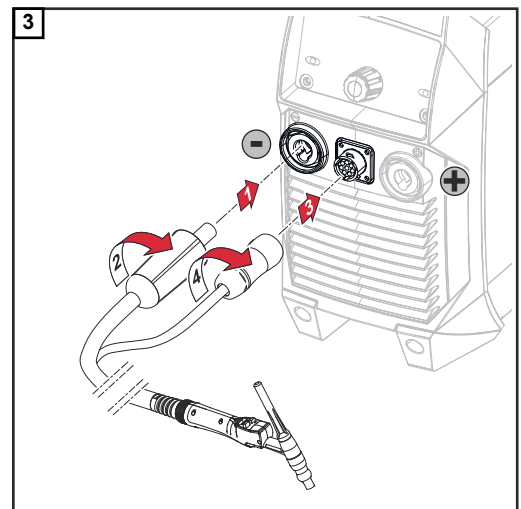
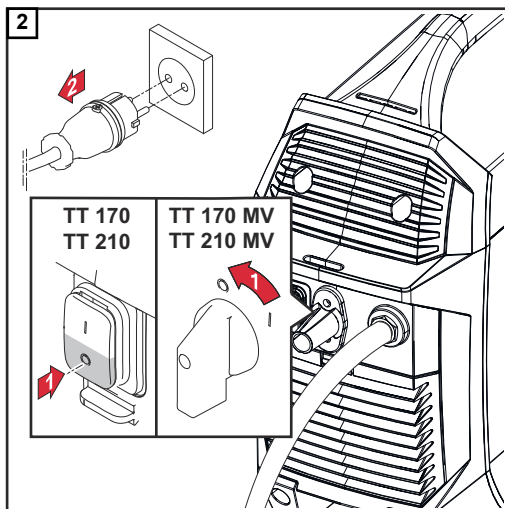


Pripojenie zvära-
cieho horáka
k prúdovému
zdroju

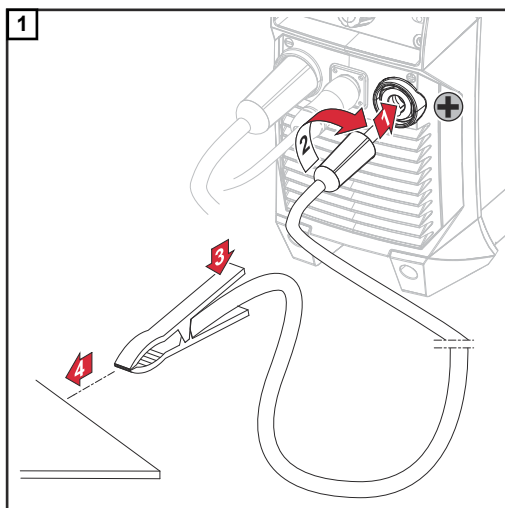
UPOZORNENIE!

Pre prúdové zdroje TransTig nepoužívajte žiadne čisté volfrámové elektródy (iden-
tificačná farba: zelená).

1 Zvärací horák osadíte podľa návodu na obsluhu zväracieho horáka.



Vytvorenie uzemňovacieho spojenia so zvarcom



Zisťovanie odporu „r“ zvaracieho obvodu

DÔLEŽITÉ! S cieľom dosiahnuť optimálne výsledky zvarania je pred začiatkom zvarania potrebné zistiť odpor zvaracieho obvodu „r“.

Odpor zvaracieho obvodu „r“ je potrebné zistiť aj vtedy, keď sa zmení niektorý z nasledujúcich komponentov zvaracieho systému:

- hadicové vedenia zvaracieho horáka,
- zvarací horák,
- uzemňovací kábel.

Ďalšie informácie o zisťovaní odporu zvaracieho obvodu nájdete na druhej úrovni ponuky TIG (pozri stranu [74](#)).

Zvárační režim

Bezpečnosť



NEBEZPEČENSTVO!

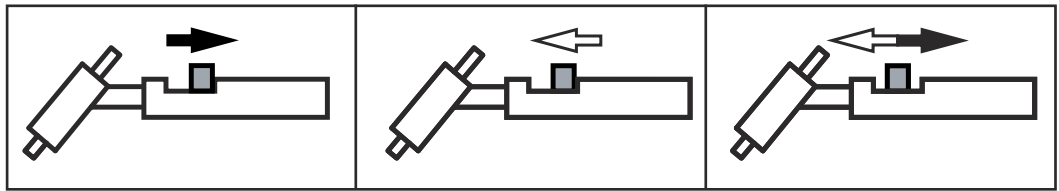
Nebezpečenstvo spôsobené nesprávnym ovládaním.

Následkom môžu byť vážne poranenia osôb alebo poškodenie zariadenia.

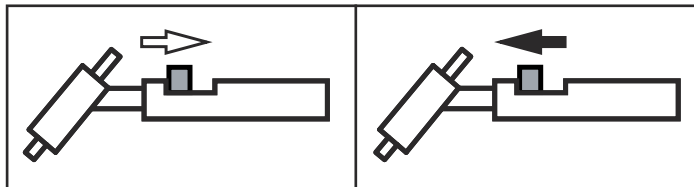
- ▶ Opísané funkcie používajte až vtedy, keď si prečítate a pochopíte celý návod na obsluhu.
- ▶ Opísané funkcie používajte až vtedy, keď si podrobne prečítate návod na obsluhu všetkých systémových komponentov, hlavne bezpečnostné predpisy, a keď im porozumiete.

Údaje o nastavení, rozsahu nastavenia a rozmerových jednotkách dostupných parametrov sú uvedené v časti „Ponuka Setup“.

Symbole a vysvetlenie



Tlačidlo horáka potiahnite dozadu a podržte | Uvoľnite tlačidlo horáka | Tlačidlo horáka krátko potiahnite dozadu (< 0,5 s)

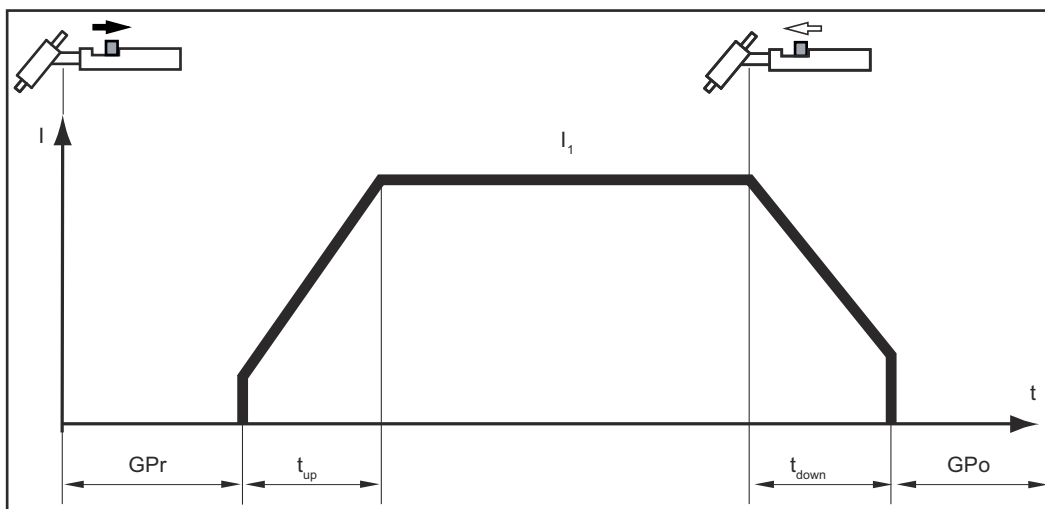


Zatlačte tlačidlo horáka dopredu a podržte | Uvoľnite tlačidlo horáka

I_S	Fáza štartovacieho prúdu – opatrné ohrievanie nízkym zväracím prúdom, aby sa správne polohoval prídavný materiál
t_S	Trvanie štartovacieho prúdu
t_{up}	Fáza-UpSlope: kontinuálne zvyšovanie štartovacieho prúdu na hlavný prúd (zvärací prúd) I_1
I_1	Fáza hlavného prúdu (fáza zväracieho prúdu): rovnomerné vnášanie tepla do základného materiálu vyhriateho predtým vneseným teplom
I_2	Fáza zníženého prúdu: prechodné zníženie zväracieho prúdu na zabránenie lokálnemu prehriatiu základného materiálu
t_{down}	Fáza Down Slope: kontinuálne znižovanie zväracieho prúdu na prúd koncového krátera
I_E	Fáza koncového prúdu: na zabránenie miestnemu prehriatiu základného materiálu v dôsledku nahromadenia tepla na konci zvarovania. Zabráni sa možnému prepadnutiu zvarového spoja.
t_E	Trvanie koncového prúdu
SPt	Doba bodovania
GPr	Čas predfuku plynu
GPo	Čas doprúdenia plynu

2-taktný režim

- Zváranie: Tlačidlo horáka potiahnite dozadu a podržte
- Koniec zvárania: Uvoľnite tlačidlo horáka

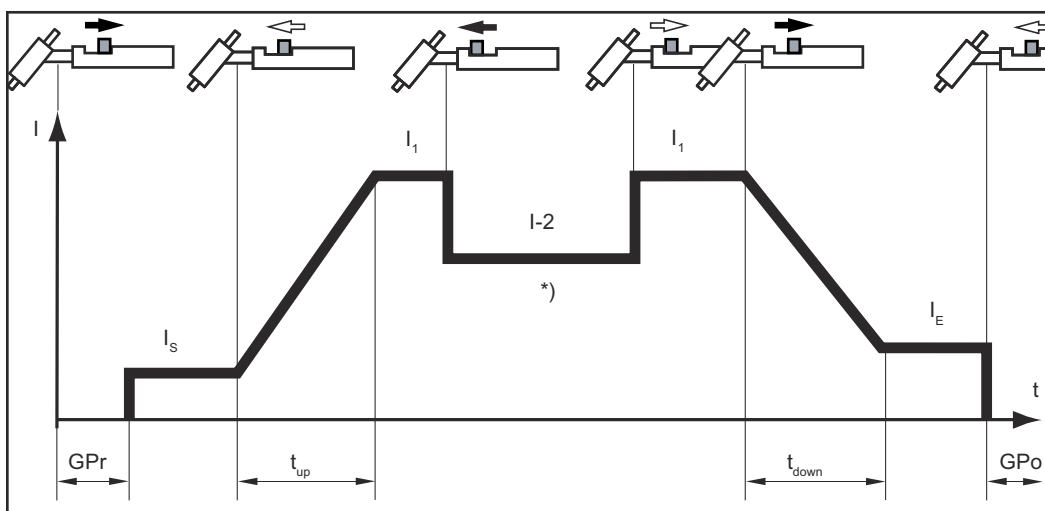


2-taktný režim

Pre 2-taktný režim je možné nastaviť v ponuke Setup čas štartovacieho prúdu (t-S) a čas koncového prúdu (t-E).

4-taktný režim

- Začiatok zvárania so štartovacím prúdom I_S : Tlačidlo horáka potiahnite dozadu a podržte
- Zváranie s hlavným prúdom I_1 : Uvoľnite tlačidlo horáka
- Zníženie na koncový prúd I_E : Tlačidlo horáka potiahnite dozadu a podržte
- Koniec zvárania: Uvoľnite tlačidlo horáka



4-taktný režim

*) Prechodné zníženie

Pri prechodnom znížení zvärací prúd počas fázy hlavného prúdu poklesne na nastavený znížený prúd I-2.

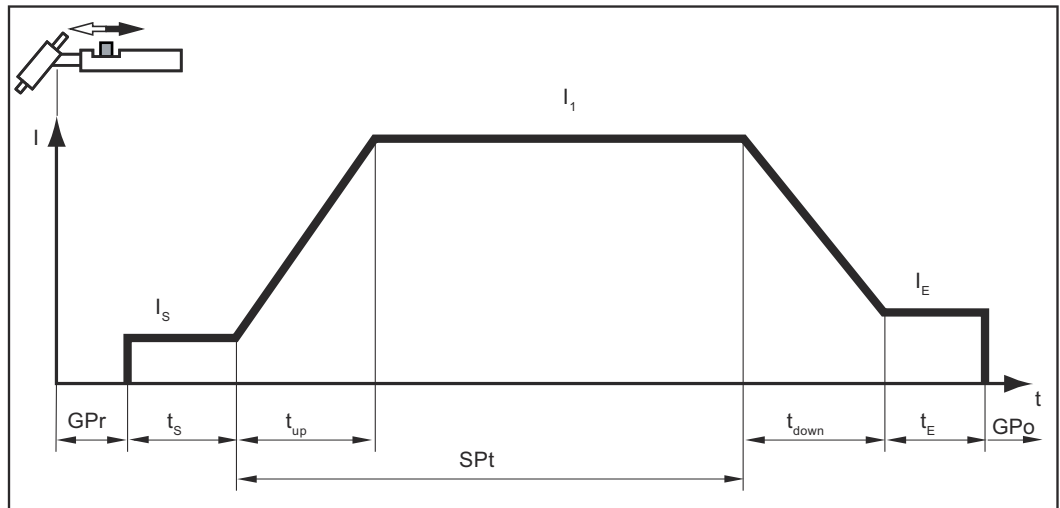
- Na aktiváciu prechodného zníženia zatlačte tlačidlo horáka dopredu a podržte.
- Na opätovné zvýšenie hlavného prúdu uvoľnite tlačidlo horáka.

Bodové zváranie

Ak pre parameter Setup SPt bola nastavená určitá hodnota, 2-taktný prevádzkový režim zodpovedá prevádzkovému režimu Bodové zváranie. Na ovládacom paneli svieti špeciálne zobrazenie Bodové zváranie.

- Zváranie: Tlačidlo horáka krátko potiahnite dozadu
Doba zvárania zodpovedá hodnote, ktorá bola zadaná pre parameter Setup SPt.
- Predčasné ukončenie zváracieho postupu: tlačidlo horáka znova potiahnite dozadu.

Pri použití nožného diaľkového ovládania sa doba bodovania spustí pri aktivovaní nožného diaľkového ovládania. Výkon sa nedá regulovať nožným diaľkovým ovládaním.



Bezpečnosť

NEBEZPEČENSTVO!

Nebezpečenstvo v dôsledku nesprávnej obsluhy a nesprávne vykonaných prác.

Následkom môžu byť vážne poranenia osôb a materiálne škody.

- ▶ Všetky práce a funkcie opísané v tomto dokumente smie vykonávať iba technicky vyškolený odborný personál.
- ▶ Prečítajte si celý dokument tak, aby ste mu porozumeli.
- ▶ Prečítajte si všetky bezpečnostné predpisy a dokumentáciu pre používateľa k tomuto zariadeniu a všetkým systémovým komponentom tak, aby ste im porozumeli.

NEBEZPEČENSTVO!

Nebezpečenstvo zásahu elektrickým prúdom.

Následkom môžu byť vážne poranenia osôb a materiálne škody.

- ▶ Pred začiatkom prác vypnite všetky používané zariadenia a komponenty a odpojte ich od elektrickej siete.
- ▶ Všetky používané zariadenia a komponenty zaistite proti opätovnému zapnutiu.
- ▶ Po otvorení zariadenia pomocou vhodného meracieho prístroja sa uistite, že elektricky nabité konštrukčné diely (napr. kondenzátory) sú vybité.

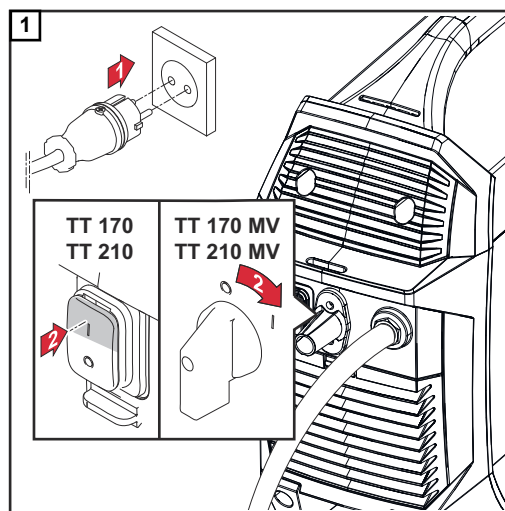
Príprava

NEBEZPEČENSTVO!

Nebezpečenstvo zásahu elektrickým prúdom.

Následkom môžu byť vážne poranenia osôb a materiálne škody.

- ▶ Len čo bude sieťový spínač prepnutý do polohy -I-, bude volfrámová elektróda zvaracieho horáka pod napätím.
- ▶ Dbajte na to, aby sa volfrámová elektróda nedotkla osôb alebo elektricky vodivých, alebo uzemnených častí (napr. skriňa atď.)



Zváranie TIG



- 1 Pomocou tlačidla prevádzkového režimu vyberte požadovaný prevádzkový režim TIG:



- 2 Stlačte nastavovacie koliesko.



V prehľade zvracích parametrov svietia priradené zvracie parametre približne na 50 %, segment aktuálne vybraného zvracieho parametra svieti na 100 %.

- 3 Otočte nastavovacím kolieskom a vyberte zvrací parameter, ktorý sa má nastaviť (segment priradený zvraciu parametru v prehľade zvracích parametrov svieti).



- 4 Stlačte nastavovacie koliesko.



- 5 Otáčaním nastavovacieho kolieska zmeňte hodnotu vybraného zvracieho parametra.



- 6 Stlačením nastavovacieho kolieska potvrdíte nastavenú hodnotu.



- 7 Ak je to potrebné, nastavte v ponuke Setup ďalšie parametre (Ďalšie informácie nájdete v kapitole Nastavenia Setup od strany 71).

- 8 Otvorte ventil plynovej fláše.

9 Nastavte množstvo ochranného plynu:

Stlačte tlačidlo kontroly plynu.



Testovacie prúdenie plynu bude prebiehať nanajvýš 30 sekúnd. Opätovným stlačením sa operácia predčasne ukončí.

Nastavovaciu skrutku na spodnej strane redukčného ventilu otáčajte dovtedy, kým manometer neukáže požadované množstvo plynu.

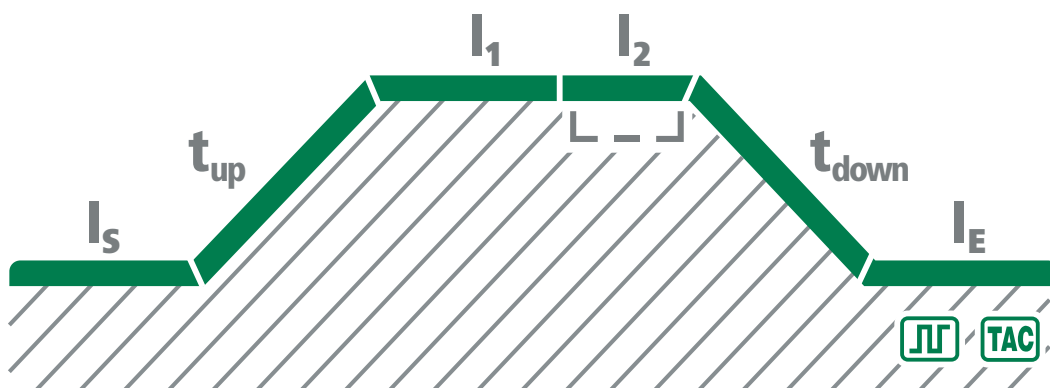
UPOZORNENIE!

Všetky požadované hodnoty parametrov nastavené pomocou nastavovacieho kolieska zostanú v zásade uložené až do ďalšej zmeny.

Platí to aj vtedy, ak sa prúdový zdroj medzičasom vypol a znova zapol.

10 Spustíte zvärací proces (zapáľte elektrický oblúk).



Zväracie parametre



I_s **Štartovací prúd**
1 – 200 % hlavného prúdu I_1
Výrobné nastavenie 35 %

t_{up} **UpSlope**
off/0,01 – 9,9 s
Výrobné nastavenie: 0,5 s
DÔLEŽITÉ UPOZORNENIE! UpSlope t_{up} sa uloží oddelene pre nasledujúce prevádzkové režimy:
- 2-taktný režim,
- 4-taktný režim,
- keď je parameter ponuky Setup Trigger nastavený na možnosť off,
- keď je pripojené diaľkové ovládanie nohou.

I_1 **Hlavný prúd**
10 – 170 A ... TT 170
10 – 210 A ... TT 210
Výrobné nastavenie: 100 A

I_2	Znížený prúd (iba v 4-taktnom režime) 1 – 200 % (hlavného prúdu I_1) Výrobné nastavenie: 50 %
t_{down}	Down Slope off/0,01 – 9,9 s Výrobné nastavenie: 1,0 s DÔLEŽITÉ UPOZORNENIE! Down Slope t_{down} sa uloží oddelene pre nasledujúce prevádzkové režimy: <ul style="list-style-type: none"> - 2-taktný režim, - 4-taktný režim, - keď je parameter ponuky Setup Trigger nastavený na možnosť oFF,
I_E	Koncový prúd 1 – 100 % (hlavného prúdu I_1) Výrobné nastavenie: 30 %
	 Pulzácia * F-P (frekvencia impulzov) off/0,2 – 990 Hz Výrobné nastavenie: off
	 Stehovanie * Trvanie pulzného zvráacieho prúdu of/0,1 – 9,9 s/on Výrobné nastavenie: off
*	Parametre Pulzácia a Stehovanie sa zobrazujú iba vtedy, keď je parameter ponuky Setup Zobrazenie Ptd – Pulse-TAC nastavený na možnosť „on“.

Elektrický oblúk zapáliť

Zapálenie elektrického oblúka pomocou VF (VF zapalovanie)

POZOR!

Nebezpečenstvo úrazu v dôsledku šoku pri zásahu elektrickým prúdom

Aj keď zariadenia Fronius spĺňajú všetky príslušné normy, vysokofrekvenčné zapalovanie môže za určitých okolností prenášať prúd, v dôsledku čoho môže dôjsť k neškodnému, no citel'nému zásahu elektrickým prúdom.

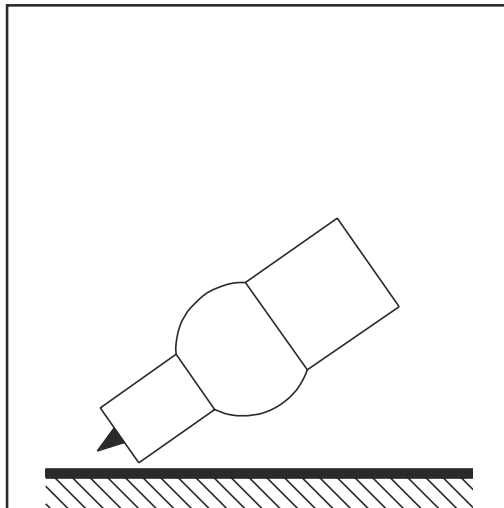
- ▶ Používajte predpísaný ochranný odev, najmä rukavice!
- ▶ Používajte len vhodné, úplne neporušené a nepoškodené hadicové vedenia TIG!
- ▶ Vyhýbajte sa práci vo vlhkom alebo v mokrom prostredí!
- ▶ Zvýšená opatrnosť sa vyžaduje pri prácach na lešení, pracovných plošinách, zvaraní v nútených polohách, na úzkych, ťažko dostupných alebo exponovaných miestach!

VF zapalovanie je aktivované vtedy, ak bol parameter Setup I Gn nastavený na „on“. Na ovládacom paneli svieti špeciálne zobrazenie VF zapalovanie.

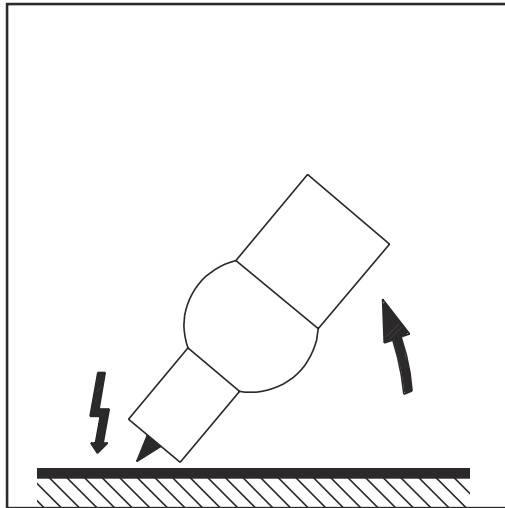


Na rozdiel od dotykového zapalovania pri VF zapalovaní odpadá riziko znečistenia volfrámovej elektródy a zvarenca.

Postup pre VF zapalovanie:

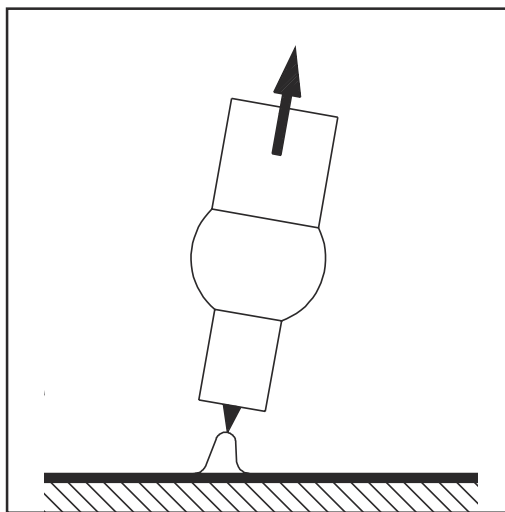


- 1 Plynovú dýzu nasad'ite na miesto zapalovania tak, aby bol medzi volfrámovou elektródou a zvarencom odstup približne 2 až 3 mm (5/64 až 1/8 in.). Vznikne odstup.



- 2 Zväčšite sklon horáka a tlačidlo horáka stlačte podľa navoleného prevádzkového režimu.

Elektrický oblúk sa zapáli bez dotyku so zvarencom.

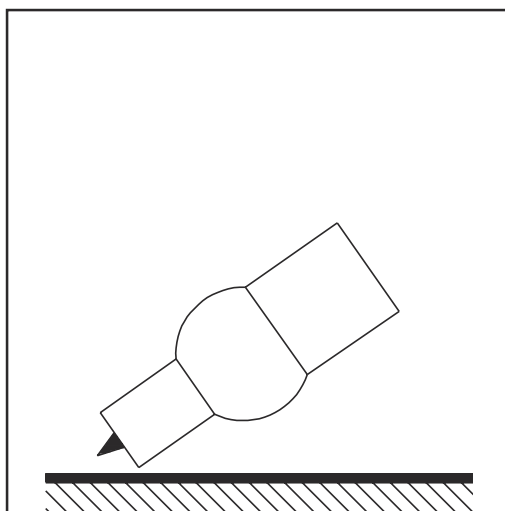


- 3 Zvárací horák natočte do normálnej polohy.
4 Zvárajte.

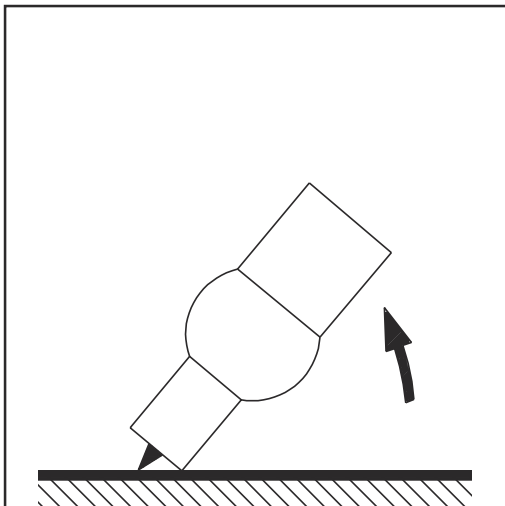
Dotykové zapáľovanie pre zváracie horáky s tlačidlom horáka

Ak je nastavovací parameter I_{Gn} nastavený na OFF, VF zapáľovanie je deaktivované. Zapálenie elektrického oblúka prebehne dotykom zvarenca s volfrámovou elektródou.

Postup zapálenia elektrického oblúka pomocou dotykového zapáľovania pre zváracie horáky s tlačidlom horáka:



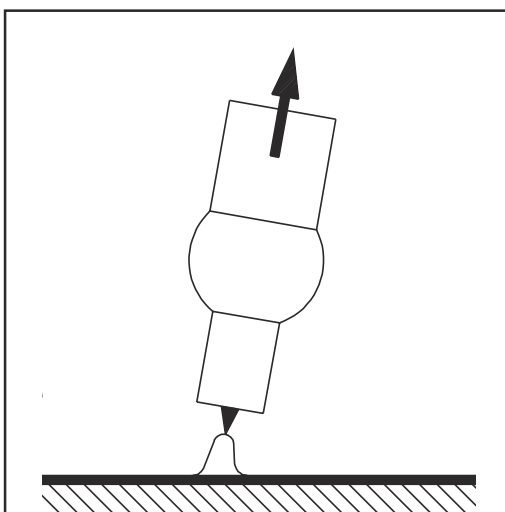
- 1 Plynovú dýzu nasad'te na miesto zapáľovania tak, aby medzi volfrámovou elektródou a zvarencom bol odstup približne 2 až 3 mm (5/64 až 1/8 in.). Vznikne odstup.



2 Stlačte tlačidlo horáka.

Ochranný plyn prúdi.

3 Zvárací horák pomaly napriamujte, až kým sa volfrámová elektróda nedotkne zvarenca.



4 Zvárací horák nadvihnite a natočte do normálnej polohy.

Elektrický oblúk horí.

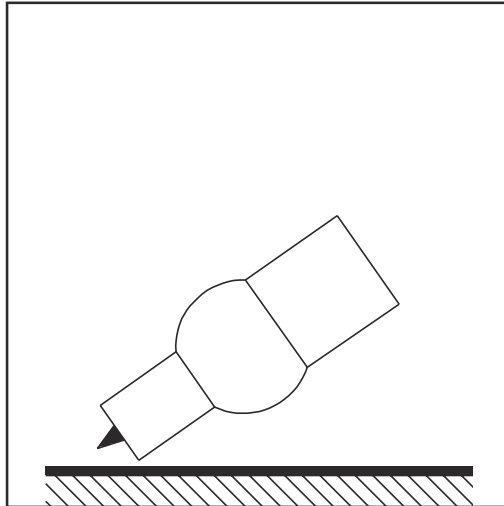
5 Zvárajte.

Dotykové zapalovanie pre zvaracie horáky bez tlačidla horáka

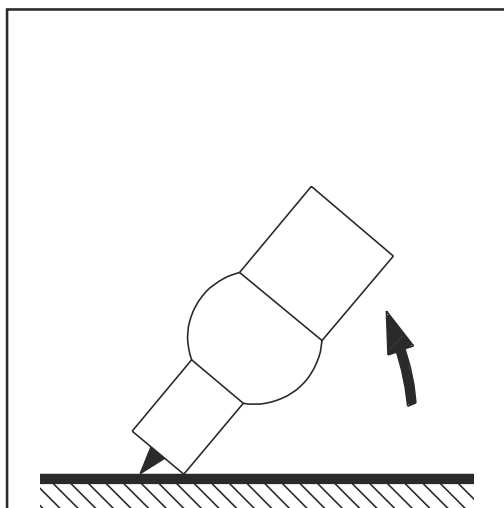
Ak je nastavovací parameter I_{GN} nastavený na OFF, VF zapalovanie je deaktivované. Zapálenie elektrického oblúka prebehne dotykom zvarenca s volfrámovou elektródou.

Parameter Setup Tri musí byť nastavený na OFF.

Postup zapálenia elektrického oblúka pomocou dotykového zapalovania pre zvaracie horáky bez tlačidla horáka:



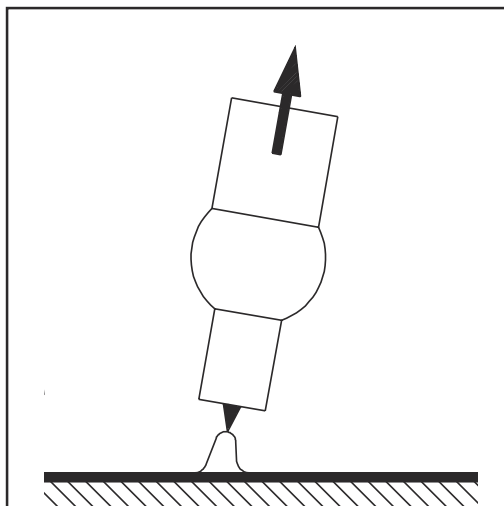
- 1 Plynovú dýzu nasadíte na miesto zapalovania tak, aby medzi volfrámovou elektródou a zvarencom bol odstup približne 2 až 3 mm (5/64 až 1/8 in.). Vznikne odstup.



- 2 Stlačte uzatvárací ventil plynu.

Ochranný plyn prúdi.

- 3 Zvarací horák pomaly napriamujete, až kým sa volfrámová elektróda nedotkne zvarenca.



- 4 Zvarací horák nadvihnite a natočte do normálnej polohy.

Elektrický oblúk horí.

- 5 Zvarajte.

Elektrický oblúk zapáľte vysoko-frekvenčným dotykom (Dotykové VF zapáľovanie)

POZOR!

Nebezpečenstvo úrazu v dôsledku šoku pri zásahu elektrickým prúdom

Aj keď zariadenia Fronius spĺňajú všetky príslušné normy, môže vysokofrekvenčné zapáľovanie za určitých okolností prenášať prúd, v dôsledku čoho môže dôjsť k neškodnému, no citel'nému zásahu elektrickým prúdom.

- ▶ Používajte predpísaný ochranný odev, najmä rukavice!
- ▶ Používajte len vhodné, úplne neporušené a nepoškodené hadicové vedenia TIG!
- ▶ Vyhýbajte sa práci vo vlhkom alebo v mokrom prostredí!
- ▶ Zvýšená opatrnosť sa vyžaduje pri prácach na lešení, pracovných plošinách, zváraní v nútených polohách, na úzkych, ťažko dostupných alebo exponovaných miestach!

Zvárací proces sa začína krátkym dotykom zvarenca s volfrámovou elektródou. Vysokofrekvenčné zapáľovanie sa aktivuje po uplynutí nastaveného času oneskorenia VF zapáľovania.

Preť aženie volfrámovej elektródy

Pri preť ažení volfrámovej elektródy sa na ovládacom paneli rozsvieti zobrazenie Preť aženie elektródy.



Možné príčiny preť aženia volfrámovej elektródy:

- volfrámová elektróda má príliš malý priemer,
- hlavný prúd I_1 je nastavený na príliš vysokú hodnotu.

Riešenie:

- Použite volfrámovú elektródu s väčším priemerom (v tomto prípade musí byť aj hodnota parametra Setup ELd prispôsobená novému priemeru elektródy).
- Znížte hlavný prúd.

DÔLEŽITÉ! Zobrazenie Preť aženie elektródy je presne prispôsobené na elektródy s prísadou céru. Pre všetky ostatné elektródy platí zobrazenie Preť aženie elektródy ako orientačná hodnota.

Koniec zvárania

- 1 Zváranie ukončíte vždy v závislosti od nastaveného prevádzkového režimu uvoľnením tlačidla horáka.
- 2 Vyčkajte po dobu nastaveného doprúdenia plynu, zvárací horák držte v polohe nad koncom zvarového spoja.

Pre zváracie horáky s tlačidlom horáka alebo bez neho je na ukončenie zvárania k dispozícii aj funkcia TIG Comfort Stop (CSS).

Táto funkcia sa nastavuje v ponuke Setup – úroveň 2 (pozri stranu 74).

Špeciálne funkcie

Funkcia monitorovania odtrhnutia elektrického oblúka

Ak sa elektrický oblúk odtrháva a v priebehu časového rozpätia, nastaveného v ponuke Setup, nedôjde k prietoku prúdu, prúdový zdroj sa samočinne vypína. Obslužný panel ukazuje servisný kód „no | Arc“.

Na opätovné zahájenie zväracieho procesu stlačiť ľubovoľné tlačidlo na ovládacom paneli alebo tlačidlo horáka.

Nastavenie parametra ponuky Setup Monitorovanie odtrhnutia elektrického oblúka (Arc) sa popisuje v časti „Ponuka Setup – Úroveň 2“.

Funkcia Ignition Time-Out

Prúdový zdroj disponuje funkciou Ignition Time-Out.

Ak sa stlačí tlačidlo horáka, začína ihneď úvodné prúdenie plynu. Hneď potom sa začne operácia zapálenia. Ak v priebehu času nastaveného v ponuke Setup nevznikne elektrický oblúk, prúdový zdroj sa samočinne odpojí. Ovládací panel ukazuje servisný kód „no | IGn“.

Pre opätovný pokus stlačte ľubovoľné tlačidlo na ovládacom paneli alebo stlačte tlačidlo horáka.

Nastavenie parametra Ignition Time-Out (Ito) je opísané v časti Ponuka Setup – úroveň 2.

Pulzné zváranie TIG

Zvärací prúd nastavený na začiatku zvárania nemusí byť vždy výhodný počas celého zvárania:

- pri príliš nízkej intenzite prúdu nebude základný materiál dostatočne natavený,
- pri prehrievaní hrozí nebezpečenstvo, že tekutý tavný kúpeľ odkvapne.

Riešenie ponúka funkcia pulzného zvárania TIG (zváranie TIG s pulzným zväracím prúdom):

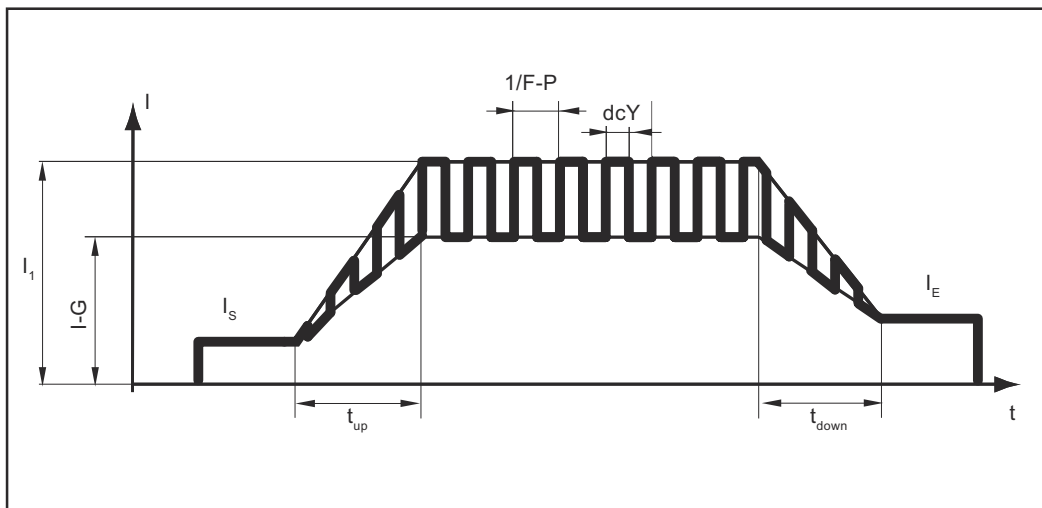
nižší základný prúd I-G dosiahne po strmom stúpaní výrazne vyšší impulzný prúd I1 a po nastavenom čase dcY (Duty-Cycle) znova klesne na základný prúd I-G.

Pri pulznom zváraní TIG sa malé úseky zváraného miesta rýchlo natavia a ihneď rýchlo stuhnú.

Pri manuálnych aplikáciách dochádza pri pulznom zváraní TIG k prísunu zväracieho drôtu vo fáze maximálneho prúdu (možné iba v nízkom frekvenčnom rozsahu 0,25 – 5 Hz). Vyššie frekvencie impulzov sa používajú väčšinou v automatizovanom režime a slúžia hlavne na stabilizáciu elektrického oblúka.

Pulzné zváranie TIG sa používa na zváranie ocelových rúr v nútenej polohe alebo na zváranie tenších plechov.

Funkčný princíp pulzného zvárania TIG:



Pulzné zváranie TIG – priebeh zväracieho prúdu

Legenda:

I_S	Štartovací prúd	F-P	Frekvencia impulzov *)
I_E	Koncový prúd	dcY	Duty-Cycle
t_{up}	Up Slope	I-G	Základný prúd
t_{Down}	Down Slope	I_1	Hlavný prúd

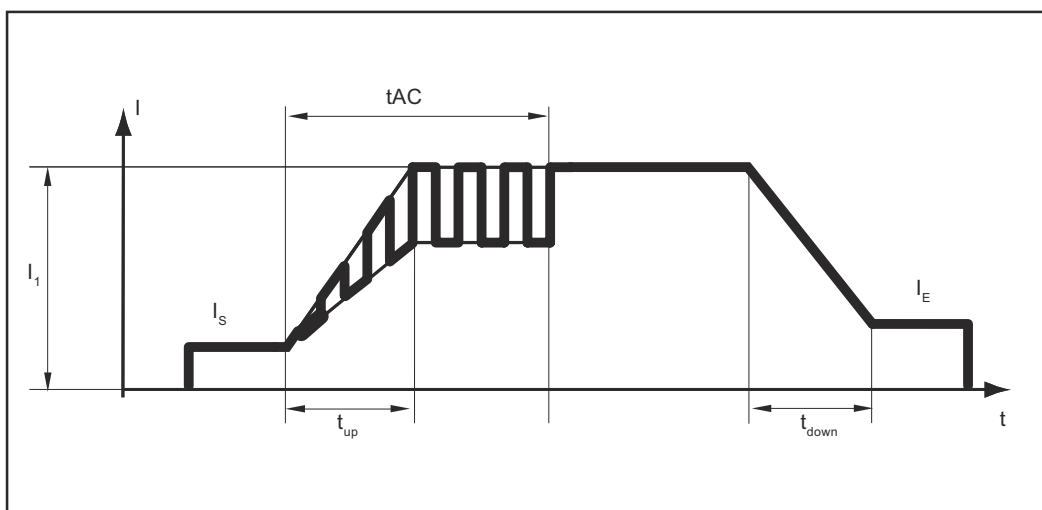
*) ($1/F-P$ = odstup v čase medzi dvoma impulzmi)

Funkcia stehovania

Prúdový zdroj má funkciu stehovania.

Len čo sa pre nastavovací parameter Setup tAC (stehovanie) nastaví určité trvanie, prevádzkové režimy 2-taktný režim a 4-taktný režim sú obsadené funkciou stehovania. Priebeh týchto prevádzkových režimov zostáva nezmenený. V tomto čase je k dispozícii pulzný zvärací prúd, ktorý optimalizuje vzájomné stekanie tavných kúpeľov pri stehovaní dvojice konštrukčných dielov.

Funkčný princíp funkcie stehovania:



Funkcia stehovania – priebeh zväracieho prúdu

Legenda:

tAC Trvanie pulzného zvracieho prúdu pre stehovací postup
I_S Štartovací prúd
I_E Koncový prúd
t_{up} UpSlope
t_{Down} = Down Slope
I₁ Hlavný prúd

DÔLEŽITÉ! Pre pulzný zvrací prúd platí:

- Prúdový zdroj automaticky reguluje pulzné parametre v závislosti od nastaveného hlavného prúdu I₁.
- Nemusia sa nastavovať žiadne pulzné parametre.

Pulzný zvrací prúd začína

- po uplynutí fázy štartovacieho prúdu I_S,
- fázou UpSlope t_{up}.

Vždy podľa nastaveného času tAC môže byť pulzný zvrací prúd zachovaný až vrátane fázy koncového prúdu I_E (parameter Setup tAC na „On“).

Po uplynutí nastaveného času tAC sa ďalej zvrá s konštantným zvracím prúdom, k dispozícii sú prípadne nastavené pulzné parametre.

DÔLEŽITÉ! Pri nastavovaní definovaného času stehovania možno skombinovať parameter Setup tAC s parametrom Setup SPt (doba bodovania).

Zváranie tyčovou elektródou

Bezpečnosť

NEBEZPEČENSTVO!

Nebezpečenstvo v dôsledku nesprávnej obsluhy a nesprávne vykonaných prác.

Následkom môžu byť vážne poranenia osôb a materiálne škody.

- ▶ Všetky práce a funkcie opísané v tomto dokumente smie vykonávať iba technicky vyškolený odborný personál.
- ▶ Prečítajte si celý dokument tak, aby ste mu porozumeli.
- ▶ Prečítajte si všetky bezpečnostné predpisy a dokumentáciu pre používateľa k tomuto zariadeniu a všetkým systémovým komponentom tak, aby ste im porozumeli.

NEBEZPEČENSTVO!

Nebezpečenstvo zásahu elektrickým prúdom.

Následkom môžu byť vážne poranenia osôb a materiálne škody.

- ▶ Pred začiatkom prác vypnite všetky používané zariadenia a komponenty a odpojte ich od elektrickej siete.
- ▶ Všetky používané zariadenia a komponenty zaistite proti opätovnému zapnutiu.
- ▶ Po otvorení zariadenia pomocou vhodného meracieho prístroja sa uistite, že elektricky nabité konštrukčné diely (napr. kondenzátory) sú vybité.

Príprava

- 1 Siet'ový spínač prepnite do polohy -O-.
- 2 Vytiahnite siet'ovú zástrčku.
- 3 Odmontujte zvärací horák TIG.
- 4 Uzemňovací kábel zasuňte a zaistite:
 - pre tyčové elektródy pre DC- zváranie do prúdovej zásuvky (+)
 - pre tyčové elektródy pre DC+ zváranie do prúdovej zásuvky (-)
- 5 Druhým koncom uzemňovacieho kábla vytvorte spojenie k zvarencu.
- 6 Zasuňte kábel elektródy a zablokujte ho otočením vpravo:
 - pre tyčové elektródy pre DC- zváranie do prúdovej zásuvky (-)
 - pre tyčové elektródy pre DC+ zváranie do prúdovej zásuvky (+)
- 7 Siet'ovú vidlicu zasuňte do zásuvky.

NEBEZPEČENSTVO!

Nebezpečenstvo zásahu elektrickým prúdom.

Následkom môžu byť vážne poranenia osôb a materiálne škody.

- ▶ Len čo sa siet'ový vypínač prepne do polohy - I -, je tyčová elektróda v držiaku elektródy pod napätím.
- ▶ Dbajte na to, aby sa tyčová elektróda nedotkla osôb alebo elektricky vodivých alebo uzemnených častí (napr. skriňa atď.).

- 8 Siet'ový spínač prepnite do polohy - I -.

Na ovládacom paneli sa nakrátko zobrazia všetky zobrazenia.

Zváranie obal'ovanou elektródou



- 1 Pomocou tlačidla prevádzkového režimu vyberte prevádzkový režim zvárania obal'ovanou elektródou:



DÔLEŽITÉ UPOZORNENIE! Ak sa vyberie prevádzkový režim zvárania obal'ovanou elektródou, zväracie napätie je k dispozícii až po 3 sekundách.

- 2 Otáčaním nastavovacieho kolieska nastavte zvärací prúd.



Nastavená hodnota sa okamžite potvrdí.

- 3 Ak je to potrebné, nastavte v ponuke Setup ďalšie parametre (Ďalšie informácie nájdete v kapitole Nastavenia Setup od strany 81).

UPOZORNENIE!

Všetky požadované hodnoty parametrov nastavené pomocou nastavovacieho kolieska zostanú v zásade uložené až do ďalšej zmeny.

Platí to aj vtedy, ak sa prúdový zdroj medzičasom vypol a znova zapol.

- 4 Spustíte zvärací proces.

Zváranie obal'ovanou elektródou s celulózovou elektródou

DÔLEŽITÉ! Pri zváraní celulózovými elektródami musí byť nastavovací parameter CEL nastavený na „on“ (pozri aj stranu 81)!

Pulzné zváranie

Pulzné zváranie je zváranie pulzujúcim zväracím prúdom. Používa sa na zváranie ocel'ových rúr v nútenej polohe alebo na zváranie tenkých plechov.

Pri týchto použitíach nemusí byť zvärací prúd nastavený na začiatku procesu zvárania vždy výhodný pre celú operáciu zvárania:

- pri príliš nízkej intenzite prúdu nebude základný materiál dostatočne natavený,
- pri prehrievaní hrozí nebezpečenstvo, že tekutý tavný kúpeľ odkvapne.

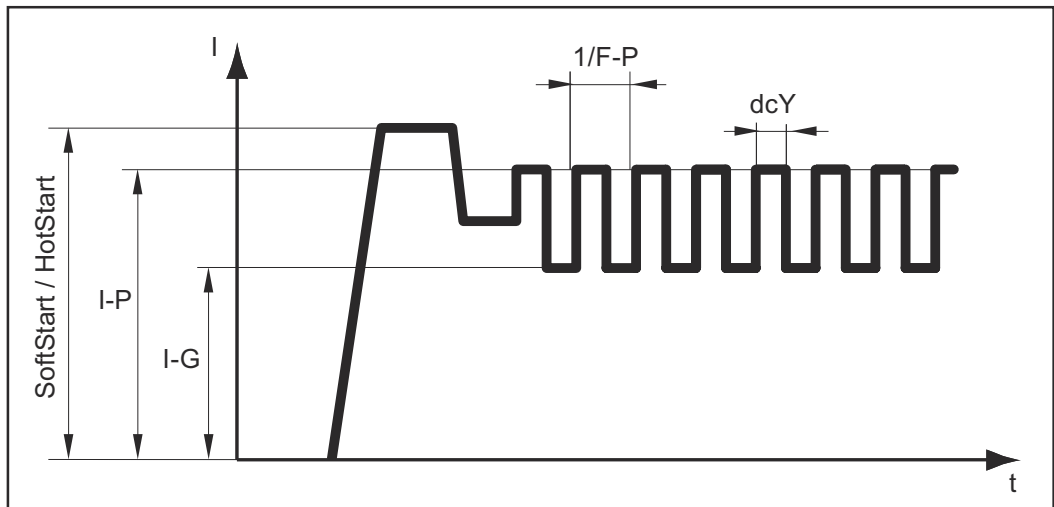
Rozsah nastavenia: off, 0,2 – 990 Hz

Spôsob fungovania:

- Nižší základný prúd I-G po strmom stúpaní dosiahne výrazne vyšší impulzný prúd I-P a po nastavenom čase Duty cycle dcY znova klesne na základný prúd I-G.
- Pri pulznom zváraní sa malé úseky zväraného miesta rýchlo natavia a ihneď rýchlo stuhnú.

UPOZORNENIE!

Prúdový zdroj reguluje parametre Duty-Cycle dcY a základný prúd I-G v súlade s nastavenou frekvenciou impulzov.



Pulzné zváranie – priebeh zváracieho prúdu

Nastaviteľné parametre:

F-P Frekvencia impulzov ($1/F-P$ = odstup v čase medzi dvoma impulzmi)
- SoftStart / HotStart

Nenastaviteľné parametre:

I-G Základný prúd
dcY Duty-Cycle

Použitie pulzného zvárania:

- 1 Vyberte prevádzkový režim zvárania obal'ovanou elektródou.
- 2 V ponuke Setup nastavte parameter F-P na hodnotu medzi 0,2 a 990 Hz.

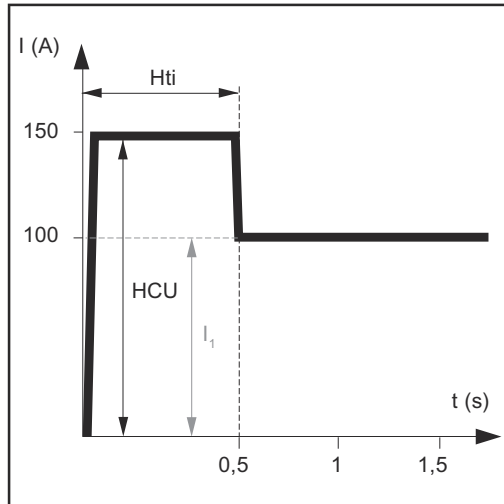
Na ovládacom paneli prúdového zdroja svieti špeciálne zobrazenie Pulzácia.



Štartovací prúd > 100 % (HotStart)

Výhody

- zlepšenie zapalovacích vlastností, aj pri elektródach so zlými zapalovacími vlastnosťami,
- lepšie natavenie základného materiálu v štartovacej fáze, tým menej studených miest,
- podstatná eliminácia vtrúsenín trosky.



Príklad štartovacieho prúdu > 100 % (HotStart)

Legenda:

Hti

Hot-current time = čas horúceho prúdu, 0 – 2 s,
Nastavenie z výroby: 0,5 s

HCU

Hot-start-current = prúd horúceho štartu, 0 – 200 %,
Nastavenie z výroby: 150 %

I₁

Hlavný prúd = nastavený zvarací prúd

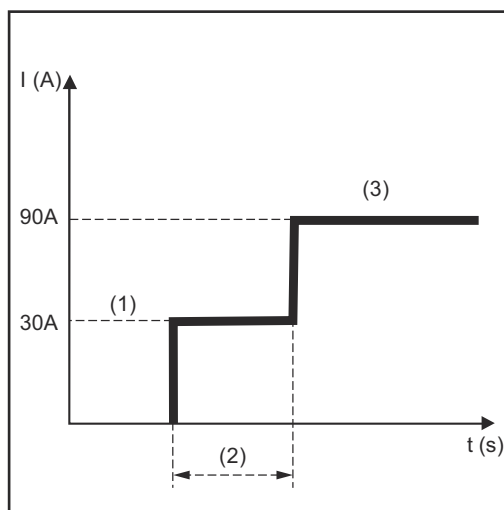
Princíp činnosti

Počas nastaveného času horúceho prúdu (Hti) sa zvarací prúd I_1 zvyšuje na prúd horúceho štartu HCU.

Nastavenie parametrov, ktoré sú k dispozícii, je opísané v časti „Ponuka Setup“ od strany [81](#).

Štartovací prúd < 100 % (SoftStart)

Štartovací prúd < 100 % (SoftStart) je vhodný pre základné elektródy. K zapáleniu dochádza pri nízkom zvaracom prúde. Po stabilizácii elektrického oblúka sa zvarací prúd kontinuálne zvyšuje až na nastavenú požadovanú hodnotu zvaracieho prúdu.



Príklad štartovacieho prúdu < 100 % (SoftStart)

Výhody:

- zlepšenie zapalovacích vlastností elektród, ktoré zapalujú elektrický oblúk pri nižšom zvaracom prúde,
- podstatná eliminácia vtrúsenín trosky,
- zníženie rozstrekov pri zváraní.

(1) Štartovací prúd HCU

(2) Čas štartovacieho prúdu Hti

(3) Hlavný prúd I_1

Nastavenie štartovacieho prúdu a času štartovacieho prúdu je opísané v časti Ponuka Setup, od strany [81](#).

Funkcia Anti-Stick

Pri skracujúcom sa elektrickom oblúku môže zvaracie napätie poklesnúť natol'ko, že tyčová elektróda má sklon k lepeniu. Okrem toho môže dochádzať k vyžihaniu tejto tyčovej elektródy.

Vyžihaniu môžete zabrániť aktivovaním funkcie Anti-Stick. Ak sa tyčová elektróda začína lepiť, prúdový zdroj ihneď vypne zvarací prúd. Po oddelení tyčovej elektródy od zvarenca môžete bez problémov pokračovať vo zvaraní.

Funkciu Anti-Stick je možné aktivovať a deaktivovať v ponuke Setup, pozri stranu [81](#).

Nastavenia Setup

Ponuka Setup (Nastavenie)

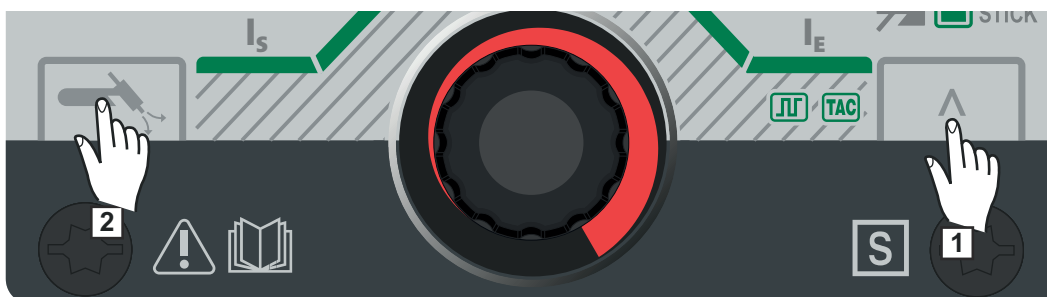
Všeobecné informácie

Ponuka Setup prúdového zdroja ponúka jednoduchý prístup k odborným vedomostiam, ako aj k dodatočným funkciám. V ponuke Setup je možné jednoduché prispôsobenie parametrov rôznym zadaným úlohám.

V ponuke Setup sa nachádzajú:

- parametre Setup s bezprostredným účinkom na zvärací proces,
- parametre Setup pre prednastavenie zväracieho zariadenia.

Vstúpte do ponuky Setup.



- 1 Stlačte a podržte tlačidlo prevádzkového režimu.
- 2 Stlačte tlačidlo kontroly plynu.

V závislosti od nastaveného prevádzkového režimu sa zobrazí príslušná ponuka Setup.

- 3 Ponuku Setup opustíte stlačením tlačidla prevádzkového režimu.

Zmena parametrov

Parametre v ponuke Setup sa menia nasledujúcim spôsobom:

- 1 Otočte nastavovacím kolieskom a vyberte požadovaný parameter Setup.



- 2 Stlačením nastavovacieho kolieska zmeňte hodnotu parametra Setup.



Na ľavom digitálnom displeji sa zobrazuje parameter, na pravom digitálnom displeji sa zobrazuje aktuálne nastavená hodnota parametra.

- 3 Otáčaním nastavovacieho kolieska zmeňte hodnotu parametra Setup.



- 4 Stlačením nastavovacieho kolieska potvrdíte hodnotu parametra Setup.



Prehľad

Opis ponuky Setup je uvedený v nasledujúcich častiach:

- Ponuka Setup TIG
- Ponuka Setup pre tyčovú elektródu

Ponuka Setup TIG

Parametre v ponuke Setup TIG

V ponuke Setup TIG sú k dispozícii nasledujúce parametre:



Priemer elektródy

0,0 – 3,2 mm

Výrobné nastavenie: 2,4 mm



Doba bodovania/doba intervalového zvarovania

off/0,05 – 25 s

Výrobné nastavenie: off

Ak bola pre parameter Setup SPt nastavená určitá hodnota, 2-taktný prevádzkový režim zodpovedá režimu prevádzky Bodovanie.

Na ovládacom paneli svieti špeciálne zobrazenie Bodové zvarovanie, pokiaľ bola zadaná určitá hodnota pre dobu bodovania.



Doba prestávky intervalu

Tento parameter je k dispozícii iba v 2-taktnom režime a keď je aktivovaný parameter SPt.

off/0,5 – 25 s

Výrobné nastavenie: off



Stehovanie

Funkcia stehovania – čas trvania pulzného zvaracieho prúdu do začiatku stehovacieho postupu.

off/0,1 – 9,9 s/on

Výrobné nastavenie: off

on

Pulzný zvarací prúd zostáva zachovaný až do konca stehovacieho postupu.

0,1 – 9,9 s

Nastavený čas začína fázou UpSlope. Po uplynutí nastaveného času sa ďalej zvara s konštantným zvaracím prúdom, k dispozícii sú prípadne nastavené pulzné parametre.

off

Funkcia stehovania je vypnutá.

Na ovládacom paneli svieti špeciálne zobrazenie Stehovanie, ak bola nastavená hodnota.



F-P

Frekvencia impulzov

off/0,2 – 990 Hz

Výrobné nastavenie: off

Nastavená frekvencia impulzov sa prevezme aj pre znížený prúd.

Na ovládacom paneli svieti špeciálne zobrazenie Pulzácie, pokiaľ bola zadaná určitá hodnota frekvencie impulzov.



dc4

Dutycycle

Pomer dĺžky pulzácie k trvaniu základného prúdu pri nastavenej frekvencii impulzov.

10 – 90 %

Výrobné nastavenie: 50 %

1-0

Základný prúd

0 – 100 % (hlavného prúdu I_1)

Výrobné nastavenie: 50 %

t-5

Doba štartovacieho prúdu

Doba štartovacieho prúdu určuje trvanie fázy štartovacieho prúdu.

off/0,01 – 9,9 s

Výrobné nastavenie: off

DÔLEŽITÉ! Doba štartovacieho prúdu platí iba pre 2-taktný režim, bodové zváranie a režim s diaľkovým ovládaním nohou.

V 4-taktnom režime sa trvanie fázy štartovacieho prúdu určuje tlačidlom horáka.

t-E

Čas koncového prúdu

Čas koncového prúdu určuje čas trvania fázy koncového prúdu.

off/0,01 – 9,9 s

Výrobné nastavenie: off

DÔLEŽITÉ! Čas koncového prúdu platí iba pre 2-taktný režim a bodové zváranie. V 4-taktnom režime prevádzky sa trvanie fázy koncového prúdu určuje tlačidlom horáka (časť Režim prevádzky TIG).


Čas predfuku plynu

Trvanie predfuku plynu.

0 – 9,9 s

Výrobné nastavenie: 0,4 s


Doprúdenie plynu

Trvanie doprúdenia plynu.

0,2 – 25 s/Aut

Výrobné nastavenie: Aut


Preplachovanie plynom

off/0,1 – 9,9 minút

Výrobné nastavenie: off

Preplachovanie ochranným plynom sa odštartuje, len čo sa nastaví určitá hodnota pre GPU.

Z bezpečnostných dôvodov je pre opätovný štart prepláchnutia ochranným plynom potrebné opätovné nastavenie hodnoty pre GPU.

DÔLEŽITÉ! Prepláchnutie ochranným plynom je potrebné predovšetkým pri vytváraní kondenzovanej vody po dlhšej odstavke v chladných priestoroch. Týmto sú postihnuté najmä dlhé hadicové vedenia.


Vynulovanie zväracieho systému

No/YES/ALL

Výrobné nastavenie: No

YES:

Vynuluje sa iba aktívny zvärací režim (2T/4T/Trigger = off/STICK/STICK CEL/dial'kové ovládanie nohou)

ALL:

Všetky prevádzkové režimy sa vynulujú.



ľavé zobrazenie pravé zobrazenie

Ponuka Setup – úroveň 2

na nastavenie parametrov

- r (odpor zväracieho obvodu)
- Slope Time 1 (iba v 4-taktnom režime)
- Slope Time 2 (iba v 4-taktnom režime)
- Trigger
- VF zapal'ovanie
- zobrazenie Pulse-TAC
- pozastavenie zapal'ovania
- monitorovanie odtrhnutia elektrického oblúka
- TIG Comfort Stop – citlivosť Comfort Stop
- odtrhovacie napätie
- prepnutie na hlavný prúd



Ponuka Setup – úroveň 2

na zobrazenie parametrov System aktiv-time, System on-time, Fuse a verzia softvéru

na nastavenie parametra Time shut down

Parametre v ponuke Setup TITIG – úroveň 2

Na druhej úrovni ponuky Setup TIG sú k dispozícii nasledujúce parametre:



Odpor zväracieho obvodu

slúži na zobrazenie informácie o celkovom odpore hadicového vedenia zväracieho horáka, zväracieho horáka, zvarenca a uzemňovacieho kábla.

DÔLEŽITÉ UPOZORNENIE! Uzemnenie a nasadenie volfrámovej elektródy sa musí vykonať na vyčistenom povrchu zvarenca.

- 1 Vytvorte uzemňovacie spojenie.
- 2 Vyberte možnosť „r“ a stlačte nastavovacie koliesko.

Posledná nameraná hodnota sa zobrazí na pravom displeji.

- 3 Na povrch zvarenca presne nasad'ite volfrámovú elektródu.
- 4 Stlačte tlačidlo horáka alebo tlačidlo kontroly plynu

Vypočíta sa hodnota „r“, na pravom displeji sa zobrazí „run“.
Následne sa na pravom displeji zobrazí aktuálna hodnota „r“ v mOhm.

Ak sa pri výpočte odporu zväracieho obvodu vyskytne chyba, na ľavom displeji sa zobrazí znak „r“ a na pravom displeji „Err“.
Stlačením tlačidla horáka alebo tlačidla kontroly plynu sa výpočet odporu zväracieho obvodu reštartuje.

V prípade chyby:

- Skontrolujte, či nie je poškodené hadicové vedenie zväracieho horáka, zvärací horák a uzemňovací kábel.
- Skontrolujte prípojky a kontakty.
- Skontrolujte čistotu povrchu zvarenca.

5t1

Slope-Time1 (k dispozícii iba v 4-taktnom režime)

Čas poklesu z fázy hlavného prúdu I_1 na znížený prúd I_2

off/0,01 – 9,9 s

Výrobné nastavenie: 0,5 s

5t2

Slope-Time 2 (k dispozícii iba v 4-taktnom režime)

Čas nárastu z fázy zníženého prúdu I_2 späť na hlavný prúd I_1

off/0,01 – 9,9 s

Výrobné nastavenie: 0,5 s

t.r1

Trigger

Tlačidlo horáka prevádzkového režimu

off/on

Výrobné nastavenie: on

off

Prevádzka so zväracím horákom bez tlačidla horáka;
VF zapalovanie je deaktivované.

on

2-taktný alebo 4-taktný režim TIG

1.6n

VF zapalovanie

off / tHF / EHF / on

Výrobné nastavenie: on

off

na začiatku zvárania nedochádza k vysokofrekvenčnému zapalovaniu – začiatok zvárania pomocou dotykového zapalovania

tHF (Dotykové VF zapalovanie)

Zvärací proces sa začína krátkym dotykem zvarenca s volfrámovou elektródou. Vysokofrekvenčné zapalovanie sa aktivuje po uplynutí nastaveného času oneskorenia VF zapalovania.

EHF (Externé)

Štart s externými zapalovacími pomôckami, napr. pri zváraní plazmou.

on
VF zapal'ovanie je aktivované

Na ovládacom paneli svieti špeciálne zobrazenie VF zapal'ovanie, ak je parameter VF zapal'ovanie nastavený na možnosť „on“.



POZOR!

Nebezpečenstvo úrazu v dôsledku šoku pri zásahu elektrickým prúdom

Aj keď zariadenia Fronius spĺňajú všetky príslušné normy, vysokofrekvenčné zapal'ovanie môže za určitých okolností prenášať prúd, v dôsledku čoho môže dôjsť k neškodnému, no citel'nému zásahu elektrickým prúdom.

- ▶ Používajte predpísaný ochranný odev, najmä rukavice!
- ▶ Používajte len vhodné, úplne neporušené a nepoškodené hadicové vedenia TIG!
- ▶ Vyhýbajte sa práci vo vlhkom alebo v mokrom prostredí!
- ▶ Zvýšená opatrnosť sa vyžaduje pri prácach na lešení, pracovných plošinách, zváraní v nútených polohách, na úzkych, ťažko dostupných alebo exponovaných miestach!



Čas oneskorenia VF zapal'ovania

Časový interval po dotyku zvarenca s volfrámovou elektródou, po ktorom sa aktivuje vysokofrekvenčné zapal'ovanie.

0,1 – 5,0 s
Výrobné nastavenie: 1,0 s



Zobrazenie Pulse-TAC

off/on
Výrobné nastavenie: on

V tomto bode ponuky je možné na ovládacom paneli v prehľade zväracích parametrov skryť parametre Pulzácia a Stehovanie.



Pozastavenie zapal'ovania

čas do bezpečnostného vypnutia po neúspešnom zapal'ovaní.

0,1 – 9,9 s
Výrobné nastavenie: 5 s



Monitorovanie odtrhnutia elektrického oblúka

čas do bezpečného vypnutia po odtrhnutí elektrického oblúka

0,1 – 9,9 s

Výrobné nastavenie: 1,0 s

DÔLEŽITÉ UPOZORNENIE! Monitorovanie odtrhnutia elektrického oblúka je bezpečnostnou funkciou a nedá sa deaktivovať.

Opis funkcie monitorovania odtrhnutia elektrického oblúka je uvedený v časti „Zváranie TIG“, od strany 58.



TIG Comfort Stop Sensibility – citlivosť Comfort Stop

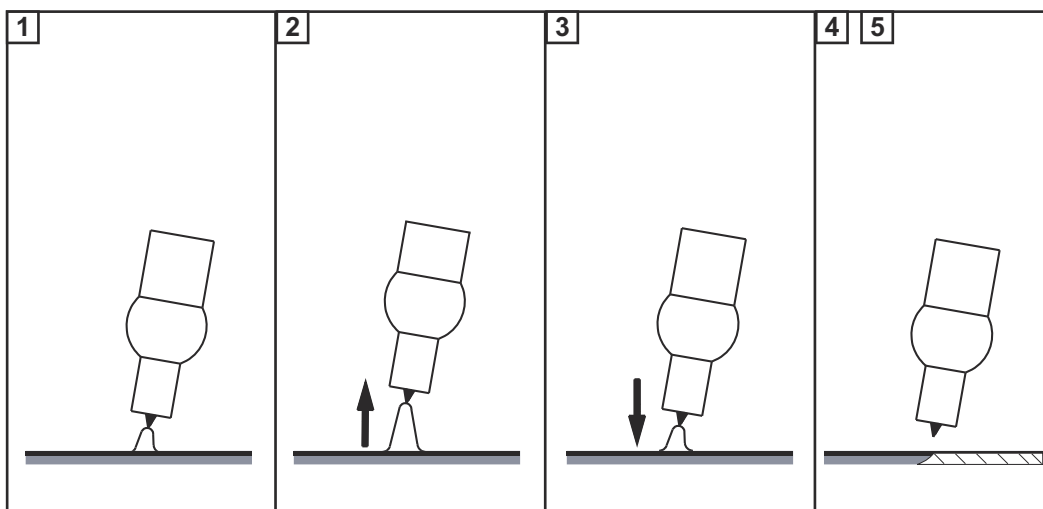
Parameter je k dispozícii iba vtedy, keď je parameter Trigger nastavený na možnosť „off“.

oFF/0,6 – 3,5 V

Výrobné nastavenie: 1,5 V

Pri ukončení procesu zvárania nastane po značnom zvýšení dĺžky elektrického oblúka automatické vypnutie zváracieho prúdu. Tým sa zabráni tomu, aby sa elektrický oblúk pri nadvihnutí zváracieho horáka TIG musel zbytočne natiahnuť do dĺžky.

Priebeh:



- 1 Zvárajte.
- 2 Na konci zvárania krátko nadvihnite zvárací horák.

Elektrický oblúk sa výrazne predĺži.

- 3 Spustíte zvárací horák nadol.
 - Elektrický oblúk sa zreteľne skrúti.
 - Funkcia TIG Comfort Stop sa aktivovala.
- 4 Zachovajte výšku zváracieho horáka.
 - Zvárací prúd sa pílovitým priebehom zníži (Down Slope).
 - Elektrický oblúk zhasne.

DÔLEŽITÉ UPOZORNENIE! Downslope je pevne daný a nedá sa nastavovať.

- 5 Nadvihnite zvárací horák od zvarenca.

Odrhovacie napätie

na nastavenie hodnoty napätia, pri ktorej je možné ukončiť zvárací proces miernym nadvihnutím zváracieho horáka TIG.

Čím vyššia je hodnota odtrhovacieho napätia, tým vyššie je možné natiahnuť elektrický oblúk.

Hodnota odtrhovacieho napätia sa uloží spoločne pre 2-taktný režim, 4-taktný režim a režim s diaľkovým ovládaním nohou.

Ak je parameter tri (Trigger – režim prevádzky tlačidlo horáka) nastavený na možnosť OFF, hodnota sa uloží samostatne.

10 – 45 V

Výrobné nastavenie: 35 V (pre 2-taktný režim, 4-taktný režim a režim s diaľkovým ovládaním nohou)

Výrobné nastavenie: 25 V (pre režim Trigger = OFF)

Prepnutie na hlavný prúd

on/off

Výrobné nastavenie: on

on

Po spustení zvárania sa automaticky vyberie hlavný prúd I₁.

Hlavný prúd I₁ možno ihneď nastaviť.

off

Počas zvárania zostáva vybraný naposledy vybraný parameter.

Naposledy vybraný parameter možno ihneď nastaviť.

Nedôjde k automatickému výberu hlavného prúdu I₁.

Parametre v ponuke Setup – úroveň 2

Na druhej úrovni ponuky Setup sú k dispozícii nasledujúce parametre:

System aktiv-time

Na zobrazenie doby zvárania (čas, počas ktorého sa zvárало).

Úplná doba zvárania je rozdelená na viacero zobrazení displeja a je možné ju vyvolať otáčaním nastavovacieho kolieska.

Zobrazenie v h/min./sek.

System on-time

Na zobrazenie doby prevádzky (začne sa počítať hneď, ako sa zariadenie zapne).

Úplná doba prevádzky je rozdelená na viacero zobrazení displeja a je možné ju vyvolať otáčaním nastavovacieho kolieska.

Zobrazenie v h/min./sek.



Poistka

Na zobrazenie/nastavenie použitej poistky.

pri 230 V: 10, 13, 16 A/off *

pri 120 V: 15, 16, 20 A*/off*

* len pri TT 170 MV/TT 210 MV

Výrobné nastavenie:

16 A pri sieť ovom napätí 230 V

16 A pri sieť ovom napätí 120 V

Ak sa na prúdovom zdroji nastaví poistka, obmedzí prúdový zdroj prúd odberajúci zo siete – tým sa zabráni okamžitému spusteniu ističa vedenia.

Maximálny zvärací prúd v závislosti od nastavenej poistky Zaťažovateľ = 40 %

Zariadenie	Sieťové napätie	Poistka	Max. zvärací prúd TIG	Max. zvärací prúd elektródy
TT 170	230 V	10 A	170 A	125 A
		13 A	170 A	150 A
		16 A	170 A	150 A
		oFF *	170 A	150 A
TT 170 MV	120 V **	15 A	130 A	85 A
		16 A	140 A	95 A
		20 A *	140 A	100 A
		oFF *	140 A	100 A
TT 210	230 V	10 A	180 A	125 A
		13 A	200 A	150 A
		16 A	210 A	150 A
		oFF *	210 A	150 A
TT 210 MV	120 V **	15 A	130 A	85 A
		16 A	140 A	95 A
		20 A *	170 A	120 A
		oFF *	170 A	120 A

* Len pri TT 170 MV/TT 210 MV

** Pri 120 V elektrickej sieti nie je v závislosti od charakteristiky spustenia použitého ističa vedenia možné dosiahnuť plný zaťažovateľ 40 % (napríklad USA Circuit breaker type CH, Z 15 %).

**Verzia softvéru**

Úplné číslo verzie aktuálneho softvéru je rozdelené na viacero zobrazení displeja a je možné ho vyvolať otáčaním nastavovacieho kolieska.

**Automatické vypnutie**

off/5 – 60 minút

Výrobné nastavenie: off

Ak sa zariadenie nepoužíva alebo neobsluhuje v priebehu stanoveného času, automaticky sa prepne do pohotovostného režimu.

Stlačením niektorého tlačidla na ovládacom paneli pohotovostný režim ukončíte – zariadenie je opäť pripravené na zváranie.

Ponuka Setup pre zváranie tyčovou elektródou

Parametre v ponuke Setup pre tyčovú elektródu

V ponuke Setup pre tyčovú elektródu sú k dispozícii nasledujúce parametre:



Prúd horúceho štartu

1 – 200 %

Nastavenie z výroby: 130 %



Trvanie štartovacieho prúdu

0,1 – 2,0 s

Nastavenie z výroby: 0,5 s



Východiskový bod

na aktiváciu/deaktiváciu východiskového bodu pre proces zapalovania pri zváraní obalovanou elektródou

on/off

Nastavenie z výroby: on (aktivované)



Frekvencia impulzov

pre pulzné zváranie tyčovou elektródou

off/0,2 – 990 Hz

Nastavenie z výroby: off

Nastavená frekvencia impulzov sa prevezme aj pre znížený prúd.

Na ovládacom paneli svieti špeciálne zobrazenie Pulzácia, pokiaľ sa zadala určitá hodnota frekvencie impulzov.



Anti-Stick

on/off

Nastavenie z výroby: on

Pri skraccujúcom sa elektrickom oblúku môže zvaracie napätie poklesnúť natol'ko, že tyčová elektróda má sklon k lepeniu. Okrem toho môže dochádzať k vyžíhaniu tejto tyčovej elektródy.

Vyžíhaniu sa zabráni pri aktivovanej funkcii Anti-Stick. Ak sa tyčová elektróda začína lepiť, prúdový zdroj ihneď vypína zvarací prúd. Po oddelení tyčovej elektródy od zvarenca sa môže bez problémov pokračovať vo zváraní.



Režim CEL

on/off

Nastavenie z výroby: off

Pri zváraní celulóзовými elektródami musí byť parameter nastavený na možnosť „on“.



Korekcia dynamiky

na optimalizáciu výsledku zvarania

0 – 100

Výrobné nastavenie: 20

0

mäkší elektrický oblúk bez rozstrekov

100

tvrdší a stabilnejší elektrický oblúk

Pri prenose kvapky alebo v prípade skratu prebehne krátkodobé zvýšenie intenzity prúdu. Zvarací prúd sa prechodne zvýši na stabilizáciu elektrického oblúka. Ak hrozí, že sa tyčová elektróda prepadne do tavného kúpeľa, zabráni toto opatrenie stuhnutiu tavného kúpeľa, ako aj dlhšiemu skratovaniu elektrického oblúka. Týmto sa do značnej miery vylúči zalepenie tyčovej elektródy.



Odrhovacie napätie

Slúži na obmedzenie zvaracieho napätia.

25 – 90 V

Výrobné nastavenie: 45 V

Dĺžka elektrického oblúka v zásade závisí od zvaracieho napätia. Na to, aby sa zvarací proces ukončil, je zvyčajne potrebné výrazné nadvihnutie tyčovej elektródy. Parameter „Uco“ dovoľuje vymedzenie zvaracieho napätia na určitú hodnotu, ktorá dovoľuje ukončenie zvaracieho procesu už pri nepatrnom nadvihnutí tyčovej elektródy.

DÔLEŽITÉ UPOZORNENIE! Ak počas zvarania často dochádza k neúmyselnému ukončeniu zvarania, je potrebné parameter odtrhovacie napätie nastaviť na vyššiu hodnotu.



Vynulovanie zväracieho systému

No/YES/ALL

Nastavenie z výroby: No

YES:

Vynuluje sa iba aktívny zvärací režim (2T/4T/Trigger = oFF/STICK/STICK CEL/dial'kové ovládanie nohou)

ALL:

Všetky prevádzkové režimy sa vynulujú.

**Ponuka Setup – úroveň 2**

na zobrazenie parametrov System aktiv-time, System on-time, Fuse a verzie softvéru

na nastavenie parametra Time shut down

Ďalšie informácie o ponuke Setup – úroveň 2 nájdete na strane [78](#)!

Odstránenie chýb a údržba

Diagnostika chýb, odstránenie chýb

Všeobecne

Prúdové zdroje sú vybavené inteligentným zabezpečovacím systémom; preto je možné úplne sa zriecť použitia tavných poistiek. Po odstránení novej poruchy sa môže prúdový zdroj – bez výmeny tavných poistiek – znova riadne prevádzkovať.

Bezpečnosť

NEBEZPEČENSTVO!

Nebezpečenstvo v dôsledku nesprávnej obsluhy a nesprávne vykonaných prác.

Následkom môžu byť vážne poranenia osôb a materiálne škody.

- ▶ Všetky práce a funkcie opísané v tomto dokumente smie vykonávať iba technicky vyškolený odborný personál.
- ▶ Prečítajte si celý dokument tak, aby ste mu porozumeli.
- ▶ Prečítajte si všetky bezpečnostné predpisy a dokumentáciu pre používateľ'a k tomuto zariadeniu a všetkým systémovým komponentom tak, aby ste im porozumeli.

NEBEZPEČENSTVO!

Nebezpečenstvo zásahu elektrickým prúdom.

Následkom môžu byť vážne poranenia osôb a materiálne škody.

- ▶ Pred začiatkom prác vypnite všetky používané zariadenia a komponenty a odpojte ich od elektrickej siete.
- ▶ Všetky používané zariadenia a komponenty zaistite proti opätovnému zapnutiu.
- ▶ Po otvorení zariadenia pomocou vhodného meracieho prístroja sa uistite, že elektricky nabité konštrukčné diely (napr. kondenzátory) sú vybité.

NEBEZPEČENSTVO!

Nebezpečenstvo krátkeho spojenia ochranného vodiča.

Následkom môžu byť vážne poranenia osôb a materiálne škody.

- ▶ Skrutky skrine predstavujú vhodné miesto pripojenia ochranného vodiča na uzemnenie tejto skrine.
- ▶ Tieto skrutky krytu sa v žiadnom prípade nesmú vymeniť za iné skrutky bez spoločného pripojenia ochranného vodiča.

Zobrazené poruchy

Indikácia prehriatia

Na displeji sa zobrazuje indikácia „hot“ (horúce).

Príčina: Prevádzková teplota je príliš vysoká.

Riešenie: Zariadenie nechajte vychladnúť (zariadenie nevypínajte – ventilátor ochladzuje zariadenie).

Servisné hlásenia Ak sa na ľavom displeji zobrazí indikácia „Err“ a na pravom displeji číslo chyby, ide o interný servisný kód prúdového zdroja.

Príklad:



Môžu byť prítomné aj viaceré čísla chýb. Tieto čísla sa zobrazia pri otáčaní nastavovacieho kolieska.



Poznačte si všetky zobrazené čísla chýb spolu s výrobným číslom a konfiguráciou prúdového zdroja a servisnú službu upovedomte s detailným popisom chyby.

Err | 1-3 / 11 / 15 / 21 / 33-35 / 37-40 / 42-44 / 46-52

Príčina: Chyba výkonového dielu.

Riešenie: Upovedomte servisnú službu.

Err | 4

Príčina: Napätie chodu naprázdno sa nedosiahne:
Elektróda dosadá na zvarenec/chyba hardvéru.

Riešenie: Držiak elektródy odstráňte od zvarenca. Ak sa aj naďalej zobrazuje servisný kód, upovedomte servisnú službu.

Err | 5 / 6 / 12 / 14

Príčina: Štart systému zlyhal.

Riešenie: Zariadenie vypnite a zapnite. Pri viacnásobnom výskyte upovedomte servisnú službu.

Err | 10

Príčina: Prepätie na prúdovej zásuvke ($> 113 V_{DC}$)

Riešenie: Upovedomte servisnú službu.

Err | 16 / 17 / 18

Príčina: Chyba pamäte.

Riešenie: Upovedomte servisnú službu.;

Err 16: Stlačte nastavovacie koliesko a potvrd'te tak servisné hlásenie.

UPOZORNENIE!

Pri štandardných variantoch zariadenia nemá potvrdenie servisného hlásenia žiadny vplyv na rozsah funkcií prúdového zdroja.

Pri všetkých ostatných variantoch zariadenia (TIG...) prúdový zdroj po potvrdení disponuje iba obmedzeným rozsahom funkcií – pre vytvorenie opätovného rozsahu funkcií upovedomte servisnú službu.

Err | 19

Príčina: Prekročenie alebo podídenie teploty.

Riešenie: Zariadenie prevádzkujte iba pri povolených teplotách okolia. Pre bližšie informácie k okolitým podmienkam pozri „Okolité podmienky“ v odseku „Bezpečnostné predpisy“.

Err | 20

Príčina: Používanie zariadenia v rozpore s určením.

Riešenie: Zariadenie používajte iba v súlade s určením.

Err | 22

Príčina: Nastavený zvärací prúd je príliš vysoký.

Riešenie: Zaisťte, aby sa prúdový zdroj prevádzkoval so správnym sieťovým napätím; zaisťte, aby bola nastavená správna poistka; nastavte nižší zvärací prúd.

Err | 37

Príčina: Príliš vysoké sieťové napätie.

Riešenie: Ihneď vyťahnite sieťový konektor; zaisťte, aby sa prúdový zdroj prevádzkoval so správnym sieťovým napätím.

Err | 36 / 41 / 45

Príčina: Sieťové napätie mimo tolerancie alebo sieť je príliš málo zaťažitelná.

Riešenie: Zaisťte, aby sa prúdový zdroj prevádzkoval so správnym sieťovým napätím; zaisťte, aby bola nastavená správna poistka.

Err | 65-75

Príčina: Chyba komunikácie s displejom

Riešenie: Zariadenie vypnite a zapnite./Pri viacnásobnom výskyte upovedomte servisnú službu.

r | Err

Príčina: Chyba pri zisťovaní odporu zväracieho obvodu

Riešenie: Skontrolujte, či nie je poškodené hadicové vedenie zväracieho horáka, zvärací horák a uzemňovací kábel;
Skontrolujte prípojky a kontakty;
Skontrolujte čistotu povrchu zvarenca.

Ďalšie informácie o zisťovaní odporu zväracieho obvodu nájdete na druhej úrovni ponuky TIG (pozri stranu [74](#)).

Žiadna funkcia**Zariadenie sa nedá zapnúť**

Príčina: Chyba sieťového spínača.

Odstránenie: Upovedomte servisnú službu.

Žiaden zvráací prúd

Prúdový zdroj je zapnutý, zobrazenie pre zvolený zvráací postup svieti

Príčina: Prerušené spojenia zvráacieho kábla.

Odstrá- Spojenia zvráacieho kábla vytvorte v súlade s predpismi.
nie:

Príčina: Zlé alebo žiadne uzemnenie.

Odstrá- Vytvorte spojenie k zvarencu.
nie:

Príčina: Prerušený prúdový kábel vo zvráacom horáku alebo držiaku elektródy.

Odstrá- Zvráací horák alebo držiak elektródy vymeňte.
nie:

Žiaden zvráací prúd

Zariadenie je zapnuté, zobrazenie pre zvolený zvráací postup svieti, zobrazenie nadmernej teploty svieti

Príčina: Doba zapnutia bola prekročená – preťaženie zariadenia – ventilátor beží.

Odstrá- Dodržiavajte dobu zapnutia.
nie:

Príčina: Tepelná bezpečnostná automatika vypla zariadenie.

Odstrá- Vyčkajte fázu ochladenia (zariadenie nevypínajte – ventilátor chladí zariade-
nie); prúdový zdroj sa po krátkej dobe samočinne znovu zapne.

Príčina: Chybný ventilátor v prúdovom zdroji.

Odstrá- Upovedomte servisnú službu.
nie:

Príčina: Nedostatočný prívod chladiaceho vzduchu.

Odstrá- Zabezpečte dostatočný prívod vzduchu.
nie:

Príčina: Znečistený vzduchový filter.

Odstrá- Vyčistite vzduchový filter.
nie:

Príčina: Chyba výkonového dielu.

Odstrá- Zariadenie vypnite a následne znovu zapnite.

nie: Ak sa chyba vyskytuje častejšie, upovedomte servisnú službu.

Nedostatočná funkcia

Zlé vlastnosti zapalovania pri zvráaní obalovanou elektródou

Príčina: Bol zvolený nesprávny zvráací postup.

Odstrá- Vyberte zvráací postup „Zváranie obalovanou elektródou“ alebo „Zváranie
nie: obalovanou elektródou s celulózovou elektródou“.

Príčina: Príliš nízky štartovací prúd; elektróda zostáva pri procese zapalovania prilepená.

Odstrá- Štartovací prúd zvýšte pomocou funkcie horúci štart.
nie:

Príčina: Príliš vysoký štartovací prúd; elektróda sa pri procese zapalovania rýchlo opáli alebo veľmi odstrekuje.

Odstrá- Štartovací prúd znížte pomocou funkcie Softstart.
nie:

Elektrický oblúk sa počas procesu zvárania niekedy odtrhne.

Príčina: Napätie odtrhnutia (Uco) je nastavené príliš nízko.

Odstránenie: V ponuke Setup zvýšte napätie odtrhnutia (Uco).

Príčina: Príliš vysoké napätie horenia elektródy (napr. drážková elektróda).

Odstránenie: Podľa možnosti použite alternatívnu elektródu alebo zvaracie zariadenie s vyšším zvaracím výkonom.

Obalovaná elektróda má sklon k lepeniu.

Príčina: Parameter dynamiky (zváranie obalovanou elektródou) je nastavený na príliš nízku hodnotu.

Odstránenie: Parameter dynamiky nastavte na vyššiu hodnotu.

Zlá zvaracia vlastnosť

(intenzívna tvorba rozstrekov)

Príčina: Nesprávne pólovanie elektródy.

Odstránenie: Prepólujte elektródu (rešpektujte pokyny výrobcu).

Príčina: Zlé uzemňovacie spojenie.

Odstránenie: Svorku kostry pripevnite priamo na zvarenec.

Príčina: Nepriaznivé nastavenie Setup pre vybraný zvarací postup.

Odstránenie: V ponuke Setup optimalizujte nastavenie vybraného zvaracieho postupu.

Volfrámová elektróda sa odtavuje.

Prímеси volfrámu v základnom materiáli počas fázy zapalovania.

Príčina: Nesprávne pólovanie volfrámovej elektródy.

Odstránenie: Zvarací horák TIG pripojte k prúdovej zásuvke (-).

Príčina: Nesprávny ochranný plyn, žiadny ochranný plyn.

Odstránenie: Používajte inertný ochranný plyn (argón).

Ošetrovanie, údržba a likvidácia

Všeobecne

Prúdový zdroj za normálnych prevádzkových podmienok vyžaduje iba minimum starostlivosti a údržby. Rešpektovanie niektorých bodov je však nevyhnutné, aby sa prúdový zdroj udržal pripravený na prevádzkovanie po dlhú dobu.

Bezpečnosť

NEBEZPEČENSTVO!

Nebezpečenstvo zásahu elektrickým prúdom.

Následkom môžu byť vážne poranenia osôb a materiálne škody.

- ▶ Pred začiatkom prác vypnite všetky používané zariadenia a komponenty a odpojte ich od elektrickej siete.
 - ▶ Všetky používané zariadenia a komponenty zaistite proti opätovnému zapnutiu.
 - ▶ Po otvorení zariadenia pomocou vhodného meracieho prístroja sa uistite, že elektricky nabité konštrukčné diely (napr. kondenzátory) sú vybité.
-

NEBEZPEČENSTVO!

Nebezpečenstvo v dôsledku nesprávnej obsluhy a nesprávne vykonaných prác.

Následkom môžu byť vážne poranenia osôb a materiálne škody.

- ▶ Všetky práce a funkcie opísané v tomto dokumente smie vykonávať iba technicky vyškolený odborný personál.
 - ▶ Prečítajte si celý dokument tak, aby ste mu porozumeli.
 - ▶ Prečítajte si všetky bezpečnostné predpisy a dokumentáciu pre používateľa k tomuto zariadeniu a všetkým systémovým komponentom tak, aby ste im porozumeli.
-

Pri každom uvedení do prevádzky

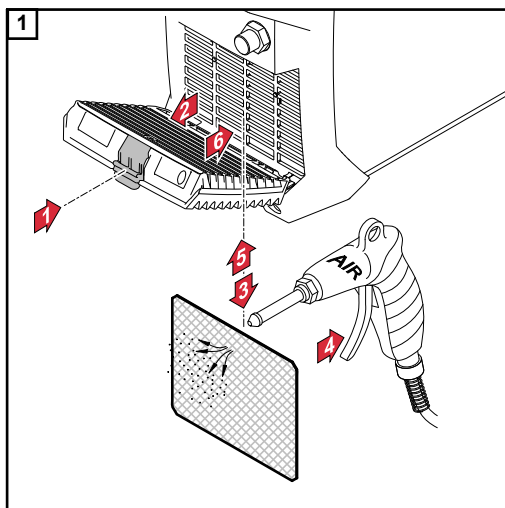
- Skontrolujte na poškodenie sieťových zástrčku a sieťových kábel, ako aj zvärací horák, spojovacie hadicové vedenie a uzemňovacie spojenie
- Skontrolujte, či okolo zariadenia zostáva odstup 0,5 m (1 ft. 8 in.), aby ním mohol bez zábran smerom k zariadeniu prúdiť a unikať chladiaci vzduch

UPOZORNENIE!

V žiadnom prípade nesmú byť zakryté otvory pre vstup a výstup vzduchu, a to ani čiastočne.

Údržba každé
2 mesiace

Čistenie vzduchového filtra:



Likvidácia

Likvidáciu vykonať iba podľa platných národných a regionálnych ustanovení.

Príloha

Údaje o priemernej spotrebe pri zváraní

Priemerná spotreba ochranného plynu pri zváraní TIG

Veľkosť plynovej hubice	4	5	6	7	8	10
Priemerná spotreba	6 l/min	8 l/min	10 l/min	12 l/min	12 l/min	15 l/min

Technické údaje

Osobitné napätie Pri zariadeniach, ktoré sú nadimenzované na špeciálne napätia, platia technické dáta na výkonovom štítku.

TT 170 EF, TT 170 np	Sieťové napätie U_1	1 x 230 V
	Max. efektívny primárny prúd ($I_{1ef.}$)	11,3 A
	Max. primárny prúd (I_{1max})	15,0 A
	Tolerancia sieťového napätia	-30 %/+15 %
	Sieťová frekvencia	50/60 Hz
	Sieťové istenie	16 A pomalé
	Sieťová prípojka ¹⁾	Z_{max} na PCC ³⁾ = 356 mOhm
	Primárny trvalý prúd (Z 100 % ²⁾)	2,7 kVA
	max. zdanlivý výkon S_{1max}	3,5 kVA
	Cos ϕ	0,99
	Rozsah zvracieho prúdu	
	TIG	3 – 170 A
	Tyčová elektróda	10 – 150 A
	Zvračací prúd pri 10 min/40 °C (104 °F), U_1 = 230 V	
	TIG	Z 40 % ²⁾ /170 A Z 60 % ²⁾ /155 A Z 100 % ²⁾ /140 A
	Tyčová elektróda	Z 40 % ²⁾ /150 A Z 60 % ²⁾ /120 A Z 100 % ²⁾ /110 A
	Napätie chodu naprázdno (pulzačné)	
	TIG	35 V
	Tyčová elektróda	101 V
	Pracovné napätie	
	TIG	10,1 – 16,8 V
Tyčová elektróda	20,4 – 26,0 V	
Zapaľovacie napätie U_p	9,0 kV	
	zariadenie zapaľovania elektrického oblúka je vhodné na manuálnu prevádzku	
Stupeň krytia	IP 23	
Typ chladenia	AF	
Izolačná trieda	A	

Trieda zariadení EMK (podľa normy EN/IEC 60974-10)	A
Kategória prepätia	III
Stupeň znečistenia podľa normy IEC-C60664	3
Teplota okolia	-10 °C – +40 °C/+14 °F – +104 °F
Skladovacia teplota	-25 °C – +55 °C/-13 °F – +131 °F
Rozmery d x š x v	435 x 160 x 310 mm/17,1 x 6,3 x 12,2 in
Hmotnosť	9,8 kg/21.61 lb
Kontrolný znak	CE
Označenie bezpečnosti	S
max. tlak ochranného plynu	5 bar/73 psi
Emisia hluku (L _{WA})	68,0 dB(A)
Príkion v chode naprázdno pri 230 V	15 W
Energetická účinnosť prúdového zdroja pri 150 A / 26 V	88 %

TT 170 MV/B,
TT 170 MV/np

Sieťové napätie	1 x 120 V/1 x 230 V
Max. efektívny primárny prúd ($I_{1ef.}$)	
1 x 120 V	14,5 A
1 x 230 V	11,3 A
Max. primárny prúd (I_{1max})	
1 x 120 V	22,7 A
1 x 230 V	15,0 A
Tolerancia sieťového napätia	
1 x 120 V	- 20 %/+15 %
1 x 230 V	-30 %/+15 %
Sieťová frekvencia	50/60 Hz
Sieťové istenie	
1 x 120 V	20 A pomalé
1 x 230 V	16 A pomalé
Sieťová prípojka ¹⁾	Z_{max} na PCC ³⁾ = 356 mOhm
Primárny trvalý prúd (Z 100 % ²⁾)	
1 x 120 V	1,8 kVA
1 x 230 V	2,7 kVA
max. zdanlivý výkon S_{1max}	
1 x 120 V	2,8 kVA
1 x 230 V	3,5 kVA
Cos ϕ	0,99
Rozsah zvracieho prúdu	
TIG/1 x 120 V	3 – 140 A
TIG/1 x 230 V	3 – 170 A
Tyčová elektróda/1 x 120 V	10 – 100 A
Tyčová elektróda/1 x 230 V	10 – 150 A
Zvárací prúd pri 10 min/40 °C (104 °F)	
TIG/1 x 120 V	Z 40 % ²⁾ /140 A Z 60 % ²⁾ /120 A Z 100 % ²⁾ /100 A
TIG/1 x 230 V	Z 40 % ²⁾ /170 A Z 60 % ²⁾ /155 A Z 100 % ²⁾ /140 A
Tyčová elektróda/1 x 120 V	Z 40 % ²⁾ /100 A Z 60 % ²⁾ /90 A Z 100 % ²⁾ /80 A
Tyčová elektróda/1 x 230 V	Z 40 % ²⁾ /150 A

Z 60 %²/120 AZ 100 %²/110 A

Napätie chodu naprázdno (pulzačné)	
TIG	35 V
Tyčová elektróda	101 V
Pracovné napätie	
TIG/1 x 120 V	10,1 – 15,6 V
TIG/1 x 230 V	10,5 – 16,8 V
Tyčová elektróda/1 x 120 V	20,4 - 24,0 V
Tyčová elektróda/1 x 230 V	20,4 – 26,0 V
Zapaľovacie napätie U _p	9 kV
zariadenie zapal'ovania elektrického oblúka je vhodné na manuálnu prevádzku	
Stupeň krytia	IP 23
Typ chladenia	AF
Izolačná trieda	A
Trieda zariadení EMK (podľa normy EN/IEC 60974-10)	A
Kategória prepätia	III
Stupeň znečistenia podľa normy IE- C60664	3
Teplota okolia	-10 °C – +40 °C/+14 °F – +104 °F
Skladovacia teplota	-25 °C – +55 °C/-13 °F – +131 °F
Rozmery d x š x v	435 x 160 x 310 mm/17,1 x 6,3 x 12,2 in
Hmotnosť	9,8 kg/21.61 lb
Kontrolný znak	CE, CSA
Označenie bezpečnosti	S
max. tlak ochranného plynu	5 bar/73 psi
Emisia hluku (L _{WA})	68,0 dB(A)
Príkion v chode naprázdno pri 230 V	15 W
Energetická účinnosť prúdového zdroja pri 150 A / 26 V	88 %

**TT 210 EF,
TT 210 np**

Sieťové napätie U_1	1 x 230 V
Max. efektívny primárny prúd ($I_{1ef.}$)	13,5 A
Max. primárny prúd (I_{1max})	20,0 A
Tolerancia sieťového napätia	-30 %/+15 %
Sieťová frekvencia	50/60 Hz
Sieťové istenie	16 A pomalé
Sieťová prípojka ¹⁾	Z_{max} na PCC ³⁾ = 261 mOhm
Primárny trvalý prúd (Z 100 % ²⁾)	3,2 kVA
max. zdanlivý výkon S_{1max}	4,6 kVA
$\cos \phi$	0,99
Rozsah zvracieho prúdu	
TIG	3 – 210 A
Tyčová elektróda	10 – 180 A
Zvárací prúd pri 10 min/40 °C (104 °F), $U_1 = 230$ V	
TIG	Z 40 % ²⁾ /210 A Z 60 % ²⁾ /185 A Z 100 % ²⁾ /160 A
Tyčová elektróda	Z 40 % ²⁾ /180 A Z 60 % ²⁾ /150 A Z 100 % ²⁾ /120 A
Napätie chodu naprázdno (pulzačné)	
TIG	35 V
Tyčová elektróda	101 V
Pracovné napätie	
TIG	10,1 – 18,4 V
Tyčová elektróda	20,4 – 27,2 V
Zapaľovacie napätie U_p	9,0 kV
	zariadenie zapaľovania elektrického oblúka je vhodné na manuálnu prevádzku
Stupeň krytia	IP 23
Typ chladenia	AF
Izolačná trieda	A
Trieda zariadení EMK (podľa normy EN/IEC 60974-10)	A
Kategória prepätia	III
Stupeň znečistenia podľa normy IE- C60664	3
Teplota okolia	-10 °C – +40 °C/+14 °F – +104 °F

Skladovacia teplota	-25 °C – +55 °C/-13 °F – +131 °F
Rozmery d x š x v	435 x 160 x 310 mm/17,1 x 6,3 x 12,2 in
Hmotnosť	9,8 kg/21.61 lb
Kontrolný znak	CE
Označenie bezpečnosti	S
max. tlak ochranného plynu	5 bar/73 psi
Emisia hluku (L _{WA})	68,0 dB(A)
Príkonný výkon v chode naprázdno pri 230 V	15 W
Energetická účinnosť prúdového zdroja pri 150 A / 26 V	88 %

**TT 210 MV/B,
TT 210 MV/np**

Sieťové napätie	1 x 120 V/1 x 230 V
Max. efektívny primárny prúd ($I_{1ef.}$)	
1 x 120 V	18,0 A
1 x 230 V	13,5 A
Max. primárny prúd (I_{1max})	
1 x 120 V	29,0 A
1 x 230 V	20,0 A
Tolerancia sieťového napätia	
1 x 120 V	- 20 %/+15 %
1 x 230 V	-30 %/+15 %
Sieťová frekvencia	50/60 Hz
Sieťové istenie	
1 x 120 V	20 A pomalé
1 x 230 V	16 A pomalé
Sieťová prípojka ¹⁾	Z_{max} na PCC ³⁾ = 261 mOhm
Primárny trvalý prúd (Z 100 % ²⁾)	
1 x 120 V	2,2 kVA
1 x 230 V	3,2 kVA
max. zdanlivý výkon S_{1max}	
1 x 120 V	3,5 kVA
1 x 230 V	4,6 kVA
Cos ϕ	0,99
Rozsah zvracieho prúdu	
TIG/1 x 120 V	3 – 170 A
TIG/1 x 230 V	3 – 210 A
Tyčová elektróda/1 x 120 V	10 – 120 A
Tyčová elektróda/1 x 230 V	10 – 180 A
Zvárací prúd pri 10 min/40 °C (104 °F)	
TIG/1 x 120 V	Z 40 % ²⁾ /170 A Z 60 % ²⁾ /150 A Z 100 % ²⁾ /120 A
TIG/1 x 230 V	Z 40 % ²⁾ /210 A Z 60 % ²⁾ /185 A Z 100 % ²⁾ /160 A
Tyčová elektróda/1 x 120 V	Z 40 % ²⁾ /120 A Z 60 % ²⁾ /100 A Z 100 % ²⁾ /90 A
Tyčová elektróda/1 x 230 V	Z 40 % ²⁾ /180 A

Z 60 %²⁾/150 AZ 100 %²⁾/120 A

Napätie chodu naprázdno (pulzačné)	
TIG	35 V
Tyčová elektróda	101 V
Pracovné napätie	
TIG/1 x 120 V	10,1 – 16,8 V
TIG/1 x 230 V	10,1 – 18,4 V
Tyčová elektróda/1 x 120 V	20,4 – 24,8 V
Tyčová elektróda/1 x 230 V	20,4 – 27,2 V
Zapaľovacie napätie U _p	9 kV
zariadenie zapal'ovania elektrického oblúka je vhodné na manuálnu prevádzku	
Stupeň krytia	IP 23
Typ chladenia	AF
Izolačná trieda	A
Trieda zariadení EMK (podľa normy EN/IEC 60974-10)	A
Kategória prepätia	III
Stupeň znečistenia podľa normy IEC 60664	3
Teplota okolia	-10 °C – +40 °C/+14 °F – +104 °F
Skladovacia teplota	-25 °C – +55 °C/-13 °F – +131 °F
Rozmery d x š x v	435 x 160 x 310 mm/17,1 x 6,3 x 12,2 in
Hmotnosť	9,9 kg/21.8 lb
Kontrolný znak	CE, CSA
Označenie bezpečnosti	S
max. tlak ochranného plynu	5 bar/73 psi
Emisia hluku (L _{WA})	68,0 dB(A)
Príkion v chode naprázdno pri 230 V	15 W
Energetická účinnosť prúdového zdroja pri 150 A / 26 V	88 %

Vysvetlenie poznámok pod čiarou

/EF	prúdový zdroj vybavený sieť ovým káblom
/np	prúdový zdroj vybavený sieť ovým káblom, bez zástrčky pre verejnú sieť
/B	prúdový zdroj s napájacím sieť ovým káblom

- 1) na verejnú elektrickú sieť s 230 V a 50 Hz
- 2) Z = zaťažovateľ
- (3) PCC = rozhranie verejnej siete

Prehľad kritických surovín, rok výroby zariadenia

Prehľad kritických surovín:

Prehľad kritických surovín obsiahnutých v tomto zariadení nájdete na nasledujúcej webovej adrese:

www.fronius.com/en/about-fronius/sustainability.

Výpočet roku výroby zariadenia:

- každé zariadenie má priradené sériové číslo
- toto sériové číslo pozostáva z 8 číslic – napríklad 28020099
- prvé dve číslice udávajú číslo, z ktorého sa dá vypočítať rok výroby zariadenia
- Toto číslo mínus 11 udáva rok výroby
 - Napríklad: sériové číslo = 28020065, výpočet roku výroby = 28 - 11 = 17, rok výroby = 2017



Fronius International GmbH

Froniusstraße 1
4643 Pettenbach
Austria
contact@fronius.com
www.fronius.com

Under www.fronius.com/contact you will find the addresses of all Fronius Sales & Service Partners and locations.