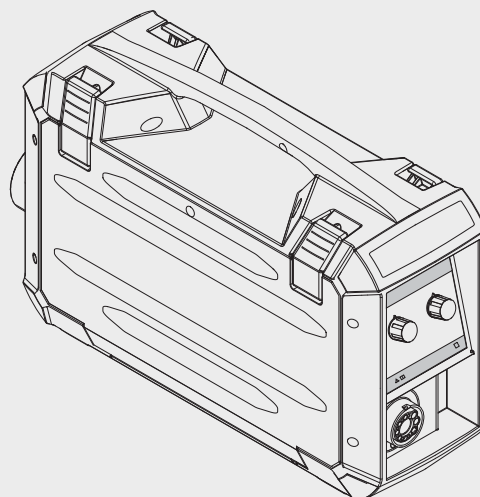


WF 25i Case D200
WF 25i Case D300

RO

Manualul de utilizare

DISPOZITIV DE AVANS SÂRMĂ



42,0426,0187,RO 017-14092020

Cuprins

Prevederi de siguranță.....	5
Explicarea instrucțiunilor de securitate.....	5
Generalități.....	5
Utilizarea conformă.....	6
Condiții privind mediul ambiant.....	6
Obligații ale utilizatorului.....	6
Obligațiile personalului.....	6
Alimentare de la rețea.....	7
Protecție individuală și a persoanelor.....	7
Pericole generate de gaze și vapori toxici.....	7
Pericol din cauza scânteilor.....	8
Pericole generate de curentul de la rețea și curentul de sudare.....	9
Curenți vagabonzi de sudare.....	10
Clasificarea aparatelor din punct de vedere al compatibilității electromagnetice.....	10
Măsuri CEM.....	10
Măsuri CEM.....	11
Puncte de pericol maxim.....	11
Cerințe privind gazul de protecție.....	12
Pericol din cauza buteliilor de gaz protector.....	12
Pericol din cauza emanațiilor de gaz protector.....	13
Măsuri de siguranță la locul de instalare și la transport.....	13
Măsuri de siguranță în regimul normal de funcționare.....	14
Punere în funcțiune, întreținere și reparații.....	14
Verificarea din punct de vedere al tehnicii siguranței.....	15
Eliminarea ca deșeu.....	15
Marcaje referitoare la siguranță.....	15
Siguranța datelor.....	15
Dreptul de autor.....	15
Generalități.....	17
Generalități.....	19
Conceptul aparatului.....	19
Avertismente pe aparat.....	19
Transportul cu macaraua.....	21
Elemente de operare, racorduri și componente mecanice.....	23
Elemente de operare, racorduri și componente mecanice - WF 25i Case D200.....	25
Siguranță.....	25
Dispozitiv avans sârmă partea frontală.....	25
Dispozitiv de avans sârmă lateral.....	26
Elemente de operare, racorduri și componente mecanice - WF 25i Case D300.....	27
Siguranță.....	27
Dispozitiv avans sârmă partea frontală.....	27
Dispozitiv de avans sârmă lateral.....	28
Panouri de comandă opționale.....	29
Siguranță.....	29
Generalități.....	29
OPT/i WF panou de operare POT.....	29
OPT/i WF Test gaz și introducere sârmă.....	30
OPT/i WF panou de comandă standard.....	32
Instalare și punere în funcțiune.....	37
Înainte de instalare și punere în funcțiune.....	39
Siguranță.....	39
Utilizarea conformă.....	39
Prescripții de instalare.....	39
Racordarea pachetului de furtunuri de legătură și a pistolului de sudare MIG/MAG.....	40
Siguranță.....	40

Generalități.....	40
Racordarea pachetului de furtunuri de legătură.....	40
Racordarea pistolului de sudare MIG/MAG.....	41
Montarea / înlocuirea rozelor de avans.....	42
Siguranță.....	42
Generalități.....	42
Montarea / înlocuirea rozelor de avans.....	42
Montarea bobinei de sârmă, montarea bobinei-coș.....	44
Siguranță.....	44
Montarea bobinei de sârmă: la aparatul D200.....	44
Montarea bobinei de sârmă: la aparatul D300.....	45
Montarea bobinei-coș: la aparatul D300.....	45
Introducerea sârmei.....	46
Generalități.....	46
Pregătire.....	46
Introducerea sârmei pentru sudare.....	47
Reglarea presiunii de apăsare.....	48
Reglați frâna.....	49
Generalități.....	49
Reglarea frânei: la aparatul D200.....	49
Reglarea frânei: la aparatul D300.....	50
Structura frânei: la aparatul D200.....	51
Structura frânei: la aparatul D300.....	51
Punerea în funcțiune.....	52
Siguranță.....	52
Condiții preliminare.....	52
Generalități.....	52
Diagnosticul erorilor, remedierea erorilor, întreținere și eliminare	53
Diagnoza erorilor, remedierea defectăunilor.....	55
Siguranță.....	55
Diagnoza erorilor, remedierea defectăunilor.....	55
Întreținere, îngrijire și eliminare.....	59
Generalități.....	59
Siguranță.....	59
La fiecare punere în funcțiune.....	59
La fiecare 6 luni.....	60
Eliminarea ca deșeu.....	60
Date tehnice	61
Date tehnice.....	63
WF 25i Case D200.....	63
WF 25i Case D300.....	63
HP 70i Case.....	64
HP 95i Case.....	64

Prevederi de siguranță

Explicarea instrucțiunilor de securitate

AVERTIZARE!

Indică un pericol iminent.

- ▶ Dacă acesta nu este evitat, urmările pot fi decesul sau răni extrem de grave.

PERICOL!

Indică o situație posibil periculoasă.

- ▶ Dacă aceasta nu este evitată, urmările pot fi decesul și răni extrem de grave.

ATENȚIE!

Indică o situație care poate genera prejudicii.

- ▶ Dacă aceasta nu este evitată, urmările pot fi răni ușoare sau minore, precum și pagube materiale.

REMARCĂ!

Indică posibilitatea afectării rezultatelor muncii și al unor posibile defecțiuni ale echipamentului.

Generalități

Aparatul este produs conform stadiului actual de dezvoltare al tehnicii și potrivit normelor de siguranță tehnică recunoscute. Cu toate acestea, operarea greșită sau necorespunzătoare pot genera pericole pentru

- viața și sănătatea operatorului sau a unor terți,
- aparat și alte bunuri materiale ale utilizatorului,
- lucrul eficient cu aparatul.

Toate persoanele care sunt implicate în montarea, punerea în funcțiune, operarea, revizia și întreținerea aparatului trebuie

- să fie calificate în mod corespunzător,
- să aibă cunoștințe despre sudură și
- să citească în totalitate și să respecte cu strictețe prezentul manual de utilizare.

Manualul de utilizare trebuie păstrat tot timpul în locația de utilizare a aparatului. În plus față de conținutul manualului de utilizare trebuie respectate toate reglementările general valabile, precum și cele locale privind prevenirea accidentelor și protecția mediului înconjurător.

Toate instrucțiunile de siguranță și indicațiile de avertizare asupra pericolelor de pe aparat

- trebuie păstrate în stare lizibilă
- nu trebuie deteriorate
- nu trebuie îndepărtate
- nu trebuie acoperite sau vopsite.

Poziția instrucțiunilor de siguranță și a indicațiilor de avertizare de pe aparat este specificată în capitolul „Generalități” al manualului de utilizare al aparatului.

Defecțiunile care pot afecta siguranța trebuie remediate înainte de pornirea aparatului.

Este vorba despre propria dumneavoastră siguranță!

Utilizarea conformă

Aparatul este destinat exclusiv folosirii în sensul prevederilor privind utilizarea conformă.

Aparatul este destinat exclusiv pentru metoda de sudură indicată pe plăcuța indicatoare. Orice altă utilizare este considerată ca fiind neconformă. Producătorul nu este responsabil pentru daunele astfel rezultate.

Utilizarea conformă presupune și

- citirea și respectarea tuturor indicațiilor din manualul de utilizare
- citirea completă și respectarea tuturor instrucțiunilor de siguranță și a indicațiilor de avertizare
- respectarea operațiunilor de inspecție și revizie.

A nu se utiliza niciodată acest aparat pentru următoarele aplicații:

- dezghețarea țevilor
- încărcarea bateriilor/acumulatorilor
- pornirea motoarelor

Aparatul este conceput pentru utilizarea în domeniul industrial și comercial. Producătorul nu își asumă nicio răspundere pentru daunele rezultate în urma utilizării aparatului în spațiul locativ.

Producătorul nu își asumă de asemenea nicio răspundere pentru rezultatele defectuoase sau eronate ale lucrărilor.

Condiții privind mediul ambiant

Operarea sau depozitarea aparatului în afara zonelor specificate este considerată ca fiind neconformă. Producătorul nu este responsabil pentru daunele astfel rezultate.

Intervalul de temperatură ambiantă:

- în timpul funcționării: -10 °C până la + 40 °C (14 °F până la 104 °F)
- în timpul transportului și depozitării: -20 °C până la +55 °C (-4 °F până la 131 °F)

Umiditatea relativă a aerului:

- până la 50 % la 40 °C (104 °F)
- până la 90 % la 20 °C (68 °F)

Aerul ambiant: fără conținut de praf, acizi, gaze sau substanțe corozive etc.

Altitudinea peste nivelul mării: până la 2000 m (6561 ft. 8.16 in.)

Obligații ale utilizatorului

Utilizatorul se obligă să permită utilizarea aparatului doar persoanele care

- și-au însușit normele de bază privind siguranța muncii și protecția împotriva accidentelor și au fost instruite în ceea ce privește manevrarea aparatului
- au citit și au înțeles prezentul manual de utilizare, în special capitolul „Indicații de siguranță” și le-au confirmat prin semnătură
- dețin calificările corespunzătoare cerințelor cu privire la rezultatele lucrărilor.

Modul de lucru în siguranță al personalului trebuie verificat periodic.

Obligațiile personalului

Toate persoanele însărcinate cu efectuarea de lucrări la aparat se obligă ca înainte de începerea lucrărilor

- să urmeze prevederile generale privind siguranța muncii și protecția împotriva accidentelor
- să citească prezentul manual de utilizare, în special capitolul „Indicații de siguranță” și să confirme prin semnătură faptul că au înțeles conținutul și îl vor respecta.

Înainte de părăsirea zonei de lucru asigurați-vă că nici în lipsa dumneavoastră nu pot apărea vătămări corporale sau pagube materiale.

Alimentare de la rețea

Aparatele de mare putere pot influența calitatea energiei din cadrul rețelei datorită consumului mare de curent.

În cazul anumitor tipuri de aparate această situație poate duce la următoarele:

- Limitări în ceea ce privește racordul
- Cerințe privind impedanța maximă admisă de rețea *)
- Cerințe privind puterea minimă de scurtcircuit necesară *)

*) la interfața cu rețeaua publică
vezi Datele tehnice

În acest caz este necesar ca exploatatorul sau utilizatorul aparatului să se asigure că este permisă racordarea aparatului, consultându-se eventual cu operatorul rețelei de distribuție.

IMPORTANT! Se va asigura împământarea sigură a alimentării de la rețea!

Protecție individuală și a persoanelor

Când utilizați aparatul vă expuneți unor numeroase pericole, cum ar fi:

- scântei împrăștiate, piese metalice propulsate în jur
- radiația arcului electric, periculoasă pentru ochi și piele
- câmpuri electromagnetice nocive, care reprezintă un pericol letal pentru persoanele care utilizează stimulatoare cardiace
- pericole de natură electrică, generate de curentul de la rețea și curentul de încărcare
- poluare sonoră ridicată
- fum și gaze nocive, care se degajă în timpul sudării

Când utilizați aparatul trebuie să purtați îmbrăcăminte de protecție corespunzătoare.

Îmbrăcăminte de protecție trebuie să prezinte următoarele caracteristici:

- să fie greu inflamabilă
- să fie izolantă și uscată
- să acopere întreg corpul, să nu fie deteriorată și să se afle în stare bună
- cască de protecție
- pantaloni fără manșoane

Din îmbrăcăminte de protecție fac parte, printre altele:

- Protejați-vă ochii și fața de razele UV, de căldură și scântelele împrăștiate, cu o mască de protecție cu filtru conform specificațiilor.
- Pe sub mască purtați ochelari de protecție conformi specificațiilor, cu protecție laterală.
- Purtați încălțăminte solidă, care izolează și în condiții de umiditate.
- Protejați-vă mâinile cu mănuși adecvate (izolate electric și termic).
- Purtați căști de urechi pentru reducerea expunerii la poluare sonoră și pentru a vă proteja de accidentări.

Nu permiteți apropierea persoanelor, în special a copiilor, de aparat și de zona de lucru, în timpul funcționării aparatului. Dacă totuși se mai află persoane în apropiere

- informați-le cu privire la toate pericolele existente (pericol de pierdere a vederii din cauza arcului electric, pericol de accidentare din cauza împrăștierii scântelilor, gaze toxice degajate în timpul sudării, poluare sonoră, posibile pericole generate de curentul de la rețea și curentul de încărcare, ...),
- puneți-le la dispoziție mijloace de protecție adecvate sau
- instalați pereți de protecție și cortine de protecție adecvate.

Pericole generate de gaze și vapori toxici

Fumul generat la sudură conține gaze și vapori dăunători pentru sănătate.

Fumul de sudare conține substanțe care, conform Studiului 118 al Agenției Internaționale de Cercetare în Domeniul Cancerului, declanșează cancer.

Utilizați un sistem de aspirație punctual și un sistem de aspirație al încăperii.
Dacă este posibil, utilizați pistolete de sudare cu dispozitive de aspirație proprii.

Păstrați distanța față de fumul de sudare și gazele generate.

Fumul și gazele dăunătoare rezultate

- nu se inhalează
 - se aspiră din perimetrul de lucru folosind mijloace adecvate.
-

Se asigură alimentarea suficientă cu aer proaspăt. Asigurați-vă că în orice moment este garantată o rată de ventilație de minimum 20 m³ / oră.

În cazul ventilării insuficiente utilizați o mască pentru sudare cu alimentare cu aer.

În cazul în care aveți dubii legate de puterea de aspirație, comparați nivelul de emisii poluante cu valorile limită admise.

Următoarele componente sunt responsabile, printre altele, pentru toxicitatea fumului de sudură:

- Metalele utilizate pentru piesă
 - Electrozii
 - Acoperirile
 - Produsele de curățare, degresare sau similare
 - Procedeu de sudare utilizat
-

Prin urmare este obligatorie respectarea fișelor de date de siguranță a materialelor și informațiile producătorului privind componentele enumerate.

Recomandări pentru scenarii de expunere, măsuri de management al riscurilor și pentru identificarea condițiilor de lucru se găsesc pe pagina web European Welding Association la secțiunea Health & Safety (<https://european-welding.org>).

Vaporii inflamabili (de exemplu vapori de solvenți) se vor menține la distanță de raza de acțiune a arcului electric.

În cazul în care nu se efectuează suduri, supapa buteliei de gaz de protecție sau admisia principală de gaz se mențin închise.

Pericol din cauza scânteilor

Scânteile purtate în aer pot declanșa incendii și explozii.

Nu sudați niciodată în apropierea materialelor inflamabile.

Materialele inflamabile trebuie să se afle la o distanță de minim 11 metri (36 ft. 1.07 in.) de arcul electric sau trebuie să fie acoperite cu un material adecvat.

Păstrați la îndemână extingtoare adecvate, verificate.

Scânteile și particule metalice fierbinți pot ajunge în perimetrul învecinat și prin mici fante sau deschideri. Luați măsurile corespunzătoare pentru a evita riscul de accidentare și incendiu.

Nu sudați în zone cu risc de incendiu și explozie sau la rezervoare, butoaie sau țevi închise, atunci când acestea nu au fost pregătite în prealabil conform normelor naționale și internaționale specifice.

Este interzisă efectuarea de lucrări de sudură la rezervoarele în care sunt sau au fost depozitate gaze, combustibili, uleiuri minerale sau alte substanțe similare. Resturile din aceste rezervoare pot provoca explozii.

Pericole generate de curentul de la rețea și curentul de sudare

Electrocutarea este de regulă foarte periculoasă și poate fi letală.

Nu atingeți componente aflate sub tensiune din interiorul și exteriorul aparatului.

La sudarea MIG/MAG și WIG, sârma pentru sudare, bobina de sârmă, rolele de avans precum și toate piesele metalice care vin în contact cu sârma pentru sudare se află sub tensiune.

Dispozitivul de avans sârmă se amplasează întotdeauna pe un suport izolat suficient sau se utilizează un suport adecvat, izolat pentru dispozitivul de avans sârmă.

Protecția proprie și a altor persoane se asigură prin utilizarea unui suport la rădăcină temporar sau a unei acoperiri uscate, izolate suficient față de potențialul de împământare sau de masă. Suportul la rădăcină temporar sau masca trebuie să acopere complet întreaga zonă dintre corp și potențialul de împământare sau de masă.

Toate cablurile și conductorii trebuie să fie fixe, nedeteriorate, izolate și dimensionate suficient. Conexiunile slăbite, cablurile topite, deteriorate sau subdimensionate precum și conductorii se vor înlocui imediat.

Înainte de orice utilizare verificați fixarea fermă a conexiunilor electrice, prin control cu mâna.

La cablurile de curent cu conector tip baionetă, răsuciți cablul de curent cu min. 180° în jurul axei longitudinale și tensionați-l.

Este interzisă înfășurarea cablurilor și conductorilor în jurul corpului sau în jurul unor părți ale corpului.

Electrodul (electrod învelit, electrod de wolfram, sârmă pentru sudare, ...)

- nu se scufundă niciodată în lichide în vederea răcirii
- nu se atinge niciodată atunci când sursa de alimentare cu energie este pornită.

Între electrozii a două aparate de sudură se poate forma de ex. tensiunea dublă de mers în gol a unui aparat de sudură. Atingerea simultană a potențialelor celor doi electrozi prezintă uneori un pericol de moarte.

Branșamentul la rețea și alimentarea aparatului trebuie verificate regulat de către un electrician specializat în ceea ce privește eficiența funcțională a conductorului de protecție.

Pentru funcționarea corectă, aparatele din clasa de protecție 1 necesită o rețea cu conductor de protecție și un sistem cu fișă cu contact cu conductor de protecție.

Funcționarea aparatului la o rețea fără conductor de protecție și la o priză fără contact cu conductor de protecție nu este permisă, atunci când sunt respectate toate dispozițiile naționale pentru separarea de protecție.

Nerespectarea acestei reguli se consideră neglijență crasă. Producătorul nu este responsabil pentru daunele astfel rezultate.

În cazul în care este necesar, asigurați împământarea corespunzătoare a piesei prin mijloace adecvate.

Deconectați aparatele care nu sunt utilizate.

La efectuarea lucrărilor la înălțime purtați echipament de protecție împotriva căderii accidentale.

Înainte de efectuarea lucrărilor opriți aparatul și scoateți ștecherul din priză.

Asigurați aparatul împotriva cuplării ștecherului de rețea și a repornirii prin aplicarea unui panou de avertizare lizibil și clar.

După deschiderea aparatului:

- descărcați toate componentele care acumulează sarcini electrice
- asigurați-vă că toate componentele aparatului sunt scoase de sub tensiune.

În cazul în care sunt necesare lucrări la componentele aflate sub tensiune, apălați la ajutorul unui coleg care să deconecteze la timp întrerupătorul principal.

Curenți vagabonzi de sudare

În cazul nerespectării indicațiilor de mai jos există riscul apariției curenților vagabonzi de sudare, care pot cauza următoarele:

- Pericol de incendiu
 - Supraîncălzirea componentelor conectate cu piesa
 - Distrugerea conductorilor de protecție
 - Deteriorarea aparatului și a altor dispozitive electrice
-

Asigurați îmbinarea fixă a bornei de racordare a piesei cu piesa.

Fixați borna de racordare a piesei cât mai aproape de punctul de sudură.

Instalați aparatul cu o izolație suficientă față de mediul cu conductivitate electrică, de ex.: Izolarea față de pardoselile conductoare sau izolare față de batiurile conductoare.

În cazul utilizării distribuitorilor de curent, a suporturilor pentru cap dublu etc., se vor reține următoarele: Chiar și electrodul pistolului de sudare / port-electrodului neutilizat este conductor de potențial. Asigurați depozitarea suficient de izolată a pistolului de sudare/port-electrodului neutilizat.

La aplicațiile MIG/MAG automatizate, conduceți sârma pentru sudare doar izolat de butoiul pentru sârma pentru sudare, bobina mare sau bobina de sârmă până la dispozitivul de avans sârmă.

Clasificarea aparatelor din punct de vedere al compatibilității electromagnetice

Aparate din clasa de emisie A:

- sunt prevăzute doar pentru utilizarea în zone industriale
 - în alte zone pot provoca perturbații legate de performanță și radiații.
-

Aparate din clasa de emisie B:

- Îndeplinesc condițiile privitoare la emisii pentru zone locuite și industriale. Acest lucru este valabil și pentru zone locuite în care alimentarea cu energie se face de la rețeaua publică de joasă tensiune.
-

Clasificarea aparatelor din punct de vedere al compatibilității electromagnetice conform panoului indicator de putere sau datelor tehnice.

Măsuri CEM

În cazuri speciale, în ciuda respectării limitelor de emisie standardizate, pot apărea influențe pentru zona de utilizare prevăzută (de ex. dacă în locația de amplasare se află aparate sensibile sau dacă zona de amplasare se află în apropierea receptorilor radio sau TV).

În acest caz exploatatorul este obligat să ia măsuri adecvate pentru eliminarea perturbațiilor.

Verificați și evaluați rezistența la perturbații a dispozitivelor aflate în vecinătatea aparatului, în conformitate cu dispozițiile naționale și internaționale. Exemple de dispozitive expuse la perturbații, care pot fi influențate de către aparat:

- echipamente de siguranță
 - cabluri de rețea, de semnal sau cabluri de transfer date
 - echipamente IT și de comunicații
 - echipamente de măsură și calibrare
-

Măsuri de protecție în vederea evitării problemelor de compatibilitate electromagnetică:

1. Alimentarea de la rețea

- În cazul în care intervin perturbații electromagnetice în ciuda conexiunii normale la rețea, luați măsuri suplimentare (de ex. utilizați filtre de rețea adecvate).

2. Cablurile de sudură
 - se mențin cât mai scurte
 - se pozează pe trasee comune, cât mai apropiate (pentru evitarea problemelor legate de câmpurile electromagnetice - CEM)
 - se pozează la distanță cât mai mare de alte cabluri
3. Echilibrarea de potențial
4. Împământarea piesei
 - Dacă este necesar, se va realiza o legătură la masă prin condensatori adecvați.
5. Ecranare, dacă este necesar
 - Se ecranează alte echipamente din zonă
 - Se ecranează întreaga instalație de sudură

Măsuri CEM

Câmpurile electromagnetice pot cauza daune pentru sănătate, care nu sunt cunoscute încă:

- Efecte asupra sănătății persoanelor învecinate, de ex. a persoanelor purtătoare de stimuloare cardiace sau aparate auditive
- Persoanele purtătoare de stimuloare cardiace trebuie să consulte medicul curant înainte de a staționa în imediata vecinătate a aparatului sau procesului de sudură.
- Distanțele între cablurile de sudură și capul/trunchiul sudorului trebuie să fie cât mai mari, din motive de siguranță
- Cablul de sudură și pachetele de furtunuri nu se poartă pe umeri și nu se înfășoară în jurul corpului sau a părților corpului

Puncte de pericol maxim

Mențineți mâinile, părul, obiectele de vestimentație și uneltele la distanță de piesele aflate în mișcare, ca de exemplu:

- ventilatoare
- roți dințate
- role
- axuri
- bobine de sârmă și sârme de sudare

Nu introduceți mâinile în roțile dințate aflate în mișcare ale mecanismului de avans sârmă sau în angrenajele rotative.

Măștile și panourile laterale pot fi deschise / îndepărtate doar pe durata lucrărilor de întreținere și reparații.

În timpul funcționării

- Asigurați-vă că toate măștile sunt închise și toate panourile laterale sunt montate corect.
- Mențineți toate măștile și panourile laterale în stare închisă.

Ieșirea sârmei de sudură din pistolul de sudare reprezintă un pericol ridicat de accidente (înțeparea mâinii, rănire la nivelul feței sau al ochilor, ...).

Prin urmare nu orientați niciodată pistolul de sudare spre corp (aparate cu avans sârmă) și purtați ochelari de protecție adecvați.

Nu atingeți piesa în timpul sudării și după aceea - pericol de arsuri.

În timpul răcirii piesei, de pe aceasta poate sări zgură. De aceea, chiar și la prelucrarea ulterioară a pieselor continuați să purtați echipamentul de protecție prescris și să asigurați protecția celorlalte persoane din zonă.

Lăsați pistoletele de sudare și celelalte componente ale echipamentelor prelucrate la temperaturi înalte să se răcească înainte de a lucra la acestea.

În încăperile cu risc de incendiu și explozie se aplică prevederi speciale
- respectați normele naționale și internaționale specifice.

Sursele de curent pentru lucrările din încăperi cu risc electric ridicat (de ex. în cazane) trebuie să fie marcate cu un simbol corespunzător (Safety). Sursa de curent însă nu trebuie să se afle în astfel de încăperi.

Pericol de opărire din cauza scurgerilor de lichid de răcire. Înainte de decuplarea racordurilor pentru turul și returul lichidului de răcire, opriți aparatul de răcire.

La manevrarea lichidului de răcire, respectați datele din fișa tehnică de securitate a lichidului de răcire. Fișa tehnică de securitate a lichidului de răcire este disponibilă la centrul de service sau de pe pagina de Internet a producătorului.

Pentru transportul cu macaraua al aparatelor se utilizează doar accesorii de ridicare adecvate, de la producător.

- Lanțurile sau cablurile se agață doar în punctele de suspendare prevăzute ale accesoriului de ridicare.
 - Lanțurile și cablurile trebuie să fie dispuse cât mai aproape de verticală.
 - Îndepărtați butelia de gaz și dispozitivul de avans sârmă (aparate MIG/MAG și WIG).
-

La suspendarea cu macaraua a dispozitivului de avans sârmă în timpul sudării folosiți întotdeauna un inel pentru ridicare adecvat, izolat pentru dispozitivul de avans sârmă (aparate MIG/MAG și WIG).

Toate accesoriile de ridicare (curele, catarama, lanțuri, etc.) care se utilizează în legătură cu aparatul sau componentele acestuia se verifică periodic (de ex. în ceea ce privește deteriorările mecanice, coroziunea sau modificări produse de alte influențe ale mediului). Intervalul de verificare și volumul verificării trebuie să corespundă cel puțin normelor și directivelor naționale în vigoare.

Pericol de emisii insesizabile de gaz de protecție incolor și inodor, la utilizarea unui adaptor pentru racordul de gaz de protecție. Filetul adaptorului de pe partea aparatului, aferent racordului pentru gaz de protecție, se etanșează înainte de montaj cu ajutorul unei benzi adecvate din teflon.

Cerințe privind gazul de protecție

În special la conductele inelare, gazul de protecție cu impurități poate cauza deteriorări ale echipamentului și o diminuare a calității sudurii.

Trebuie îndeplinite următoarele norme referitoare la calitatea gazului de protecție:

- Dimensiunea particulelor solide < 40 μm
 - Punct de condensare sub presiune < -20 °C
 - Conținut max. de ulei < 25 mg/m³
-

Dacă este necesar utilizați un filtru!

Pericol din cauza buteliilor de gaz protector

Buteliile de gaz protector conțin gaz sub presiune și pot exploda în caz de deteriorare. Deoarece buteliile de gaz protector sunt o componentă a echipamentului de sudură, acestea trebuie tratate cu maximă precauție.

Protejați buteliile de gaz protector umplute cu gaz comprimat împotriva căldurii excesive, a șocurilor mecanice, a zgurii, focului deschis, scânteiilor și arcurilor electrice.

Montați buteliile de gaz protector în poziție verticală și fixați-le conform instrucțiunilor, pentru ca acestea să nu poată cădea.

Mențineți buteliile de gaz protector la distanță de circuitele de sudură sau alte circuite electrice.

Nu agățați niciodată un arzător de sudură pe o butelie de gaz protector.

Nu atingeți niciodată o butelie de gaz protector cu un electrod.

Pericol de explozie - nu efectuați niciodată suduri la o butelie de gaz protector aflată sub presiune.

Folosiți întotdeauna doar buteliile de gaz protector adecvate pentru respectiva aplicație și accesoriile adecvate (dispozitive de reglare, furtunuri și fittinguri, ...). Utilizați doar buteliile de gaz protector și accesoriile aflate în stare perfectă de funcționare.

În cazul în care se deschide o supapă a unei butelii de gaz protector, întoarceți fața din spre orificiul de ieșire.

În cazul în care nu se efectuează suduri, supapa buteliei de gaz protector se menține închisă.

În cazul în care butelia de gaz protector nu este racordată, capacul de la supapa buteliei de gaz protector se lasă montat.

A se respecta indicațiile producătorului precum și dispozițiile naționale și internaționale privind buteliile de gaz protector și accesoriile.

Pericol din cauza emanațiilor de gaz protector

Pericol de asfixiere din cauza emanațiilor necontrolate de gaz protector

Gazul protector este inodor și insipid, având totodată capacitatea de a dislocui oxigenul din aerul ambiant.

- Asigurați un flux suficient de aer proaspăt - rată de ventilație de minim 20 m³ / oră
- Respectați instrucțiunile de siguranță și întreținere de pe butelia de gaz protector sau de la sursa principală de alimentare cu gaz
- În cazul în care nu se efectuează suduri, supapa buteliei de gaz protector sau admisia principală de gaz se mențin închise.
- Verificați sticla de gaz protector sau sursa de alimentare cu gaz înainte de fiecare punere în funcțiune, în ceea ce privește scurgerile necontrolate de gaz.

Măsuri de siguranță la locul de instalare și la transport

Un aparat în cădere poate reprezenta un pericol de moarte! Plasați aparatul în poziție stabilă pe o suprafață plană și solidă

- Este permis un unghi de înclinare de maximum 10°.

În încăperile cu risc de incendiu și explozie se aplică norme speciale

- a se respecta normele naționale și internaționale specifice.

Prin instrucțiunile și controalele interne se va asigura ca perimetrul din jurul postului de lucru este mereu în stare de ordine și curățenie.

Instalați și operați aparatul doar în conformitate cu tipul de protecție specificat pe plăcuța indicatoare.

La instalarea aparatului asigurați o distanță perimetrală de 0,5 m (1 ft. 7.69 in.), pentru ca aerul de răcire să poată intra și ieși nestingherit.

La transportul aparatului aveți grijă ca directivele și normele de protecție a muncii naționale și regionale să fie respectate. Acest lucru este valabil în special pentru directivele privind deteriorările produse în timpul transportului.

Nu ridicați și nu transportați aparate active. Deconectați aparatele înainte de transport sau de ridicare.

Înainte de fiecare transport al aparatului evacuați complet lichidul de răcire și demontați următoarele componente:

- Dispozitiv de avans sârmă
- Bobină de sârmă
- Butelie de gaz protector

Înainte de punerea în funcțiune, după transport efectuați obligatoriu o examinare vizuală a aparatului în ceea ce privește deteriorările. Înainte de punerea în funcțiune solicitați repararea daunelor de către personalul de service calificat.

Măsuri de siguranță în regimul normal de funcționare

Exploatați aparatul numai atunci când toate dispozitivele de siguranță sunt complet funcționale. Dacă dispozitivele de siguranță nu sunt perfect funcționale, acest lucru poate reprezenta un pericol pentru

- viața și sănătatea operatorului sau a unor terți,
- aparat și alte bunuri materiale ale utilizatorului
- lucrul eficient cu aparatul.

Dispozitivele de siguranță care nu prezintă o eficiență funcțională completă trebuie reparate înainte de pornirea aparatului.

Nu evitați și nu scoateți niciodată din funcțiune dispozitivele de siguranță.

Înainte de pornirea aparatului asigurați-vă că se exclude orice pericol la care ar putea fi expuse persoanele.

Verificați aparatul cel puțin o dată pe săptămână în ceea ce privește daunele vizibile și funcționarea dispozitivelor de siguranță.

Fixați întotdeauna butelia de gaz protector și îndepărtați-o în prealabil la transportul cu macaraua.

Datorită caracteristicilor sale (conductivitate electrică, protecție împotriva înghețului, toleranța materialului, inflamabilitate, ...) doar lichidul de răcire original de la producător este adecvat pentru utilizarea în aparatele noastre.

A se utiliza doar lichidul de răcire original de la producător.

A nu se amesteca lichidul de răcire original de la producător cu alte lichide de răcire.

Racordați la sistemul de răcire doar componentele de sistem de la producător.

Dacă prin utilizarea altor componente de sistem sau a altor lichide de răcire se produc daune, producătorul nu răspunde pentru aceasta iar eventualele pretenții de garanție se anulează.

Cooling Liquid FCL 10/20 nu este inflamabil. În anumite condiții, lichidul de răcire pe bază de etanol este inflamabil. Lichidul de răcire se transportă doar în recipiente originale închise și se menține la distanță de sursele de aprindere.

Lichidul de răcire uzat se elimină în conformitate cu prevederile naționale și internaționale, în mod corespunzător. Fișa tehnică de securitate a lichidului de răcire este disponibilă la centrul de service sau de pe pagina de Internet a producătorului.

La instalația răcită, înainte de începerea lucrării de sudură se verifică nivelul lichidului de răcire.

Punere în funcțiune, întreținere și reparații

În cazul pieselor unor terți producători nu garantăm că acestea construite și fabricate pentru a face față diverselor solicitări și cerințe de siguranță.

- Utilizați doar piese de schimb și consumabile originale (valabile și pentru piese standard).
 - Nu aduceți modificări, nu montați piese suplimentare și nu reechipați aparatul fără aprobarea producătorului.
 - Piese care nu sunt în stare ireproșabilă trebuie înlocuite imediat.
 - Când comandați piesele, indicați denumirea exactă și numărul articolului conform listei pieselor de schimb, precum și numărul de serie al aparatului dvs.
-

Șuruburile carcasei reprezintă sistemul de conectare a conductorilor de protecție pentru împământarea carcasei.

Utilizați întotdeauna șuruburi de carcasă originale, în cantitatea corespunzătoare și strânse cu cuplul indicat.

Verificarea din punct de vedere al tehnicii siguranței

Producătorul recomandă efectuarea cel târziu la fiecare 12 luni a unei verificări a aparatului din punct de vedere al tehnicii siguranței.

În același interval de 12 luni, producătorul recomandă o calibrare a surselor de alimentare cu energie.

Se recomandă efectuarea unei verificări din punct de vedere al tehnicii siguranței, de către un electrician specializat și autorizat

- după o modificare
- după montarea de piese suplimentare sau reechipare
- după lucrări de reparație și întreținere
- cel puțin la fiecare douăsprezece luni.

În cadrul verificării din punct de vedere al tehnicii siguranței trebuie respectate normele și directivele naționale și internaționale corespunzătoare.

Pentru informații amănunțite referitoare la verificarea din punct de vedere al tehnicii siguranței și la calibrare vă rugăm să consultați unitatea de service. La cerere, aceasta vă va pune la dispoziție documentele necesare.

Eliminarea ca deșeu

Nu aruncați aparatul în gunoiul menajer! Conform Directivei Europene cu privire la deșeurile de echipamente electrice și electronice și implementarea acesteia în dreptul național, dispozitivele electrice uzate trebuie colectate separat și predate pentru revalorificarea ecologică. Returnați aparatul uzat reprezentantului comercial de la care l-ați achiziționat sau informați-vă asupra unui sistem local de colectare și eliminare. Ignorarea acestei directive poate avea efecte negative asupra mediului și asupra sănătății dumneavoastră!

Marcaje referitoare la siguranță

Aparatele cu marcajul CE îndeplinesc cerințele fundamentale ale Directivei privitoare la joasa tensiune și compatibilitatea electromagnetică (de ex. norme relevante ale produselor din seria de norme EN 60 974).

Fronius International GmbH declară că aparatul corespunde directivei 2014/53/CE. Textul integral al declarației de conformitate CE este disponibil la următoarea adresă de Internet: <http://www.fronius.com>

Aparatele prevăzute cu acest marcaj al verificării CSA îndeplinesc cerințele normelor relevante pentru Canada și SUA.

Siguranța datelor

Utilizatorul este responsabil pentru asigurarea datelor care conțin modificări față de setările din fabrică. Producătorul nu este responsabil în cazul ștergerii setărilor personale.

Dreptul de autor

Dreptul de autor asupra prezentului manual de utilizare îi revine producătorului.

Textele și figurile corespund nivelului tehnic din momentul tipăririi. Ne rezervăm dreptul de a aduce modificări. Conținutul manualului de utilizare nu poate reprezenta baza nici

unor pretenții din partea cumpărătorului. Vă suntem recunoscători pentru eventuale propuneri de îmbunătățire și pentru indicarea unor eventuale erori în manualul de utilizare.

Generalități



Utilizați funcțiile descrise doar dacă ați citit în totalitate și ați înțeles următoarele documente:

- prezentele instrucțiuni de utilizare
- toate instrucțiunile de utilizare ale componentelor de sistem, în special prescripțiile de securitate



Sudarea este periculoasă. Pentru un mod de lucru corect cu aparatul trebuie îndeplinite următoarele condiții de bază:

- Calificare suficientă pentru efectuarea lucrărilor de sudare
- Echipament de protecție corespunzător
- Menținerea persoanelor neimplicate la distanță față de dispozitivul de avans sârmă și procesul de sudare



Aparatele uzate nu se vor arunca în gunoiul menajer, ci se vor elimina ca deșeuri conform prescripțiilor de securitate.



Mențineți mâinile, părul, obiectele de vestimentație și uneltele la distanță de piesele aflate în mișcare, ca de exemplu:

- Roți dințate
- Role de avans
- Bobine de sârmă și electrozi de sârmă

Nu introduceți mâinile în roțile dințate aflate în mișcare ale mecanismului de avans sârmă sau în angrenajele rotative.

Măștile și panourile laterale pot fi deschise / îndepărtate doar pe durata lucrărilor de întreținere și reparații.

În timpul funcționării

- Asigurați-vă că toate măștile sunt închise și toate panourile laterale sunt montate corect.
 - Mențineți toate măștile și panourile laterale în stare închisă.
-

Transportul cu macaraua

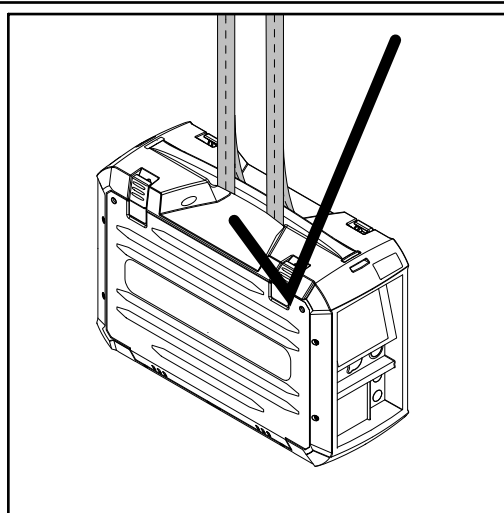
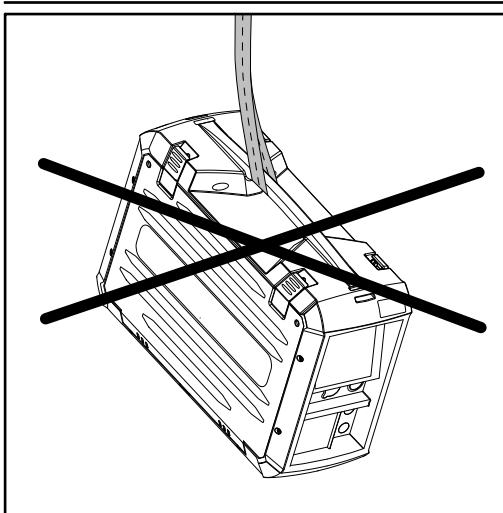
Dispozitivul de avans sârmă se poate transporta de mâner cu ajutorul macaralei. Capacitatea portantă maximă a mânerului este, în funcție de model:

- D200: 15 kg (33.07 lb.)
- D300: 35 kg (77.16 lb.)

PERICOL!

Pericol de moarte prin căderea aparatelor.

- ▶ Nu utilizați decât accesoriile de ridicare adecvate pentru transportul cu macaraua (de exemplu curea cu ochi rotund)
- ▶ Accesoriile de ridicare trebuie să nu prezinte deteriorări și să fie într-o stare ireproșabilă
- ▶ Suspendați întotdeauna accesoriile de ridicare de cele două capete ale mânerului - vezi figura de mai jos
- ▶ În afara dispozitivului de avans sârmă nu transportați alte sarcini prin intermediul mânerului
- ▶ În timpul transportului nu vă agățați de dispozitivul de avans sârmă



Înainte de transportul cu macaraua:

- Scoateți sârma pentru sudare, îndepărtați bobina de sârmă
- Separați pachetul de furtunuri al arzătorului de sudare și pachetul de furtunuri de legătură de dispozitivul de avans sârmă
- Dacă există, scoateți racordurile de lichid de răcire

Elemente de operare, racorduri și componente mecanice

Elemente de operare, racorduri și componente mecanice - WF 25i Case D200

Siguranță

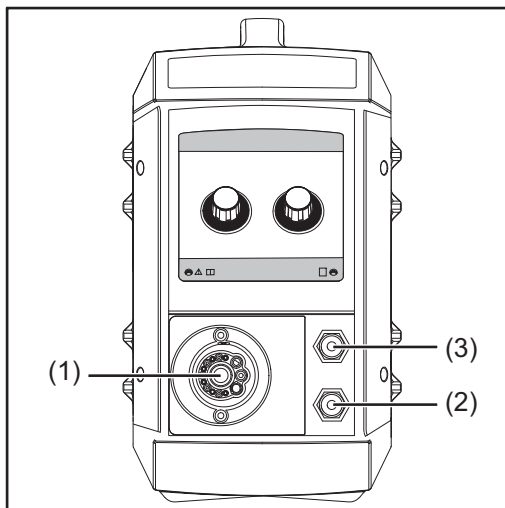
PERICOL!

Pericol din cauza operării defectuoase.

Urmarea o pot reprezenta vătămări corporale grave și pagube materiale majore.

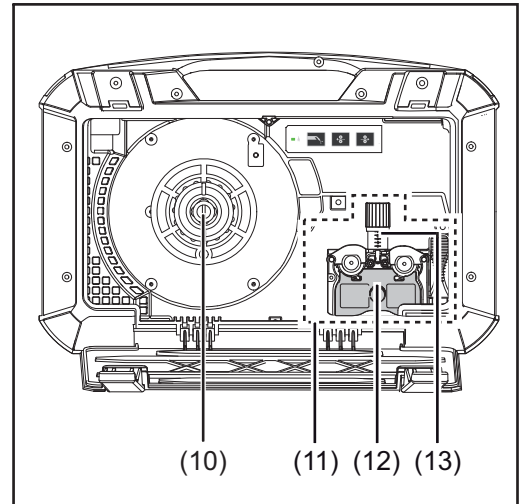
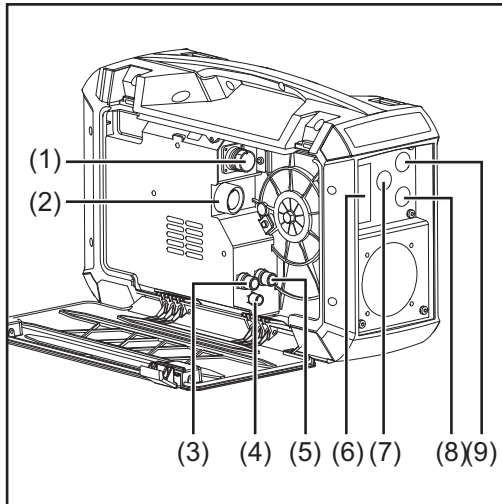
- ▶ Toate funcțiile descrise pot fi efectuate doar de către personalul de specialitate calificat.
- ▶ Citiți și înțelegeți în întregime acest document.
- ▶ Citiți și înțelegeți în întregime toate MU ale componentelor sistemului, în special prescripțiile de securitate.

Dispozitiv avans sârmă partea frontală



- (1) **Racord pistol de sudare**
pentru conectarea pistolului de sudare
- (2) **Racord tur lichid de răcire (albastru) - opțiune**
pentru racordarea furtunului de lichid de răcire de la pachetul de furtunuri ale pistolului de sudare
- (3) **Racord retur lichid de răcire (roșu) - opțiune**
pentru racordarea furtunului de lichid de răcire de la pachetul de furtunuri ale pistolului de sudare

**Dispozitiv de
avans sârmă late-
ral**



-
- (1) **Racord SpeedNet**
pentru racordarea cablului SpeedNet de la pachetul de furtunuri de legătură
-
- (2) **Borna de curent (+) - cu filet fin**
pentru racordarea cablului de curent de la pachetul de furtunuri de legătură
-
- (3) **Racord retur lichid de răcire (roșu) - opțiune**
pentru racordarea furtunului de lichid de răcire de la pachetul de furtunuri de legătură
-
- (4) **Racord de gaz de protecție**
-
- (5) **Racord tur lichid de răcire (albastru) - opțiune**
pentru racordarea furtunului de lichid de răcire de la pachetul de furtunuri de legătură
-
- (6) **Capac orb**
pentru opțiunea Debitmetru gaz
-
- (7) **Capac orb**
pentru opțiunea
-
- (8) **Capac orb**
pentru opțiunea
-
- (9) **Capac orb**
pentru opțiunea
-
- (10) **Suport al bobinei de sârmă cu frână**
pentru fixarea bobinelor de sârmă standardizate cu diametrul de max. 200 mm (7.87 in.) și o greutate de până la max. 5 kg (11.02 lb.)
-
- (11) **Acționare cu 4 role**
-
- (12) **Capac de protecție a antrenării cu 4 role**
-
- (13) **Pârghie de tensionare**
pentru reglarea presiunii de apăsare a rolelor de avans
-

Elemente de operare, racorduri și componente mecanice - WF 25i Case D300

Siguranță

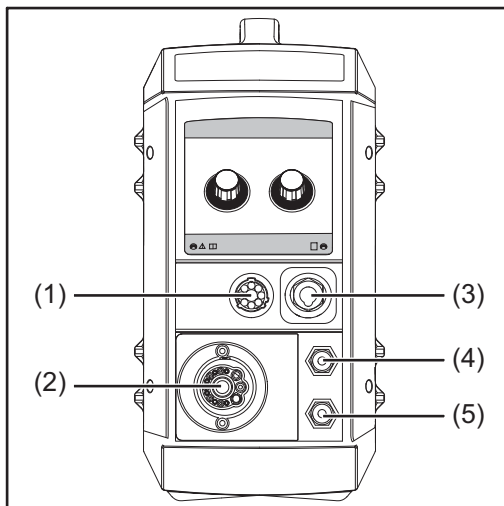
PERICOL!

Pericol din cauza operării defectuoase.

Urmarea o pot reprezenta vătămări corporale grave și pagube materiale majore.

- ▶ Toate funcțiile descrise pot fi efectuate doar de către personalul de specialitate calificat.
- ▶ Citiți și înțelegeți în întregime acest document.
- ▶ Citiți și înțelegeți în întregime toate MU ale componentelor sistemului, în special prescripțiile de securitate.

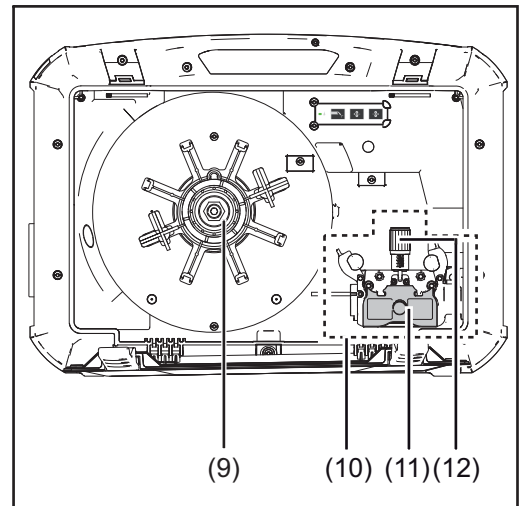
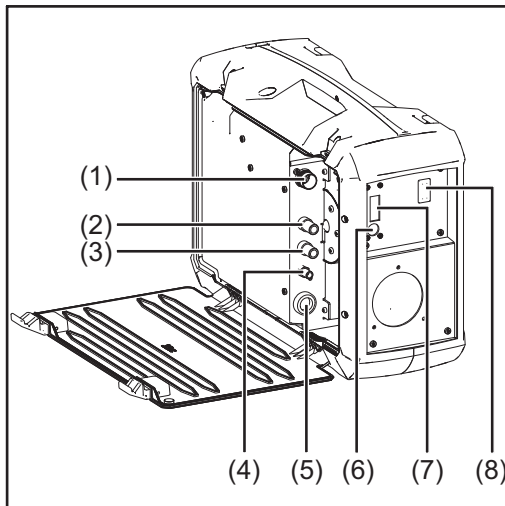
Dispozitiv avans sârmă partea frontală



- (1) **Racord SpeedNet - opțiune** pentru conectarea opțiunilor (de exemplu telecomanda)
- (2) **Racord pistol de sudare** pentru conectarea pistolului de sudare
- (3) **Borna de curent (+) cu închizător-baionetă - opțiune** pentru conectarea portelectrodului

- (4) **Racord retur lichid de răcire (roșu) - opțiune** pentru racordarea furtunului de lichid de răcire de la pachetul de furtunuri ale pistolului de sudare
- (5) **Racord tur lichid de răcire (albastru) - opțiune** pentru racordarea furtunului de lichid de răcire de la pachetul de furtunuri ale pistolului de sudare

**Dispozitiv de
avans sârmă late-
ral**



-
- (1) **Racord SpeedNet**
pentru racordarea cablului SpeedNet de la pachetul de furtunuri de legătură
-
- (2) **Racord retur lichid de răcire (roșu) - opțiune**
pentru racordarea furtunului de lichid de răcire de la pachetul de furtunuri de legătură
-
- (3) **Racord tur lichid de răcire (albastru) - opțiune**
pentru racordarea furtunului de lichid de răcire de la pachetul de furtunuri de legătură
-
- (4) **Racord de gaz de protecție**
-
- (5) **Borna de curent (+) - cu filet fin**
pentru racordarea cablului de curent de la pachetul de furtunuri de legătură
-
- (6) **Capac orb**
pentru opțiunea
-
- (7) **Capac orb**
pentru opțiunea
-
- (8) **Capac orb**
pentru opțiunea
-
- (9) **Suport al bobinei de sârmă cu frână**
pentru fixarea bobinelor de sârmă standard cu diametrul de max. 300 mm (11.81 in.) și o greutate de până la max. 19 kg (41.89 lb.)
-
- (10) **Acționare cu 4 role**
-
- (11) **Capac de protecție a antrenării cu 4 role**
-
- (12) **Pârghie de tensionare**
pentru reglarea presiunii de apăsare a rolelor de avans
-

Panouri de comandă opționale

Siguranță

PERICOL!

Pericol din cauza operării defectuoase.

Urmarea o pot reprezenta vătămări corporale grave și pagube materiale majore.

- ▶ Toate funcțiile descrise pot fi efectuate doar de către personalul de specialitate calificat.
- ▶ Citiți și înțelegeți în întregime acest document.
- ▶ Citiți și înțelegeți în întregime toate MU ale componentelor sistemului, în special prescripțiile de securitate.

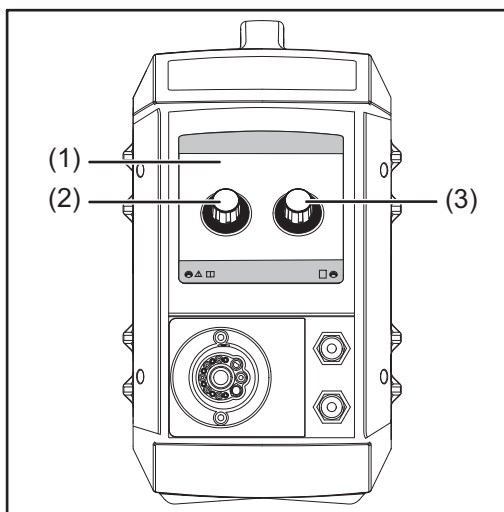
Generalități

REMARCĂ!

Panourile de operare opționale sunt disponibile pentru dispozitivul de avans sârmă WF 25i Case D200 și WF 25i Case D300.

Modelul și poziția panourilor de operare sunt identice la cele două dispozitive de avans sârmă.

OPT/i WF panou de operare POT



Nr. Funcție

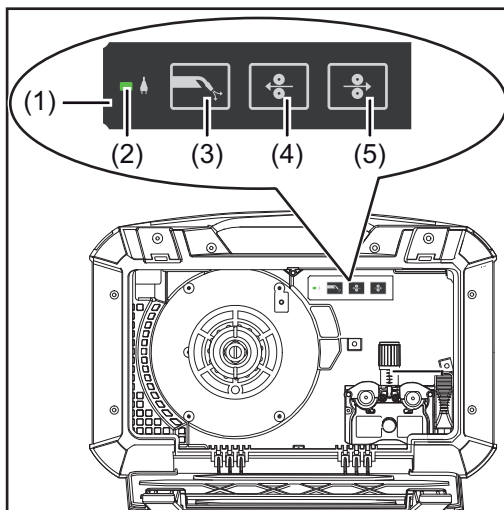
(1) OPT/i WF panou de operare POT

- (2) - **Reglarea puterii de sudare**
(La sudarea MIG/MAG Synergic - standard, Puls, PMC, LSC)
- **Reglarea vitezei de avans a sârmei**
(La sudarea MIG/MAG manuală standard)

Nr. Funcție

- (3) - **Corectura lungimii arcului electric**
(La sudarea MIG/MAG sinergică - standard, Puls, PMC, LSC)
- = lungime mai mică a arcului electric
0 = lungime neutră a arcului electric
+ = lungime mai mare a arcului electric
- **Reglarea tensiunii de sudare**
(La sudarea MIG/MAG manuală standard)

**OPT/i WF Test
gaz și introdu-
cere sârmă**



Nr.	Funcție
(1)	OPT/i WF Test gaz și introducere sârmă
(2)	LED-ul stare de funcționare se aprinde verde, atunci când aparatul este pregătit de funcționare
(3)	Butonul Test gaz pentru reglarea cantității necesare de gaz la reductorul de presiune - După apăsarea butonului Test gaz se emite gaz timp de 30 s. Printr-o nouă apăsare se încheie procedeul înainte de termen

Nr.	Funcție
-----	---------

- | | |
|-----|--|
| (4) | Buton Retragerie sârmă
pentru retragerea sârmei pentru sudare fără gaz și curent |
|-----|--|

Pentru retragerea electrodului de sârmă există 2 variante la dispoziție:

Varianta 1

Retragerea sârmei pentru sudare cu viteza prestabilită de retragere a sârmei:

- mențineți apăsat butonul Retragerie sârmă
- după apăsarea butonului Retragerie sârmă, sârma pentru sudare este retrasă cu 1 mm (0.039 in.)
- după o scurtă pauză dispozitivul de avans sârmă continuă retragerea sârmei pentru sudare - dacă butonul Retragerie sârmă rămâne apăsat, viteza crește la fiecare secundă cu 10 m/min (393.70 ipm) până la atingerea vitezei presetate pentru retragerea sârmei

Varianta 2

Retragere sârmă pentru sudare în pași de 1 mm (0.039 in.) - apăsați butonul Retragerie sârmă pentru mai puțin de 1 secundă (atingeți)

REMARCĂ!

Sârma pentru sudare trebuie retrasă întotdeauna cu lungimi mici, pentru a evita înfășurarea pe bobina de sârmă în timpul retragerii.

REMARCĂ!

Dacă există o conexiune la masă cu tubul de contact înainte ca butonul Retragerie sârmă să fie apăsat, sârma pentru sudare este retrasă prin apăsarea butonului Retragerie sârmă, până când sârma pentru sudare nu mai este scurtcircuitată - la fiecare apăsare a tastei însă maxim 10 mm (0.39 in.).

Atunci când sârma pentru sudare trebuie retrasă mai departe, apăsați din nou butonul Retragerie sârmă.

Nr.	Funcție
-----	---------

- | | |
|-----|--|
| (5) | <p>Buton Introducere sârmă
 pentru introducerea fără gaz și fără curent a sârmei pentru sudare în pachetul de furtunuri al pistolului de sudare</p> |
|-----|--|

Pentru introducerea sârmei există 2 variante la dispoziție:

Varianta 1

Introducerea sârmei pentru sudare cu viteza prestabilită de introducere sârmă:

- mențineți apăsat butonul Introducere sârmă
- după apăsarea butonului Introducere sârmă, sârma pentru sudare este introdusă cu 1 mm (0.039 in.)
- după o scurtă pauză dispozitivul de avans sârmă continuă introducerea sârmei pentru sudare - dacă butonul Introducere sârmă rămâne apăsat, viteza crește la fiecare secundă cu 10 m/min (393.70 ipm) până la atingerea vitezei presetate pentru introducerea sârmei
- atunci când sârma pentru sudare vine în contact cu o conexiune la masă, transportul sârmei este oprit iar sârma pentru sudare este retrasă din nou cu 1 mm (0.039 in.)

Varianta 2

Introducere sârmă pentru sudare în pași de 1 mm (0.039 in.) - apăsați butonul Introducere sârmă pentru mai puțin de 1 secundă (atingeți):

- atunci când sârma pentru sudare vine în contact cu o conexiune la masă, transportul sârmei este oprit iar sârma pentru sudare este retrasă din nou cu 1 mm (0.039 in.)

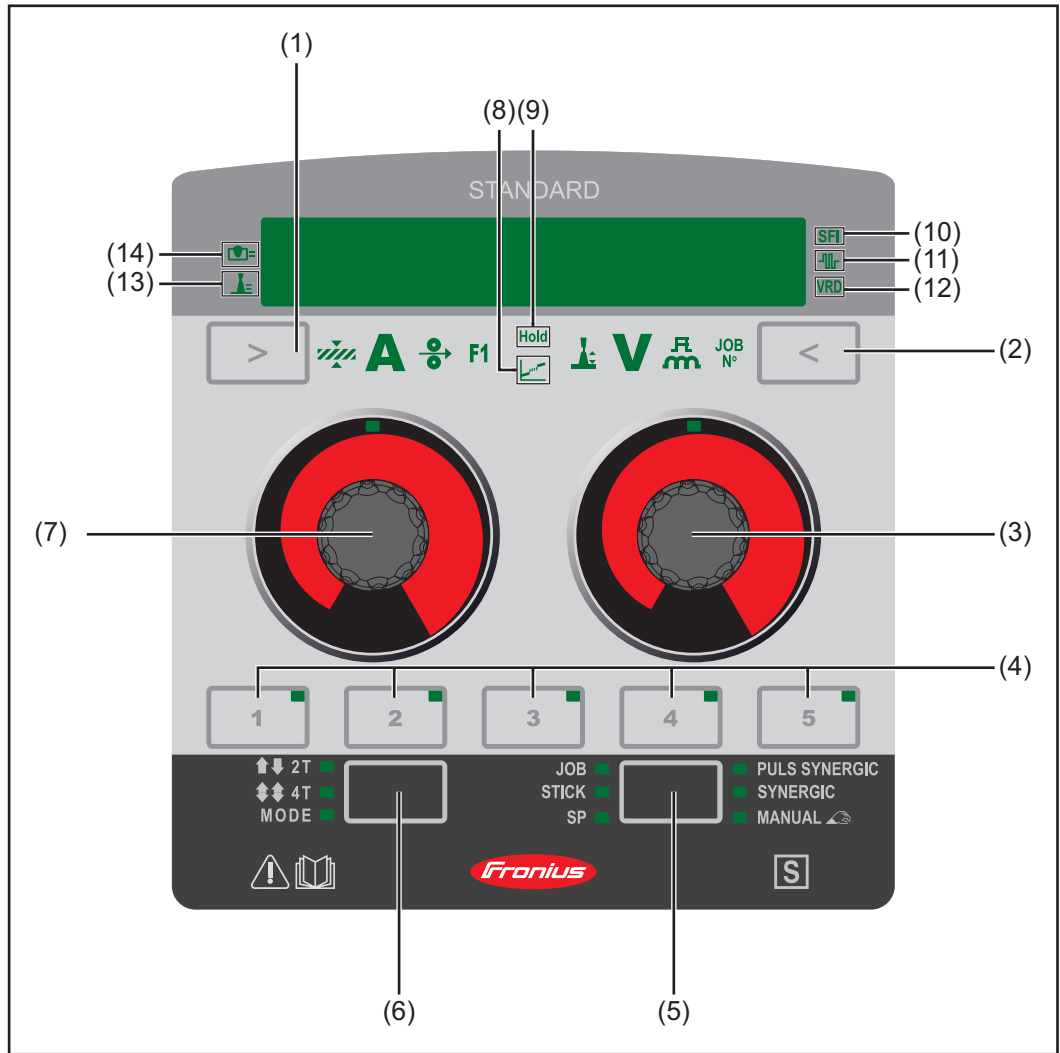
REMARCĂ!




Dacă există o conexiune la masă cu tubul de contact înainte de apăsarea tastei Introducere sârmă, sârma pentru sudare este retrasă prin apăsarea tastei Introducere sârmă.







Sârma pentru sudare este retrasă în acest caz până când nu mai este scurtcircuitată - cu fiecare apăsare de tastă totuși nu mai mult de 10 mm (0.39 in.).





Dacă după 10 mm (0.39 in.) de retragere a sârmei mai există conexiune la masă cu tubul de contact, printr-o nouă apăsare a butonului Introducere sârmă electrodul de sârmă este retras din nou cu maxim 10 mm (0.39 in.). Procesul se repetă până când nu mai există conexiune la masă cu tubul de contact.





OPT/i WF panou de comandă standard



Număr	Element de comandă	Afișare	Funcție
(1)			<p>Buton selectare parametri stânga</p> <p>pentru selectarea parametrilor enumerați mai jos. La parametrul selectat se aprinde simbolul corespunzător.</p>
		 A  F1	<p>Grosime material *)</p> <p>în mm sau inch</p> <p>Curent *) Curent de sudare în A Înainte de începerea sudării se afișează automat o valoare orientativă, care rezultă din parametrii programați. În timpul procesului de sudare se afișează valoarea momentană.</p> <p>Viteza de avans a sârmei *)</p> <p>în m/min sau ipm</p> <p>Funcția specială poate fi selectată doar dacă în prealabil cu ajutorul butonului Procedeu de sudare (5) a fost selectat procedeul de sudare SP și programul special LSC sau PMC.</p> <p>Standard pentru selectarea și reglarea următorilor parametri de reglare ai procesului:</p> <ul style="list-style-type: none"> - FUNCȚIE DE STABILIZARE A ADÂNCIMII DE PĂTRUNDERE - Stabilizator al lungimii arcului electric <p>De îndată ce se selectează F1, parametrul de reglare a procesului care poate fi ajustat actual este marcat cu o săgeată. Printr-o nouă apăsare a butonului Selectare parametri stânga (1), poate fi selectat al doilea parametru de reglare a procesului.</p> <p>În funcție de configurație, pentru selectarea funcțiilor speciale.</p>
			<p>*) = parametru Synergic. Dacă se modifică un parametru Synergic, pe baza funcției Synergic se reglează automat și ceilalți parametri Synergic.</p>

Număr	Element de comandă	Afișare	Funcție
(2)			<p>Buton selectare parametri dreapta</p> <p>pentru selectarea parametrilor enumerați mai jos. La parametrul selectat se aprinde simbolul corespunzător.</p>
		   	<p>Corecția lungimii arcului electric</p> <p>pentru corecția lungimii arcului electric - ... lungime mai mică a arcului electric 0 ... lungime neutră a arcului electric + ... lungime mai mare a arcului electric</p> <p>Tensiune *) în V Înainte de începerea sudării se afișează automat o valoare orientativă, care rezultă din parametrii programați. În timpul procedurii de sudare se afișează valoarea momentană.</p> <p>Corecție impuls/dinamică</p> <p>pentru corecția energiei impulsurilor la arc electric pulsat - ... forță mai redusă de desprindere a picăturilor 0 ... forță neutră de desprindere a picăturilor + ... forță mai ridicată de desprindere a picăturilor</p> <p>Număr Job</p> <p>(poate fi selectat doar dacă înainte a fost selectat procedeul JOB cu ajutorul butonului Procedeul de sudare (5))</p> <p>pentru selectarea unui număr de Job</p>
			<p>*) = parametru Synergic. Dacă se modifică un parametru Synergic, pe baza funcției Synergic se reglează automat și ceilalți parametri Synergice.</p>
(3)			<p>Buton de reglare cu funcție de rotire/apăsare</p> <ul style="list-style-type: none"> - pentru modificarea parametrilor Corecția lungimii arcului electric, Tensiune, Corecție impuls/dinamică - pentru selectarea numărului de Job

Număr	Element de comandă	Afișare	Funcție
(4)			<p>Butonul EasyJob</p> <p>pentru salvarea, apelarea și ștergerea EasyJobs. LED-ul butonului indică dacă Easy Job este selectat</p> <p>Mod de funcționare:</p> <ul style="list-style-type: none"> - Mențineți butonul apăsat timp de 3 secunde = salvare Easy Job (salvarea setărilor momentane). După salvare, LED-ul de pe buton se aprinde, iar pe display apare 'Store' - Mențineți butonul apăsat 5 secunde = ștergere Easy Job. După 3 secunde apare pe afișaj 'Store', după 5 secunde apare pe afișaj 'Clear' iar LED-ul tastei se stinge - Apăsați tasta = selectați EasyJob salvate
(5)			<p>Tasta procedeu de sudare</p> <p>pentru selectarea procedurii de sudare</p> <ul style="list-style-type: none"> - PULS SYNERGIC - Sudare MIG/MAG Puls-Synergic - SYNERGIC - Sudare MIG/MAG Synergic standard - MANUAL - Sudare MIG/MAG manuală standard - JOB - Regim Job - STICK - Sudare cu electrod învelit - SP (SP = Programe speciale: LSC, PMC, TIG, ...) - În funcție de pachetul de funcții autorizat pot fi selectate diverse proceduri de sudare. Prin apăsarea butonului, procedeele de sudare disponibile sunt afișate unul după altul pe display
(6)			<p>Buton Regim de funcționare</p> <p>pentru selectarea regimului de funcționare</p>
		<p>↑↓ 2T Funcționare în 2 tacte</p> <p>↕↕ 4T Funcționare în 4 tacte</p> <p>MODE</p>	<p>În funcție de pachetul de funcții autorizat pot fi selectate diverse procedee de sudare. Prin apăsarea butonului, procedeele de sudare disponibile sunt afișate unul după altul pe display</p>
(7)			<p>Butonul de reglare cu funcție de rotire/apăsare</p> <ul style="list-style-type: none"> - pentru modificarea parametrilor Grosimea materialului, Curent, Viteza de avans a sârmei și Funcție specială - pentru selectarea și modificarea parametrilor în meniul de configurare
Număr	Afișare		Funcție
(8)	Hold		<p>Indicator Hold</p> <p>După terminarea sudării sunt afișate automat valorile momentane (curent, tensiune, viteza de avans sârmă, ...). Afișarea valorilor momentane este reprezentată prin aprinderea indicatorului HOLD.</p>

Număr	Afișare	Funcție
(9)		Indicator Arc electric de trecere Între arcul electric scurt și arcul electric tip spray se formează un arc electric de trecere, cu mulți stropi. Pentru a semnaliza această zonă critică, se aprinde indicatorul Arc electric de trecere.
(10)	SFI	Indicator SFI (Spatter Free Ignition) se aprinde atunci când este activată funcția Spatter Free Ignition
(11)		Indicator SynchroPuls se aprinde atunci când este activată funcția SynchroPuls
(12)	VRD	Indicator VRD (Voltage Reduction Device) se aprinde atunci când reducerea tensiunii (VRD) este activă
(13)		Indicator Stabilizare a adâncimii de pătrundere se aprinde atunci când este activată funcția de stabilizare a adâncimii de pătrundere
(14)		Indicator Stabilizator al lungimii arcului electric se aprinde atunci când este activată funcția de stabilizare a lungimii arcului electric

Instalare și punere în funcțiune

Înainte de instalare și punere în funcțiune

Siguranță

PERICOL!

Pericol din cauza operării defectuoase sau efectuării defectuoase a lucrărilor.

Urmarea o pot reprezenta vătămări corporale grave și pagube materiale majore.

- ▶ Toate funcțiile descrise pot fi efectuate doar de către personalul de specialitate calificat.
- ▶ Citiți și înțelegeți în întregime acest document.
- ▶ Citiți și înțelegeți în întregime toate MU ale componentelor sistemului, în special prescripțiile de securitate.

Utilizarea conformă

Aparatul este destinat special pentru avansul sârmei la sudarea MIG/MAG cu componentele de sistem de la Fronius.

Orice altă utilizare este considerată ca fiind neconformă.

Pentru daunele rezultate de aici producătorul nu își asumă nicio responsabilitate.

Utilizarea conformă presupune și

- citirea completă a prezentului manual de utilizare
- respectarea tuturor indicațiilor și prescripțiilor de securitate din acest manual de utilizare
- respectarea muncii de inspecție și a lucrărilor de întreținere

Prescripții de instalare

PERICOL!

Pericol de moarte prin răsturnarea sau căderea aparatelor.

Plasați toate componentele sistemului, consolele și cărucioarele în poziție stabilă pe o suprafață plană și solidă. La utilizarea unui suport de prindere cu pivot rotitor asigurați întotdeauna o poziție stabilă a dispozitivului de avans sârmă pe suportul de prindere cu pivot rotitor.

Aparatul este verificat conform clasei de protecție IP23, ceea ce înseamnă:

- Protecție împotriva pătrunderii corpurilor străine solide cu un diametru de peste 12,5 mm (0.49 in.)
- protecție împotriva apei pulverizate până la un unghi de 60° față de verticală

Conform clasei de protecție IP23 aparatul poate fi instalat și poate funcționa în aer liber. A se evita expunerea directă la umezeală (de ex. prin precipitații).

Racordarea pachetului de furtunuri de legătură și a pistolului de sudare MIG/MAG

Siguranță

PERICOL!

Pericol din cauza curentului electric.

Urmarea o pot reprezenta vătămări corporale grave și pagube materiale majore.

- ▶ Comutați întrerupătorul de rețea al sursei de curent în poziția - O - .
- ▶ Deconectați sursa de curent de la rețea.
- ▶ Asigurați-vă că sursa de curent rămâne separată de la rețea până la încheierea tuturor lucrărilor.

Generalități

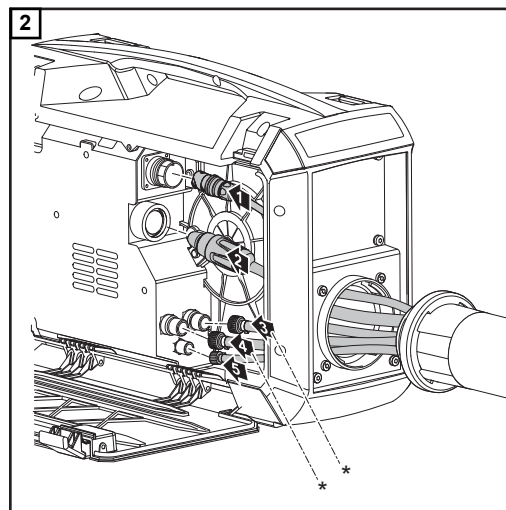
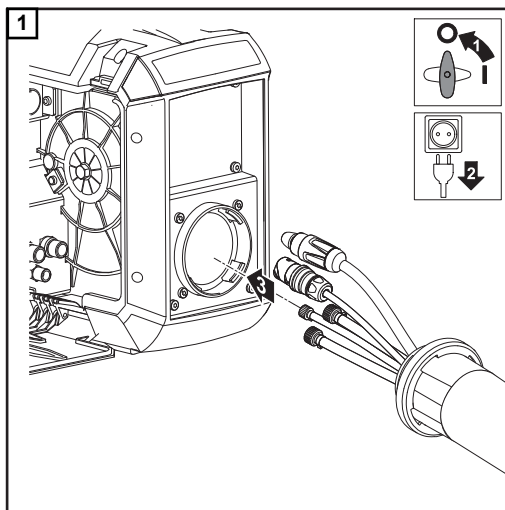
Dispozitivul de avans sârmă este conectat la sursa de curent prin pachetul de furtunuri de legătură.

Racordarea pachetului de furtunuri de legătură

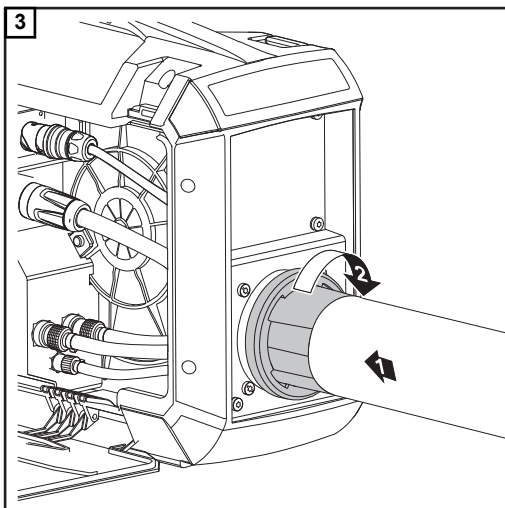
ATENȚIE!

Pericol de rănire sau de daune materiale din cauza conexiunilor insuficiente.

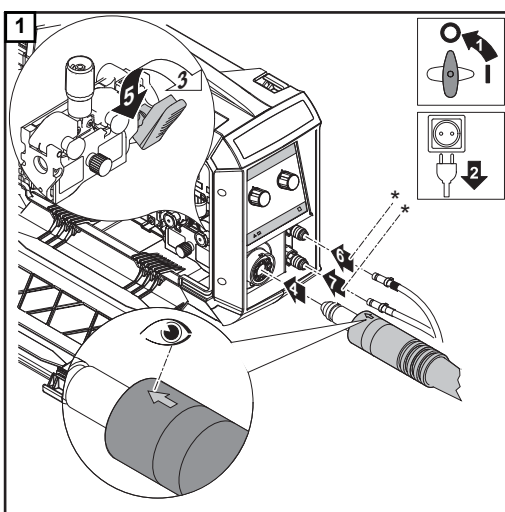
Toate cablurile, conductele și pachetele de furtunuri trebuie să fie întotdeauna bine racordate, nedeteriorate, izolate corect și dimensionate suficient.



* doar atunci când racordurile de lichid de răcire sunt montate în dispozitivul de avans sârmă și la pistolul de sudare cu răcire pe apă



Racordarea pistolului de sudare MIG/MAG



⚠ ATENȚIE!

Pericol de rănire sau de daune materiale din cauza conexiunilor insuficiente. Toate cablurile, conductele și pachetele de furtunuri trebuie să fie întotdeauna bine racordate, nedeteriorate, izolate corect și dimensionate suficient.

* doar atunci când racordurile de lichid de răcire sunt montate în dispozitivul de avans sârmă și la pistolul de sudare cu răcire pe apă

Montarea / înlocuirea rozelor de avans

Siguranță

PERICOL!

Pericol din cauza curentului electric.

Urmarea o pot reprezenta vătămări corporale grave și pagube materiale majore.

- ▶ Comutați întrerupătorul de rețea al sursei de curent în poziția - O - .
- ▶ Deconectați sursa de curent de la rețea.
- ▶ Asigurați-vă că sursa de curent rămâne separată de la rețea până la încheierea tuturor lucrărilor.

Generalități

La prima livrare, rolele de avans nu sunt montate în aparat.

Pentru a garanta transportul optim al sârmei pentru sudare, rolele de avans trebuie adaptate la diametrul sârmei pentru sudare și la aliajul sârmei.

REMARCĂ!

Risc din cauza rozelor de avans insuficiente.

Urmarea o pot reprezenta proprietăți de sudare defectuoase.

- ▶ Utilizați doar role de avans corespunzătoare sârmei pentru sudare.

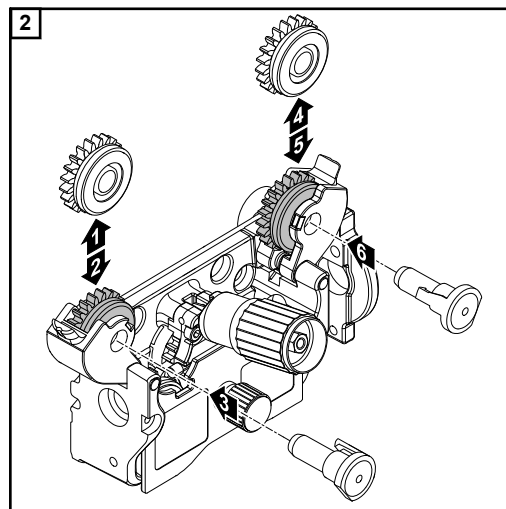
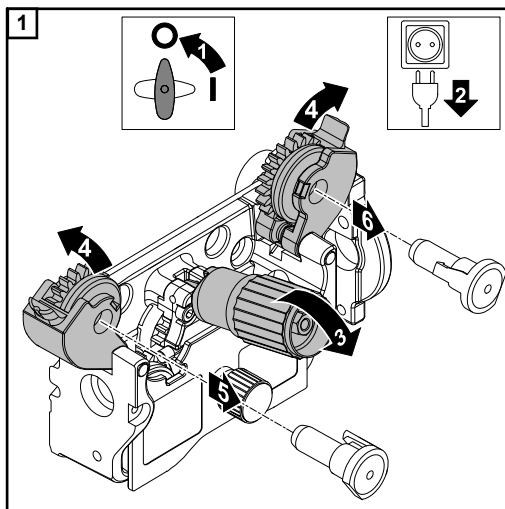
O vedere de ansamblu a rozelor de avans disponibile și a posibilităților lor de utilizare se găsește în listele pieselor de schimb.

Montarea / înlocuirea rozelor de avans

ATENȚIE!

Pericol de accidentare prin opririle bruște ale rozelor de avans.

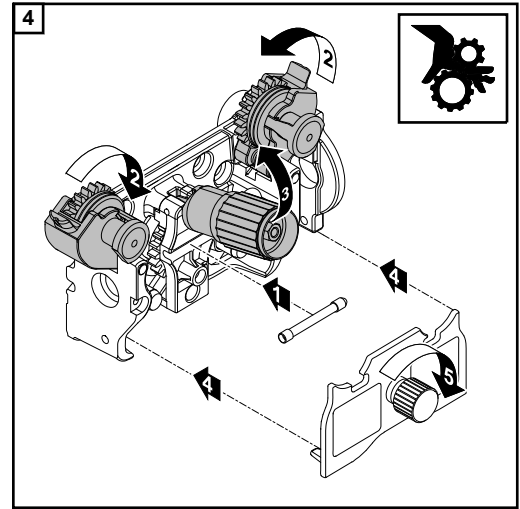
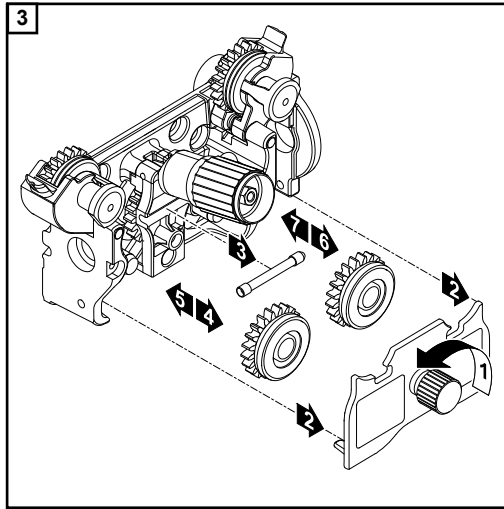
La deblocarea manetei țineți degetele la distanță față de zona din stânga și dreapta a manetei.



⚠ ATENȚIE!

Pericol de strivire în roțile de avans deschise.

După montarea / înlocuirea roților de avans montați întotdeauna masca de protecție a acționării cu 4 roțe.



Montarea bobinei de sârmă, montarea bobinei-coș

Siguranță

PERICOL!

Pericol din cauza curentului electric.

Un șoc electric poate fi mortal.

- ▶ Comutați întrerupătorul de rețea al sursei de curent în poziția - O - .
- ▶ Deconectați sursa de curent de la rețea.
- ▶ Asigurați-vă că sursa de curent rămâne separată de la rețea până la încheierea tuturor lucrărilor.

ATENȚIE!

Pericol din cauza efectului de resort al sârmei pentru sudare de pe bobină.

Urmarea o pot reprezenta accidentări grave.

- ▶ La montarea bobinei de sârmă / a bobinei-coș stabiliți capătul sârmei pentru sudare pentru a evita accidentarea prin retragerea violentă a sârmei pentru sudare.

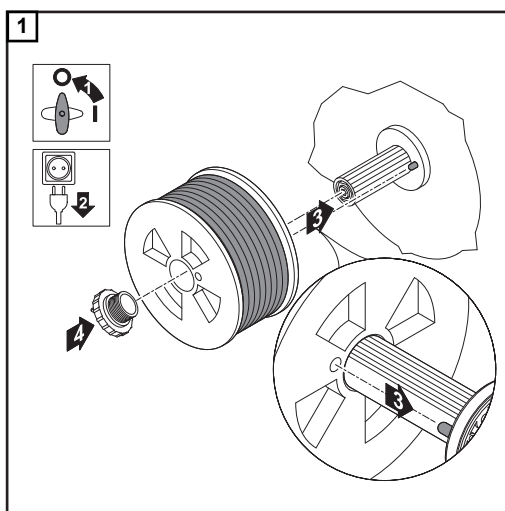
ATENȚIE!

Pericol prin căderea bobinei de sârmă / a bobinei-coș.

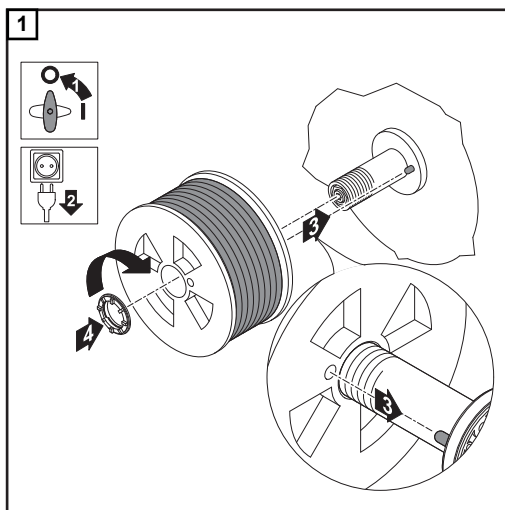
Urmarea o pot reprezenta accidentări grave.

- ▶ Asigurați-vă că bobina de sârmă / bobina-coș împreună cu adaptorul bobinei-coș este fixată stabil pe suportul bobinei de sârmă.

Montarea bobinei de sârmă: la aparatul D200



Montarea bobinei de sârmă: la aparatul D300

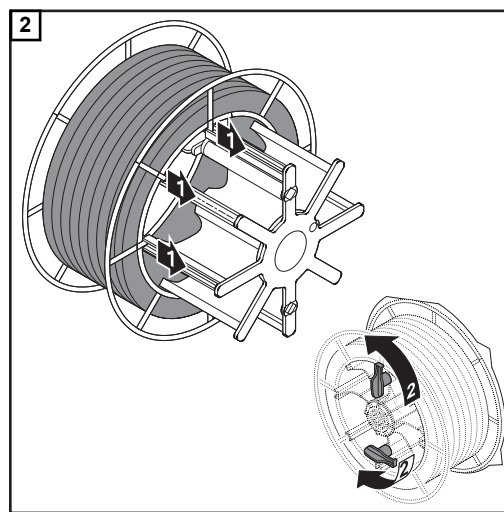
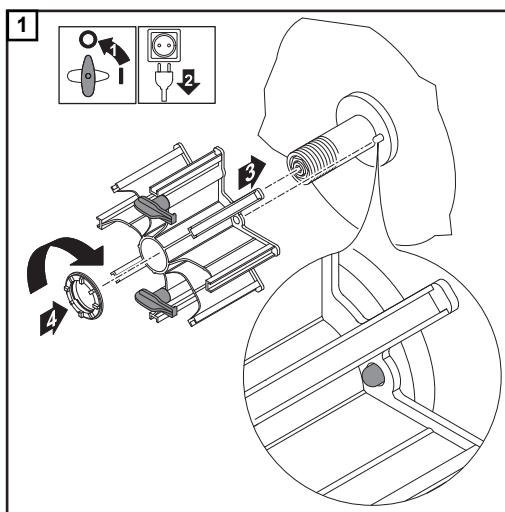


Montarea bobinei-coș: la aparatul D300

⚠ ATENȚIE!

Pericol de rănire sau daune materiale prin căderea bobinei-coș.

Așezați bobina-coș pe adaptorul pentru bobină-coș astfel încât fețele rădăcinii bobinei-coș să se așeze în interiorul canelurilor de ghidare ale adaptorului pentru bobina-coș.



Introducerea sârmei

Generalități

REMARCĂ!

Dacă butonul Introducere sârmă nu există la dispozitivul de avans sârmă, utilizați pentru introducerea sârmei butonul Introducere sârmă de la o altă componentă a sistemului producătorului - de exemplu butonul Introducere sârmă de la sursa de curent.

Funcția butonului Introducere sârmă este identică la toate componentele din sistemul producătorului.

REMARCĂ!

Mai multe informații despre funcționarea butonului Introducere sârmă sunt disponibile în descrierea butonului Introducere sârmă (Partea „Panouri de comandă opționale“, secțiunea „OPT/i WF Test gaz și introducere sârmă“).

Pregătire

ATENȚIE!

Pericol de vătămări corporale și daune materiale din cauza curentului de sudare și a aprinderii accidentale a unui arc electric.

Înainte de începerea lucrărilor separați conexiunea la masă între sistemul de sudare și piesă.

ATENȚIE!

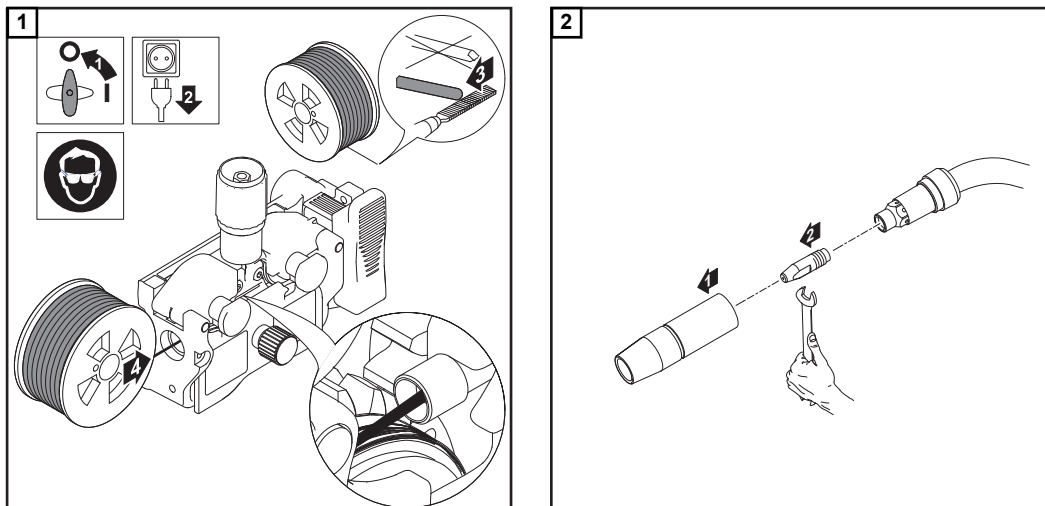
Pericol de deteriorare a pistolului de sudare din cauza capătului ascuțit al sârmei pentru sudare.

Înainte de inserare debavurați bine capătul electrodului de sârmă.

ATENȚIE!

Pericol de accidentare din cauza efectului de resort al sârmei pentru sudare de pe bobină.

La inserarea electrodului de sârmă în acționarea cu 4 role stabilizați capătul electrodului de sârmă pentru a evita accidentarea prin propulsarea violentă a electrodului de sârmă.



Introducerea sârmei pentru sudare

⚠ ATENȚIE!

Pericol din cauza curentului de sudare și a aprinderii accidentale a unui arc electric.

Urmarea o pot reprezenta vătămări corporale grave și pagube materiale majore.

- ▶ Înainte de începerea lucrărilor separați conexiunea la masă dintre sistemul de sudare și piesă.

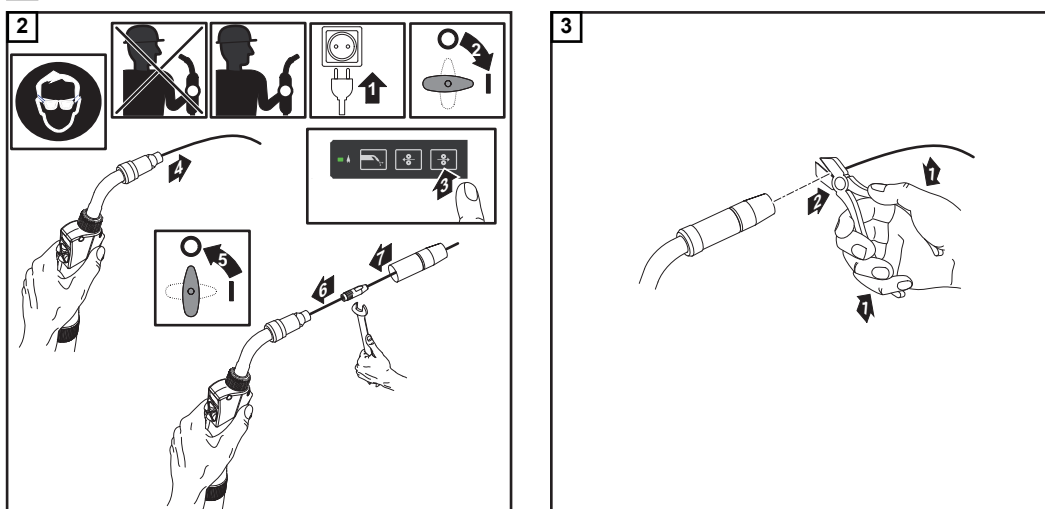
⚠ ATENȚIE!

Pericol din cauza ieșirii sârmei pentru sudare.

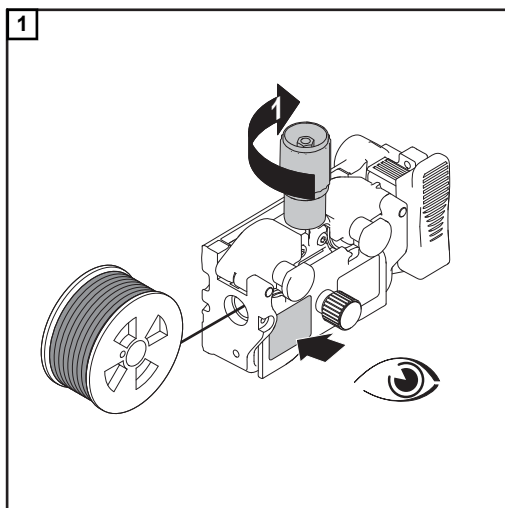
Urmarea o pot reprezenta vătămări corporale grave și pagube materiale majore.

- ▶ Țineți pistolul de sudare astfel încât vârful pistolului să nu fie orientat spre față sau corp.
- ▶ Folosiți ochelari de protecție adecvați.
- ▶ Nu orientați pistolul de sudare spre persoane.
- ▶ Aveți grijă ca sârma pentru sudare să nu vină în contact cu părți conductoare sau împământate (de ex. carcasă etc.).

1 Plasarea în poziție dreaptă a pachetului de furtunuri ale pistolului de sudare



Reglarea presiunii de apăsare



REMARCĂ!

Reglați presiunea de apăsare astfel încât electrodul de sârmă să nu fie deformat, însă să se garanteze transportul corect al sârmei.

Pentru reglarea presiunii de apăsare, utilizați valorile orientative indicate pe eticheta autocolantă de pe capacul de protecție.

Reglați frâna

Generalități

⚠ ATENȚIE!

Pericol de vătămări corporale și daune materiale din cauza curentului de sudare și a aprinderii accidentale a unui arc electric.

Înainte de începerea lucrărilor separați conexiunea la masă între sistemul de sudare și piesă.

⚠ ATENȚIE!

Pericol de rănire și de daune materiale din cauza ieșirii electrodului de sârmă.

În timpul lucrărilor:

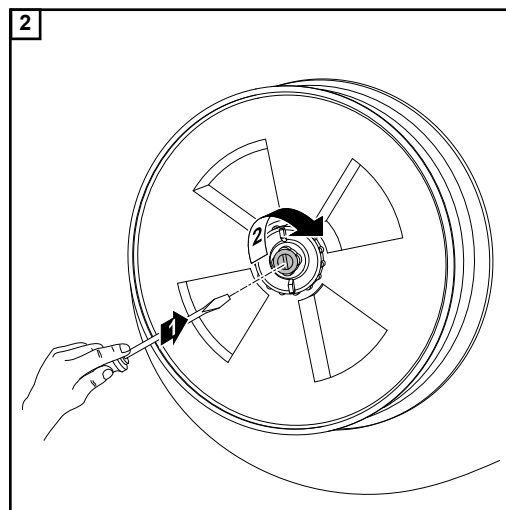
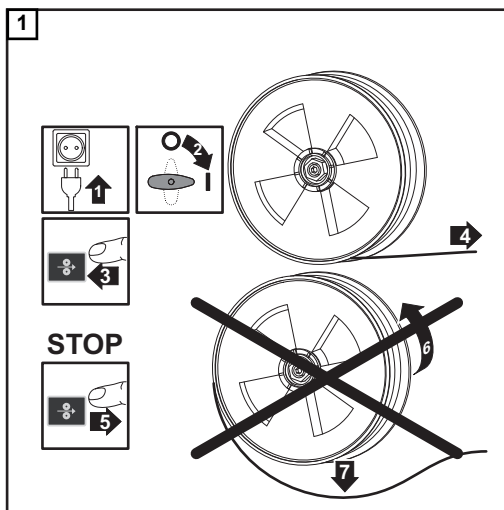
- ▶ țineți pistolul de sudare astfel încât vârful pistolului să nu fie orientat spre față sau corp
- ▶ folosiți ochelari de protecție adecvați
- ▶ nu orientați pistolul de sudare spre persoane
- ▶ aveți grijă ca sârma pentru sudare să nu vină în contact cu părți conductoare sau împământate (de ex. carcasă etc.)

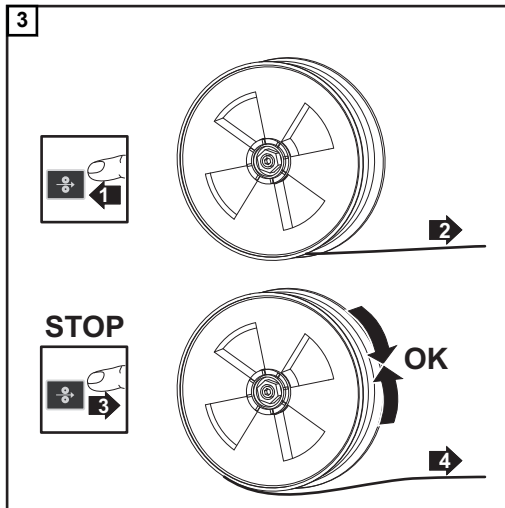
REMARCĂ!

După eliberarea tastei pistolului, bobina de sârmă trebuie să se oprească definitiv.

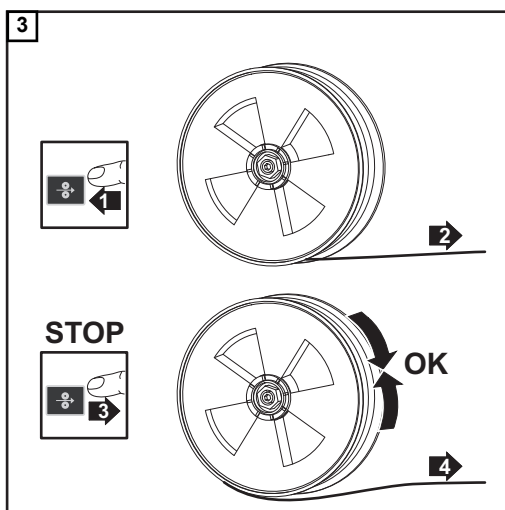
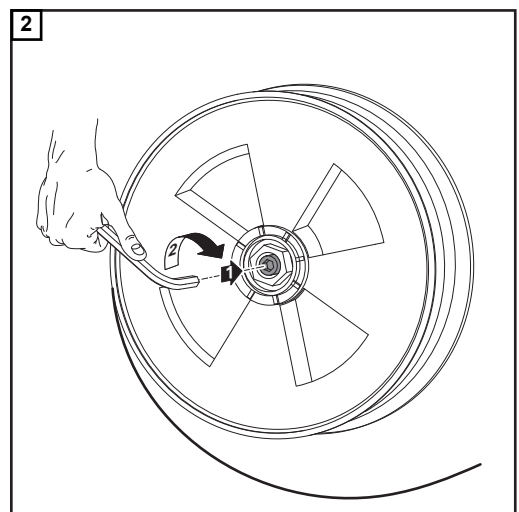
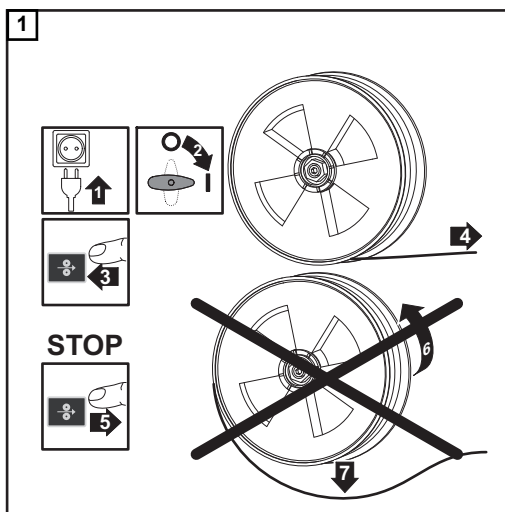
Dacă nu se întâmplă așa, reglați frâna.

Reglarea frânei: la aparatul D200





**Reglarea frânei:
la aparatul D300**



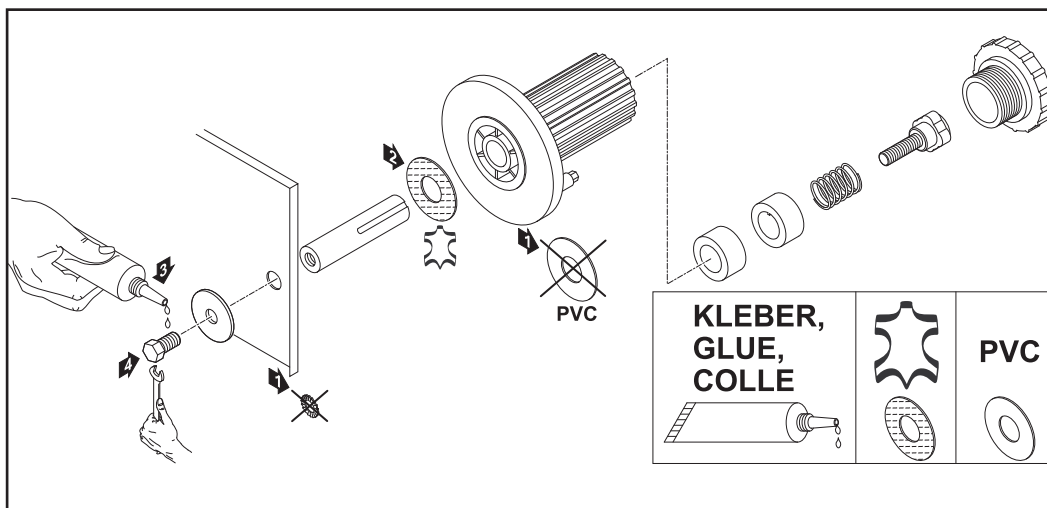
Structura frânei: la aparatul D200

PERICOL!

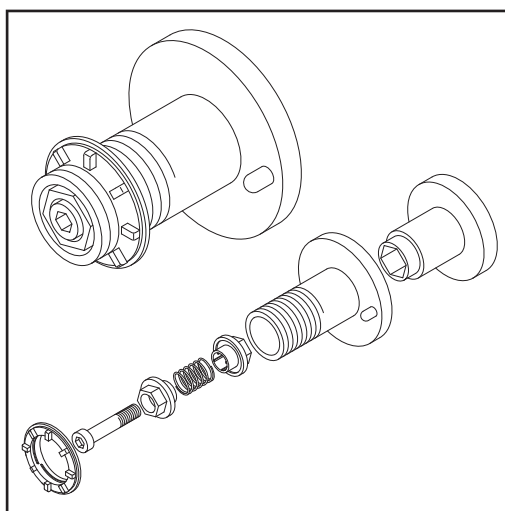
Montajul greșit poate cauza vătămări corporale grave sau pagube materiale majore.

- ▶ Nu demontați frâna.
- ▶ Lucrările de întreținere și service la frână pot fi efectuate doar de către personalul de specialitate calificat.

Frâna este complet disponibilă.
Figura de mai jos are rol informativ!



Structura frânei: la aparatul D300



PERICOL!

Montajul greșit poate cauza vătămări corporale grave sau pagube materiale majore.

- ▶ Nu demontați frâna.
- ▶ Lucrările de întreținere și service la frână pot fi efectuate doar de către personalul de specialitate calificat.

Frâna este complet disponibilă.
Figura alăturată are rol informativ!

Punerea în funcțiune

Siguranță



PERICOL!

Pericol din cauza operării defectuoase sau efectuării defectuoase a lucrărilor.

Urmarea o pot reprezenta vătămări corporale grave și pagube materiale majore.

- ▶ Toate funcțiile descrise pot fi efectuate doar de către personalul de specialitate calificat.
 - ▶ Citiți și înțelegeți în întregime acest document.
 - ▶ Citiți și înțelegeți în întregime toate MU ale componentelor sistemului, în special prescripțiile de securitate.
-

Condiții preliminare

Pentru punerea în funcțiune a dispozitivului de avans sârmă trebuie îndeplinite următoarele condiții preliminare:

- Dispozitivul de avans sârmă este conectat la sursa de curent cu pachetul de furturi de legătură
 - Pistoletul de sudare este conectat la dispozitivul de avans sârmă
 - Rolele de avans sunt montate în dispozitivul de avans sârmă
 - Introduceți bobina de sârmă sau bobina-coș cu adaptorul pentru bobină-coș în dispozitivul de avans sârmă
 - Sârma pentru sudare este introdusă
 - Presiunea de apăsare a rotelor de avans este reglată
 - Frână reglată
 - Toate capacele sunt închise, toate părțile laterale sunt montate, toate dispozitivele de protecție sunt intacte și montate la locul prevăzut
-

Generalități

Punerea în funcțiune a dispozitivului de avans sârmă se realizează la aplicațiile manuale prin apăsarea tastei pistolului, iar la aplicațiile automatizate printr-un semnal activ Start sudare.

Diagnosticul erorilor, remedierea erorilor, întreținere și eliminare

Diagnoza erorilor, remedierea defecțiunilor

Siguranță

PERICOL!

Pericol din cauza efectuării defectuoase a lucrărilor.

Urmarea o pot reprezenta vătămări corporale grave și pagube materiale majore.

- ▶ Toate lucrările prezentate mai jos pot fi efectuate doar de către personalul de specialitate calificat.
- ▶ Citiți și înțelegeți în întregime acest document.
- ▶ Citiți și înțelegeți în întregime toate MU ale componentelor sistemului, în special prescripțiile de securitate.

PERICOL!

Pericol din cauza curentului electric.

Un șoc electric poate fi mortal.

- ▶ Comutați întrerupătorul de rețea al sursei de curent în poziția - O - .
- ▶ Deconectați sursa de curent de la rețea.
- ▶ Asigurați-vă că sursa de curent rămâne separată de la rețea până la încheierea tuturor lucrărilor.
- ▶ După deschiderea aparatului asigurați-vă cu ajutorul unui aparat de măsură corespunzător că piesele încărcate electric (de ex. condensatorii) sunt descărcate.

ATENȚIE!

Pericol din cauza componentelor fierbinți ale sistemului.

Urmarea o pot reprezenta vătămări corporale grave și pagube materiale majore.

- ▶ Înainte de începerea lucrărilor lăsați toate componentele sistemului să se răcească la temperatura camerei (+25 °C, +77 °F), de exemplu:

Componente de sistem fierbinți sunt de exemplu

- lichidul de răcire.
- componentele sistemului cu răcire pe apă.
- motorul de acționare a dispozitivului de avans sârmă.

Diagnoza erorilor, remedierea defecțiunilor

Notați numărul de serie și configurația aparatului și comunicați departamentului de service o descriere detaliată a erorii, atunci când

- intervin erori care nu sunt descrise mai jos
- măsurile de remediere luate nu duc la un rezultat pozitiv

Sursa de curent nu funcționează

Înterupătorul de alimentare este activ, afișările nu se aprind

Cauză: Cablul de alimentare este întrerupt, ștecherul de rețea nu este cuplat

Remediere: Verificați cablul de alimentare, eventual cuplați ștecherul de rețea

Cauză: Priza de rețea sau ștecherul de rețea defecte

Remediere: Înlocuiți piesele defecte

Cauză: Siguranța fuzibilă de rețea

Remediere: Înlocuiți siguranța fuzibilă de rețea

Cauză: scurtcircuit la alimentarea 24 V la racordul SpeedNet sau senzor extern

Remediere: Se pichetează componentele racordate

nicio funcție disponibilă după apăsarea tastei pistolului

Comutatorul de rețea al sursei de curent este activ, indicatoarele luminează

Cauză: doar la pistoletele de sudare cu conector de comandă extern: conectorul de comandă nu este cuplat

Remediere: cuplați conectorul de comandă

Cauză: pistolul de sudare sau cablul de comandă al pistolului de sudare defecte

Remediere: înlocuiți pistolul de sudare

nicio funcție disponibilă după apăsarea tastei pistolului

Comutatorul de rețea al sursei de curent este pornit, afișajul sursei de curent este activ, afișările de la dispozitivul de avans sârmă nu sunt aprinse

Cauză: pachetul de furtunuri de legătură este defect sau racordat incorect

Remediere: racordarea corectă a pachetului de furtunuri de legătură sau înlocuiți-l

lipsă curent de sudare

Comutatorul de rețea al sursei de curent este cuplat, indicatoarele luminează

Cauză: racord la masă greșit

Remediere: verificați polaritatea racordului de legare la masă

Cauză: cablul de curent din pistolul de sudare este întrerupt

Remediere: înlocuiți pistolul de sudare

lipsă gaz de protecție

toate celelalte funcții există

Cauză: butelie de gaz goală

Remediere: înlocuiți butelia de gaz

Cauză: Reductorul de presiune a gazului este defect

Remediere: înlocuiți reductorul de presiune a gazului

Cauză: furtunul de gaz nu este montat sau este defect

Remediere: montați sau înlocuiți furtunul de gaz

Cauză: pistol de sudare defect

Remediere: înlocuiți pistolul de sudare

Cauză: electrovalvă de gaz defectă

Remediere: anunțați Service-ul

viteză de avans neregulată a sârmei

Cauză: frâna este prea puternică

Remediere: slăbiți frâna

Cauză: Gaura duzei de curent prea îngustă

Remediere: folosiți o duză de curent adecvată

Cauză: Bowden-ul de sârmă din pistolul de sudare defect

Remediere: verificați bowden-ul pentru a nu prezenta îndoituri, impurități etc. și eventual înlocuiți-l

Cauză: rolele de avans nu sunt adecvate pentru sârmă utilizată

Remediere: folosiți role de avans adecvate

Cauză: presiune de contact greșită pe rolele de avans

Remediere: optimizați presiunea de contact

Probleme cu transportul sârmei

la aplicații cu pachete de furtunuri lungi

Cauză: așezarea necorespunzătoare a pachetului de furtunuri

Remediere: așezați pachetul de furtunuri în linie cât mai dreaptă, evitați îndoirile

Pistolul de sudare devine foarte fierbinte

Cauză: pistolul de sudare este subdimensionat

Remediere: respectați durata activă și limitele de încărcare

Cauză: doar la instalațiile cu răcire pe apă: debitul de lichid de răcire este prea redus

Remediere: controlați nivelul lichidului de răcire, debitul lichidului de răcire, impuritățile din lichidul de răcire etc.. Pentru informații mai detaliate consultați manualul de utilizare al sistemului de răcire

caracteristici de sudare defectuoase

Cauză: parametri de sudare incorecți

Remediere: verificați setările

Cauză: conexiunea de legare la masă defectuoasă

Remediere: creați un bun contact cu piesa

Cauză: gaz de protecție lipsă sau insuficient

Remediere: verificați reductorul de presiune, furtunul de gaz, electrovalva de gaz, racordul de gaz la pistolul de sudare etc.

Cauză: pistolul de sudare nu este etanș

Remediere: înlocuiți pistolul de sudare

Cauză: duză de curent greșită sau uzată

Remediere: înlocuiți duza de curent

Cauză: aliaj greșit al sârmei sau diametru greșit al sârmei

Remediere: verificați sârma-electrod montată

Cauză: aliaj greșit al sârmei sau diametru greșit al sârmei

Remediere: verificați sudabilitatea materialului de bază

Cauză: gazul de protecție nu este adecvat pentru aliajul sârmei

Remediere: folosiți un gaz de protecție corect

Întreținere, îngrijire și eliminare

Generalități În condiții normale de utilizare aparatul necesită un volum minim de îngrijire și întreținere. Respectarea anumitor puncte este însă esențială pentru a păstra disponibilitatea de exploatare pe termen îndelungat a sistemului de sudare.

Siguranță

PERICOL!

Pericol din cauza efectuării defectuoase a lucrărilor.

Urmarea o pot reprezenta vătămări corporale grave și pagube materiale majore.

- ▶ Toate lucrările prezentate mai jos pot fi efectuate doar de către personalul de specialitate calificat.
- ▶ Citiți și înțelegeți în întregime acest document.
- ▶ Citiți și înțelegeți în întregime toate MU ale componentelor sistemului, în special prescripțiile de securitate.

PERICOL!

Pericol din cauza curentului electric.

Un șoc electric poate fi mortal.

- ▶ Comutați întrerupătorul de rețea al sursei de curent în poziția - O - .
- ▶ Deconectați sursa de curent de la rețea.
- ▶ Asigurați-vă că sursa de curent rămâne separată de la rețea până la încheierea tuturor lucrărilor.
- ▶ După deschiderea aparatului asigurați-vă cu ajutorul unui aparat de măsură corespunzător că piesele încărcate electric (de ex. condensatorii) sunt descărcate.

ATENȚIE!

Pericol din cauza componentelor fierbinți ale sistemului.

Urmarea o pot reprezenta vătămări corporale grave și pagube materiale majore.

- ▶ Înainte de începerea lucrărilor lăsați toate componentele sistemului să se răcească la temperatura camerei (+25 °C, +77 °F), de exemplu:

Componente de sistem fierbinți sunt de exemplu

- lichidul de răcire.
- componentele sistemului cu răcire pe apă.
- motorul de acționare a dispozitivului de avans sârmă.

La fiecare punere în funcțiune

- Verificați toate pachetele de furtunuri și legătura la masă pentru a nu prezenta deteriorări. Înlocuiți componentele deteriorate.
- Verificați rolele de avans și tubul de ghidare a sârmei pentru a nu prezenta deteriorări. Înlocuiți componentele deteriorate.
- Verificați presiunea de apăsare a roților de avans și eventual reglați-le.

La fiecare 6 luni



ATENȚIE!

Pericol de deteriorare a componentelor electronice.

- ▶ Nu expuneți componentele electronice unui jet de aer sub presiune de la mică distanță.

-
- Deschideți capacele, demontați părțile laterale ale aparatului și purjați interiorul aparatului cu un jet redus de aer comprimat uscat. După curățare refaceți starea originală a aparatului.

Eliminarea ca deșeu

Eliminați aparatul doar în conformitate cu normele naționale și regionale.

Date tehnice

Date tehnice

WF 25i Case D200

Tensiune de alimentare	24 V DC / 60 V DC
Intensitate nominală a curentului	0,5 A / 1,2 A
Curent de sudare la 10 min / 40 °C (104 °F)	40 % ED* 60 % ED* 100 % ED*
	500 A 450 A 360 A
Presiune maximă gaz de protecție	7 bar 101.53 psi
Lichid de răcire	Original Fronius
Presiune maximă lichid de răcire	5 bar 72.53 psi
Viteza de avans a sârmei	1 - 25 m/min 39.37 - 984.25 ipm
Dispozitiv de antrenare a firului	Acționare cu 4 role
Diametrul sârmei	0,8 - 1,6 mm .03 - .06 in.
Diametrul bobinei de sârmă	max. 200 mm max. 7.87 in.
Greutatea bobinei de sârmă	max. 5 kg max. 11.02 lb.
Clasă de protecție	IP 23
Marcaj de conformitate	S / CE
Dimensiuni L x l x î	507 x 200 x 320 mm 19.96 x 7.87 x 12.6 in.
Greutate	9,5 kg 20.94 lb.

*) ED = durata de conectare

WF 25i Case D300

Tensiune de alimentare	24 V DC / 60 V DC
Intensitate nominală a curentului	0,5 A / 1,2 A
Curent de sudare la 10 min / 40 °C (104 °F)	40 % ED* 60 % ED* 100 % ED*
	500 A 450 A 360 A
Presiune maximă gaz de protecție	7 bar 101.53 psi
Lichid de răcire	Original Fronius
Presiune maximă lichid de răcire	5 bar 72.53 psi
Viteza de avans a sârmei	1 - 25 m/min 39.37 - 984.25 ipm
Dispozitiv de antrenare a firului	Acționare cu 4 role

Diametrul sârmei	0,8 - 1,6 mm .03 - .06 in.
Diametrul bobinei de sârmă	max. 300 mm max. 11.81 in.
Greutatea bobinei de sârmă	max. 19 kg max. 41.89 lb.
Clasă de protecție	IP 23
Marcaj de conformitate	S / CE
Dimensiuni L x l x î	613 x 244 x 437 mm 24.13 x 9.61 x 17.2 in.
Greutate	14,8 kg 32.63 lb.

*) ED = durata de conectare

HP 70i Case

Curent de sudare la	10 min / 40 °C (104 °F)	40 % ED*	60 % ED*	100 % ED*
		400 A	365 A	320 A

*) ED = durata de conectare

HP 95i Case

Curent de sudare la	10 min / 40 °C (104 °F)	40 % ED*	60 % ED*	100 % ED*
		500 A	450 A	360 A

*) ED = durata de conectare

FRONIUS INTERNATIONAL GMBH

Froniusstraße 1
A-4643 Pettenbach
AUSTRIA
contact@fronius.com
www.fronius.com

Under **www.fronius.com/contact** you will find the addresses
of all Fronius Sales & Service Partners and locations.



Find your
spareparts online



spareparts.fronius.com