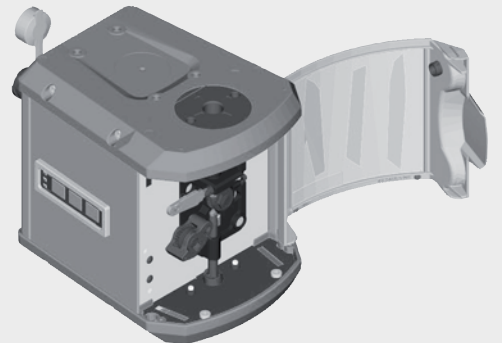


WF 25i REEL R /4R
WF 30i REEL R /2R

TR

Kullanım kılavuzu

Tel sürme ünitesi



42,0426,0154,TR 017-11092020

İçindekiler

Güvenlik kuralları.....	5
Güvenlik talimatları açıklaması	5
Genel.....	5
Amaca uygun kullanım.....	6
Ortam koşulları	6
İşletme sahibinin yükümlülükleri	6
Personelin yükümlülükleri.....	6
Ağ bağlantısı.....	7
Kendini koruma ve çalışanların korunması.....	7
Zararlı gazlar ve buharlardan kaynaklanan tehlike	7
Kıvılcımdan kaynaklanan tehlike.....	8
Şebeke ve kaynak akımından kaynaklanan tehlikeler.....	8
Kaçak kaynak akımları.....	9
EMU cihaz sınıfları	10
EMU ile ilgili önlemler.....	10
EMA ile ilgili önlemler	11
Özel tehlike noktaları.....	11
Koruyucu gazda aranan nitelikler.....	12
Koruyucu gaz tüpleri nedeniyle tehlike.....	12
Dışarıya sızan koruyucu gaz sebebiyle tehlike.....	13
Kurulum yerinde ve taşıma esnasında güvenlik tedbirleri	13
Normal işletim durumunda güvenlik önlemleri.....	13
Devreye alma, bakım ve onarım	14
Teknik güvenlik denetimi.....	14
Atık yönetimi.....	15
Güvenlik işareti.....	15
Veri yedekleme	15
Telif hakkı	15
Genel bilgi.....	16
Güvenlik.....	16
Cihaz konsepti	16
Kullanım alanı.....	16
Amaca uygun kullanım.....	16
Uygulama örneği	17
Cihaz üzerindeki uyarı notları.....	17
Cihaz üzerindeki ikaz bilgilerinin tanımı	20
Kumanda elemanları, bağlantı noktaları ve mekanik bileşenler	22
Güvenlik.....	22
Kumanda elemanları, bağlantı soketleri ve mekanik bileşenler.....	22
Kumanda paneli.....	24
Tel sürme ünitesini monte etme	26
Sargı tel sürmeyi monte edin.....	26
Tel sürme makaralarını yerleştirme / değiştirme.....	27
Güvenlik.....	27
Genel bilgiler	27
4 makaralı tahrik motoru: Besleme makaralarını yerleştirme / değiştirme.....	27
2 makaralı tahrik: Besleme makaralarını yerleştirme / değiştirme.....	28
Kaynak telini içeri ilerletme	30
Tel sürme ünitesine ait kaynak telinin yalıtılmış kılavuzu	30
Güvenlik.....	30
2 ve 4 makaralı tahrik motoru: Kaynak telini içeri sokun	30
4 makaralı tahrik motoru - temas basıncını ayarlama.....	31
2 makaralı tahrik - temas basıncı ayarı	31
Bakım, onarım ve atık yönetimi.....	33
Genel bilgiler	33
Güvenlik.....	33
Her devreye almada.....	33
Her 6 ayda bir	33
Atık yönetimi.....	33
Arıza tespiti, arıza giderme.....	34

Genel bilgi	34
Güvenlik.....	34
Hata tespiti	34
Teknik özellikler.....	36
WF 25i REEL R /4R/G/W.....	36
WF 30i REEL R /2R/G/W.....	36

Güvenlik kuralları

Güvenlik talimatları açıklaması

UYARI!

Doğrudan tehdit oluşturan bir tehlikeyi ifade eder.

- Bu tehlike önlenmediği takdirde ölüm ya da ciddi yaralanma meydana gelir.

TEHLİKE!

Tehlikeli oluşturması muhtemel bir durumu ifade eder.

- Bu tehlike önlenmediği takdirde ölüm ve ciddi yaralanma meydana gelebilir.

DİKKAT!

Zarar vermesi muhtemel bir durumu ifade eder.

- Bu tehlike önlenmediği takdirde hafif ya da küçük çaplı yaralanmalar ve maddi kayıplar meydana gelebilir.

NOT!

Yapılan işlemin sonuçlarını etkileyebilecek ihtimali ve ekipmanda meydana gelebilecek hasar ihtimalini ifade eder.

Genel

Cihaz, günümüz teknolojisine ve geçerliliği kabul edilmiş düzenlemelere uygun olarak üretilmiştir. Bununla birlikte hatalı ya da amaç dışı kullanımda;

- operatörün ya da üçüncü kişilerin hayatları,
- cihaz ve işletme sahibinin maddi varlıkları,
- cihazla verimli çalışma açısından tehlike mevcuttur.

Cihazın devreye alınması, kullanılması, bakımı ve onarımı ile görevli kişilerin,

- gerekli yetkinliğe sahip olması,
- kaynak bilgisine sahip olması ve
- bu kullanım kılavuzunu eksiksiz bir şekilde okuyarak tam olarak uygulaması zorunludur.

Kullanım kılavuzu, sürekli olarak cihazın kullanıldığı yerde muhafaza edilmelidir. Kullanım kılavuzuna ek olarak, kazaları önlemeye ve çevrenin korunmasına yönelik genel ve yerel düzenlemelere de uyulması zorunludur.

Cihaz üzerindeki tüm güvenlik ve tehlike notları,

- okunur durumda bulunacak
- zarar verilmeyecek
- yerinden çıkartılmayacak
- üzeri kapatılamayacak, üzerine herhangi bir şey yapıştırılmayacak ya da üzeri boyanmayacaktır.

Cihaz üzerinde bulunan güvenlik ve tehlike talimatlarının yerleri için cihazınızın kullanım kılavuzunun "Genel bilgi" bölümüne bakın.

Güvenliği etkileyebilecek arızaları cihazı devreye almadan önce ortadan kaldırın.

Söz konusu olan sizin güvenliğiniz!

Amaca uygun kullanım

Cihaz yalnızca kullanım amacına uygun işler için kullanılmalıdır.

Cihaz yalnızca anma değerleri plakasında belirtilen kaynak yöntemleri için tasarlanmıştır. Başka türlü ya da bu çerçevenin dışına çıkan kullanımlar, kullanım amacına uygun olarak kabul edilmez. Bu türden kullanımlardan doğan hasarlardan üretici sorumlu değildir.

Amaca uygun kullanım kapsamına şu hususlar da dahildir

- kullanım kılavuzundaki tüm bilgi notlarının tam olarak okunması ve tatbik edilmesi
- tüm güvenlik ve tehlike notlarının tam olarak okunması ve tatbik edilmesi
- denetleme ve bakım işlemlerinin yapılması.

Cihazı aşağıdaki uygulamalar için asla kullanmayın:

- Boruların buzunu çözme
- Pilleri/Aküleri şarj etme
- Motorlara yol verme

Cihaz, endüstri ve ticaret alanında kullanılmak üzere tasarlanmıştır. Yaşam alanında kullanımdan kaynaklanan zararlardan üretici sorumlu tutulamaz.

Kusurlu ya da hatalı iş sonuçları dolayısıyla üretici hiçbir sorumluluk kabul etmez.

Ortam koşulları

Cihazın belirtilen alanlar dışında çalıştırılması ya da depolanması da amaç dışı kullanım olarak değerlendirilir. Bu türden kullanımlardan doğan hasarlardan üretici sorumlu değildir.

Ortam havasının sıcaklık aralığı:

- işletme esnasında: -10 ° C ila + 40 ° C (14 ° F ila 104 ° F)
- taşıma ve depolama esnasında: -20 ° C ila +55 ° C (-4 ° F ila 131 ° F)

Bağıl hava nemi:

- 40 ° C'de (104 ° F) % 50
- 20° C'de (68 ° F) % 90'a kadar

Ortam havası: tozdan, asitlerden, aşındırıcı gazlardan ya da kimyasal maddelerden vb. arındırılmış olmalıdır

Deniz seviyesinden yükseklik: en fazla 2000 m (6561 ft. 8.16 in.)

İşletme sahibinin yükümlülükleri

Sadece

- iş güvenliği ve kazaları önleme konusunda temel kurallara aşina ve cihazın kullanımı konusunda eğitilmiş,
- bu kullanım kılavuzunu, özellikle "Güvenlik kuralları" bölümünü okumuş, anlamış ve bunu imzasıyla onaylamış,
- taleplere uygun iş sonuçları konusunda eğitilmiş kişilerin cihaz üzerinde çalışması işletme sahibinin yükümlülüğü altındadır.

Personelin güvenlik bilinciyle çalışıp çalışmadığı düzenli aralıklarla kontrol edilmelidir.

Personelin yükümlülükleri

Cihazda çalışmakla yükümlü tüm kişiler, çalışma öncesinde

- iş güvenliği ve kazaları önleme konusunda temel kurallara uymakla
- bu kullanım kılavuzunu, özellikle "Güvenlik kuralları" bölümünü ve uyarı notlarını okumakla ve bunları anladıklarını ve uyguladıklarını imza ile onaylamakla mükelleftir.

İşyerini terk etmeden önce, kimse yokken dahi can ve mal kayıplarının oluşmayacağından emin olun.

Ağ bağlantısı

Yüksek güçlü cihazlar akım tüketimleri nedeniyle şebekenin enerji kalitesini etkileyebilirler.

Bu durum bazı cihaz tiplerini aşağıdaki şekillerde ilgilendirebilir:

- Bağlantı ile ilgili sınırlamalar
- İzin verilen maksimum şebeke empedansı ile ilgili gereksinimler *)
- Gerekli minimum kısa devre kapasitesi ile ilgili gereksinimler *)

*) umumi şebekeye yapılan her bir arabirim üzerinde
bkz. Teknik Veriler

Bu durumda işletme sahibi ya da cihaz kullanıcısı, cihaz bağlantısının yapılıp yapılamayacağına elektrik dağıtım şirketine danışarak karar vermek zorundadır.

ÖNEMLİ! Ağ bağlantısının güvenli bir topraklamaya sahip olmasına dikkat edin!

Kendini koruma ve çalışanların korunması

Cihazı kullanırken birçok tehlikeyle karşı karşıya kalırsınız, örneğin:

- Kıvılcım, etrafa saçılan sıcak metal parçalar
- gözlere ve deriye zarar veren ark ışınımı
- kalp pili taşıyan kişiler için hayati tehlike anlamına gelen tehlikeli elektromanyetik alanlar
- şebeke ve kaynak akımından kaynaklanan elektriksel tehlike
- artan gürültü kirliliği
- zararlı kaynak dumanı ve gazlar

Cihazı kullanırken uygun koruyucu giysi kullanın. Koruyucu giysi aşağıdaki özelliklere sahip olmalıdır:

- alev dayanıklı
- izole ve kuru
- tüm bedeni kaplayan, hasar görmemiş ve iyi durumda
- koruyucu kask
- paçasız pantolon

Koruyucu giysilere ayrıca şunlar dahildir:

- Uygun filtre içeren koruyucu siperlik vasıtasıyla gözleri ve yüzü UV ışınlarına, ısıya ve kıvılcıma karşı koruyun.
- Koruyucu siperlik gerisinde kenar koruması olan uygun bir koruyucu gözlük takın.
- Islak yüzeylerde bile yalıtım sağlayan sağlam ayakkabı giyin.
- Elleri uygun eldivenlerle koruyun (elektrik yalıtımı, ısıdan koruma).
- Gürültü kirliliğini azaltmak ve yaralanmalardan korunmak için kulaklık takın.

İnsanları, özellikle çocukları, cihazların işletimi ve kaynak prosesi esnasında uzak tutun. Buna rağmen etrafta insanlar bulunduğu takdirde

- ortaya çıkabilecek tehlikeler konusunda (ark nedeniyle parlama, kıvılcım, sağlığa zararlı kaynak dumanı, gürültü kirliliği nedeniyle yaralanma tehlikesi, şebeke ya da kaynak akımı nedeniyle olası kazalar vb.) bu kişileri bilgilendirin,
- uygun korunma araçları bulundurun ya da
- uygun koruyucu duvarlar ve perdeler inşa edin.

Zararlı gazlar ve buharlardan kaynaklanan tehlike

Kaynak esnasında ortaya çıkan duman sağlıklı zararlı gazlar ve buharlar içerir.

Kaynak dumanında, International Agency for Research on Cancer'in 118. Monografisi uyarınca kansere yol açan içerikler bulunmaktadır.

Noktaya odaklı çekiş ve oda çekişi uygulayın.
Mümkünse entegre çekiş düzeneği olan torç kullanın.

Başınızı ortaya çıkan kaynak dumanından ve gazlardan uzak tutun.

Ortaya çıkan duman ve zararlı gazları

- solumayın
- uygun araçlarla çalışma alanından tahliye edin.

Yeterli taze hava girişi sağlayın. Havalandırma oranının her zaman saatte en az 20 m³ olmasını sağlayın.

Yetersiz havalandırma durumunda, hava girişi olan bir kaynak kaskı kullanın.

Emiş gücünün yeterli olup olmadığı konusunda belirsizlik varsa, ölçülen zararlı madde emisyon değerlerini izin verilen sınır değerlerle karşılaştırın.

Aşağıdaki bileşenler diğerlerine nazaran kaynak dumanının zararlılık derecesinden sorumludur:

- iş parçası için teşkil edilen metaller
- Elektrotlar
- Kaplamalar
- Temizleyiciler, yağ gidericiler ve benzerleri
- kullanılan kaynak prosesi

Bu nedenle listelenen bileşenlere ilişkin uygun malzeme güvenliği veri sayfalarını ve üretici verilerini göz önünde bulundurun.

Maruz kalma senaryoları, risk yönetimi önlemleri ve iş koşulları tanımlanması için tavsiyeleri European Welding Association web sitesinde Health & Safety alanında bulabilirsiniz (<https://european-welding.org>).

Alev alabilir buharları (örneğin solvent buharları) arkın ışının alanından uzak tutun.

Kaynak yapılmadığı takdirde, koruyucu gaz tüpünün vanasını veya ana gaz beslemesini kapatın.

Kıvılcımdan kaynaklanan tehlike

Kıvılcım, yangınlara ve patlamalara neden olabilir.

Yanıcı maddelerin yakınında asla kaynak yapmayın.

Yanıcı maddeler arktan en az 11 metre (36 ft. 1.07 in.) yüksekte olmalı veya onaylanmış bir kapakla kapatılmalıdır.

Uygun, test edilmiş yangın söndürücüleri hazır bulundurun.

Kıvılcım ve sıcak metal parçaları küçük çatlak ve deliklerden bile etraftaki alanlara ulaşabilir. Yaralanma ve yangın tehlikesi oluşmaması için uygun tedbirler alın.

Uygun ulusal ve uluslararası standartlara göre hazırlanmayan, yangın ve patlama tehlikesi olan alanlarda ve kapalı tanklarda, varillerde ya da borularda kaynak yapmayın.

İçinde gaz, yakıt, mineral yağı vb. depolanmış olan konteynerlerde kaynak yapılmamalıdır. Artık madde nedeniyle patlama tehlikesi olabilir.

Şebeke ve kaynak akımından kaynaklanan tehlikeler

Elektrik çarpması çok tehlikelidir ve öldürücü olabilir.

Cihazın içindeki ve dışındaki gerilim altında bulunan parçalara dokunmayın.

MIG/MAG ve TIG kaynağında, kaynak teli, tel makarası, besleme makaraları ve kaynak teli ile bağlantılı olan tüm metal parçalar da gerilim altında bulunur.

Tel sürme ünitesini daima yeterli şekilde yalıtılmış alt zemine yerleştirin ya da uygun, yalıtılmış tel sürme ünitesi tespit yuvası kullanın.

Kişisel korunma ve çalışanların korunması için toprak ya da toprak potansiyeli karşısında bulunan yeterli şekilde yalıtılmış, kuru altlık ya da kapak sağlayın. Altlık ya da kapak, tüm bölgeyi gövde ve toprak ya da toprak potansiyeli arasında tamamen kaplamalıdır.

Tüm kablo ve iletim hatları sıkı, hasarsız, izole edilmiş ve yeterli ölçülere sahip olmalıdır. Gevşek bağlantıları, yanık, hasar görmüş ya da yetersiz ölçülere sahip kabloları ve iletim hatlarını derhal yenileyin.

Her kullanımdan önce manuel olarak akım bağlantısı sıkı oturma bakımından kontrol edin.

Bajonet soketli akım kablolarında akım kablosunu uzunlamasına ekseninde en az 180° döndürün ve gerin.

Kabloları ya da iletim hatlarını ne gövde ne de gövde parçaları etrafına dolamayın.

MMA (örtülü elektrot, tungsten elektrot, kaynak teli...)

- soğutmak için asla sıvı içine daldırmayın
- devrede bulunan güç kaynağına asla temas etmeyin.

İki kaynak sisteminin elektrotları arasında, örneğin bir kaynak sisteminin iki kat boşta çalışma gerilimi ortaya çıkabilir. Her iki elektrot potansiyeline aynı anda temas edince muhtemelen hayati tehlikeye neden olabilir.

Şebeke ve cihaz kablosunu, koruyucu iletkenin fonksiyonel etkinliği açısından uzman bir elektrikçiye düzenli olarak kontrol ettirin.

Koruma sınıfı I olan cihazların düzenli çalışması için koruyucu iletkeni olan bir ağ ve koruyucu iletken kontağı olan bir priz sistemi gerekmektedir.

Cihazın koruyucu iletkeni olan bir ağ ve koruyucu iletken kontağı olan bir priz sistemi olmadan çalıştırılmasına sadece güvenli ayırma yönündeki tüm ulusal kurallar uyulması durumunda izin verilmektedir.

Aksi takdirde ağır ihmal olarak kabul edilir. Bu türden kullanımlardan doğan hasarlardan üretici sorumlu değildir.

Gerekirse iş parçasını yeterli düzeyde topraklamak için uygun araçlar temin edin.

Kullanılmayan cihazları kapatın.

Yüksekte çalışırken düşmeyi önlemek için emniyet kemeri takın.

Cihaz üzerinde çalışmadan önce, cihazı kapatın ve şebeke fişini çekin.

Cihazı, şebeke fişi takılmasın ve tekrar açılmasın diye açık şekilde okunabilen ve anlaşılır bir uyarı levhası ile güvenceye alın.

Cihazı açtıktan sonra:

- elektrik yükleri depolayan tüm iş parçalarını deşarj edin
- cihazın tüm bileşenlerinin enerjisiz olduğundan emin olun.

Gerilim altında bulunan parçalarda çalışmak gerekirse, ana şalteri zamanında devreden çıkaracak ikinci bir kişi çağırın.

Kaçak kaynak akımları

Aşağıda belirtilen uyarılar dikkate alınmazsa, kaçak kaynak akımı oluşması mümkündür, bu akımlar aşağıdakilere neden olabilir:

- Yangın tehlikesi
- İş parçasına bağlı olan yapı parçalarının aşırı ısınması
- Koruyucu iletkenlerin tahrip olması
- Cihazın ve diğer elektrik tesisatının hasar görmesi

İş parçası klemensinin iş parçasına sağlam şekilde bağlanmasını sağlayın.

İş parçası klempini, kaynak yapılacak yere mümkün olduğunca yakın şekilde sabitleyin.

Cihazı elektrik iletkenliđi olan ortama karřı yeterli bir izolasyonla kurun, örn.: İletken zemin veya iletken raflara karřı izolasyon sađlayın.

Akım bölücü, çift bařlıklı yuva vb. kullanımında, ařađıdakilere dikkat edin: Kullanılmayan torç / elektrot tutucu elektrotu bile gerilim tařır. Kullanılmayan torç / elektrot tutucu için yeterli düzeyde yalıtılmıř bir depolama alanı sađlayın.

Otomatik MIG/MAG uygulamalarında, tel sürme için sadece kaynak teli fıçısından, büyük makaradan ya da tel makarasından izole edilen kaynak teli sürün.

EMU cihaz sınıfları

Emisyon sınıfı A olan cihazlar:

- yalnızca sanayi bölgelerinde kullanım için uygundur
- bunun dıřındaki bölgelerde performansı etkileyen ve tahrip edici arızalara yol açabilir.

Emisyon sınıfı B olan cihazlar:

- yerleřim ve sanayi bölgeleri için öngörülen emisyon şartlarını sađlarlar. Bu durum enerjinin umumi bir alçak gerilim řebekesinden temin edildiđi yerleřim bölgeleri için de geçerlidir.

Anma deđerleri plakasına ya da teknik özelliklere uygun EMU cihaz sınıfı.

EMU ile ilgili önlemler

Bazı özel durumlarda normlarda belirtilen emisyon sınır deđerleri ařılmamasına rađmen öngörülen uygulama alanına yönelik bazı etkiler ortaya çıkabilir (örn. kurulumun yapıldıđı yerde hassas cihazlar varsa ya da kurulumun yapıldıđı yerin yakınlarında radyo ya da televizyon alıcıları varsa).

Bu tür bir durumda arızanın ortadan kaldırılması için gerekli önlemleri almak iřletme sahibinin sorumluluđundadır.

Cihazın çevresindeki ekipmanların ulusal ve uluslararası yönetmeliklere uygunluđunu test edin ve deđerlendirin. Cihazdan etkilenebilecek arızalı ekipmanlara örnekler řu řekildedir:

- Güvenlik ekipmanları
- řebeke, sinyal ve veri aktarım hatları
- EDV ve telekomünikasyon ekipmanları
- Ölçme ve kalibre etme ekipmanları

EMU sorunlarını önleyecek destekleyici tedbirler:

1. řebeke beslemesi
 - Kurallara uygun ađ bađlantısına rađmen elektromanyetik bozulmalar ortaya çıkarsa, ek tedbirler alın (örn. uygun řebeke filtresi kullanın).
2. Kaynak hatlarını
 - mümkün olduđunca kısa tutun
 - birbirine yakın çektin (aynı zamanda EMF sorunlarını önlemek için)
 - diđer hatlardan olduđuça uzađua yerleřtirin
3. Eřpotansiyel bađlantısı
4. İř parçasını topraklama
 - Gerekirse, toprak bađlantısını uygun kondansatörler üzerinden yapın.
5. Gerekirse perdeleme
 - Ortamdaki diđer ekipmanları perdeleyin
 - Komple kaynak donanımını perdeleyin

EMA ile ilgili önlemler

- Elektromanyetik alanlar sebebi henüz bilinmeyen sağlık sorunlarına neden olabilirler,
- Yakında bulunan kişilerin sağlığı üzerinde etkiler, örn. kalp pili ve işitme cihazları taşıyanlar
 - Kalp pili taşıyan kişiler, cihazın ve kaynak prosesinin hemen yakınında durmadan önce, doktorundan tavsiye almalıdır
 - Kaynak kabloları ve torcun başlık/gövde kısımları arasındaki mesafe güvenlik nedeniyle mümkün olduğunca büyük tutulmalıdır
 - Kaynak kablosunu ve hortum paketlerini sırtınızda taşımayın ve vücut ve vücut parçaları etrafına sarmayın

Özel tehlike noktaları

Elleri, saçları, giysi parçalarını ve aletleri hareketli parçalardan uzak tutun, örneğin:

- Vantilatörler
- Dişliler
- Makaralar
- Akslar
- Tel makaraları ve kaynak telleri

Tel tahrik motorunun dönen dişlilerini ya da dönen tahrik parçalarını tutmayın.

Kapaklar ve yan parçalar sadece bakım ve onarım çalışması esnasında açılabilir / uzaklaştırılabilir.

Çalışma esnasında

- Tüm kapakların kapalı ve tüm kenar parçalarının düzenli şekilde monte edildiğinden emin olun.
- Bütün kapaklar ve kenar parçaları kapalı halde tutulmalıdır.

Torcun kaynak teli sızıntısı yüksek yaralanma riski anlamına gelir (elin delinmesi, yüzün ve gözlerin yaralanması...).

Bu nedenle, torcu vücudunuzdan uzak tutun (tel sürmeli cihazlar) ve koruyucu bir gözlük kullanın.

Kaynak esnasında ve kaynaktan sonra iş parçasına dokunmayın - yanma tehlikesi.

Soğuyan iş parçalarından cüruf dökülebilir. Bu nedenle iş parçasını düzeltme çalışmasında dahi uygun koruyucu ekipman takın ve diğer kişilerin yeterli şekilde korunmasını sağlayın.

Yüksek çalışma sıcaklığı olan torç ve diğer donanım parçalarını üzerinde çalışmadan önce soğumasını bekleyin.

Yangın ve patlama tehlikesi olan yerlerde özel kurallar geçerlidir

- ilgili ulusal ve uluslararası hükümlere riayet edin.

Elektrik tehlikesi yüksek olan alanlarda çalışacak güç kaynakları (örn. boyler), (Safety) işareti ile işaretlenmelidir. Güç kaynağı yine de bu tür yerlerde bulunmamalıdır.

Kaçak soğutucu madde nedeniyle yanık tehlikesi. İleri ve geri su akışı için bağlantıları tanımlamadan önce, soğutma ünitesini devre dışı bırakın.

Soğutma maddesiyle çalışırken, soğutucu madde güvenlik bilgi formu talimatlarını gözetin. Soğutucu madde güvenlik bilgi formunu servis noktanızdan ya da üreticinin internet sayfasından elde edebilirsiniz.

Cihazları vinçle taşımak için, sadece üreticinin uygun yük taşıma ekipmanları kullanın.

- Uygun yük taşıma ekipmanının ön görülen tüm askı noktalarına zincir ya da halat asın.
- Zincir ya da halatlar dikeyden olabildiğince küçük bir açı ile durmalıdır.
- Gaz tüpünü ve tel sürme ünitesini (MIG/MAG ve TIG cihazları) uzaklaştırın.

Kaynak esnasında tel sürme ünitesinin vinç askısında, daima uygun, izole tel makarası asma tertibatı kullanın (MIG/MAG ve TIG cihazları).

Cihaz taşıma kayışı ya da taşıma tutamağı ile teçhiz edilmişse, bu özellikle elle taşıma yapmaya yarar. Vinç, forklift ya da diğer mekanik kaldırma araçları vasıtasıyla taşıma yapmak için, taşıma kayışı uygun değildir.

Cihaz veya bileşenleri ile birlikte kullanılan tüm kaldırma aksesuarlarının (kayış, toka, zincir, vs.) düzenli olarak kontrol edilmesi gerekmektedir (örn. mekanik hasar, korozyon veya çevresel koşullardan kaynaklanan diğer değişimlere karşı).
Test aralıkları ve testin kapsamı en azından ulusal normlar ve yönetmeliklere uygun olmalıdır.

Koruyucu gaz bağlantısı için adaptör kullanımında, renksiz ve kokusuz koruyucu gazın fark edilmeden sızıntı yapma tehlikesi. Koruyucu gaz bağlantısı için, adaptörün cihaz tarafındaki vida dişlerini montaj öncesinde uygun teflon bantla sarın.

Koruyucu gazda aranan nitelikler

Özellikle halka bağlantılarında kirlenmiş koruyucu gaz, donanımda hasara ve kaynak kalitesinde düşüğe sebep olabilir.

Koruyucu gaz kalitesinin sağlanması için aşağıdaki gereklilikler sağlanmalıdır:

- Katı tanecik boyutu < 40 µm
- Basınç yoğunlaşma noktası < -20 °C
- maks. yağ içeriği < 25 mg/m³

Gerekirse filtre kullanın!

Koruyucu gaz tüpleri nedeniyle tehlike

Koruyucu gaz tüpleri basınç altında bulunan gaz içerir ve hasar gördüğünde patlayabilir. Koruyucu gaz tüpleri, kaynak ekipmanının parçası olduğu için, çok dikkatli bir şekilde kullanılmalıdır.

Sıkıştırılmış gaz içeren koruyucu gaz tüplerini, aşırı ısıya, mekanik şoklara, çapağa, çıplak ateşe, kıvılcıma ve arka karşı koruyun.

Koruyucu gaz tüplerini dikey monte edin ve devrilmemesi için kılavuza göre sabitleyin.

Koruyucu gaz tüplerini kaynak ya da diğer akım devrelerinden uzak tutun.

Torcu asla koruyucu gaz tüpüne asmayın.

Koruyucu gaz tüpüne asla bir elektrotla dokunmayın.

Patlama tehlikesi - basınçlı koruyucu gaz tüpü üzerinde asla kaynak yapmayın.

Sadece uygun koruyucu gaz tüplerinin ilgili kullanımı için daima buna uyan, uygun aksesuar (regülatör, hortum ve bağlantı elemanları, ...) kullanın. Koruyucu gaz tüplerini ve aksesuarı sadece iyi durumda kullanın.

Koruyucu gaz tüpü vana ile açılırsa, yüzünüzü ağızdan öteye çevirin.

Kaynak yapılmadığı takdirde, koruyucu gaz tüpünün vanasını kapatın.

Koruyucu gaz tüpü bağlı değilken, kapağı koruyucu gaz tüpünün vanası üzerinde bırakın.

Koruyucu gaz tüplerine ve aksesuar parçalarına yönelik üretici verilerine ve ilgili ulusal ve uluslararası hükümlere uyun.

Dışarıya sızan koruyucu gaz sebebiyle tehlike

Kontrolsüz sızan koruyucu gaz sebebiyle boğulma tehlikesi

Koruyucu gaz renksiz ve kokusuzdur ve dışarıya sızması durumunda ortam havasındaki oksijeni bastırabilir.

- Yeterli ölçüde temiz hava girişi sağlayın; havalandırma oranı saatte en az 20 m³ olmalı
- Koruyucu gaz tüpündeki veya ana gaz beslemesindeki güvenlik ve bakım uyarılarını dikkate alın
- Kaynak yapılmadığı takdirde, koruyucu gaz tüpünün vanasını veya ana gaz beslemesini kapatın.
- Koruyucu gaz tüpünü veya ana gaz beslemesini her kullanımdan önce kontrolsüz gaz sızıntısı yönünde kontrol edin.

Kurulum yerinde ve taşıma esnasında güvenlik tedbirleri

Devrilecek bir cihaz hayati tehlike anlamına gelebilir! Cihazı düz, sağlam alt zemine hizalı bir şekilde yerleştirin

- Maksimum 10° eğim açısına izin verilir.

Yangın ve patlama tehlikesi olan yerlerde özel kurallar geçerlidir

- ilgili ulusal ve uluslararası hükümlere riayet edin.

Kurum içi talimatlar ve kontroller yardımıyla işyeri çevresinin daima temiz ve ferah olmasını sağlayın.

Cihaz yalnızca anma değerleri plakasında belirtilen IP'de kurulmalı ve çalıştırılmalıdır.

Cihaz kurulumunda, cihaz çevresinde 0,5 m (1 ft. 7.69 in.) boşluk olmasını sağlayın, böylece soğutma havasının serbestçe içeri akmasını ve dışarı çıkmasını sağlamış olursunuz.

Cihazı taşıma esnasında, geçerli ulusal ve yerel talimatnamelere ve kaza önleme kurallarına uyulmasını sağlayın. Bu özellikle taşıma ve sevk esnasında oluşan hasarla ilgili direktifler için geçerlidir.

Aktif cihazları kaldırmayın veya taşımayın. Cihazları taşımadan veya kaldırmadan önce kapatın!

Cihaz her taşındığında, soğutucu maddeyi tamamen boşaltın ve aşağıdaki bileşenleri demonte edin:

- Tel sürme
- Tel makarası
- Koruyucu gaz tüpü

Taşıma sonrasında devreye almadan önce, cihazı hasar açısından görsel kontrol yapın. Devreye alma öncesi olası hasarlar eğitimli servis personeli tarafından onarılmalıdır.

Normal işletim durumunda güvenlik önlemleri

Cihazı, tüm güvenlik donanımlarının tam olarak işlevlerini yerine getirdiklerinden emin olduktan sonra çalıştırın. Güvenlik donanımlarının tam olarak işlevlerini yerine getirmemesi durumunda

- operatörün ya da üçüncü kişilerin hayatları,
- cihaz ve işletme sahibinin maddi varlıkları,
- cihazla verimli çalışma açısından tehlike mevcuttur.

Cihazı devreye almadan önce tam fonksiyonlu olmayan güvenlik donanımlarını onarın.

Güvenlik donanımlarını asla baypas etmeyin ya da devre dışı bırakmayın.

Cihazı devreye almadan önce kimsenin risk altında olmadığından emin olun.

Cihazı en azından haftada bir defa, dışarıdan fark edilebilir hasarlar ve güvenlik donanımlarının fonksiyonelliği açısından kontrol edin.

Koruyucu gaz tûpünü daima iyi sabitleyin ve vinçle taşıma esnasında önceden ağırlığını azaltın.

Cihazlarımızda kullanılmak üzere özellikleri nedeniyle (elektriksel iletkenlik, donmaya karşı koruma, malzeme uygunluğu, yanabilirlik, ...) sadece üreticinin orijinal soğutma maddesi uygundur.

Sadece üreticinin uygun orijinal soğutma maddesini kullanın.

Üreticinin orijinal soğutma maddesini diğer soğutucu maddelerle karıştırmayın.

Sadece üreticiye ait sistem bileşenlerini soğutma ünitesi devresine bağlayın.

Başka sistem bileşenleri veya başka soğutucu madde kullanımı esnasında hasarlar ortaya çıkarsa, üretici bundan sorumlu tutulamaz ve bu tür durumlarda garanti geçersizdir.

Cooling Liquid FCL 10/20 yanıcı değildir. Etanol temelli soğutucu madde belirli koşullar altında yanıcıdır. Soğutucu maddeyi sadece kapalı orijinal kutusunda taşıyın ve ateşleme kaynaklarından uzak tutun

Artık kullanılmayan soğutucu maddeyi ulusal ve uluslararası kurallara uygun olarak profesyonel şekilde atığa çıkartın. Soğutucu madde güvenlik bilgi formunu servis noktanızdan ya da üreticinin internet sayfasından elde edebilirsiniz.

Soğutulan tesiste her kaynak başlangıcından önce soğutucu madde seviyesini kontrol edin.

Devreye alma, bakım ve onarım

Dışarıdan satın alınan parçaların, strese dayanıklı ve güvenlik koşullarını yerine getirecek şekilde tasarlanmış ve üretilmiş olduğu garanti edilmez.

- Yalnızca orijinal yedek parçalar ve sarf malzemeleri kullanın (norm parçalar dahil).
- Üreticinin onayı olmadan cihaz üzerinde değişiklik, ilave ya da tadilat yapmayın.
- Kusursuz durumda olmayan yapı parçalarını derhal değiştirin.
- Sipariş esnasında yedek parça listesine göre tam adı ve malzeme numarasını yanı sıra cihazın seri numarasını belirtin.

Mahfaza vidaları, mahfaza parçalarının topraklaması için koruyucu iletken bağlantısını oluşturur.

Daima uygun sayıda orijinal mahfaza vidasını belirtilen dönme momenti ile kullanın.

Teknik güvenlik denetimi

Üretici, en az her 12 ayda bir cihaz üzerinde teknik güvenlik denetimi yaptırmanızı tavsiye eder.

Üretici, aynı 12 aylık zaman aralığı içinde bir güç kaynağı kalibrasyonu tavsiye eder.

Teknik güvenlikle ilgili denetimi lisanslı, uzman bir elektrikçinin gerçekleştirmesi tavsiye edilir

- modifikasyon ardından
- montaj ve tadilat ardından
- tamirat, bakım ve onarım ardından
- en azından her on iki ayda bir.

Teknik güvenlikle ilgili denetimler için uygun ulusal ve uluslararası standartlara ve direktiflere uyun.

Teknik güvenlikle ilgili denetimlere ve kalibrasyona yönelik daha fazla bilgiyi servis noktasından elde edebilirsiniz. Bu, istek üzerine size gerekli dokümanları temin eder.

Atık yönetimi	<p>Bu cihazı evsel atıklarla birlikte atmayın! Eskimiş elektrik ve elektronik aletlerle ilgili Avrupa Birliği Direktifine ve ulusal yasada yapılan değişikliğe göre kullanılmış elektrikli aletler ayrı olarak toplanmak ve çevresel koruma çerçevesinde geri kazanıma yönlendirilmek zorundadır. Kullanılmış cihazınızı, satıcınıza iade edin ya da yerel ve yetkili bir toplama ve imha etme sistemi hakkında bilgi edinin. Bu AB direktifinin göz ardı edilmesi, çevreniz ve sağlığınız üzerinde potansiyel bazı etkilerin ortaya çıkmasına yol açabilir!</p>
Güvenlik işareti	<p>CE işareti olan cihazlar, alçak gerilim ve elektromanyetik uyumluluk direktiflerinde belirtilen temel koşulları yerine getirir (örn. EN 60 974 standart serisinin önemli ürün normları).</p> <p>Fronius International GmbH, cihazın 2014/53/EU yönetmeliğine uygun olduğunu açıklar. AB Uygunluk bildiriminin tam metni aşağıdaki internet adresinde mevcuttur: http://www.fronius.com</p> <hr/> <p>CSA uygunluk işareti ile işaretlenmiş cihazlar, Kanada ve ABD için önemli standartların koşullarını yerine getirir.</p>
Veri yedekleme	<p>Fabrika ayarlarında yapılacak değişikliklere ilişkin verilerin yedeklenmesi kullanıcının sorumluluğundadır. Kişisel ayarların silinmesi durumunda üretici hiçbir sorumluluk kabul etmez.</p>
Telif hakkı	<p>Bu kullanım kılavuzunun telif hakkı üreticiye aittir.</p> <hr/> <p>Metin ve resimler, baskının hazırlandığı tarihte geçerli olan teknik düzeyi yansıtmaktadır. Değişiklik yapma hakkı saklıdır. Kullanım kılavuzunun içeriği, alıcıya hiçbir hak vermez. İyileştirme önerileri ve kullanım kılavuzundaki hatalara yönelik bilgilendirmeler için teşekkür ederiz.</p>

Genel bilgi

Güvenlik

TEHLİKE!

Hatalı kullanım ve yanlış yapılan işler, ağır yaralanmalara ve maddi kayıplara yol açabilir.

- ▶ Boşaltma makarası tel sürme ünitesini devreye almadan önce aşağıdaki dokümanlar tamamen okunmalı ve anlaşılmalıdır:
Bu kullanım kılavuzu,
kullanılan güç kaynağının kullanım kılavuzu,
tüm diğer sistem bileşenlerinin kullanım kılavuzları,
belirtilen dokümanlardaki güvenlik kuralları ve güvenlik talimatları.

DİKKAT!

Açık kapaklarda eksen etrafında dönen tahrik motoru parçaları nedeniyle yaralanma tehlikesi.

- ▶ Bakım ve donatım işleri sırasında, güç kaynağı üzerinden tahrik motoru parçalarının boşaltma makarası tel sürme ünitesinin bir tel sürme veya diğer sistem genişletme ekipmanı ile çalıştırılmamasına dikkat edin.

Cihaz konsepti

Boşaltma makarası tel sürme ünitesi, büyük tel sürme aralıklarında kaynak teli makarası ile robot tel sürmesi arasında sabit ve doğru tel sürmeyi sağlayan ilave bir tahrik ünitesidir.

İşletim sırasında boşaltma makarası tel sürmesi akım kaynağıyla senkronize edilir.

Güç beslemesi ve kumanda, kaynak sistemindeki akım kaynağı üzerinden gerçekleşir.

Boşaltma makarası tel sürme ünitesi, 2 model halinde mevcuttur:

- WF 25i REEL R / 4R
4 makaralı tahrik motoruna sahip entegre model
- WF 30i REEL R /2R
2 makaralı tahrikli dahili model - Bir tel bobini ile birlikte kullanılmasına izin verilmez

Kullanım alanı

Otomatik işletimde iç mekanlarda bütün MIG/MAG uygulamaları.

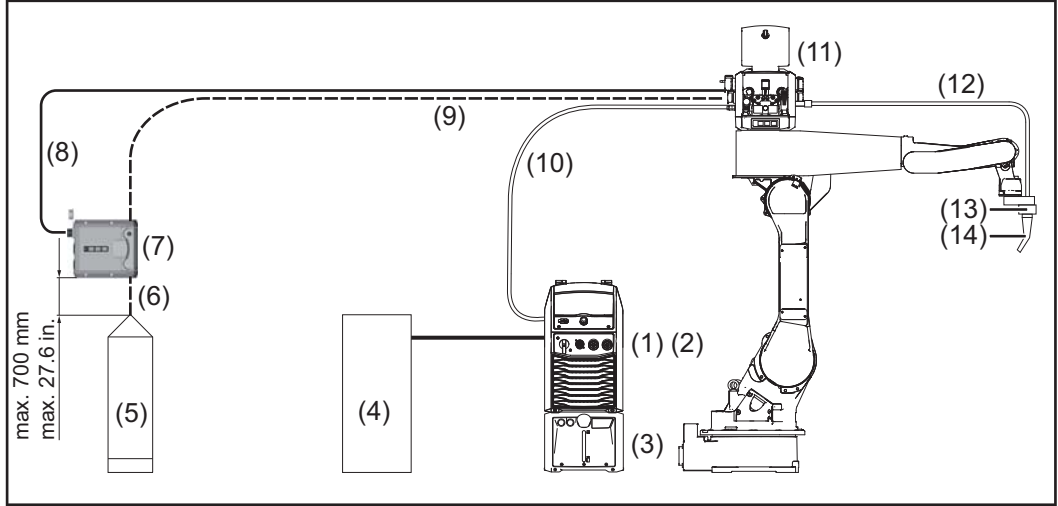
Amaca uygun kullanım

Cihaz, sadece Fronius sistem bileşenleriyle bağlantılı olarak otomatize MIG/MAG kaynağında tel sürme işlemi için kullanılır. Başka türlü ya da bu çerçevenin dışına çıkan kullanımlar, kullanım amacına uygun olarak kabul edilmez. Bu türden kullanımlardan doğan hasarlardan üretici sorumlu değildir.

Amaca uygun kullanım kapsamına şu hususlar da dahildir:

- bu kullanım kılavuzunun tam olarak okunması
- bu kullanım kılavuzundaki tüm talimatlar ile güvenlik kurallarının takip edilmesi
- denetleme ve bakım işlemlerinin yapılması

Uygulama örneği

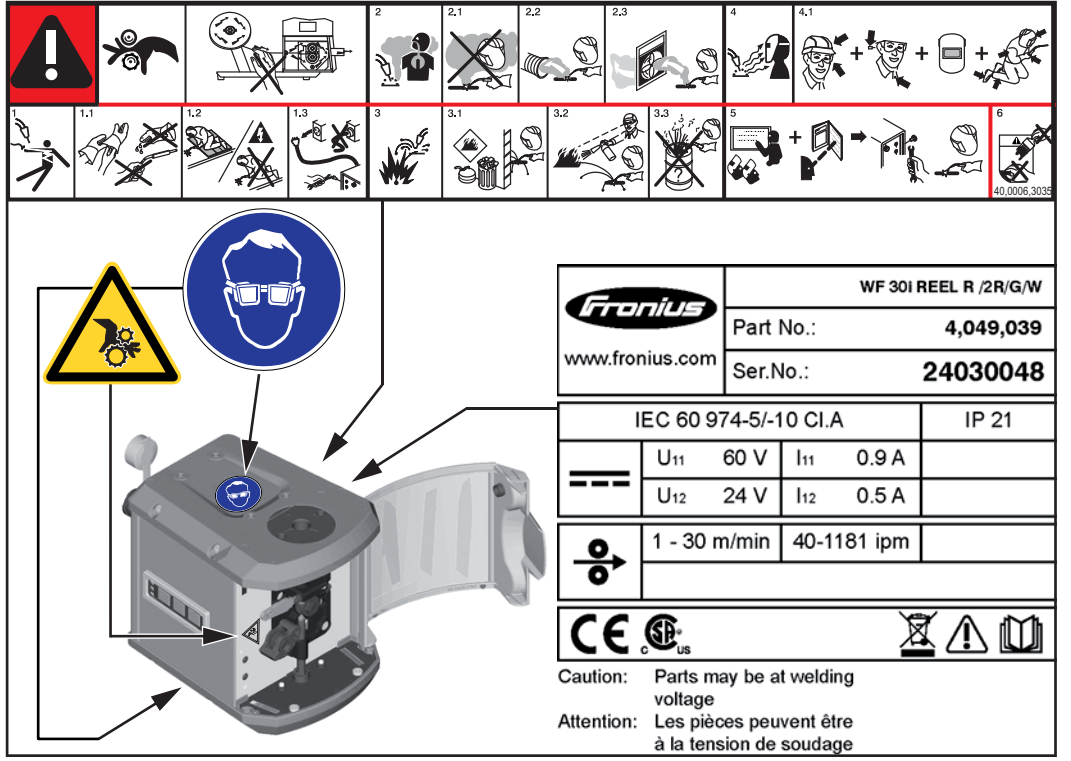


- | | |
|---|--|
| (1) Güç kaynağı | (8) Boşaltma makarasının tel sürme ünitesi kumanda kablosu |
| (2) Robot arayüzü | (9) Boşaltma makarası tel sürme ünitesinde robot tel sürme ünitesine tel besleme hortumu |
| (3) Soğutma ünitesi | (10) Bağlantı hortum paketi |
| (4) Robot kumandası | (11) Robot tel sürme ünitesi |
| (5) Kaynak teli makarası | (12) Torç hortum paketi |
| (6) Boşaltma makarası tel sürme ünitesine tel besleme hortumu | (13) Çarpışma kutusu |
| (7) Boşaltma makarası tel sürme ünitesi | (14) Robot torcu |

* Güç kaynağındaki boşaltma makarası tel sürme ünitesi (8) kumanda kablosunun alternatif bir bağlantısı için, güç kaynağında "OPT/i WF R opsiyon panoları" ve "OPT/i TPS SpeedNet Connector" opsiyonları gereklidir.

Cihaz üzerindeki uyarı notları

Soğutma ünitesi, güvenlik sembolleri ve bir anma değerleri plakası ile donatılmıştır. Güvenlik sembolleri ve anma değerleri plakası yerlerinden çıkartılmamalı ya da üzeri kapatılmamalıdır. Güvenlik sembolleri, önemli mal ve can kaybına yol açabilecek hatalı kullanımlara karşı sizi uyarır.



Örn.: WF 30i REEL R /2R/G/W



Artık kullanılmayan cihazları ev çöpüne atmayın, bilakis güvenlik kurallarına uygun biçimde atık olarak elden çıkarın.



Kaynak yapma tehlikelidir. Cihazla doğru bir şekilde çalışmak için aşağıdaki temel koşullar yerine getirilmiş olmalıdır:

- Otomatize kaynak için yeterli düzeyde kalifikasyonu
- Uygun koruma ekipmanı
- İlgili olmayan kişilerin tel sürme ve kaynak prosesinden uzakta tutulması



Tarif edilen işlevleri, aşağıdaki dokümanları tam olarak okuduktan ve anladıktan sonra kullanın:

- bu kullanım kılavuzu
- başta güvenlik kuralları olmak üzere sistem bileşenlerine ait tüm kullanım kılavuzları



Elleri, saçları, giysi parçalarını ve aletleri hareketli parçalardan uzak tutun, örneğin:

- Dişli çarklar
- Besleme makaraları
- Tel makaraları ve kaynak telleri

Tel tahrik motorunun dönen dişlilerini ya da dönen tahrik parçalarını tutmayın.

Kapaklar ve yan parçalar sadece bakım ve onarım çalışması esnasında açılabilir / uzaklaştırılabilir.

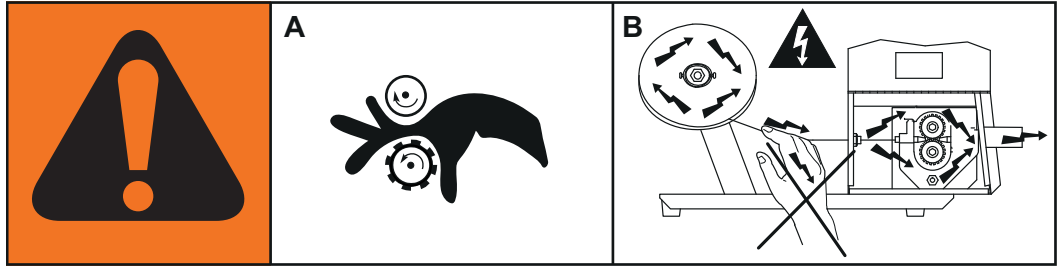


Koruyucu gözlük kullanın

**Cihaz üzerindeki
ikaz bilgilerinin
tanımı**

Belirli cihaz modellerinde ikaz bilgileri cihazın üzerine yerleştirilmiştir.

Sembollerin düzeni değişiklik gösterebilir.

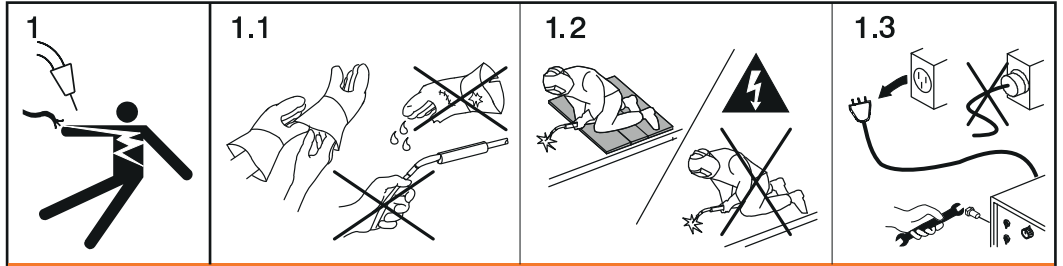


Uyarı! Dikkat!

Semboller olası tehlikelere işaret etmektedir.

A Besleme makaraları nedeniyle parmaklar yaralanabilir.

B Kaynak teli ve işletme parçaları çalışma esnasında kaynak gerilimi altındadır. Ellerinizi ve metal cisimleri uzak tutun!

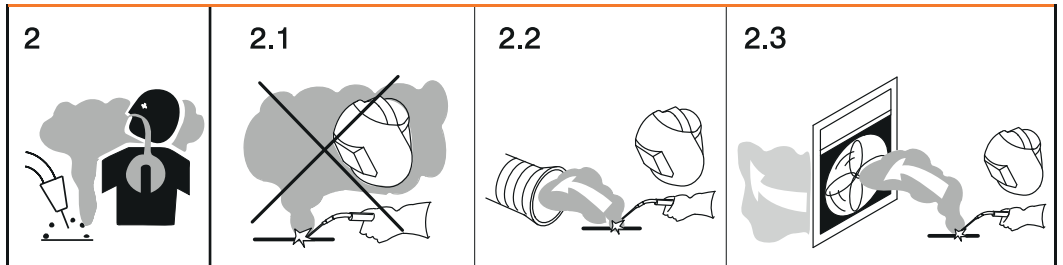


1. Elektrik çarpması öldürücü olabilir.

1.1 Kuru, izole eldiven takın. Kaynak teline çıplak ellerle dokunmayın. Islak veya hasarlı eldiven takmayın.

1.2 Elektrik çarpmasına karşı koruyucu olarak zemine ve çalışma alanına karşı izole bir altlık kullanın.

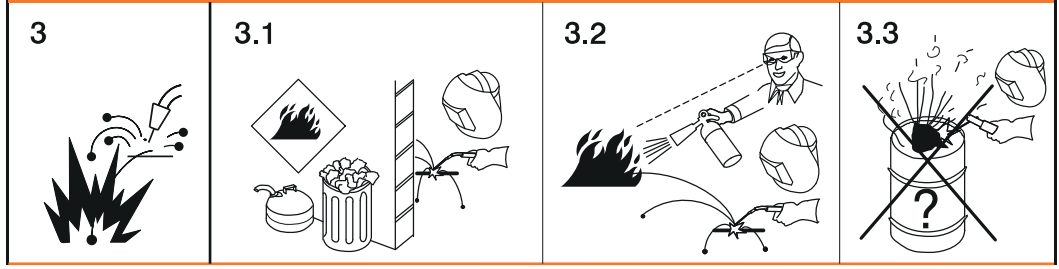
1.3 Cihaz üzerinde çalışmadan önce, cihazı kapatın ve şebeke fişini çekin veya güç beslemesini ayırın.



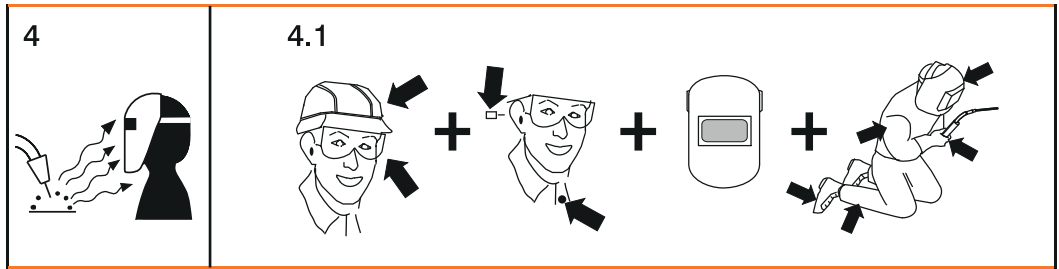
2. Kaynak dumanının solunması sağlık açısından zararlı olabilir.

2.1 Başınızı oluşan kaynak dumanından uzak tutun.

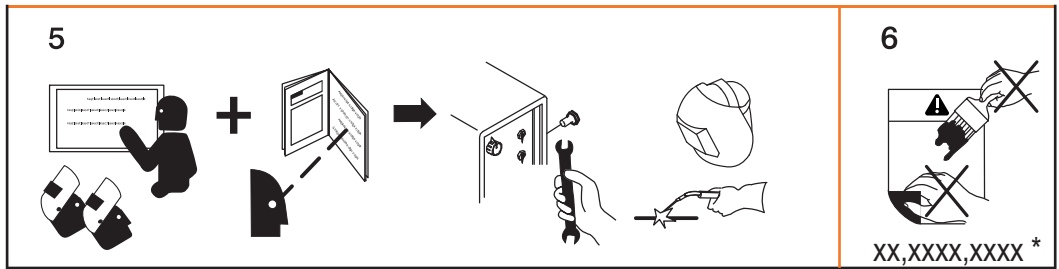
- 2.2 Kaynak dumanını uzaklaştırmak için zorunlu havalandırma veya bölgesel bir emme sistemi kullanın.
- 2.3 Kaynak dumanını bir vantilatör ile uzaklaştırın.



- 3 Kaynak kıvılcımları bir patlamaya veya bir yangına neden olabilir.
- 3.1 Yanıcı malzemeleri kaynak prosesinden uzak tutun. Yanıcı malzemelerin yakınında kaynak yapmayın.
- 3.2 Kaynak kıvılcımları bir yangına neden olabilir. Yangın söndürücü hazır bulundurun. Gerekirse yangın söndürücü kullanabilen bir gözlemci hazır bulundurun.
- 3.3 Fıçıların veya kapalı haznelerin üzerinde kaynak yapmayın.



4. Ark ışınları gözleri yakabilir ve ciltte yaralanmaya neden olabilir.
- 4.1 Başlık ve koruyucu gözlük takın. Kulaklık ve düğmeli gömlek yakası kullanın. Doğru renk tonuna sahip kaynak kaskı kullanın. Tüm vücuda uygun bir koruyucu giysi giyin.



5. Makine üzerinde çalışmalara başlamadan veya kaynak yapmadan önce: cihaz üzerinde eğitim verin ve talimatları okuyun!
6. Uyarı bilgileri içeren etiketi çıkarmayın veya üzerini boyamayın.

* Etiketeki üretici sipariş numarası

Kumanda elemanları, bağlantı noktaları ve mekanik bileşenler

Güvenlik

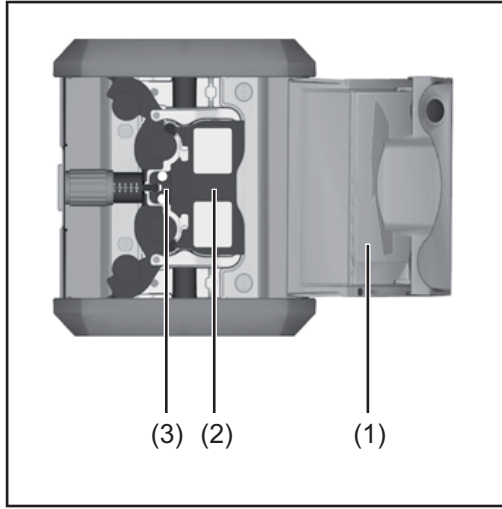
TEHLİKE!

Hatalı kullanım nedeniyle tehlike.

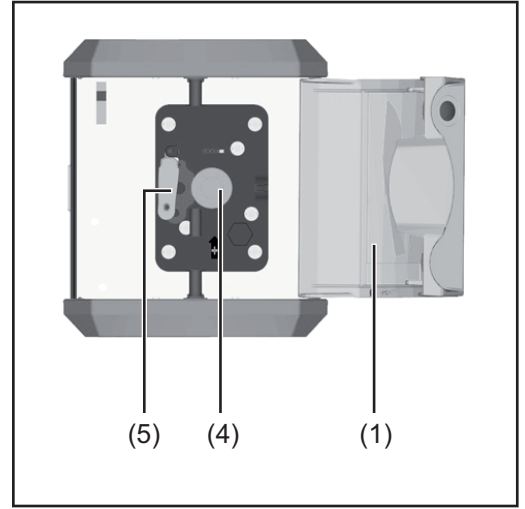
Ciddi derecede mal ve can kaybı tehlikesi meydana gelebilir.

- ▶ Açıklanan tüm fonksiyonlar yalnızca eğitimli uzman personel tarafından kullanılmalıdır.
- ▶ Bu doküman komple okunmalı ve anlaşılmalıdır.
- ▶ Sistem bileşenlerine ait tüm kullanım kılavuzları, özellikle de güvenlik kuralları komple okunmalı ve anlaşılmalıdır.

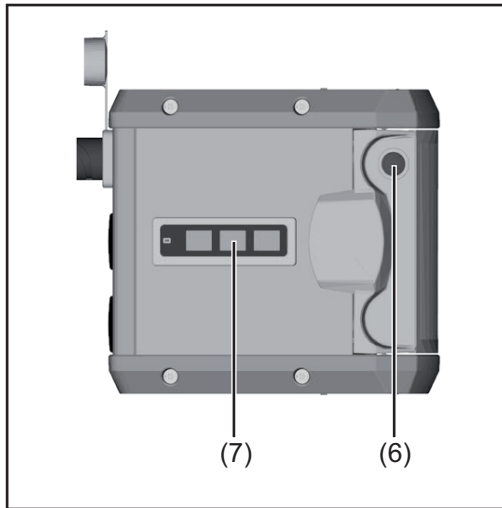
Kumanda elemanları, bağlantı soketleri ve mekanik bileşenler



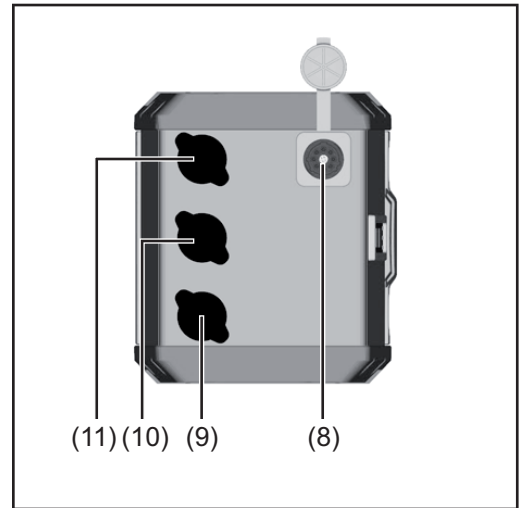
Ön taraf WF 25i REEL R /4R/G/W



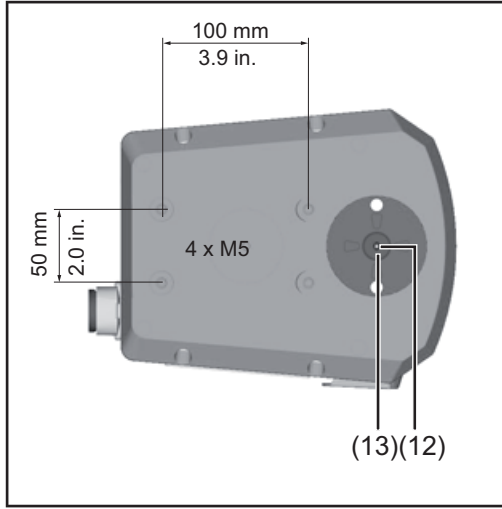
Ön taraf WF 30i REEL R /2R/G/W



Sol taraf



Arka taraf



Üst taraf/Alt taraf

No.	Fonksiyon
-----	-----------

(1)	Kapak
-----	-------

(2)	4 makaralı tahrik motorunun koruyucu kapağı
-----	---

(3)	4 makaralı tahrik motoru
-----	--------------------------

(4)	2 makaralı tahrik motorunun koruyucu kapağı
-----	---

(5)	2 makaralı tahrik motoru
-----	--------------------------

(6)	Döndürme sürgü kilidi opsiyonu için açma
-----	--

(7)	Kumanda paneli
-----	----------------

(8)	SpeedNet bağlantı soketi
-----	--------------------------

(9)	Seçenek kör kapağı
-----	--------------------

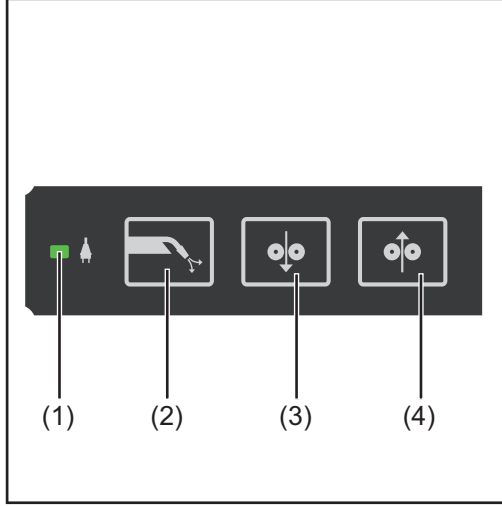
(10)	Seçenek kör kapağı
------	--------------------

(11)	Seçenek kör kapağı
------	--------------------

(12)	Vida yuvası M20 Quick Connect opsiyonu bağlantısı için
------	---

(13)	Tel giriş/çıkış yolu Tel giriş yolu (alt taraf) Tel çıkış yolu (üst taraf)
------	--

Kumanda paneli



Gaz kontrolü / boşta tel sürme kumanda paneli

No. Fonksiyon

(1) **LED çalışma durumu**
Cihaz çalışmaya hazırsa yeşil yanar

(2) **Gaz kontrol tuşu**
Basınç düşürücüde gerekli gaz miktarını ayarlamak için

Gaz kontrol tuşuna bastıktan sonra 30 s boyunca dışarıya gaz akışı olur. Tuşa tekrar basılarak işlem zamanından önce sonlandırılır.

No. Fonksiyon

(3) **Tel geri besleme tuşu**
Kaynak telinin gazsız ve elektriksiz geriye çekilmesi

Kaynak telini geri çekme için 2 seçenek mevcuttur:

Seçenek 1

Kaynak telini ön ayarlı tel geri çekme hızıyla geri çekin:

Tel geri besleme tuşunu sürekli basılı tutun

- geri besleme tuşuna basıldıktan sonra, kaynak teli 1 mm (0.039 in.) çekilir
- tel sürme, kısa bir aradan sonra kaynak telini çekmeyi devam ettirir - tel geri besleme tuşu basılı kalırsa, hız ön ayarlanmış geri besleme hızına ulaşana kadar her ilave saniyede 10 m/dk (393.70 ipm) artar

Seçenek 2

Kaynak telini 1 mm adımlarıyla (0.039 in adımlarıyla) geri çekin - Tel geri besleme tuşuna her zaman 1 saniyeden daha az bir süre basın (dokunun)

NOT!

Geri çekildiğinde tel makarasına veya kaynak teli makarasına sarılmadığı için kaynak teli her zaman kısa mesafeler boyunca geri çekin.

NOT!

Şayet geri besleme tuşuna basılmadan önce, kontak memeli bir şasi bağlantısı mevcutsa, kaynak teli geri besleme tuşuna basılarak, kaynak teli kısa devre yapmaya kadar - ancak her tuşa basma başına azami 10 mm (0.39 in.) geri çekilir. Kaynak telinin daha da geri çekilmesi gerekiyorsa, tel geri besleme tuşuna tekrar basın.

(4) Boşta tel sürme tuşu

Kaynak telinin torç hortum paketine gazsız ve akımsız sürülmesi

Boşta tel sürme için 2 seçenek söz konusudur:

Seçenek 1

Kaynak telini ön ayarlı tel sürme hızıyla boşta sürün:

Boşta tel sürme tuşunu sürekli basılı tutun

- boşta tel sürme tuşuna basıldıktan sonra, kaynak teli 1 mm (0.039 in.) sürülür
- boşta tel sürme, kısa bir aradan sonra kaynak telini sürmeyi devam ettirir (tel sürme tuşu basılı kalırsa), hız ön ayarlanmış boşta tel sürme hızına ulaşana kadar her ilave saniyede 10 m/dk (393.70 ipm) artar
- Kaynak teli bir şasi bağlantısına denk gelirse, tel beslemesi durdurulur ve kaynak teli yine 1 mm (0.039 in.) kadar geri çekilir

Seçenek 2

Kaynak telini 1 mm adımlarıyla (0.039 in adımlarıyla) sürün - boşta tel sürme tuşuna her zaman 1 saniyeden daha az bir süre basın (dokunun)

Kaynak teli bir şasi bağlantısına denk gelirse, tel beslemesi durdurulur ve kaynak teli yine 1 mm (0.039 in.) kadar geri çekilir.

NOT!

Şayet boşta tel sürme tuşuna basılmadan önce, kontak memeli bir şasi bağlantısı mevcutsa, kaynak teli boşta tel sürme tuşuna basılarak, kaynak teli kısa devre yapmaya kadar (ancak her tuşa basma başına azami 10 mm (0.39 in.)) geri çekilir. Eğer 10 mm (0.39 in.) tel geri çekmeden sonra, hala kontak memeli bir şasi bağlantısı varsa, boşta tel sürme tuşuna yeniden basılarak kaynak teli tekrar azami 10 mm (0.39 in.) geri çekilir. İşlem, kontak memeli şasi bağlantısı ortadan kalkana kadar tekrarlanır.

Tel sürme ünitesini monte etme

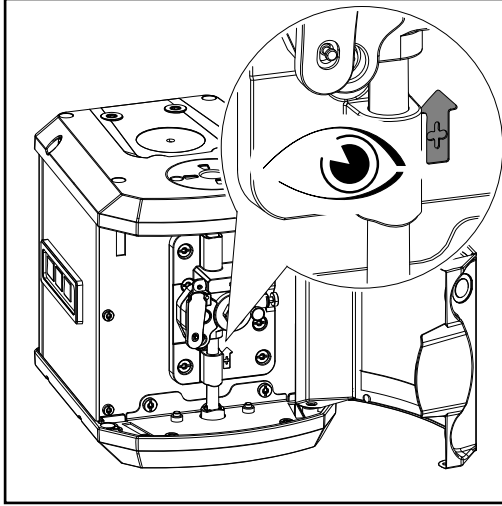
Sargı tel sürmeyi monte edin

⚠ TEHLİKE!

Elektrik çarpması öldürücü olabilir.

Eğer güç kaynağı aşağıda belirtilen çalışmalar sırasında şebekeye bağlanırsa, ciddi can ve mal kaybı tehlikesi oluşabilir.

- ▶ Aşağıda açıklanan tüm çalışmaları sadece güç kaynağının ağ şalteri - O - konumdaysa ve güç kaynağı ağdan çıkartıldıysa yapın!



Sargı tel sürmenin montaj yönünün doğru olmasına dikkat edin! Kaynak telinin hareket yönü bir ok ile işaretlenmiştir.

Boşaltma makarası tel sürme ünitesi, aşağıdaki faaliyetlerde dikey montaj için öngörülmüştür:

- WF Mounting WALL 4,100,846
- WF Mounting Drum 4,100,845

2 makaralı bir WF30i REEL R /2R sargı tel sürme bir tel bobini ile işletilemez.

- 1 Boşaltma makarası tel sürme ünitesini montaj talimatına göre, montaj bağlantı parçasına veya tel makarası yuvasına monte edin
- 2 Tel besleme hortumunu hızlı bağlantı opsiyonuyla boşaltma makarası tel sürme ünitesine bağlayın
- 3 Boşaltma makarası tel sürme ünitesini Fronius SpeedNet üzerinden güç kaynağıyla kaynak sistemine bağlayın

Tel sürme makaralarını yerleştirme / değiştirme

Güvenlik

⚠ TEHLİKE!

Elektrik çarpması öldürücü olabilir.

Eğer güç kaynağı aşağıda belirtilen çalışmalar sırasında şebekeye bağlanırsa, ciddi can ve mal kaybı tehlikesi oluşabilir. Aşağıdaki işler sadece şu koşullarda yerine getirilebilir:

- ▶ Güç kaynağının şebeke şalteri - O - konumuna getirilmişse
- ▶ Güç kaynağı şebekeden ayrılmışsa

Genel bilgiler

Besleme makaraları, ilk teslimatta cihazda mevcut değildir.

Optimum kaynak teli beslemesini sağlamak için, besleme makaraları kaynak yapılacak tel makarası çapına ve tel alaşımına uygun olmalıdır.

NOT!

Yetersiz besleme makarası sebebiyle risk.

Kötü kaynak özelliklerine neden olabilir.

- ▶ Sadece kaynak teline uygun besleme makaraları kullanın.

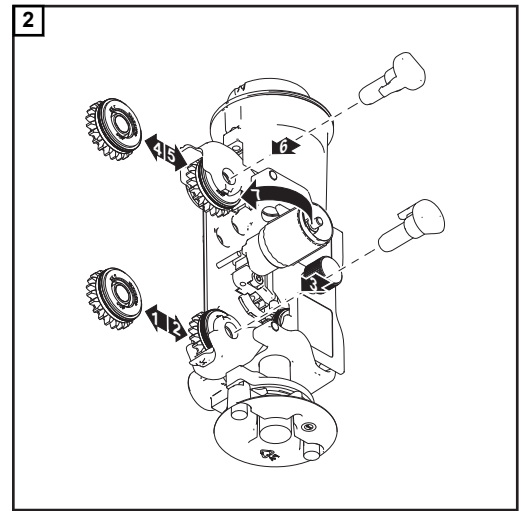
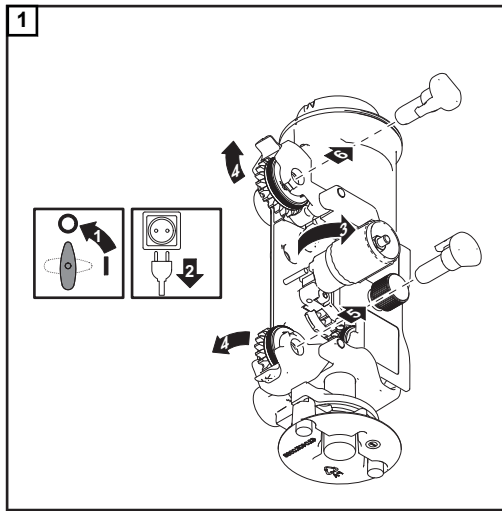
Mevcut besleme makaralarının ve uygulama alanlarının genel görünümü yedek parça listelerinde bulunmaktadır.

4 makaralı tahrik motoru: Besleme makaralarını yerleştirme / değiştirme

⚠ DİKKAT!

Besleme makaralarının birden hızla yükselmesi nedeniyle yaralanma tehlikesi.

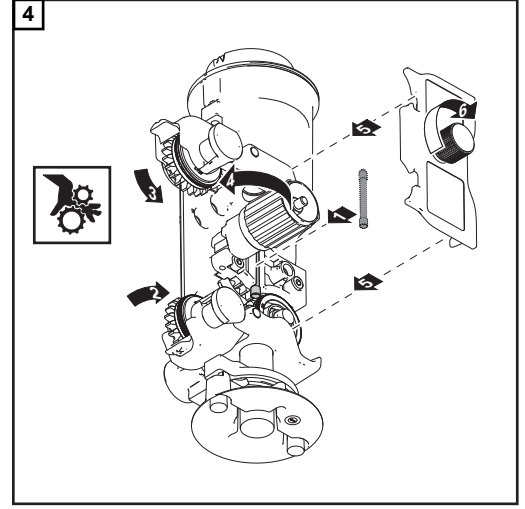
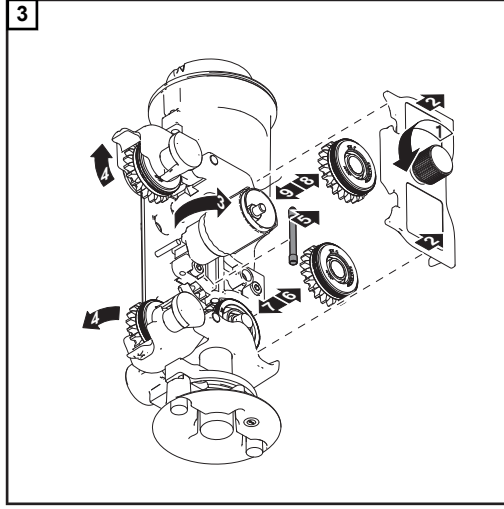
- ▶ Kolun kilidini açarken parmaklarınızı kolun sol ve sağ bölgesinden uzak tutun.



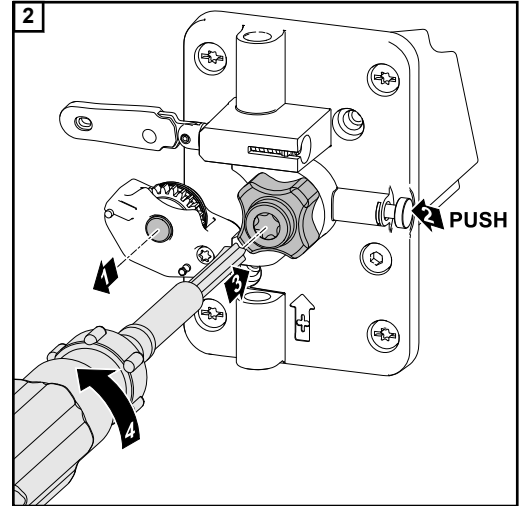
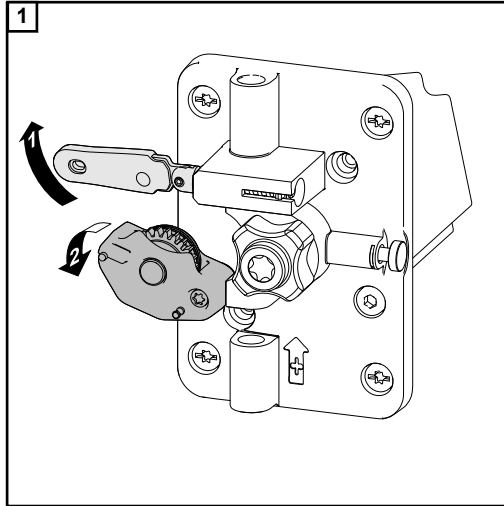
⚠ DİKKAT!

Açıkta bulunan besleme makaraları sebebiyle ezilme tehlikesi.

- Besleme makarasını değiştirdikten sonra her zaman 4 makaralı tahrik motorunun koruyucu kapağını monte edin.



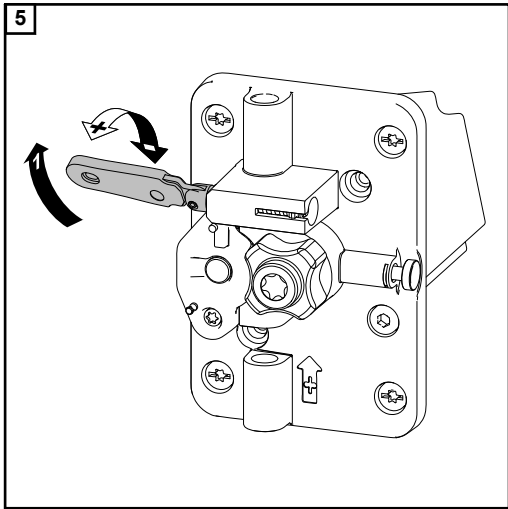
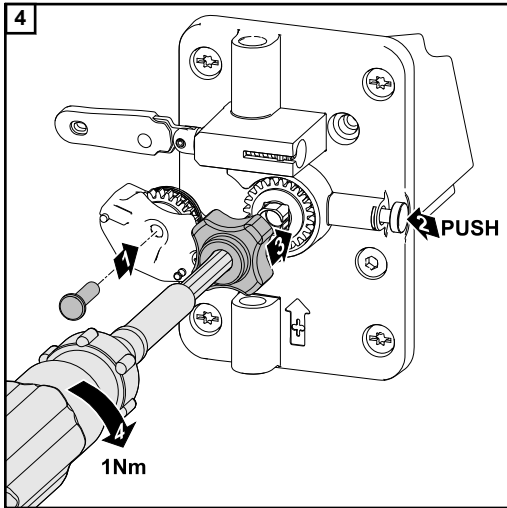
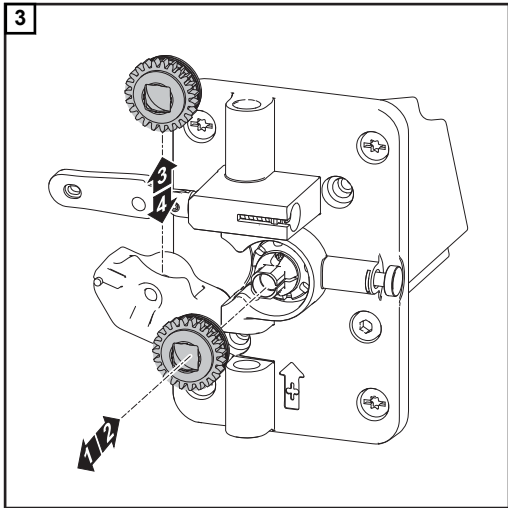
**2 makaralı tahrik:
Besleme makara-
larını
yerleştirme /
değiştirme**



⚠ DİKKAT!

Açıkta bulunan besleme makaraları sebebiyle ezilme tehlikesi.

- Besleme makarasını değiştirdikten sonra her zaman 2 makaralı tahrik motorunun koruma kapağına monte edin.



Kaynak telini içeri ilerletme

Tel sürme ünitesine ait kaynak telinin yalıtılmış kılavuzu

TEHLİKE!

İzole edilmeyen bir kaynak telinin şasi ya da toprak kısa devresi nedeniyle can ve mal kaybı tehlikesi ve yanı sıra kaynak sonucunun olumsuz etkilenmesi.

- ▶ Otomatik uygulamalarda, tel sürme için sadece kaynak teli fiçisinden, büyük makaradan ya da tel makarasından izole edilen kaynak teli sürün (örn. tel besleme hortumu vasıtasıyla).

Şasi ya da toprak kısa devresi şu şekilde ortaya çıkabilir:

- kaynak işlemi esnasında elektriği ileten bir nesneye temas eden izole edilmeyen, çıplak kaynak teli
- kaynak teli ve bir robot hücresinin topraklanmış mahfaza sınırı arasında hatalı izolasyon
- sıyrılmış tel besleme hortumları ve bunun neticesinde boş kaynak telleri

Şasi ya da toprak kısa devresini önlemek için:

- Tel sürme ünitesine ait kaynak telinin yalıtılmış şekilde iletimi için tel besleme hortumlarını kullanın
- Tel besleme hortumlarının sıyrılmamasını önlemek için tel besleme hortumlarını keskin kenarlar üzerinde yerleştirmeyin
- Gerekliyorsa hortum tutucu ya da aşınma koruyucu kullanın
- Ayrıca kaynak telini daha güvenli taşımak amacıyla kaynak teli fiçileri için kavrama parçaları ve fiçi başlıkları tavsiye edilmektedir

Güvenlik

DİKKAT!

Kapak, bakım ve donatım amacıyla açıldığında, dönen tahrik ünitesi parçaları nedeniyle yaralanma tehlikesi.

Boşaltma makarası tel sürme ünitesinin tahrik ünitesi parçalarının güç kaynağında, boşaltma makarası tel sürme ünitesinin kendisinde veya diğer sistem genişletme ekipmanlarında çalıştırılmamasını garanti altına alın.

DİKKAT!

Tel besleme hortumu ve kaynak telinin keskin kenarlı ucu nedeniyle torçta hasar tehlikesi.

İlerletmeden önce kaynak teli ucunun çapağını iyice alınız.

DİKKAT!

Makaraya sarılan kaynak telinin yay etkisi nedeniyle yaralanma tehlikesi.

Kaynak telini tel besleme hortumuna yerleştirme sırasında geriye yayılan kaynak teli nedeniyle ortaya çıkabilecek yaralanmaları önlemek için kaynak telinin ucunu iyice sıkın.

2 ve 4 makaralı tahrik motoru: Kaynak telini içeri sokun

- 1 Kaynak telini kaynak teli makarasından tel besleme hortumunun arasından boşaltma makarası tel sürme ünitesinin besleme makaralarına kadar itin

⚠ DİKKAT!**Dışarı çıkan kaynak teli nedeniyle yaralanma tehlikesi.**

Her şeyden önce, ince veya yumuşak kaynak tellerinde, tel sıkışması nedeniyle kaynak teli kırılabilir.

Yüzünüzü ve vücudunuzu robot tel sürme ünitesinin 4 makaralı tahrik motorundan uzak tutun. Uygun koruyucu gözlük kullanın.

- 2 Boşta tel sürme tuşuna basın: boşaltma makarası tel sürme ünitesinde, robot tel sürme ünitesinde veya güç kaynağında



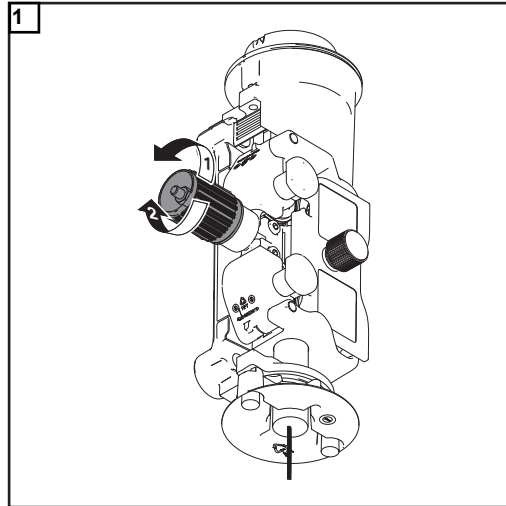
- Kaynak telini, robot tel sürme ünitesinin robot besleme makaralarına ulaşana kadar, boşaltma makarası tel sürme ünitesi ve robot tel besleme ünitesi arasında tel besleme hortumuna itin.

- 3 Torç hortum paketindeki kaynak telinin robot tel besleme ünitesi kullanım kılavuzuna göre, kaynak teli hortum paketine boşta tel sürme işleminin yapılması

4 makaralı tahrik motoru - temas basıncını ayarlama

NOT!

Temas basıncını, kaynak teli deforme olmayacak şekilde, bununla birlikte kusursuz bir tel iletimi sağlanacak şekilde ayarlayın.



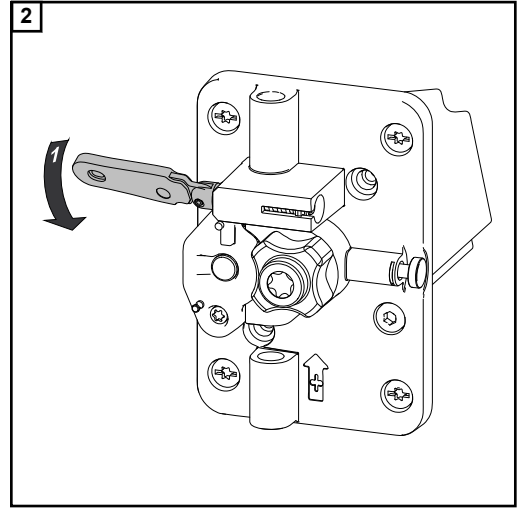
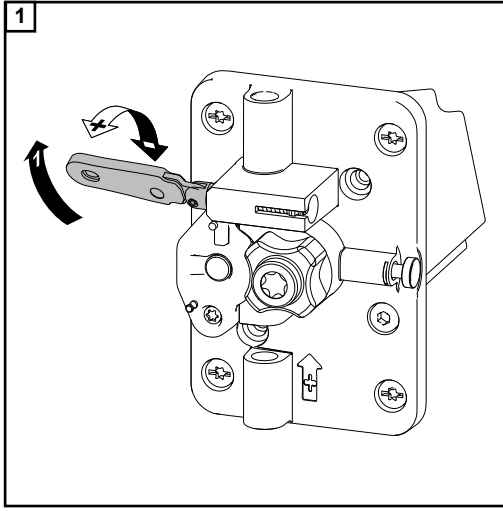
Temas basıncı referans değerleri	Çelik makaralar
Çelik	4 - 5
CrNi	4 - 5
Al	0,5 - 1,5
Dolgu tel elektrotları	2 - 3

Temas basıncı referans değerleri	Plastik makaralar
Al	3 - 4

2 makaralı tahrik - temas basıncı ayarı

NOT!

Temas basıncını, kaynak teli deforme olmayacak şekilde, bununla birlikte kusursuz bir tel iletimi sağlanacak şekilde ayarlayın.



Temas basıncı referans değerleri	U-Nut makaraları
Çelik	4 - 6
CrNi	4 - 6
AlMg	3 - 5
Al, AlSi	2 - 4
Dolgu tel elektrotu	3 - 5

Bakım, onarım ve atık yönetimi

Genel bilgiler

Kaynak sistemi, normal çalışma koşulları altında sadece çok az bakım ve onarım gerektirir. Bununla birlikte kaynak sistemi yıllarca çalışabilir durumda tutmak için birkaç noktaya dikkat etmek zorunludur.

Güvenlik

TEHLİKE!

Elektrik çarpması öldürücü olabilir.

Cihazın içini açmadan önce

- ▶ Şebeke şalterini "O" konumuna çevirin
- ▶ Cihazı ağdan ayırın
- ▶ tekrar açılmasını diye güvenceye alın
- ▶ uygun bir ölçü aleti yardımıyla elektrik yüklü yapı parçalarının (örn. kondansatörler) deşarj olduğundan emin olun

TEHLİKE!

Hatalı olarak gerçekleştirilen işlemler ciddi can ve mal kayıplarına yol açabilir.

- ▶ Aşağıda tarif edilen işlemler yalnızca eğitimli uzman personel tarafından yapılmalıdır!
- ▶ "Güvenlik kuralları" bölümünü dikkate alın!

Her devreye almada

- torç hortum paketini, bağlantı hortum paketini ve şasi bağlantısını hasar açısından kontrol edin. Hasarlı bileşenleri değiştirin
- Besleme makaralarını ve tel sürme spiralini hasar açısından kontrol edin. Hasarlı bileşenleri değiştirin
- Besleme makaralarının temas basıncını kontrol edin ve gerekiyorsa ayarlayın
- Robot, tel sürme ünitesi tespit yuvası ve tel sürme ünitesi arasındaki bütün vida bağlantılarının sağlamlığını kontrol edin
- Sistem bileşenlerinin bütün vidalarının ve bunlara ait bağlantıların yerine oturup oturmadıkları açısından kontrol edin

Her 6 ayda bir

NOT!

Elektronik yapı parçaların hasar görme tehlikesi.

Elektronik yapı parçalarına yakın mesafeden basınçlı hava üfleme.

- Cihazın kapağını demonte edin ve cihazın iç kısmını kuru, düşük basınçlı hava üfle-yerek temizleyin

Atık yönetimi

Atığa çıkartma sadece geçerli ulusal ve bölgesel hükümlere göre yapılmalıdır.

Arıza tespiti, arıza giderme

Genel bilgi

Cihazlar akıllı bir emniyet sistemi ile donatılmıştır. Bu sayede erimeli tip sigortaların kullanımına gerek kalmaz. Dolayısıyla erimeli tip sigortaların değiştirilmesi de gerekmez. Olası bir arızasının ortadan kaldırılmasından sonra cihaz yeniden çalışmaya hazır duruma gelir.

Güvenlik

TEHLİKE!

Hatalı olarak gerçekleştirilen işler ciddi can ve mal kayıplarına yol açabilir.

Aşağıda tarif edilen işlemler yalnızca eğitimli uzman personel tarafından yapılmalıdır. Tel sürme ünitesinin kullanım kılavuzundaki güvenlik kurallarına uyun.

TEHLİKE!

Elektrik çarpması öldürücü olabilir.

Cihazın içini açmadan önce

- ▶ Şebeke şalterini - O - konumuna çevirin
- ▶ Cihazı şebekeden ayırın
- ▶ cihazın tekrar başlatılmaması için üzerine anlaşılır bir uyarı levhası koyun
- ▶ uygun bir ölçü aleti yardımıyla elektrik yüklü yapı parçalarının (örn. kondansatörler) deşarj olduğundan emin olun

Hata tespiti

Cihazın seri numarasını ve konfigürasyonunu not edin ve aşağıda belirtilmemiş bir arıza meydana geldiğinde

- Aşağıda listelenmemiş olan hatalar söz konusu olduğunda
- sözü edilen arıza giderme yöntemlerinin işe yaramaması durumunda

düzensiz tel sürme

Neden Kontak memenin deliği çok dar

Çözüm uygun kontak meme kullanın

Neden Torçtaki tel sürme spirali arızalı

Çözüm Tel sürme spiralini bükülme, kirlilik vb. açısından kontrol edin

Neden Besleme makaraları kullanılan kaynak teli için uygun değil

Çözüm uygun besleme makaraları kullanın

Neden Besleme makaralarının temas basıncı hatalı

Çözüm Temas basıncını optimize edin

Uzun hortum paketleri ile kullanırken

tel sürme sorunları

Neden hortum paketi uygunsuz yerleştirilmiş

Çözüm

Hortum paketini mümkün olduğunca düz bir şekilde yerleştirin, dar büküm radyüslerini önleyin

Teknik özellikler

WF 25i REEL R /4R/G/W

Besleme gerilimi	24 V DC / 60 V DC
Anma akımı	0,5 A / 1,2 A
Tel sürme	1 - 25 m/dk 39.37 - 984.25 ipm.
Tel tahriki	4 makaralı tahrik motoru
Tel çapı	0,8 - 2,4 mm 0,03 - 0,09 in.
Koruma derecesi	IP 21
Test onay işareti	CE, CSA
Boyutlar l x b x h (uzunluk x genişlik x yükseklik)	250 x 210 x 190 mm 9,8 x 8,3 x 7,5 in.
Ağırlık	4,8 kg 10,58 lb.

WF 30i REEL R /2R/G/W

Besleme gerilimi	24 V DC / 60 V DC
Anma akımı	0,5 A / 0,9 A
Tel sürme	1 - 30 m/dk. 39,37 - 1181,10 ipm.
Tel tahriki	2 makaralı tahrik motoru
Tel çapı	0,8 - 1,6 mm 0,03 - 0,06 in.
Koruma derecesi	IP 21
Test onay işareti	CE, CSA
Boyutlar l x b x h (uzunluk x genişlik x yükseklik)	250 x 210 x 190 mm 9,8 x 8,3 x 7,5 in.
Ağırlık	4,6 kg 10,14 lb.

FRONIUS INTERNATIONAL GMBH

Froniusstraße 1
A-4643 Pettenbach
AUSTRIA
contact@fronius.com
www.fronius.com

Under **www.fronius.com/contact** you will find the addresses
of all Fronius Sales & Service Partners and locations.



Find your
spareparts online



spareparts.fronius.com