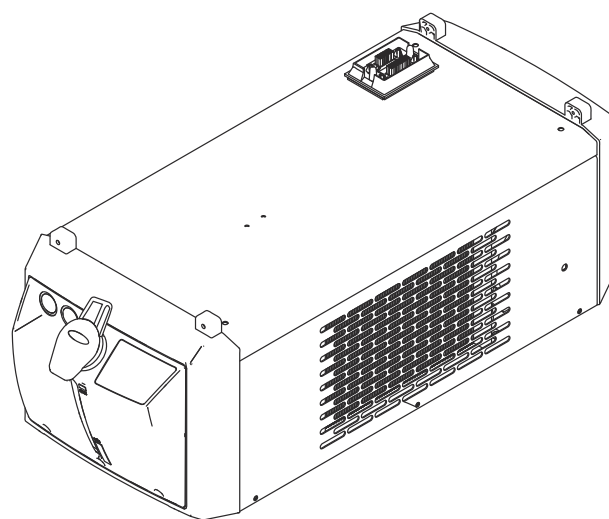


Operating Instructions

CU 800i
CU 1100i
CU 1200i
CU 1400i



RU | Руководство по эксплуатации



Оглавление

Правила техники безопасности.....	5
Разъяснение инструкций по технике безопасности.....	5
Общие сведения.....	5
Надлежащее использование.....	6
Окружающие условия.....	6
Обязанности владельца.....	7
Обязанности персонала.....	7
Подключение к сети.....	7
Защита себя и других лиц.....	7
Данные об уровнях шума.....	8
Опасность отравления вредными газами и парами.....	8
Опасность разлетания искр.....	9
Угрозы, связанные с сетевым и сварочным током.....	10
Блуждающий сварочный ток.....	11
Классификация устройств по электромагнитной совместимости.....	11
Меры по предотвращению электромагнитных помех.....	12
Меры по предотвращению электромагнитного излучения.....	12
Зоны повышенной опасности.....	12
Требования к защитному газу.....	14
Опасность при использовании баллонов с защитным газом.....	14
Опасность утечки защитного газа.....	15
Меры безопасности в месте установки и при транспортировке.....	15
Меры безопасности при нормальной эксплуатации.....	16
Ввод в эксплуатацию, техническое обслуживание и наладка.....	16
Проверка на безопасность.....	17
Маркировка безопасности.....	17
Защита данных.....	17
Авторские права.....	17
Общая информация.....	19
Общие сведения.....	21
Концепция аппарата.....	21
Версии устройства.....	21
Комплект поставки.....	23
Применимость условий раздела «Общие условия поставки и оплаты».....	24
Обновления микропрограммного обеспечения.....	24
Информация об утечках.....	24
Сведения об охлаждающей жидкости.....	24
Дополнительные принадлежности.....	25
Датчик температуры и скорости потока OPT/i CU.....	25
Датчик уровня заполнения OPT/i CU.....	27
Передние разъемы магистрали охлаждающей жидкости OPT CU.....	27
Средство опорожнения горелки OPT/i CU.....	27
Срок службы насосов для подачи охлаждающей жидкости.....	29
Срок службы насоса для подачи охлаждающей жидкости при работе в одну смену.....	29
Срок службы насоса для подачи охлаждающей жидкости при работе в несколько смен.....	29
Предупреждающие надписи на устройстве.....	30
Основные сведения.....	30
Подключения и механические компоненты.....	31
Подключения и механические компоненты.....	33
Разъемы и механические компоненты: CU 1100i, CU 1200i, CU 1400i.....	33
Разъемы и механические компоненты: CU 800i.....	34
Монтаж и ввод в эксплуатацию.....	35
Перед установкой и вводом в эксплуатацию.....	37
Безопасность.....	37
Инструкции по монтажу.....	37

Условия гарантии на насос для подачи охлаждающей жидкости	38
Надлежащее использование.....	38
Монтаж охлаждающего модуля на тележке.....	39
Общие сведения	39
Привинчивание охлаждающего модуля к тележке.....	39
Подключение охлаждающего модуля к источнику тока.....	40
Безопасность.....	40
Подключение охлаждающего модуля к источнику тока.....	40
Подключение фильтра возврата охлаждающей жидкости и шлангов для подачи охлаждающей жидкости	42
Безопасность.....	42
Подключение фильтра возврата охлаждающей жидкости и шлангов для подачи охлаждающей жидкости	42
Заполнение и запуск охлаждающего модуля	44
Заполнение охлаждающего модуля.....	44
Ввод охлаждающего модуля в эксплуатацию.....	45
Средство опорожнения горелки OPT/i CU: заполнение и опорожнение шлангового пакета сварочной горелки.....	46
Режимы работы.....	48
Доступные режимы работы	48
Рекомендованное применение режимов работы.....	50
Отключение охлаждающего модуля от источника тока.....	51
Безопасность.....	51
Отключение охлаждающего модуля от источника тока.....	51
Диагностика и устранение ошибок	53
Диагностика и устранение ошибок	55
Безопасность.....	55
Диагностика и устранение ошибок	55
Проворачивание оси насоса для подачи охлаждающей жидкости в моделях CU 800i, CU 1100i, CU 1100i /MV	59
Безопасность.....	59
Проворачивание вала насоса для подачи охлаждающей жидкости	59
Уход, техническое обслуживание и утилизация	61
Уход, техническое обслуживание и утилизация	63
Безопасность.....	63
Условные обозначения для технического обслуживания охлаждающего модуля и ухода за ним.....	64
Периодичность технического обслуживания, работы по техническому обслуживанию....	64
Очистка фильтра возврата охлаждающей жидкости на внешней стороне модуля	66
Очищение фильтра предварительной очистки охлаждающей жидкости внутри модуля (только для модели CU 1200i Pro /MC).....	67
Продувка охлаждающего модуля газом.....	68
Замена охлаждающей жидкости (для моделей CU 800i, 1100i и 1400i).....	70
Замена охлаждающей жидкости (для модели CU 1200i).....	73
Утилизация.....	77
Технические характеристики	79
Технические характеристики	81
Общие сведения	81
CU 800i, CU 800i / 460 V.....	81
CU 800i Pro.....	84
CU 1100i, CU 1100i / 460 V.....	85
CU 1100i / MV, CU 1100i / MV RVP.....	87
CU 1200i Pro / MC.....	89
CU 1400i Pro / MC.....	90

Разъяснение инструкций по технике безопасности

ПРЕДУПРЕЖДЕНИЕ!

Указывает на непосредственную опасность.

- ▶ Если ее не предотвратить, возможны несчастные случаи с серьезными последствиями вплоть до смертельного исхода.

ОПАСНОСТЬ!

Указывает на потенциально опасную ситуацию.

- ▶ Если ее не предотвратить, возможны несчастные случаи с серьезными последствиями вплоть до смертельного исхода.

ОСТОРОЖНО!

Указывает на ситуацию, сопровождающуюся риском повреждения имущества или травмирования персонала.

- ▶ Если опасность не предотвратить, возможно получение легких травм и/или незначительное повреждение имущества.

УКАЗАНИЕ!

Указывает на риск получения дефектных изделий и повреждения оборудования.

Общие сведения

Данное устройство изготовлено с использованием современных технологий и с учетом общепризнанных требований техники безопасности. Однако при неправильном или халатном использовании устройства возможно возникновение опасных ситуаций:

- угрожающих здоровью и жизни оператора или третьих лиц;
- ведущих к повреждению устройства и других материальных ценностей владельца;
- мешающих эффективному использованию устройства.

Все лица, участвующие в вводе в эксплуатацию, эксплуатации и техническом обслуживании устройства, должны:

- иметь соответствующую квалификацию;
- обладать знаниями в области сварки;
- полностью прочитать данное руководство по эксплуатации и точно его соблюдать.

Это руководство по эксплуатации должно постоянно храниться в месте эксплуатации устройства. Кроме инструкций, приведенных в данном руководстве по эксплуатации, также должны соблюдаться общие и местные правила предотвращения несчастных случаев и предписания в области защиты окружающей среды.

Все приведенные на устройстве указания, относящиеся к технике безопасности, и предупреждения необходимо:

- поддерживать в легко читаемом состоянии;
- не повреждать;
- не удалять;
- не закрывать, не клеить и не закрашивать.

Расположение инструкций по технике безопасности и предупреждений об опасности на устройстве описано в разделе «Общие сведения» руководства по эксплуатации Вашего устройства.
Неисправности, которые могут снизить уровень безопасности, следует устранить до включения устройства.

Это необходимо для Вашей безопасности!

Надлежащее использование

Данное устройство предназначено для использования только по назначению.

Устройство предназначено исключительно для метода сварки, указанного на заводской табличке.

Иное использование или использование, выходящее за рамки предусмотренного в руководстве по эксплуатации, является использованием не по назначению. Производитель не несет ответственности за повреждения, возникающие в результате таких нарушений.

Для использования по назначению также необходимо:

- внимательное прочтение и соблюдение всех указаний, приведенных в руководстве по эксплуатации;
 - внимательное прочтение и соблюдение всех указаний по технике безопасности и предупреждений об опасности;
 - регулярное проведение инспектирования и работ по техническому обслуживанию.
-

Запрещается использовать устройство в следующих целях:

- размораживание труб;
 - зарядка батарей/аккумуляторных батарей;
 - запуск двигателей.
-

Устройство предназначено для применения в промышленности и на небольших предприятиях. Производитель не несет ответственности за убытки, которые могут возникнуть в случае применения устройства в жилых помещениях.

Производитель также не несет ответственности за неудовлетворительные или некачественные результаты работы.

Окружающие условия

Использование или хранение устройства с несоблюдением приведенных выше требований расценивается как использование не по назначению. Производитель не несет ответственности за повреждения, возникающие в результате таких нарушений.

Диапазон допустимых температур окружающего воздуха:

- во время эксплуатации: от -10 °C до +40 °C (от 14 °F до 104 °F);
 - при транспортировке и хранении: от -20°C до +55°C (от -4°F до 131°F).
-

Относительная влажность воздуха:

- до 50 % при температуре 40 °C (104 °F).
 - до 90 % при температуре 20 °C (68 °F).
-

Окружающий воздух: не содержит пыли, кислот, коррозионных газов или субстанций и т. д.

Высота над уровнем моря: до 2000 м (6561 ft. 8,16 in.).

**Обязанности
владельца**

Владелец обязуется допускать к работе с устройством только лиц, которые:

- ознакомлены с основными предписаниями в области безопасности труда и предотвращения несчастных случаев, а также проинструктированы по вопросам обращения с устройством;
- ознакомлены с положениями данного Руководства по эксплуатации, и в частности главы «Правила техники безопасности», поняли их и подтвердили собственноручной подписью готовность их соблюдать;
- имеют образование, соответствующее характеру предполагаемых работ.

Через регулярные промежутки времени проверяйте соблюдение персоналом правил техники безопасности на рабочем месте.

**Обязанности
персонала**

Все лица, привлекающиеся к работе с устройством, перед началом работы обязуются:

- соблюдать основные предписания в области безопасности труда и предотвращения несчастных случаев;
- прочесть данное Руководство по эксплуатации, и в частности, главу «Правила техники безопасности», и подтвердить собственноручной подписью их понимание и готовность их соблюдать.

Перед тем как покинуть рабочее место, убедитесь в том, что в ваше отсутствие не может быть причинен ущерб людям или оборудованию.

**Подключение к
сети**

Устройства с более высокими номинальными мощностями из-за значительного потребления энергии могут повлиять на параметры напряжения и тока в электросети.

Это может сказаться на работе других типов устройств в следующих аспектах:

- ограничения на подключение;
- требования, касающиеся максимально допустимого полного электрического сопротивления сети *);
- требования, касающиеся минимальной мощности короткого замыкания *).

* Информацию о подключении к общей электросети см. в разделе «Технические данные».

В данном случае энергетик завода или лицо, использующее устройство, должны убедиться, что устройство можно подключать к электросети, и при необходимости обсудить соответствующие вопросы с компанией, отвечающей за электроснабжение.

ВАЖНО! Убедитесь, что при подключении к сети обеспечено надлежащее заземление.

**Защита себя и
других лиц**

Персонал, работающий с устройством, подвергается различным опасностям, например:

- летящие искры и раскаленные металлические детали;
 - излучение сварочной дуги, которое может повредить глаза и кожу;
 - опасное воздействие электромагнитных полей, которое может угрожать жизни людей, использующих кардиостимуляторы;
 - риск смертельного поражения сетевым или сварочным током;
 - повышенное шумовое воздействие;
 - вредный сварочный дым и газы.
-

При работе с устройством необходимо надевать подходящую защитную спецодежду. Защитная спецодежда должна соответствовать следующим требованиям:

- изготовлена из негорючих материалов;
- изолирующая и сухая;
- покрывает все тело, не имеет повреждений и находится в хорошем состоянии;
- включает защитный шлем;
- штанины не должны быть завернуты.

Защитная спецодежда включает в себя различные предметы. Операторы должны:

- защищать свои глаза и лицо от УФ-лучей, тепла и искр при помощи защитной маски и дыхательного фильтра;
- надевать под маску предписанные защитные очки с боковой защитой;
- носить прочную обувь, которая обеспечивает изоляцию даже в условиях влажности;
- надевать на руки подходящие защитные перчатки (электрически изолированные и защищающие от воздействия высоких температур);
- надевать защитные наушники для уменьшения вредного влияния шума и предотвращения травм.

Не допускайте посторонних лиц, особенно детей, на производственные участки, где работает оборудование или производится сварка. Если все же поблизости находятся другие люди:

- проинформируйте их обо всех опасных факторах (риск повреждения зрения светом сварочной дуги, опасность ожогов от разлетающихся искр, удушливый сварочный дым, шум, опасность поражения электрическим и сварочным током и т. п.);
- предоставьте соответствующие средства защиты;
- либо же установите необходимые защитные экраны или шторы.

Данные об уровнях шума

Согласно стандарту EN 60974-1, в режиме ожидания, а также в цикле охлаждения после работы на максимально допустимой рабочей точке при стандартной нагрузке устройство генерирует шум менее 80 дБ(А) (базовая мощность — 1 пВт).

Невозможно указать величину шума на рабочем месте во время сварки (или резки), поскольку она зависит как от используемого процесса сварки, так и от окружающих условий. На величину шума оказывают влияние различные параметры сварки, включая тип процесса сварки (MIG/MAG или TIG), тип питания (постоянный или переменный ток), диапазон мощностей, тип металла шва, резонансные характеристики детали, условия на рабочем месте и т. д.

Опасность отравления вредными газами и парами

Дым, который выделяется при сварке, содержит вредные газы и пары.

Сварочный дым содержит вещества, которые, по данным из 118 тома монографий Международного агентства по изучению рака (МАИР), могут вызывать онкологические заболевания.

Пользуйтесь средствами дымоудаления, установленными на источнике и/или в помещении.

При возможности используйте сварочную горелку со встроенными средствами дымоудаления.

Не допускайте контакта головы со сварочным дымом и газами.

Придерживайтесь следующих мер предосторожности:

- не вдыхайте вредные газы и пары;
- обеспечьте их вывод из рабочей зоны с использованием соответствующего оборудования.

Обеспечьте достаточную подачу свежего воздуха. Убедитесь, что объем приточного воздуха составляет не менее 20 м³/ч.

Используйте сварочный шлем с подачей воздуха в случае недостаточной вентиляции.

Если вы подозреваете, что мощность всасывания недостаточна, сравните измеренные значения выбросов вредных веществ с допустимыми предельными значениями.

Уровень опасности сварочного дыма определяют следующие компоненты, используемые при сварке:

- металлы, которые входят в состав детали;
- электроды;
- покрытия;
- чистящие, обезжиривающие и подобные средства;
- используемый процесс сварки.

Сведения об указанных выше компонентах содержатся в соответствующих паспортах безопасности для материалов и инструкциях производителя.

Рекомендации касательно сценариев воздействия, мер по учету факторов риска и определения эксплуатационных условий можно найти на веб-сайте European Welding Association в разделе Health & Safety (<https://european-welding.org>).

Воспламеняющиеся пары (например, пары растворителей) не должны попадать в зону излучения дуги.

Закончив сварку, закройте вентиль баллона с защитным газом или основной канал его подачи.

Опасность разлетания искр

Разлетание искр может вызвать возгорание и взрыв.

Запрещается производить сварку в непосредственной близости от горючих материалов.

Горючие материалы должны находиться на расстоянии не менее 11 м (36 ft. 1,07 in.) от сварочной дуги, либо быть надежно укрыты.

Держите в готовности подходящие, проверенные огнетушители.

Искры и раскаленные металлические детали могут попасть в окружающую зону через мелкие щели и отверстия. Примите соответствующие меры по устранению опасности получения травм и ожогов.

Не производите сварку в пожаро- и взрывоопасных помещениях и на соединенных с другим оборудованием емкостях, бочках и трубах, если последние не подготовлены согласно соответствующим национальным и международным нормам.

На резервуарах, в которых хранятся/хранились газы, топливо, минеральные масла и т.п., проведение сварки запрещено. Остатки хранившихся в них материалов создают опасность взрыва.

**Угрозы,
связанные с
сетевым и
сварочным
током**

Поражение электрическим током может привести к смертельному исходу.

Не прикасайтесь к внутренним или внешним токоведущим компонентам устройства.

В ходе сварки MIG/MAG и TIG сварочная проволока, катушка с проволокой, подающие ролики и все металлические детали, контактирующие со сварочной проволокой, находятся под напряжением.

Всегда устанавливайте механизм подачи проволоки на надлежащим образом изолированной поверхности или используйте подходящее изолированное крепление для устройства подачи проволоки.

Убедитесь, что потенциал заземления имеет сухое, должным образом изолированное основание или крышку и обеспечивает надлежащую защиту. Основание или крышка должны прикрывать всю зону, где части тела могут войти в контакт с потенциалом заземления.

Все кабели и провода должны быть закреплены, изолированы и иметь правильный размер. Повреждения кабелей не допускаются. Соединения со слабым контактом, обожженные, поврежденные или имеющие ненадлежащий размер кабели следует немедленно заменять.

Перед каждым использованием необходимо закреплять соединения с помощью рукоятки.

Если силовой кабель оснащен байонетным разъемом, нужно повернуть его вокруг продольной оси как минимум на 180° и проверить предварительное натяжение.

Кабели или отводы воспрещается оборачивать вокруг тела или его частей.

При работе с электродом (пруток, вольфрамовый, сварочная проволока и т. д.) необходимо руководствоваться следующими принципами:

- электрод нельзя погружать в жидкость для охлаждения;
 - к электроду категорически воспрещается прикасаться, когда источник питания включен.
-

Между сварочными электродами двух источников питания может возникнуть двойное напряжение холостого хода. Прикосновение к потенциалам обоих электродов одновременно при определенных обстоятельствах может привести к несчастному случаю со смертельным исходом.

Квалифицированные электрики должны регулярно проверять сетевую кабель на наличие надлежащего защитного соединения с заземлением.

Для надлежащей работы устройств с классом защиты I необходимо использовать электросеть с защитным соединением с заземлением и систему разъемов с контактом защитного соединения с заземлением.

Подключение устройства к электросети без защитного соединения с заземлением и розетке без контакта защитного соединения с заземлением разрешено только в случае соблюдения всех государственных нормативных требований, относящихся к защитному разделению.

В противном случае такие действия являются серьезным нарушением правил безопасности. Производитель не несет ответственности за какой-либо ущерб, понесенный вследствие ненадлежащего использования.

При необходимости следует обеспечить надлежащее заземление детали.

Неиспользуемые устройства необходимо отключать.

При работе на высоте следует применять соответствующее защитное снаряжение.

Перед началом каких-либо работ по ремонту или обслуживанию устройства необходимо отключить его и отсоединить сетевой штекер.

Поместите на устройство хорошо заметную предупреждающую табличку с четко сформулированным указанием не включать устройство и не подключать его к сети.

После открытия устройства:

- разрядите все токоведущие компоненты;
- убедитесь, что на компонентах отсутствуют остаточные заряды.

Если необходимо производить работы с компонентами под током, задействуйте еще одного человека, который должен будет в нужный момент отключить питание.

Блуждающий сварочный ток

Несоблюдение следующих инструкций может привести к возникновению блуждающего сварочного тока, которое чревато рядом нежелательных последствий, таких как:

- угроза возгорания;
- перегрев компонентов, соединенных с деталью;
- повреждение защитных соединений с заземлением;
- повреждение устройства и другого электрического оборудования.

Убедитесь, что деталь надежно закреплена с помощью хомута.

Установите хомут детали как можно ближе к области проведения сварочных работ.

Расположите надлежащим образом изолированное устройство относительно токопроводящей области, например, изоляцию относительно электропроводящего пола или изоляцию в направлении электропроводящих стоек.

При использовании распределительных щитов питания, креплений с двумя шпindelными головками и пр. необходимо учитывать следующее: Электрод неиспользуемой сварочной горелки или электрододержателя находится под напряжением. Убедитесь, что неиспользуемые сварочная горелка или электрододержатель изолированы надлежащим образом.

При использовании автоматизированных сварочных систем MIG/MAG следите за тем, чтобы с барабана для сварочной проволоки, большой катушки механизма подачи проволоки или катушки с проволокой в механизм подачи проволоки подавался только изолированный проволочный электрод.

Классификация устройств по электромагнитной совместимости

Устройства с классом эмиссии А:

- предназначены для использования только в промышленных районах;
- в других местах могут создавать помехи в проводных и беспроводных сетях.

Устройства с классом эмиссии В:

- отвечают требованиям по части эмиссии в жилых и промышленных районах. Это также касается жилых районов, где энергоснабжение осуществляется через низковольтную сеть общего пользования.

Классификация электромагнитной совместимости устройства указана на заводской табличке или в технических характеристиках.

Меры по предотвращению электромагнитных помех

В ряде случаев, несмотря на то что параметры излучений устройства не превышают предельных значений, оговоренных стандартами, его работа может вызывать помехи на месте эксплуатации (например, если рядом расположено чувствительное оборудование или поблизости от места установки находятся радио- либо телевизионные приемники). В подобных случаях компания-оператор обязана предпринять меры по исправлению ситуации.

Проведите измерения и оценку устойчивости к электромагнитным помехам оборудования, находящегося рядом с устройством, в соответствии с государственными и международными нормативными требованиями. Среди устройств, которые могут быть подвержены воздействию помех со стороны данного устройства, можно назвать следующие:

- защитные устройства;
- силовые, сигнальные и телекоммуникационные кабели;
- вычислительная техника и телекоммуникационное оборудование;
- измерительные и калибровочные приборы.

Дополнительные меры обеспечения электромагнитной совместимости:

1. Подача питания для электросети
 - Если электромагнитные помехи возникают даже при правильном подключении к сети, необходимо предпринять дополнительные меры (например, использовать подходящий сетевой фильтр).
2. Провода для подачи сварочного тока должны:
 - иметь минимально возможную длину;
 - должны быть расположены как можно ближе друг к другу (во избежание электромагнитного излучения);
 - должны располагаться отдельно от других проводов.
3. Выравнивание потенциалов
4. Заземление детали
 - При необходимости установите заземление, используя подходящие конденсаторы.
5. Экранирование (при необходимости)
 - Экранируйте другие устройства, расположенные поблизости.
 - Экранируйте всю сварочную установку.

Меры по предотвращению электромагнитного излучения

Электромагнитные поля могут оказывать на здоровье вредные воздействия, еще не до конца изученные медициной:

- Возможно воздействие на здоровье находящихся поблизости людей, особенно пользующихся электрокардиостимулятором или слуховым аппаратом.
- Перед тем как приближаться непосредственно к аппарату или месту выполнения сварочных работ, пользователям электрокардиостимуляторов необходимо проконсультироваться с врачом.
- По соображениям безопасности необходимо выдерживать максимальное расстояние между сварочными кабелями и головой/корпусом сварщика.
- Не переносите сварочные кабели и шланговые пакеты, перекинув через плечо, и не наматывайте их на свое тело или части тела.

Зоны повышенной опасности

Избегайте контакта рук, волос, свободной одежды и инструментов с движущимися компонентами, такими как:

- вентиляторы;
- шестерни;
- ролики;
- оси;
- катушки с проволокой и сварочная проволока.

Не касайтесь вращающихся шестерен или других движущихся частей механизма подачи проволоки.

Крышки и боковые панели разрешается открывать/снимать только во время работ по техническому обслуживанию и наладке.

При работе следует:

- Убедиться, что все крышки закрыты и все боковые компоненты установлены правильно.
 - Все крышки и боковые компоненты должны быть закрыты.
-

Выступание сварочной проволоки из сварочной горелки создает высокий риск получения травмы (порезов рук, травм лица, глаз и т. д.).

Поэтому при работе со сварочным оборудованием, оснащенным механизмом подачи проволоки, не направляйте сварочную горелку на себя и используйте подходящие защитные очки.

Не касайтесь детали во время и сразу после завершения процесса сварки во избежание ожогов.

При охлаждении деталей от них может отлетать шлак. Поэтому при доработке деталей используйте соответствующие требованиям защитные устройства и убедитесь, что все присутствующие лица также защищены надлежащим образом.

Сварочной горелке и другим компонентам оборудования с высокими рабочими температурами необходимо дать остыть, прежде чем использовать их.

В зонах повышенной пожаро- и взрывоопасности должны соблюдаться особые правила — соблюдайте соответствующие государственные и международные нормативные требования.

Источники тока, предназначенные для работы в местах с повышенной опасностью поражения электрическим током (например, на бойлерах), должны быть обозначены символом (Безопасность). Избегайте размещения источников тока в подобных зонах.

Существует риск ожога вследствие утечки охлаждающей жидкости. Отключите охлаждающий модуль, прежде чем отсоединить магистрали подачи и возврата охлаждающей жидкости.

При работе с охлаждающей жидкостью соблюдайте указания, приведенные в ее паспорте безопасности. Паспорт безопасности охлаждающей жидкости можно получить в сервисном центре или на веб-сайте производителя.

Для перемещения устройства при помощи крана используйте только подходящие грузозахватные приспособления.

- Закрепите цепи или тросы на всех точках подвеса соответствующих грузозахватных приспособлений.
 - Цепи или тросы должны быть расположены под наименьшим возможным углом к вертикали.
 - Снимите газовый баллон и механизм подачи проволоки (сварочные аппараты MIG/MAG и TIG).
-

Во время присоединения крана механизма подачи проволоки в процессе сварки всегда используйте подходящую изолирующую подвеску для устройства подачи проволоки (устройства MIG/MAG и TIG).

Если устройство оснащено ремнем или ручкой для переноски, их можно использовать только для переноски вручную. Ремень для переноски не

предназначен для транспортировки с помощью крана, автопогрузчика и других механических подъемников.

Все подъемное оборудование (ремни, скобы, цепи и пр.), используемое для перемещения устройства и его компонентов, должно регулярно проверяться (например, на наличие механических повреждений, коррозии и изменений, вызванных прочими факторами окружающей среды).

Интервал и объем испытаний должны соответствовать предписаниям соответствующих государственных нормативов или рекомендаций в качестве минимального требования.

Существует опасность неожиданной утечки бесцветного защитного газа, не имеющего запаха, при использовании адаптера разъема для подачи защитного газа. Перед установкой используйте подходящую тефлоновую ленту для уплотнения резьбы адаптера разъема для подачи защитного газа на боковой панели устройства.

Требования к защитному газу

Загрязненный защитный газ, особенно в кольцевых проводах, может привести к повреждению оборудования и снижению качества сварки. Соблюдайте следующие требования к качеству защитного газа:

- размер твердых частиц < 40 мкм;
 - точка конденсации под давлением < -20 °С;
 - максимальное содержание масла < 25 мг/м³.
-

При необходимости используйте фильтры.

Опасность при использовании баллонов с защитным газом

Баллоны с защитным газом содержат газ под высоким давлением и могут взорваться при повреждении. Поскольку баллоны с защитным газом входят в состав сварочного оборудования, они требуют максимально осторожного обращения.

Не подвергайте баллоны со сжатым защитным газом воздействию избыточного тепла, шлака, открытого пламени, искр и дуги, а также механическим ударам.

Во избежание падения баллоны с защитным газом необходимо устанавливать вертикально и крепить согласно инструкциям.

Баллоны с защитным газом должны находиться вдали от сварочных и прочих контуров тока.

Запрещается подвешивать сварочную горелку на газовом баллоне.

Исключите возможность контакта электрода с баллоном с защитным газом.

Опасность взрыва: не пытайтесь заваривать баллон с защитным газом, находящийся под давлением.

Используйте только баллоны с защитным газом и сопутствующие принадлежности (регулятор, шланги и фитинги), которые подходят для выполняемой задачи. Используемые баллоны с защитным газом и сопутствующие принадлежности должны быть в хорошем состоянии.

Открывая вентиль баллона с защитным газом, поверните лицо в сторону.

Закончив сварку, закройте вентиль баллона с защитным газом.

Если баллон с защитным газом не подсоединен, закройте вентиль колпачком.

Необходимо соблюдать указания производителя, а также применимые государственные и международные стандарты, касающиеся баллонов с защитным газом и сопутствующих принадлежностей.

Опасность утечки защитного газа

При неконтролируемой утечке защитного газа существует опасность задохнуться.

Защитный газ не имеет цвета и запаха, поэтому в случае утечки он может вытеснять кислород из окружающего воздуха.

- Обеспечьте подачу достаточного количества свежего воздуха с интенсивностью вентиляции не менее 20 м³/час.
- Соблюдайте инструкции по технике безопасности при работе с газовыми баллонами или газовыми магистралями и соответствующие инструкции по их обслуживанию.
- Закончив сварку, закройте защитный вентиль баллона с газом или основной канал его подачи.
- Перед началом работы всегда проверяйте баллон с защитным газом или газовую магистраль на предмет неконтролируемых утечек газа.

Меры безопасности в месте установки и при транспортировке

Опрокидывание устройства может привести к несчастному случаю со смертельным исходом. Разместите устройство на твердой ровной поверхности таким образом, чтобы обеспечить его устойчивость.

- Максимальный допустимый угол наклона составляет 10°.

В пожароопасных и взрывоопасных зонах действуют особые правила.

- Соблюдайте соответствующие государственные и международные нормативные требования.

Разработайте внутренние правила и процедуры проверки, чтобы гарантировать, что рабочее место постоянно содержится в чистоте и порядке.

Настройку и эксплуатацию устройства необходимо производить только в соответствии со степенью защиты, указанной на заводской табличке;

При настройке устройства следите за наличием вокруг него свободного пространства шириной 0,5 м (1 фут 7,69 дюйма), обеспечивающего нормальную циркуляцию охлаждающего воздуха.

При транспортировке устройства соблюдайте соответствующие государственные и международные нормативные требования, а также правила предупреждения несчастных случаев. Это, в частности, относится к нормам, касающимся рисков при транспортировке.

Подъем или транспортировка работающих устройств не допускается. Перед транспортировкой или подъемом обязательно отключите устройства.

Перед транспортировкой устройства полностью слейте охлаждающую жидкость и отсоедините указанные ниже компоненты.

- Механизм подачи проволоки
- Катушка с проволокой
- Баллон с защитным газом

После транспортировки и перед вводом в эксплуатацию устройство необходимо проверить на предмет повреждений. Перед вводом устройства в эксплуатацию любые повреждения должны быть устранены сервисным персоналом, прошедшим курс надлежащей подготовки.

Меры безопасности при нормальной эксплуатации

Эксплуатируйте устройство, только если все защитные устройства находятся в полностью работоспособном состоянии. Неправильная работа защитных приспособлений может привести к:

- травмированию или гибели оператора либо посторонних лиц;
- повреждению устройства и других материальных ценностей, принадлежащих эксплуатирующей компании;
- неэффективной работе устройства.

Прежде чем включать устройство, необходимо устранить любые неисправности защитных приспособлений.

Запрещается отключать защитные приспособления или блокировать их работу.

Прежде чем включать устройство, убедитесь, что его работа не угрожает ничьей безопасности.

Проводите проверку защитных приспособлений на предмет повреждений и неисправности не реже одного раза в неделю.

Надежно закрепите баллон с защитным газом и заблаговременно снимайте его, если устройство планируется перемещать при помощи крана.

В наших устройствах необходимо использовать только оригинальную охлаждающую жидкость с нужными свойствами (электропроводность, средство против замерзания, совместимость с материалами, горючесть и т. п.).

Используйте только подходящую оригинальную охлаждающую жидкость от производителя.

Не смешивайте оригинальную охлаждающую жидкость с другими охлаждающими жидкостями.

К охлаждающему контуру можно подключать только системные компоненты от производителя охлаждающего устройства.

Производитель не несет ответственности за ущерб вследствие использования системных компонентов других производителей или неоригинальной охлаждающей жидкости. Кроме того, гарантия на подобные случаи не распространяется.

Охлаждающая жидкость FCL 10/20 не воспламеняется. В определенных условиях охлаждающая жидкость на основе этанола может воспламениться. Охлаждающую жидкость необходимо транспортировать только в оригинальных герметизированных емкостях и держать вдали от источников возгорания.

Утилизация использованной охлаждающей жидкости должна производиться только в соответствии с применимыми государственными и международными нормативными требованиями. Паспорт безопасности охлаждающей жидкости можно получить в сервисном центре или загрузить с веб-сайта производителя.

Перед началом сварки, пока система не прогрелась, проверьте уровень охлаждающей жидкости.

Ввод в эксплуатацию, техническое обслуживание и наладка

Невозможно гарантировать, что покупные детали разработаны и изготовлены в полном соответствии с назначением или требованиями безопасности.

- Используйте только оригинальные запасные и быстроизнашивающиеся детали (это также относится к стандартным деталям).
- Не вносите в устройство модификации или изменения без предварительного согласия производителя.
- Компоненты, состояние которых не идеально, должны быть немедленно заменены.
- При заказе указывайте точное название, номер по каталогу и серийный номер устройства, которые приведены в списке запасных частей.

Винты корпуса обеспечивают защитное соединение с заземлением для всех его компонентов.

Обязательно используйте надлежащее количество оригинальных винтов корпуса и соблюдайте указанный момент затяжки.

Проверка на безопасность

Завод-производитель рекомендует проводить проверку на безопасность не реже одного раза в 12 месяцев.

С такой же периодичностью в 12 месяцев рекомендуется производить калибровку источников тока.

Рекомендуется проверка на безопасность, осуществляемая квалифицированным электриком:

- после внесения изменений;
- после внесения каких-либо конструктивных изменений;
- после ремонта, ухода и технического обслуживания;
- не реже, чем раз в двенадцать месяцев.

Проверка на безопасность должна производиться в соответствии с местными и международными стандартами и инструкциями.

Более подробную информацию о проведении проверки на безопасность и калибровки можно получить в центре технического обслуживания. Там при необходимости можно запросить соответствующую документацию.

Маркировка безопасности

Устройства, имеющие маркировку CE, соответствуют основным требованиям директив, касающихся низковольтного оборудования и электромагнитной совместимости (например, применимым стандартам на продукты серии EN 60974).

Компания Fronius International GmbH заявляет, что устройство соответствует требованиям директивы 2014/53/EU. Полный текст сертификата соответствия ЕС доступен на веб-сайте: <http://www.fronius.com>.

Устройства, отмеченные знаком CSA, соответствуют требованиям применимых стандартов Канады и США.

Защита данных

За сохранность данных, отличных от заводских настроек, несет ответственность пользователь устройства. Производитель не несет ответственности за потерю персональных настроек.

Авторские права

Авторские права на данное руководство по эксплуатации принадлежат производителю устройства.

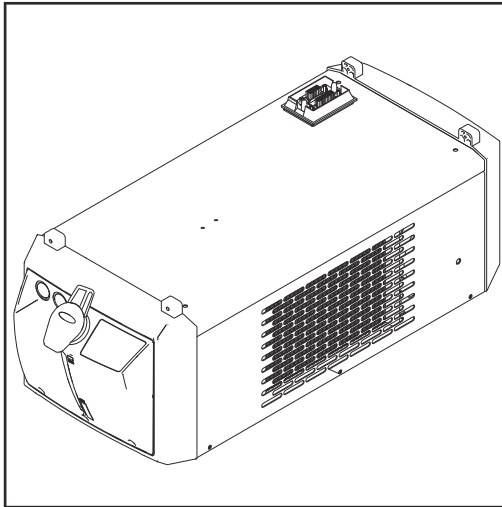
Текст и иллюстрации отражают технический уровень на момент публикации. Компания оставляет за собой право на внесение изменений. Содержание

руководства по эксплуатации не может быть основанием для претензий со стороны покупателя. Предложения и сообщения об ошибках в руководстве по эксплуатации принимаются с благодарностью.

Общая информация

Общие сведения

Концепция аппарата



Охлаждающий модуль и источник тока составляют единое устройство. Как и отдельный источник тока, такое комбинированное устройство может устанавливаться на тележке.

Версии устройства

Описание охлаждающего модуля	Совместимость охлаждающего модуля
CU 800i (стандартная версия) <ul style="list-style-type: none">- Устройство предназначено для работы в одну смену.- В стандартном режиме насос для подачи охлаждающей жидкости, а также вентилятор включаются и выключаются автоматически. Рабочее состояние охлаждающего модуля можно изменять вручную, выбирая различные режимы работы.	- Источники тока TPS 270i C
CU 800i / 460 V (стандартная версия с поддержкой напряжения 460 В) <ul style="list-style-type: none">- Устройство предназначено для работы в одну смену.- В стандартном режиме насос для подачи охлаждающей жидкости, а также вентилятор включаются и выключаются автоматически. Рабочее состояние охлаждающего модуля можно изменять вручную, выбирая различные режимы работы.	- Источники тока TPS 270i C

Описание охлаждающего модуля	Совместимость охлаждающего модуля
<p>CU 800i Pro (профессиональная версия)</p> <ul style="list-style-type: none"> - Устройство предназначено для работы в несколько смен и поддерживает различные напряжения, в т. ч. 600 В. - В стандартном режиме насос для подачи охлаждающей жидкости, а также вентилятор включаются и выключаются автоматически (если выбран датчик температуры и скорости потока OPT/i CU, работой насоса и вентилятора управляет электронный блок). Рабочее состояние охлаждающего модуля можно изменять вручную, выбирая различные режимы работы. 	<ul style="list-style-type: none"> - Источники тока TPS 270i C
<p>CU 1100i (стандартная версия)</p> <ul style="list-style-type: none"> - Устройство предназначено для работы в одну смену. - В стандартном режиме насос для подачи охлаждающей жидкости, а также вентилятор включаются и выключаются автоматически. Рабочее состояние охлаждающего модуля можно изменять вручную, выбирая различные режимы работы. 	<ul style="list-style-type: none"> - Источники тока TPS 320i-600i - Источники тока iWave 300i-500i (несовместимы с источниками тока с широким диапазоном напряжений Multivoltage из серии устройств iWave)
<p>CU 1100i / 460 V (стандартная версия с поддержкой напряжения 460 В)</p> <ul style="list-style-type: none"> - Устройство предназначено для работы в одну смену. - В стандартном режиме насос для подачи охлаждающей жидкости, а также вентилятор включаются и выключаются автоматически. Рабочее состояние охлаждающего модуля можно изменять вручную, выбирая различные режимы работы. 	<ul style="list-style-type: none"> - Источники тока TPS 320i-600i
<p>CU 1100i / MV, CU 1100i / MV RVP (версии устройств с поддержкой различных напряжений)</p> <ul style="list-style-type: none"> - Устройства предназначены для работы в одну смену и поддерживают различные напряжения. - В стандартном режиме насос для подачи охлаждающей жидкости, а также вентилятор включаются и выключаются автоматически. Рабочее состояние охлаждающего модуля можно изменять вручную, выбирая различные режимы работы. 	<ul style="list-style-type: none"> - Источники тока TPS 320i-600i

Описание охлаждающего модуля	Совместимость охлаждающего модуля
<p>CU 1200i Pro / MC (профессиональная версия)</p> <ul style="list-style-type: none"> - Устройство предназначено для работы в одну или несколько смен и поддерживает различные напряжения, в т. ч. 600 В. - В стандартном режиме работой насоса для подачи охлаждающей жидкости управляет электронный блок. Вентилятор включается и выключается автоматически. Рабочее состояние охлаждающего модуля можно изменять вручную, выбирая различные режимы работы. <p>Для работы охлаждающего модуля с источниками тока iWave 300i-500i в источниках тока должна быть установлена опция «OPT/i TIG 2nd NT242».</p>	<ul style="list-style-type: none"> - Источники тока TPS 320i-600i - Источники тока iWave 300i-500i
<p>CU 1400i Pro / MC (профессиональная версия)</p> <ul style="list-style-type: none"> - Устройство предназначено для работы в несколько смен и поддерживает различные напряжения, в т. ч. 600 В. - В стандартном режиме работой насоса для подачи охлаждающей жидкости и вентилятора управляет электронный блок. Рабочее состояние охлаждающего модуля можно изменять вручную, выбирая различные режимы работы. <p>Для работы охлаждающего модуля с источниками тока TPS 320i-600i в источниках тока должна быть установлена опция «OPT/i TPS 2. NT241 CU 1400i».</p> <p>Для работы охлаждающего модуля с источниками тока iWave 300i-500i в источниках тока должна быть установлена опция «OPT/i TIG 2nd NT242».</p>	<ul style="list-style-type: none"> - Источники тока TPS 320i-600i - Источники тока iWave 300i-500i

Комплект поставки

В комплект поставки входят:

- охлаждающий модуль;
- 5 л охлаждающей жидкости в канистре;
- четыре шурупа-самореза 5 x 25 мм;
- фильтр возврата охлаждающей жидкости;
- руководство по эксплуатации.

Применимость условий раздела «Общие условия поставки и оплаты»

Данные из раздела прейскуранта «Общие условия поставки и оплаты» применимы к охлаждающим модулям лишь при соблюдении следующих условий.

CU 800i, CU 800i / 460 V, CU 1100i, CU 1100i / 460 V, CU 1100i / MV, CU 1100i / MV RVP:

- продолжительность эксплуатации не более 8 ч (работа в одну смену);
- применение исключительно оригинальной охлаждающей жидкости от компании Fronius;
- регулярное техническое обслуживание и смена охлаждающей жидкости.

CU 800i Pro, CU 1200i Pro / MC, CU 1400i Pro / MC:

- работа в несколько смен;
 - применение исключительно оригинальной охлаждающей жидкости от компании Fronius;
 - регулярное техническое обслуживание и смена охлаждающей жидкости.
-

Обновления микропрограммного обеспечения

После обновления микропрограммного обеспечения может оказаться, что некоторые функции устройства не описаны в настоящем руководстве по эксплуатации, и, напротив, некоторые описанные в нем функции не используются. Расположение элементов управления устройства на некоторых иллюстрациях также может отличаться от фактического, однако принцип их действия остается неизменным.

Информация об утечках

Приведенная ниже информация об утечках не касается моделей CU 800i Pro, CU 1200i Pro / MC и CU 1400i Pro / MC.

На уплотнительные поверхности оси внутри насоса для подачи охлаждающей жидкости нанесена охлаждающая жидкость на случай возможной утечки. Незначительные утечки являются допустимыми.

При первом запуске или повторном запуске после длительного простоя насосу для подачи охлаждающей жидкости требуется некоторое время для разогрева. Во время разогрева объем утечки может увеличиваться. После периода обкатки уровень объема утечки обычно снова становится низким. Если этого не произойдет, обратитесь в отдел послепродажного обслуживания.

Сведения об охлаждающей жидкости

 **ОСТОРОЖНО!**

Опасность при использовании недопустимой охлаждающей жидкости.

Это может привести к серьезному повреждению имущества.

- ▶ Используйте только охлаждающую жидкость от производителя. Применение других типов охлаждающих жидкостей не рекомендуется исходя из требований к проводимости и совместимости материалов.
 - ▶ Не смешивайте охлаждающие жидкости различных марок.
 - ▶ Во время замены охлаждающей жидкости убедитесь, что отработанная жидкость удалена в полном объеме.
 - ▶ При переходе от применения охлаждающей жидкости FCL 10/20 на основе этанола необходимо использовать комплект Change Kit FCL10 с соблюдением всех предоставляемых инструкций.
 - ▶ Используйте устройство CU1200i Pro / MC исключительно с охлаждающей жидкостью Cooling Liquid FCL10/20.
-

Дополнительные принадлежности

Датчик температуры и скорости потока OPT/i CU

Эта принадлежность доступна для следующих устройств:

- CU 800i
- CU 800i / 460 V
- CU 800i Pro

Датчик температуры и скорости потока OPT/i CU обеспечивает мониторинг температуры и скорости потока охлаждающей жидкости.

Устройства мониторинга температуры и скорости потока поставляются как часть монтажного комплекта, и их нельзя заказать отдельно.

В охлаждающих модулях CU 1100i, CU 1100i / 460V, CU 1100i / MV, CU 1100i / MV RVP, CU 1200i Pro / MC и CU 1400i Pro / MC эта принадлежность установлена в стандартной версии.

Мониторинг температуры охлаждающей жидкости

Специальный датчик отслеживает температуру охлаждающей жидкости в процессе сварки.

Принцип работы:

- Если температура охлаждающей жидкости достигает 68 °C (154,4 °F):
 - источник тока выдает предупреждение;
 - подача сварочного тока не прекращается;
 - охлаждающий модуль продолжает работу.
- Если температура охлаждающей жидкости превышает 70 °C (158 °F):
 - источник тока выдает сообщение об ошибке;
 - датчик температуры останавливает подачу сварочного тока;
 - охлаждающий модуль продолжает работу.
- Когда датчик фиксирует температуру ниже 65 °C (149 °F), подача сварочного тока возобновляется.

Мониторинг потока

Специальный датчик расхода отслеживает проток охлаждающей жидкости во время сварки.

Принцип работы:

- Если проток охлаждающей жидкости снижается до уровня 0,7-1 л/мин (0,18-0,26 галл/мин [США]):
 - источник тока выдает предупреждение;
 - подача сварочного тока не прекращается;
 - охлаждающий модуль продолжает работу.

 - Если скорость потока охлаждающей жидкости падает ниже 0,7 л/мин (0,18 галл/мин [США]):
 - источник тока выдает сообщение об ошибке;
 - датчик скорости потока останавливает подачу сварочного тока;
 - охлаждающий модуль продолжает работу.

 - Если скорость потока охлаждающей жидкости падает ниже 0,4 л/мин (0,11 галл/мин [США]):
 - источник тока выдает сообщение об ошибке;
 - датчик скорости потока останавливает подачу сварочного тока;
 - охлаждающий модуль отключается.
-

**Датчик уровня
заполнения
OPT/i CU**

Эта принадлежность доступна для следующих устройств:

- CU 1100i
- CU 1100i / 460 V
- CU 1100i / MV
- CU 1100i / MV RVP
- CU 1200i Pro / MC

Принадлежность входит в стандартный комплект охлаждающего модуля CU 1400i Pro / MC.

Этот датчик осуществляет мониторинг уровня заполнения охлаждающего модуля.

Если в охлаждающем модуле установлены оба датчика (датчик температуры и скорости потока OPT/i CU и датчик уровня заполнения OPT/i CU), датчик уровня заполнения работает, как описано ниже:

- Если уровень охлаждающей жидкости падает ниже минимального значения:
 - источник тока выдает предупреждение;
 - подача сварочного тока не прекращается;
 - охлаждающий модуль продолжает работу.

Если в охлаждающем модуле установлен только датчик уровня заполнения OPT/i CU, он работает, как описано ниже:

- Если уровень охлаждающей жидкости падает ниже минимального значения:
 - источник тока выдает сообщение об ошибке;
 - датчик уровня заполнения останавливает подачу сварочного тока;
 - охлаждающий модуль отключается.

**Передние
разъемы
магистрالی
охлаждающей
жидкости
OPT CU**

Эта принадлежность доступна для следующих устройств:

- CU 1100i
- CU 1100i / 460 V
- CU 1100i / MV
- CU 1100i / MV RVP
- CU 1200i Pro / MC
- CU 1400i Pro / MC

Принадлежность может использоваться только с перечисленными ниже источниками тока:

- TPS 320i C
- iWave 300i-500i

**Средство
опорожнения
горелки OPT/i CU**

Эта принадлежность доступна для следующих устройств:

- CU 1100i
- CU 1100i / 460 V
- CU 1100i / MV
- CU 1100i / MV RVP
- CU 1200i Pro / MC
- CU 1400i Pro / MC

Необходимые условия для использования средства опорожнения горелки OPT/i CU:

- датчик температуры и скорости потока OPT/i CU установлен в охлаждающем модуле;
- разъемы магистрали охлаждающей жидкости OPT CU установлены на передней панели охлаждающего модуля.

Эта принадлежность облегчает заполнение и опорожнение шлангового пакета сварочной горелки, например при замене корпуса горелки. Отключать источник тока при этом не требуется.

Срок службы насосов для подачи охлаждающей жидкости

Срок службы насоса для подачи охлаждающей жидкости при работе в одну смену

Охлаждающие модули	Сведения о сроке службы насоса для подачи охлаждающей жидкости
<ul style="list-style-type: none">- CU 800i, 1100i- CU 800i / 460 V, 1100i / 460 V- CU 1100i / MV- CU 1100i / MV RVP	При надлежащем использовании срок службы насоса для подачи охлаждающей жидкости составляет примерно 10 000 ч. По истечении этого срока насос для подачи охлаждающей жидкости может выйти из строя. Чтобы избежать длительного простоя, следует запланировать замену насоса после 10 000 ч работы.

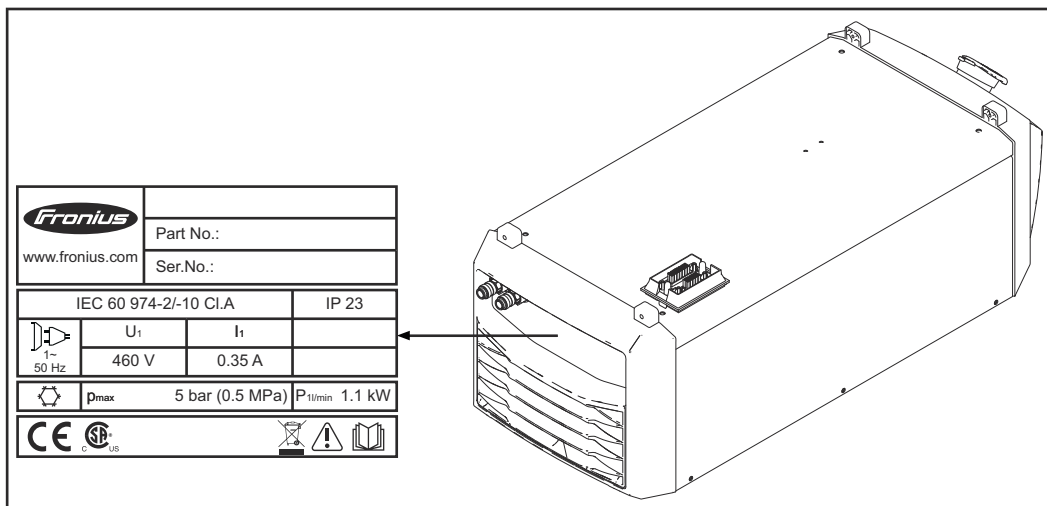
Срок службы насоса для подачи охлаждающей жидкости при работе в несколько смен

Охлаждающие модули	Сведения о сроке службы насоса для подачи охлаждающей жидкости
<ul style="list-style-type: none">- CU 800i Pro- CU 1200i Pro / MC	При надлежащем использовании срок службы насоса для подачи охлаждающей жидкости составляет примерно 20 000 ч. По истечении этого срока насос для подачи охлаждающей жидкости может выйти из строя. Чтобы избежать длительного простоя, следует запланировать замену насоса после 20 000 ч работы.
<ul style="list-style-type: none">- CU 1400i Pro / MC	При надлежащем использовании срок службы насоса для подачи охлаждающей жидкости составляет примерно 30 000 ч. По истечении этого срока насос для подачи охлаждающей жидкости может выйти из строя. Чтобы избежать длительного простоя, следует запланировать замену насоса после 30 000 ч работы.

Предупреждающие надписи на устройстве

Основные сведения

На охлаждающем модуле имеются маркировка безопасности и заводская табличка. Удалять или закрасивать заводскую табличку и маркировку безопасности запрещено. Маркировка содержит предупреждения, позволяющие избежать ошибок в эксплуатации оборудования, которые могут привести к несчастным случаям и повреждению имущества.



Сварка — потенциально опасный процесс. Чтобы обеспечить надлежащее использование оборудования, следует соблюдать изложенные ниже основные требования:

- сварщики должны иметь необходимую квалификацию;
- при работе следует использовать надлежащие защитные устройства;
- все лица, не участвующие в работах, должны находиться на безопасном расстоянии от охлаждающего модуля и зоны, в которой производится процесс сварки.



Перед использованием описанных функций необходимо полностью изучить следующие документы:

- этот документ;
- все правила техники безопасности и документацию пользователя для этого устройства и всех системных компонентов.

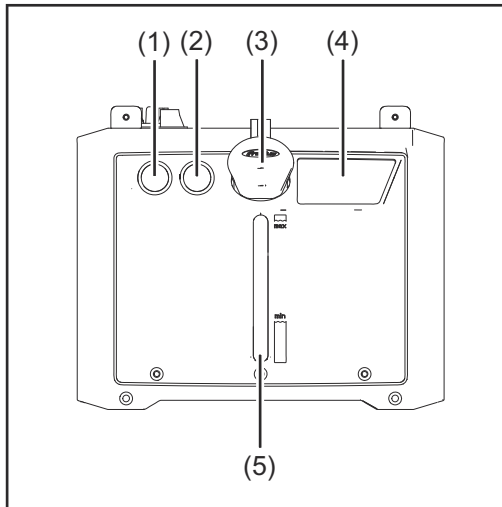


Не утилизируйте использованные устройства вместе с бытовыми отходами. Устройства следует утилизировать согласно правилам техники безопасности.

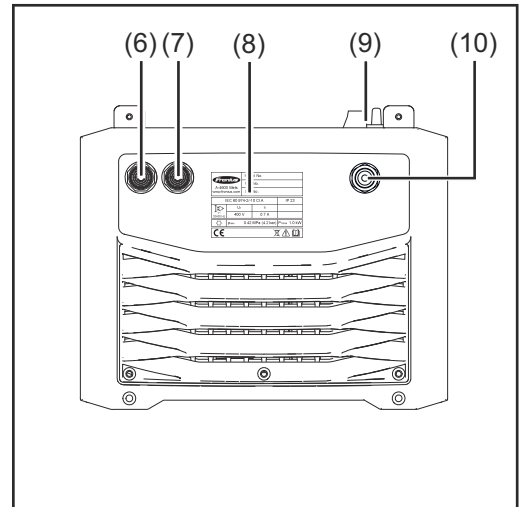
Подключения и механические компоненты

Подключения и механические компоненты

Разъемы и механические компоненты: CU 1100i, CU 1200i, CU 1400i



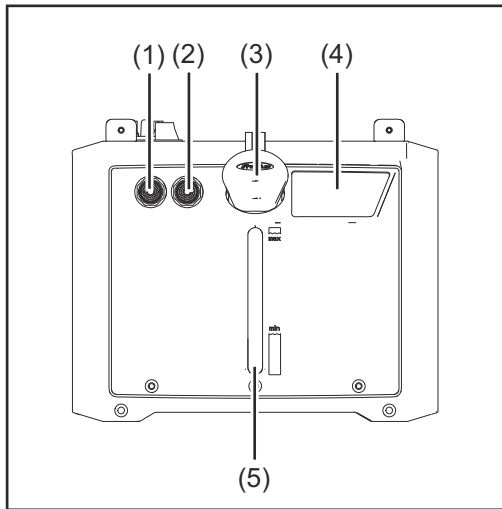
Передняя панель охлаждающего модуля



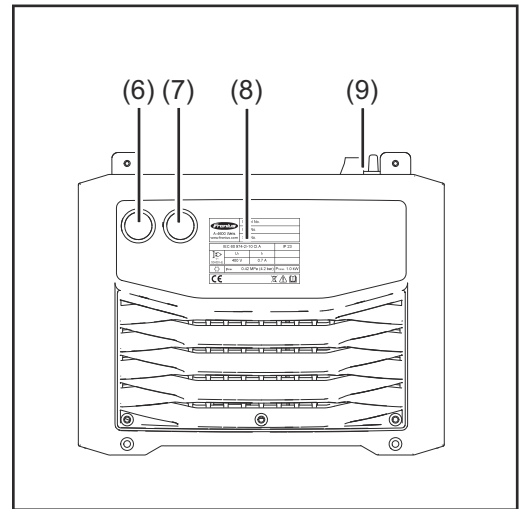
Задняя панель охлаждающего модуля

- | | |
|------|---|
| (1) | Заглушка разъема для протока охлаждающей жидкости (синий) |
| (2) | Заглушка разъема для возврата охлаждающей жидкости (красный) |
| (3) | Резьбовая крышка для емкости охлаждающей жидкости |
| (4) | Важные указания относительно эксплуатации и обслуживания |
| (5) | Окошко уровня охлаждающей жидкости |
| (6) | Разъем для возврата охлаждающей жидкости (красный) |
| (7) | Разъем для протока охлаждающей жидкости (синий) |
| (8) | Заводская табличка |
| (9) | Разъем для источника тока |
| (10) | Разъем для подачи защитного газа <ul style="list-style-type: none">- Максимальный расход газа: 20 л/мин (5,28 галл/мин [США]) при наличии регулятора давления- Максимум 4 бар (58,02 фунта/дюйм²) |

**Разъемы и механические компоненты:
CU 800i**



Передняя панель охлаждающего модуля



Задняя панель охлаждающего модуля

- | | |
|-----|--|
| (1) | Разъем для протока охлаждающей жидкости (синий) |
| (2) | Разъем для возврата охлаждающей жидкости (красный) |
| (3) | Резьбовая крышка для емкости охлаждающей жидкости |
| (4) | Важные указания относительно эксплуатации и обслуживания |
| (5) | Окошко уровня охлаждающей жидкости |
| (6) | Заглушка |
| (7) | Заглушка |
| (8) | Заводская табличка |
| (9) | Разъем для источника тока |

Монтаж и ввод в эксплуатацию

Перед установкой и вводом в эксплуатацию

Безопасность

ОПАСНОСТЬ!

Неправильная эксплуатация устройства и ненадлежащее выполнение работ с его помощью могут быть опасны.

Это может привести к тяжелым травмам и повреждению имущества.

- ▶ Выполнять все работы и использовать функции, описанные в настоящем документе, должны квалифицированные технические специалисты, прошедшие курс надлежащего обучения.
- ▶ Внимательно ознакомьтесь со всеми сведениями этого документа.
- ▶ Внимательно изучите правила техники безопасности и документацию пользователя для этого оборудования и всех компонентов системы.

Инструкции по монтажу

ОПАСНОСТЬ!

Опасность опрокидывания или падения механизмов.

Это может привести к тяжелым травмам и повреждению имущества.

- ▶ Надежно установите устройство на ровной твердой поверхности.
- ▶ После установки убедитесь, что все резьбовые соединения затянуты должным образом.

ОПАСНОСТЬ!

Существует опасность удара электрическим током.

Это может привести к серьезному травмированию персонала и повреждению имущества.

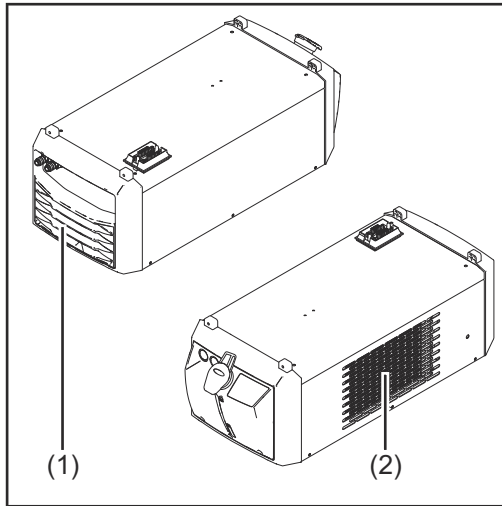
- ▶ Убедитесь, что охлаждающий модуль надлежащим образом изолирован.
- ▶ Необходимо постоянно следить за тем, чтобы между базовой пластиной охлаждающего модуля и поверхностью отсутствовала проводимость.
- ▶ Перед установкой охлаждающего модуля удалите все токопроводящие компоненты между базовой пластиной модуля и поверхностью.

Устройство испытано на соответствие степени защиты IP 23, что подразумевает:

- защиту от проплавления твердых инородных тел диаметром более 12,5 мм (0,49 дюйма);
- защиту от водяных брызг под углами до 60° относительно вертикали.

Охлаждающий воздух

Систему необходимо установить так, чтобы обеспечить свободное движение воздуха через пазы на боковых панелях. Убедитесь, что вокруг устройства есть свободное пространство шириной 0,5 м (1 фут 7,69 дюйма).



Отверстия для притока и оттока воздуха

⚠ ОСТОРОЖНО!

Существует опасность при недостаточной циркуляции охлаждающего воздуха.

Это может привести к серьезному повреждению имущества.

- ▶ Запрещается перекрывать отверстия для притока (1) и оттока (2) воздуха, даже частично.

Пыль

Следите за тем, чтобы металлическую пыль, например от шлифовальных работ, не засосало в вентилятор системы.

Эксплуатация вне помещений

Монтаж и эксплуатация устройства вне помещений должны осуществляться в соответствии с требованиями класса защиты IP23. Избегайте прямого попадания воды (например, дождевых капель).

Условия гарантии на насос для подачи охлаждающей жидкости

Насос для подачи охлаждающей жидкости должен использоваться только со оригинальной охлаждающей жидкостью от производителя. Не допускайте работы насоса без протока охлаждающей жидкости, даже кратковременно, поскольку это приведет к разрушению насоса. На подобные случаи гарантия не распространяется.

Надлежащее использование

Устройство предназначено исключительно для использования с системными компонентами Fronius.

Данное устройство должно использоваться строго по прямому назначению.

Использование с какой-либо другой целью считается ненадлежащим. Производитель не несет ответственности за любой ущерб или непредвиденные либо неправильные результаты вследствие подобного ненадлежащего использования.

Надлежащее использование также подразумевает:

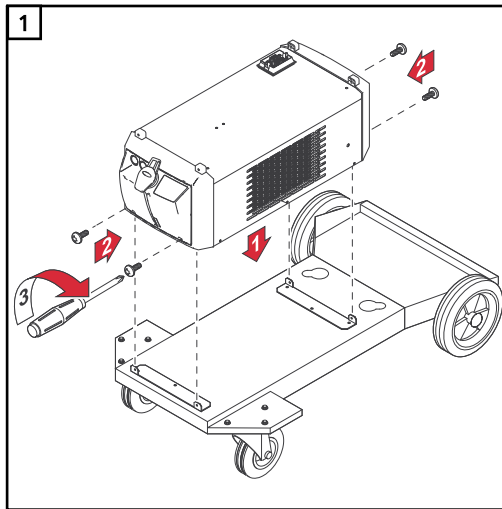
- внимательное ознакомление со всеми указаниями, изложенными в настоящем руководстве по эксплуатации;
- соблюдение всех указаний и правил техники безопасности, изложенных в настоящем руководстве;
- выполнение всех предписанных проверок и работ по техническому обслуживанию.

Устройство предназначено для использования на промышленных предприятиях и в мастерских. Производитель не несет ответственности за любой ущерб, последовавший в результате использования устройства в бытовых условиях.

Монтаж охлаждающего модуля на тележке

Общие сведения Сварочную систему можно установить на тележку, чтобы сделать ее (включая охлаждающий модуль) более мобильной.

Привинчивание охлаждающего модуля к тележке



⚠ ОПАСНОСТЬ!

Опасность вследствие опрокидывания устройств.

Это может привести к серьезному травмированию персонала и повреждению имущества.

- ▶ Если сварочная система не оборудована автотрансформатором, охлаждающий модуль необходимо установить снизу.
- ▶ Ознакомьтесь с документацией пользователя соответствующей тележки, чтобы получить более подробную информацию о ней.

При помощи винтов, входящих в комплект поставки, закрепите охлаждающий модуль на тележке.

Подключение охлаждающего модуля к источнику тока

Безопасность

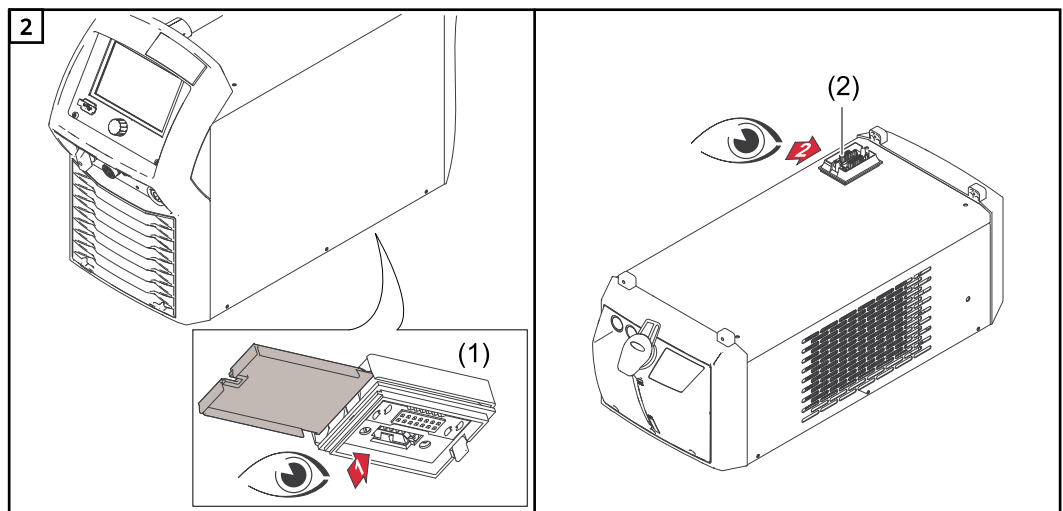
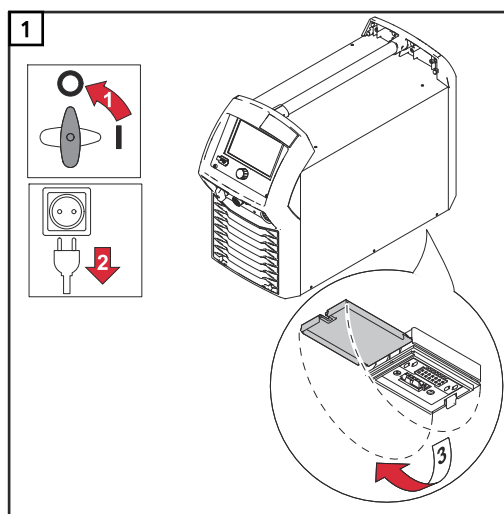
ОПАСНОСТЬ!

Существует опасность поражения электрическим током.

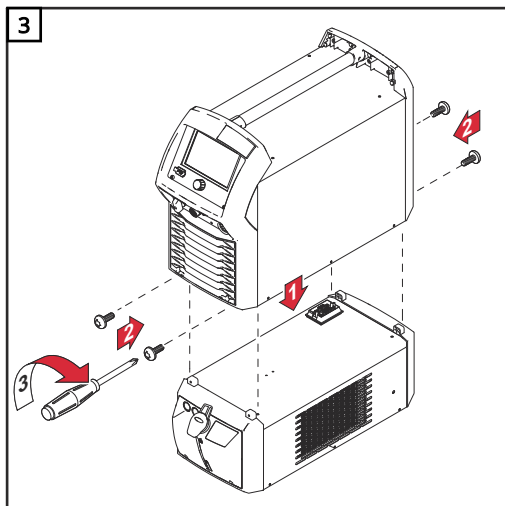
Это может привести к тяжелым травмам и повреждению имущества.

- ▶ Перед началом работы выключите все устройства и компоненты, участвующие в процессе, и отсоедините их от электросети.
- ▶ Проверьте все задействованные устройства и компоненты, чтобы предотвратить их повторное включение.

Подключение охлаждающего модуля к источнику тока

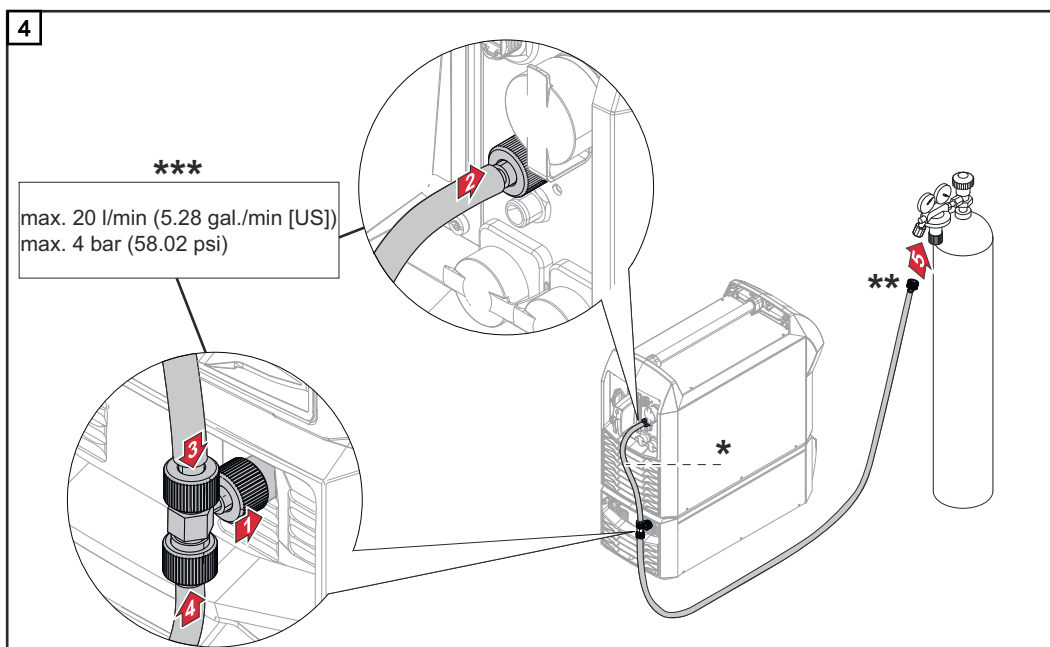


Убедитесь, что разъемы для подключения охлаждающего модуля (1) и источника тока (2) не загрязнены и не повреждены.



При помощи винтов, входящих в комплект поставки, закрепите источник тока на охлаждающем модуле.

Только в случае наличия в охлаждающем модуле средства опорожнения горелки OPT/i CU:



- * Газовый шланг из комплекта поставки охлаждающего модуля (газовый шланг поставляется только в том случае, если охлаждающий модуль оснащен средством опорожнения горелки OPT/i CU)
- ** Для подачи газа
- *** Максимальный расход газа: 20 л/мин (5,28 галл/мин) при наличии регулятора давления / макс. 4 бар (58,02 фунта/дюйм²)

Подключение фильтра возврата охлаждающей жидкости и шлангов для подачи охлаждающей жидкости

Безопасность

ОПАСНОСТЬ!

Существует опасность поражения электрическим током.

Это может привести к тяжелым травмам и повреждению имущества.

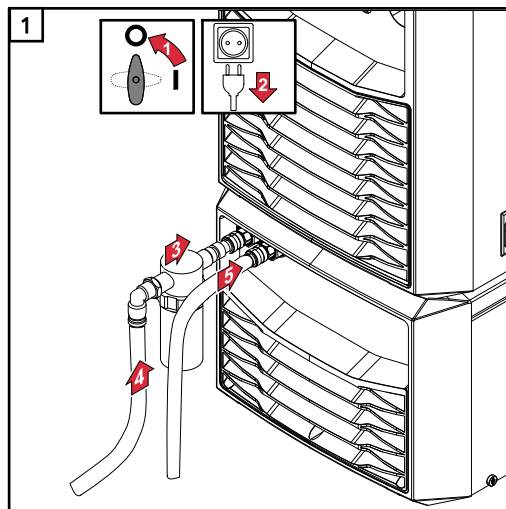
- ▶ Перед началом работы выключите все устройства и компоненты, участвующие в процессе, и отсоедините их от электросети.
- ▶ Проверьте все задействованные устройства и компоненты, чтобы предотвратить их повторное включение.

Подключение фильтра возврата охлаждающей жидкости и шлангов для подачи охлаждающей жидкости

В зависимости от конфигурации системы подключите фильтр охлаждающей жидкости и шланги для ее подачи к передней или задней панели охлаждающего модуля:

- Соединительный шланговый пакет = задняя панель охлаждающего модуля
- Шланговый пакет сварочной горелки = передняя панель охлаждающего модуля (возможно только в случае наличия отдельных шлангов для подачи охлаждающей жидкости в шланговом пакете сварочной горелки и в случае использования источников тока TPS 270i C, TPS 320i C, iWave 300i-500i)

Подключение фильтра возврата охлаждающей жидкости и шлангов для подачи жидкости от соединительного шлангового пакета к задней панели охлаждающего модуля:



ОСТОРОЖНО!

Ошибки при проведении работ могут повлечь за собой опасные последствия.

Это может привести к серьезному повреждению имущества.

- ▶ Всегда подключайте фильтр возврата охлаждающей жидкости к соответствующему разъему (красному).

Подключение фильтра возврата охлаждающей жидкости и шлангов для подачи жидкости от шлангового пакета сварочной горелки к передней панели охлаждающего модуля:

- 1 Выполните те же действия, что и при подключении к задней панели охлаждающего модуля

 **ОСТОРОЖНО!**

Ошибки при проведении работ могут повлечь за собой опасные последствия. Это может привести к серьезному повреждению имущества.

- ▶ Всегда подключайте фильтр возврата охлаждающей жидкости к соответствующему разъему (красному).
-

Заполнение и запуск охлаждающего модуля

Заполнение охлаждающего модуля

ОПАСНОСТЬ!

Существует опасность поражения электрическим током.

Это может привести к тяжелым травмам и повреждению имущества.

- ▶ Перед началом работы выключите все устройства и компоненты, участвующие в процессе, и отсоедините их от электросети.
- ▶ Проверьте все задействованные устройства и компоненты, чтобы предотвратить их повторное включение.

ОПАСНОСТЬ!

Существует опасность, связанная с утечкой охлаждающей жидкости.

Это может привести к серьезному травмированию персонала и повреждению имущества.

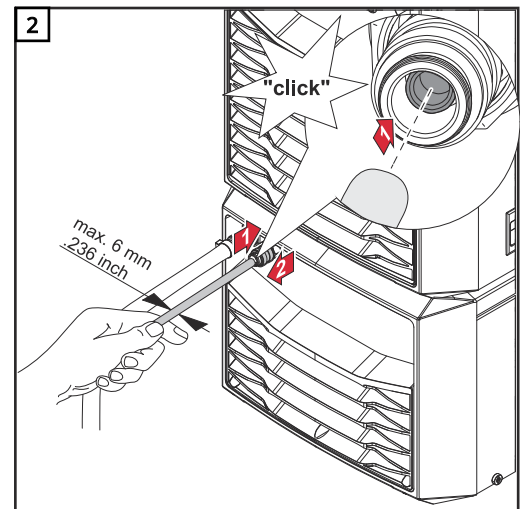
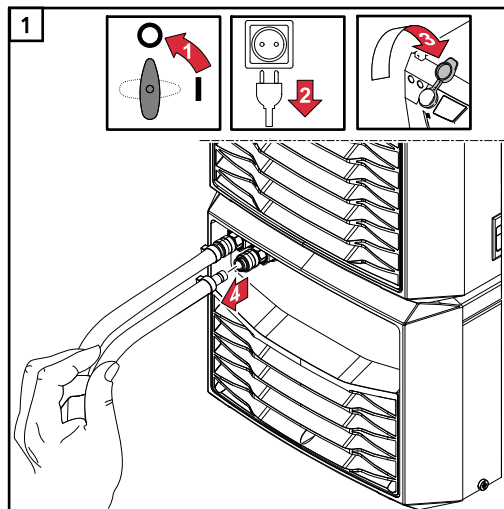
- ▶ Если на внешнюю поверхность модуля попала охлаждающая жидкость, немедленно удалите ее.
- ▶ Убедитесь, что в модуль не поступает охлаждающая жидкость.

ОСТОРОЖНО!

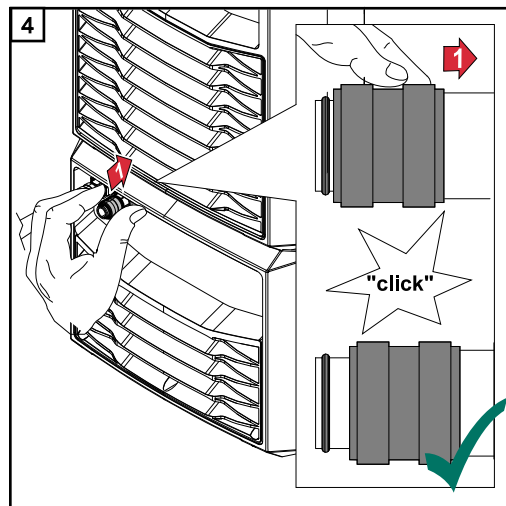
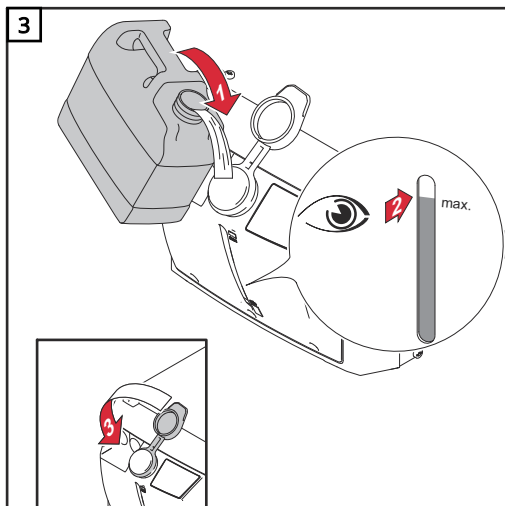
Ошибки при проведении работ могут повлечь за собой опасные последствия.

Это может привести к серьезному повреждению имущества.

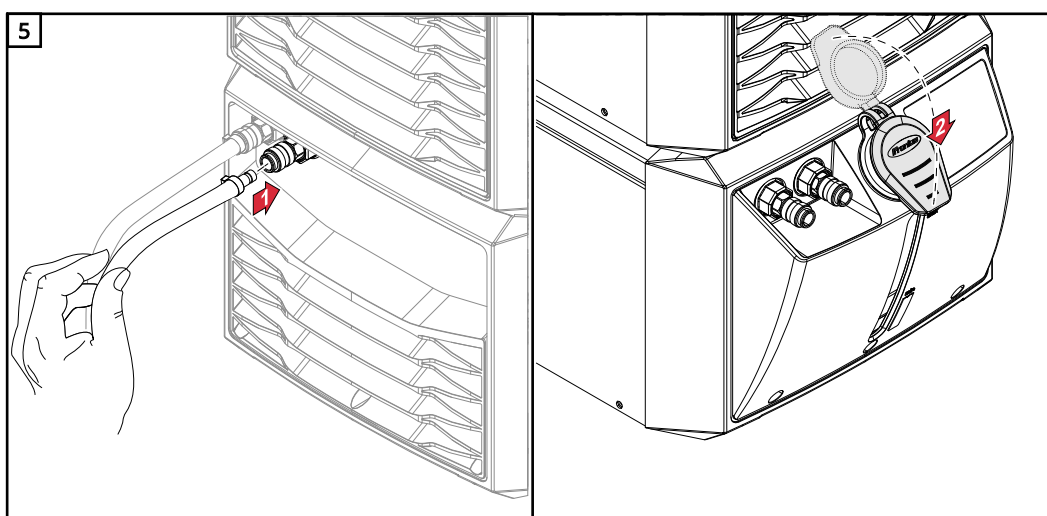
- ▶ Если разъемы магистрали охлаждающей жидкости расположены на передней панели охлаждающего модуля, выполните описанные ниже действия с передним разъемом (синим).



Сдвиньте обратно уплотнитель в разъеме для потока охлаждающей жидкости.



Сдвиньте обратно предохранительное кольцо, пока уплотнитель не вернется в исходное положение, а затем снова отпустите кольцо.



Ввод охлаждающего модуля в эксплуатацию

⚠ ОСТОРОЖНО!

Нехватка жидкости в охлаждающем модуле чревата опасными последствиями. Это может привести к серьезному повреждению имущества.

- ▶ Перед вводом охлаждающего модуля в эксплуатацию убедитесь, что в него залито достаточное количество охлаждающей жидкости и что она не содержит грязи либо примесей.

⚠ ОСТОРОЖНО!

Недостаточный проток охлаждающей жидкости чреват опасными последствиями.

Это может привести к серьезному повреждению имущества.

- ▶ Во время сварки регулярно проверяйте проток охлаждающей жидкости.
- ▶ В обратной магистрали должно наблюдаться непрерывное движение охлаждающей жидкости в емкость.

 **ОСТОРОЖНО!**

Нехватка охлаждающей жидкости при первом запуске охлаждающего модуля чревата опасными последствиями.

Это может привести к серьезному повреждению имущества.

- ▶ Если охлаждающий модуль оснащен датчиком уровня заполнения OPT/i CU, во время первого запуска этот датчик может отобразить сообщение об ошибке при использовании длинных шланговых пакетов.
- ▶ Если это произойдет, долейте охлаждающую жидкость.

Питание охлаждающего модуля и управление им осуществляется с помощью источника тока. Если перевести выключатель источника тока в положение «I», охлаждающий модуль начнет работать, как описано ниже:

- вентиляторы запустятся примерно на 5 секунд;
- насос для подачи охлаждающей жидкости запустится примерно на 3 минуты и выключится, если сварка не начнется в течение указанного интервала времени.

Рабочее состояние охлаждающего модуля можно изменять вручную, выбирая различные режимы работы. Дополнительные сведения см. в разделе [Доступные режимы работы](#) на странице 48.

Средство опорожнения горелки OPT/i CU: заполнение и опорожнение шлангового пакета сварочной горелки

Режим работы средства опорожнения горелки OPT/i CU:

При использовании средства опорожнения горелки OPT/i CU следует учитывать, что параметр «Заполнить/опорожнить шланговый пакет сварочной горелки» находится в меню настройки источника тока, ниже компонентов настройки режимов работы auto (авто) и eco (эко).

С помощью данной функции можно вернуть охлаждающую жидкость из шлангового пакета сварочной горелки в соответствующую емкость, например, при замене корпуса горелки.

Отключать источник тока при этом не требуется.

 **ОПАСНОСТЬ!**

При опорожнении шланговых пакетов длиной более 8 м (26 футов 2,96 дюйма) охлаждающая жидкость из полностью заполненной емкости может перелиться через край.

Это может привести к тяжелым травмам и повреждению имущества.

- ▶ Соберите разлившуюся охлаждающую жидкость надлежащим образом и убедитесь, что она не попадает на внешнюю поверхность или внутрь модуля.

Если температура охлаждающей жидкости составляет менее 50 °C (122 °F), процесс опорожнения следует запускать с помощью меню настройки источника тока или сварочной горелки. Вся операция занимает максимум 60 с.

После успешной замены корпуса горелки шланговый пакет сварочной горелки можно заполнить охлаждающей жидкостью.

Процедура заполнения шланговых пакетов сварочной горелки длиной более 8 м (26 футов 2,96 дюйма):

- 1 Подсоедините шланговый пакет к источнику тока.
- 2 Заполните охлаждающий модуль до максимального уровня (см. раздел [Заполнение охлаждающего модуля](#) на странице 44).

- 3 Заполните шланговый пакет охлаждающей жидкостью (см. руководство по эксплуатации источника тока).
- 4 Не заполняйте емкость для охлаждающей жидкости, иначе при опорожнении шлангового пакета сварочной горелки она может перелиться через край.

Более подробную информацию о заполнении и опорожнении шлангового пакета сварочной горелки можно найти в руководстве по эксплуатации источника тока.

Режимы работы

Доступные режимы работы

Режимы работы можно выбирать на источнике тока.

Режим работы	Описание
on (вкл.)	<p>Доступен на следующих моделях: все охлаждающие модули</p> <p>Режим работы на моделях CU 800i, CU 800i / 460 V, CU 800i Pro, CU 1100i, CU 1100i / 460 V, CU 1100i / MV, CU 1100i / MV RVP: непрерывный. После включения источника тока охлаждающий модуль начинает работать. Вентилятор и насос для подачи охлаждающей жидкости работают непрерывно.</p> <p>Режим работы на моделях CU 1200i Pro / MC, CU 1400i Pro / MC: непрерывный. После включения источника тока охлаждающий модуль начинает работать. Вентилятор и насос для подачи охлаждающей жидкости работают непрерывно. Насос для подачи охлаждающей жидкости перестраивается на минимальный проток охлаждающей жидкости 1,1 л/мин (0,29 галл/мин [США]). При повышении температуры охлаждающей жидкости скорость работы насоса и протока охлаждающей жидкости автоматически увеличиваются.</p>
off (выкл.)	<p>Доступен на следующих моделях: все охлаждающие модули</p> <p>Режим работы: устройство не включается, даже при запуске процесса сварки.</p>

Режим работы	Описание
auto (авто) (= режим по умолчанию)	<p>Доступен на следующих моделях: все охлаждающие модули</p> <p>Режим работы на моделях CU 800i, CU 800i / 460 V, CU 800i Pro, CU 1100i, CU 1100i / 460 V, CU 1100i / MV, CU 1100i / MV RVP: после начала сварки охлаждающее устройство, вентилятор и насос для подачи охлаждающей жидкости начинают работать. По завершении сварки охлаждающий модуль продолжает работу в течение 2 минут. Через 2 минуты охлаждающий модуль отключается.</p> <p>Режим работы на моделях CU 1200i Pro / MC, CU 1400i Pro / MC: после начала сварки охлаждающее устройство, вентилятор и насос для подачи охлаждающей жидкости начинают работать. Насос для подачи охлаждающей жидкости перестраивается на минимальный проток охлаждающей жидкости 1,1 л/мин (0,29 галл/мин [США]) и поддерживает его. По завершении сварки охлаждающий модуль продолжает работу в течение 2 минут. Через 2 минуты охлаждающий модуль отключается.</p>
eco (эко)	<p>Доступен на следующих моделях: CU 1200i Pro / MC, CU 1400i Pro / MC</p> <p>Режим работы на модели CU 1200i Pro / MC: после начала сварки охлаждающее устройство, вентилятор и насос для подачи охлаждающей жидкости начинают работать. Насос для подачи охлаждающей жидкости перестраивается на минимальный проток охлаждающей жидкости 1,0 л/мин (0,26 галл/мин [США]). При повышении температуры охлаждающей жидкости скорость работы насоса и протока охлаждающей жидкости автоматически увеличиваются. По завершении сварки насос для подачи охлаждающей жидкости и вентиляторы продолжают работу в течение еще 2 минут в зависимости от температуры возвращающейся охлаждающей жидкости. Через 2 минуты вентиляторы и насос для подачи охлаждающей жидкости выключаются.</p> <p>Режим работы на модели CU 1400i Pro / MC: насос для подачи охлаждающей жидкости включается сразу после начала сварки; его работой управляет электронный блок, учитывающий температуру охлаждающей жидкости. Вентилятор включается при температуре охлаждающей жидкости 40 °C (104 °F); его работой управляет электронный блок, учитывающий температуру возвращающейся охлаждающей жидкости. По завершении сварки вентиляторы и насос для подачи охлаждающей жидкости продолжают работу в течение 2 минут в зависимости от температуры возвращающейся охлаждающей жидкости. Через 2 минуты вентиляторы и насос для подачи охлаждающей жидкости выключаются.</p>

Рекомендованно
е применение
режимов работы

Режим работы	Рекомендованное применение
оп (вкл.)	Для высокопроизводительной сварки (максимальная охлаждающая способность модуля)
есо (эко)	Для энергоэффективного охлаждения: <ul style="list-style-type: none">- продление срока службы насоса для подачи охлаждающей жидкости;- снижение степени загрязнения охлаждающего модуля и жидкости;- снижение уровня шума;- снижение энергопотребления.

Отключение охлаждающего модуля от источника тока

Безопасность

ОПАСНОСТЬ!

Существует опасность поражения электрическим током.

Это может привести к тяжелым травмам и повреждению имущества.

- ▶ Перед началом работы выключите все устройства и компоненты, участвующие в процессе, и отсоедините их от электросети.
- ▶ Проверьте все задействованные устройства и компоненты, чтобы предотвратить их повторное включение.

ОПАСНОСТЬ!

Опасность при контакте с горячей охлаждающей жидкостью.

Это может привести к возникновению ожогов.

- ▶ Прежде чем приступать к любым работам, дождитесь, пока охлаждающая жидкость не остынет до температуры +25 °C / +77 °F.

ОПАСНОСТЬ!

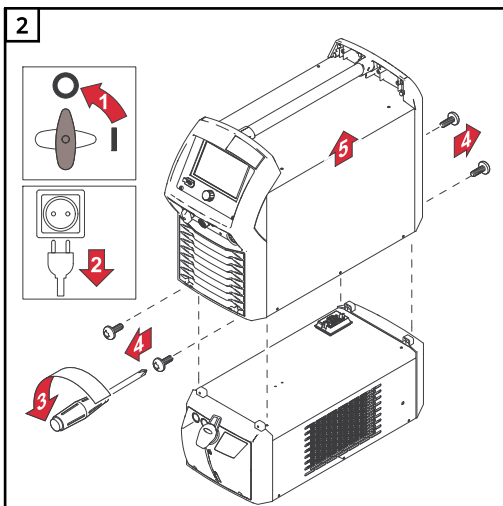
Существует опасность, связанная с утечкой охлаждающей жидкости.

Это может привести к серьезному травмированию персонала и повреждению имущества.

- ▶ Если на внешнюю поверхность модуля попала охлаждающая жидкость, немедленно удалите ее.
- ▶ Убедитесь, что в модуль не поступает охлаждающая жидкость.

Отключение охлаждающего модуля от источника тока

1 Отсоедините шланги от охлаждающего модуля.

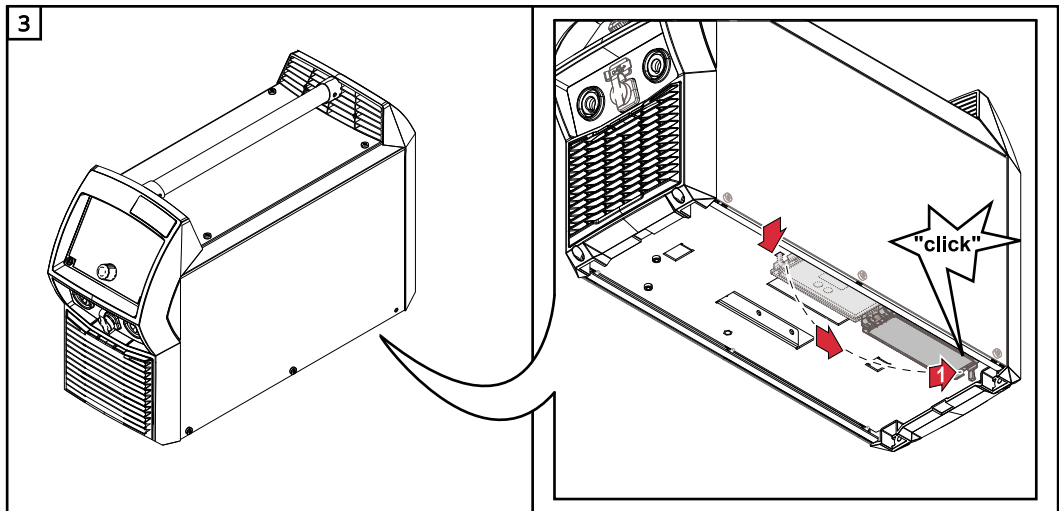


⚠ ОПАСНОСТЬ!

Существует угроза короткого замыкания.

Это может привести к серьезному травмированию персонала и повреждению имущества.

- ▶ Загрязнения и повреждения могут вызвать короткое замыкание на разъеме для подключения охлаждающего модуля.
- ▶ После демонтажа источника тока обязательно закрывайте крышку разъема для подключения охлаждающего модуля на нижней панели источника.



Закройте крышку разъема для подключения охлаждающего модуля.

Диагностика и устранение ошибок

Безопасность

ОПАСНОСТЬ!

Неправильная эксплуатация устройства и ненадлежащее выполнение работ с его помощью могут быть опасны.

Это может привести к тяжелым травмам и повреждению имущества.

- ▶ Выполнять все работы и использовать функции, описанные в настоящем документе, должны квалифицированные технические специалисты, прошедшие курс надлежащего обучения.
- ▶ Внимательно ознакомьтесь со всеми сведениями этого документа.
- ▶ Внимательно изучите правила техники безопасности и документацию пользователя для этого оборудования и всех компонентов системы.

ОПАСНОСТЬ!

Существует опасность поражения электрическим током.

Это может привести к тяжелым травмам и повреждению имущества.

- ▶ Перед началом работы выключите все устройства и компоненты, участвующие в процессе, и отсоедините их от электросети.
- ▶ Проверьте все задействованные устройства и компоненты, чтобы предотвратить их повторное включение.

ОПАСНОСТЬ!

Существует опасность вследствие ненадлежащего защитного соединения с заземлением.

Это может привести к тяжелым травмам и повреждению имущества.

- ▶ Винты корпуса обеспечивают надлежащее защитное соединение корпуса с заземлением.
- ▶ Ни при каких обстоятельствах их не следует заменять на другие винты, которые не соответствуют этим требованиям.

ОПАСНОСТЬ!

Существует опасность, связанная с утечкой охлаждающей жидкости.

Это может привести к серьезному травмированию персонала и повреждению имущества.

- ▶ Если на внешнюю поверхность модуля попала охлаждающая жидкость, немедленно удалите ее.
- ▶ Убедитесь, что в модуль не поступает охлаждающая жидкость.

ОПАСНОСТЬ!

Опасность при контакте с горячей охлаждающей жидкостью.

Это может привести к возникновению ожогов.

- ▶ Прежде чем приступать к любым работам, дождитесь, пока охлаждающая жидкость не остынет до температуры +25 °C / +77 °F.

Диагностика и устранение ошибок

Запишите серийный номер и конфигурацию устройства и обратитесь в наш отдел послепродажного обслуживания, предоставив подробное описание ошибки, если:

- произошла ошибка, не описанная ниже;
- меры по устранению неполадок не дали результата.

Проток охлаждающей жидкости недостаточен или отсутствует

Причина:	низкий уровень охлаждающей жидкости.
Способ устранения:	долейте охлаждающую жидкость. Будьте осторожны при использовании средства опорожнения горелки OPT/i CU (см. раздел Средство опорожнения горелки OPT/i CU: заполнение и опорожнение шлангового пакета сварочной горелки на странице 46).
Причина:	пережим магистрали охлаждающей жидкости или присутствие в магистрали инородного тела.
Способ устранения:	устраните пережим или удалите инородное тело из магистрали.
Причина:	загрязнение охлаждающей жидкости.
Способ устранения:	смените охлаждающую жидкость, а затем стравите жидкость из магистрали модуля.
Причина:	установлен фильтр возврата охлаждающей жидкости и/или фильтр предварительной очистки охлаждающей жидкости (только на модели CU 1200i Pro / MC).
Способ устранения:	промойте фильтр охлаждающей жидкости чистой проточной водой или замените фильтрующий элемент.
Причина:	насос для подачи охлаждающей жидкости неисправен.
Способ устранения:	обратитесь в отдел послепродажного обслуживания.

Проток охлаждающей жидкости недостаточен или отсутствует (модели CU 800i, CU 1100i, CU 1100i / MV):

Причина:	насос для подачи охлаждающей жидкости заело.
Способ устранения:	проверните ось насоса для подачи охлаждающей жидкости (см. раздел Проворачивание вала насоса для подачи охлаждающей жидкости на странице 59). Если ось насоса провернуть невозможно, обратитесь в отдел послепродажного обслуживания.

Насос для подачи охлаждающей жидкости не работает после проворачивания оси насоса (модели CU 800i, CU 1100i, CU 1100i / MV):

Причина:	сработал температурный предохранитель насоса для подачи охлаждающей жидкости.
Способ устранения:	подождите, пока насос для подачи охлаждающей жидкости остынет (2-3 минуты).

Проток охлаждающей жидкости недостаточен или отсутствует (модели CU 800i Pro, CU 1100i / 460 V, CU 1100i / MV RVP, CU 1200i Pro / MC, CU 1400i Pro / MC):

Причина:	насос для подачи охлаждающей жидкости заело.
Способ устранения:	обратитесь в отдел послепродажного обслуживания.

Недостаточная охлаждающая способность

Причина: загрязнение охлаждающего модуля.
 Способ устранения: продуйте охлаждающий модуль сжатым воздухом (см. раздел [Продувка охлаждающего модуля газом](#) на странице 68).

Причина: неисправный вентилятор.
 Способ устранения: обратитесь в отдел послепродажного обслуживания.

Причина: насос для подачи охлаждающей жидкости неисправен.
 Способ устранения: обратитесь в отдел послепродажного обслуживания.

Высокий уровень шума при работе

Причина: низкий уровень охлаждающей жидкости.
 Способ устранения: долейте охлаждающую жидкость. Будьте осторожны при использовании средства опорожнения горелки OPT/i CU (см. раздел [Средство опорожнения горелки OPT/i CU: заполнение и опорожнение шлангового пакета сварочной горелки](#) на странице 46).

Причина: насос для подачи охлаждающей жидкости неисправен.
 Способ устранения: обратитесь в отдел послепродажного обслуживания.

Сварочная горелка перегревается (модели CU 800i, CU 1100i Basic, CU 1100i, CU 1100i / MV):

Причина: неправильно подобраны параметры охлаждающего модуля.
 Способ устранения: соблюдайте продолжительность включения и пределы нагрузки.

Причина: неправильный выбор сварочной горелки.
 Способ устранения: соблюдайте продолжительность включения и пределы нагрузки.

Причина: недостаточный проток охлаждающей жидкости.
 Способ устранения: проверьте уровень охлаждающей жидкости. При необходимости долейте охлаждающую жидкость. Будьте осторожны при использовании средства опорожнения горелки OPT/i CU (см. раздел [Средство опорожнения горелки OPT/i CU: заполнение и опорожнение шлангового пакета сварочной горелки](#) на странице 46).
 Проверьте охлаждающую жидкость на предмет загрязнений. При необходимости замените жидкость.

Причина: недостаточный проток охлаждающей жидкости.
 Способ устранения: насос для подачи охлаждающей жидкости заело. Проверните ось насоса для подачи охлаждающей жидкости (см. раздел [Проворачивание вала насоса для подачи охлаждающей жидкости](#) на странице 59). Если ось насоса повернуть невозможно, обратитесь в отдел послепродажного обслуживания.

Сварочная горелка перегревается (модели CU 800i / 460 V, CU 800i Pro, CU 1100i / 460 V, CU 1100i / MV RVP, CU 1200i Pro / MC, CU 1400i Pro / MC):

Причина: неправильно подобраны параметры охлаждающего модуля.
Способ устранения: соблюдайте продолжительность включения и пределы нагрузки.

Причина: неправильный выбор сварочной горелки.
Способ устранения: соблюдайте продолжительность включения и пределы нагрузки.

Причина: недостаточный проток охлаждающей жидкости.
Способ устранения: проверьте уровень охлаждающей жидкости. При необходимости долейте охлаждающую жидкость. Будьте осторожны при использовании средства опорожнения горелки OPT/i CU (см. раздел [Средство опорожнения горелки OPT/i CU: заполнение и опорожнение шлангового пакета сварочной горелки](#) на странице 46).
Проверьте охлаждающую жидкость на предмет загрязнений. При необходимости замените жидкость.

Причина: недостаточный проток охлаждающей жидкости.
Способ устранения: насос для подачи охлаждающей жидкости заело. Обратитесь в отдел послепродажного обслуживания.

Проворачивание оси насоса для подачи охлаждающей жидкости в моделях CU 800i, CU 1100i, CU 1100i /MV

Безопасность

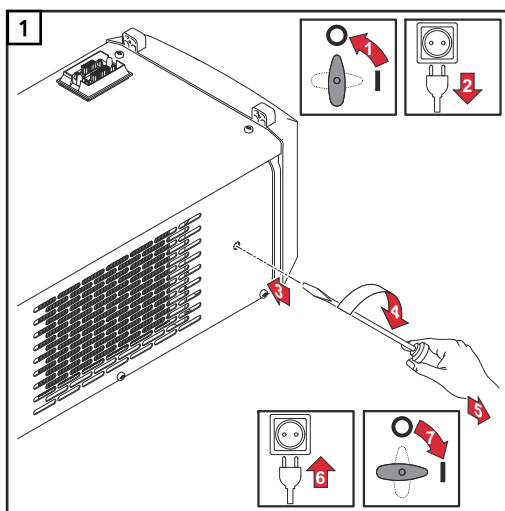
ОПАСНОСТЬ!

Существует опасность поражения электрическим током.

Это может привести к тяжелым травмам и повреждению имущества.

- ▶ Перед началом работы выключите все устройства и компоненты, участвующие в процессе, и отсоедините их от электросети.
- ▶ Проверьте все задействованные устройства и компоненты, чтобы предотвратить их повторное включение.

Проворачивание вала насоса для подачи охлаждающей жидкости



Уход, техническое обслуживание и утилизация

Безопасность

ОПАСНОСТЬ!

Неправильная эксплуатация устройства и ненадлежащее выполнение работ с его помощью могут быть опасны.

Это может привести к тяжелым травмам и повреждению имущества.

- ▶ Выполнять все работы и использовать функции, описанные в настоящем документе, должны квалифицированные технические специалисты, прошедшие курс надлежащего обучения.
- ▶ Внимательно ознакомьтесь со всеми сведениями этого документа.
- ▶ Внимательно изучите правила техники безопасности и документацию пользователя для этого оборудования и всех компонентов системы.

ОПАСНОСТЬ!

Существует опасность поражения электрическим током.

Это может привести к тяжелым травмам и повреждению имущества.

- ▶ Перед началом работы выключите все устройства и компоненты, участвующие в процессе, и отсоедините их от электросети.
- ▶ Проверьте все задействованные устройства и компоненты, чтобы предотвратить их повторное включение.
- ▶ После открытия устройства убедитесь, что содержащие электрический заряд компоненты (например, конденсаторы) разряжены, с помощью соответствующего измерительного прибора.

ОПАСНОСТЬ!

Существует опасность вследствие ненадлежащего защитного соединения с заземлением.

Это может привести к тяжелым травмам и повреждению имущества.

- ▶ Винты корпуса обеспечивают надлежащее защитное соединение корпуса с заземлением.
- ▶ Ни при каких обстоятельствах их не следует заменять на другие винты, которые не соответствуют этим требованиям.

ОПАСНОСТЬ!

Существует опасность, связанная с утечкой охлаждающей жидкости.

Это может привести к серьезному травмированию персонала и повреждению имущества.

- ▶ Немедленно удалите охлаждающую жидкость при ее попадании на внешние поверхности или внутрь устройства во время работ, описанных ниже.

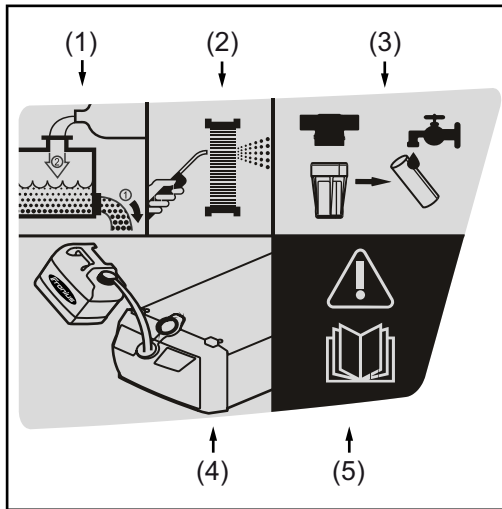
ОПАСНОСТЬ!

Опасность при контакте с горячей охлаждающей жидкостью.

Это может привести к возникновению ожогов.

- ▶ Прежде чем приступать к любым работам, дождитесь, пока охлаждающая жидкость не остынет до температуры +25 °C / +77 °F.

Условные обозначения для технического обслуживания охлаждающего модуля и ухода за ним



- (1) Замените охлаждающую жидкость.
- (2) Продуйте охладитель газом.
- (3) Очистите фильтр возврата охлаждающей жидкости на внешней стороне модуля и фильтр предварительной очистки внутри устройства, а также замените фильтрующий элемент, если это необходимо.
- (4) Используйте только оригинальную охлаждающую жидкость от производителя (Cooling Liquid FCL 10/20 oder ethanolbasiertes Kühlmittel).
- (5) Прочтите этот документ.

На следующих страницах подробно описан процесс технического обслуживания и периодичность его проведения.

Периодичность технического обслуживания, работы по техническому обслуживанию

⚠ ОСТОРОЖНО!

Ввод в эксплуатацию устройства без охлаждающей жидкости может повлечь за собой опасные последствия.

Это может привести к серьезному повреждению имущества.

- ▶ Используйте охлаждающий модуль только после его заполнения охлаждающей жидкостью.
- ▶ Использование системных компонентов с жидкостным охлаждением без применения охлаждающей жидкости приводит к повреждениям этих компонентов.

Производитель не несет ответственности за возможный ущерб в результате таких действий. Все гарантийные требования аннулируются.

⚠ ОСТОРОЖНО!

Опасность при использовании недопустимой охлаждающей жидкости.

Это может привести к серьезному повреждению имущества.

- ▶ Заливайте в модуль исключительно оригинальную охлаждающую жидкость от производителя (охлаждающая жидкость FCL 10/20 или охлаждающая жидкость на основе этанола).
- ▶ Применение других типов охлаждающих жидкостей не рекомендуется исходя из требований к проводимости и совместимости материалов.

При каждом вводе в эксплуатацию

- Убедитесь, что все шланговые пакеты и сварочные горелки не повреждены.
- Убедитесь, что вокруг устройства есть свободное пространство шириной 0,5 м (1 фут 7,69 дюйма) для беспрепятственной циркуляции охлаждающего воздуха.
- Убедитесь, что резьбовые разъемы между всеми системными компонентами сварочной системы туго затянуты.
- Убедитесь, что все разъемы магистрали охлаждающей жидкости в сварочной системе туго затянуты.
- Следите за протоком охлаждающей жидкости в емкость охлаждающей жидкости.
 - Если охлаждающая жидкость не возвращается в резервуар, найдите и устраните причину проблемы.

Раз в неделю

- Проверяйте уровень охлаждающей жидкости. Если уровень охлаждающей жидкости ниже минимальной отметки, долейте жидкость. Будьте осторожны при использовании средства опорожнения горелки OPT/CU (см. раздел [Средство опорожнения горелки OPT/i CU: заполнение и опорожнение шлангового пакета сварочной горелки](#) на странице 46).
- Проверяйте чистоту охлаждающей жидкости. При необходимости замените жидкость.

Каждые 2 месяца

- При наличии: очистите фильтр возврата охлаждающей жидкости на внешней стороне устройства и при необходимости замените фильтрующий элемент.

Каждые 6 месяцев

- Продуйте охладитель газом.

Каждые 6 месяцев при работе в 3 смены и использовании охлаждающей жидкости на основе этанола

- Продуйте охладитель газом.
- Замените охлаждающую жидкость.

Каждые 12 месяцев при работе в одну смену и использовании охлаждающей жидкости на основе этанола

- Замените охлаждающую жидкость на основе этанола.

Каждые 12 месяцев при работе в 3 смены и использовании охлаждающей жидкости FCL 10/20

- Замените охлаждающую жидкость.

Только для модели CU1200i Pro /MC:

- очистите фильтр предварительной очистки охлаждающей жидкости внутри устройства и при необходимости замените фильтрующий элемент.

ВАЖНО! Сведения об очищении фильтра предварительной очистки жидкости и замене фильтрующего элемента должны быть задокументированы оператором устройства!

Каждые 24 месяца при работе в одну смену и использовании охлаждающей жидкости FCL 10/20

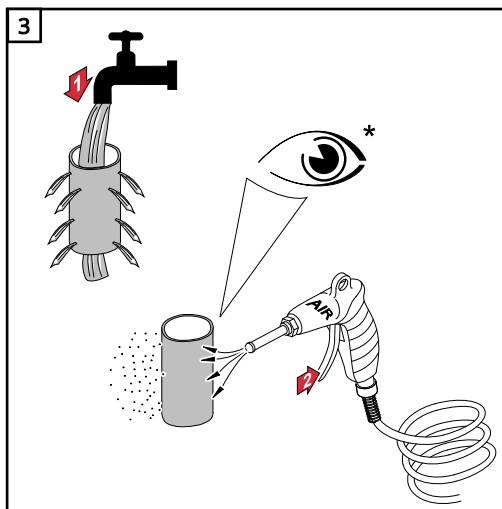
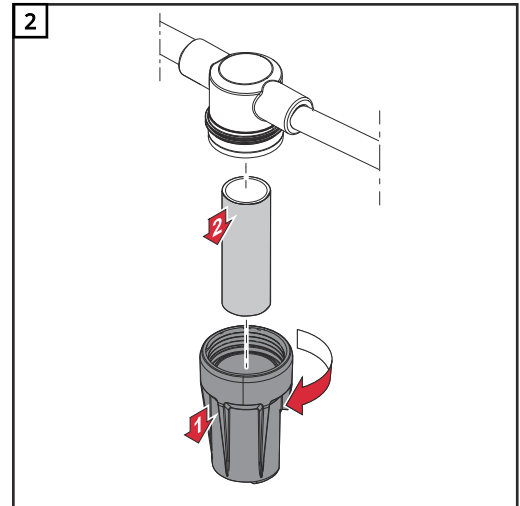
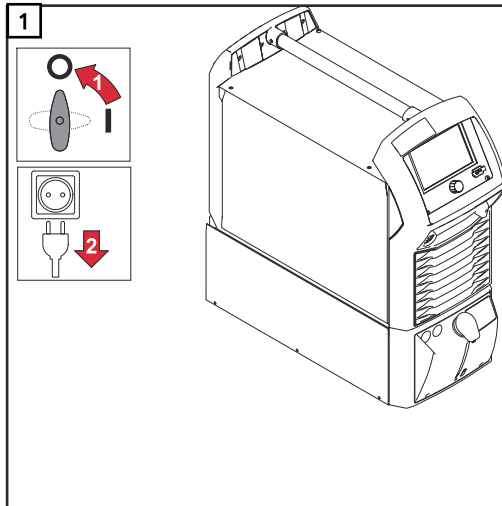
- Замените охлаждающую жидкость.

Очистка фильтра
возврата
охлаждающей
жидкости на
внешней
стороне модуля

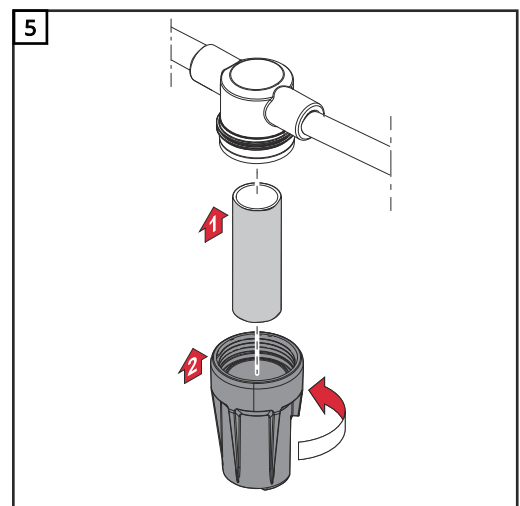
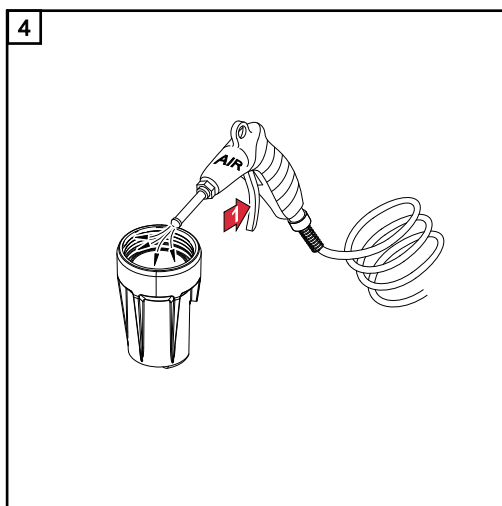
⚠ ОПАСНОСТЬ!

Существует опасность, связанная с утечкой охлаждающей жидкости. Это может привести к тяжелым травмам и повреждению имущества.

- ▶ Если на внешнюю поверхность модуля попала охлаждающая жидкость, немедленно удалите ее.
- ▶ Убедитесь, что в модуль не поступает охлаждающая жидкость.



* Если фильтрующий элемент невозможно очистить без использования инструментов, замените его.



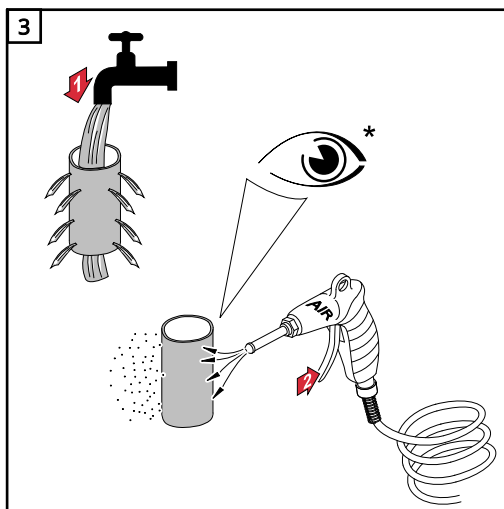
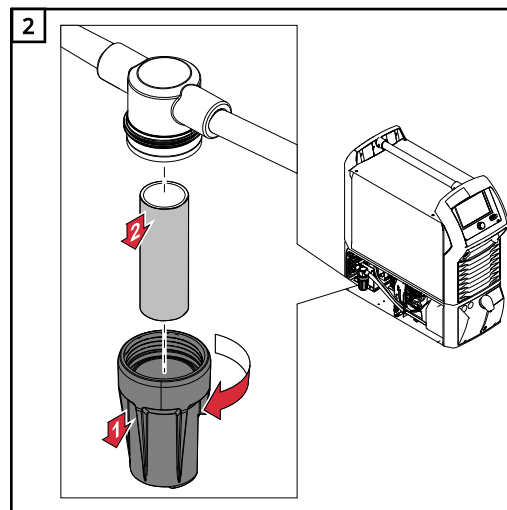
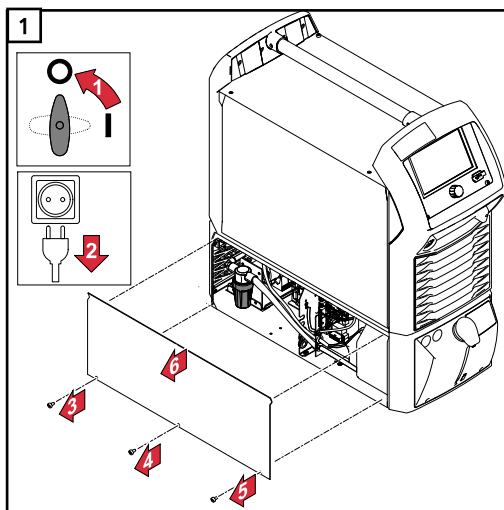
- 6 Убедитесь, что на внешней поверхности устройства нет следов охлаждающей жидкости.

Очищение
фильтра
предварительно
й очистки
охлаждающей
жидкости внутри
модуля (только
для модели
CU 1200i Pro /MC)

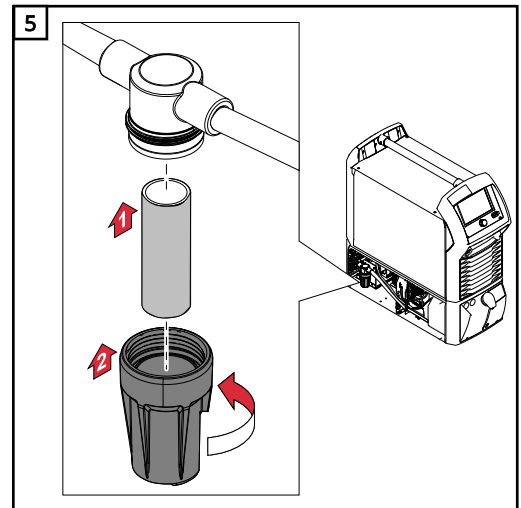
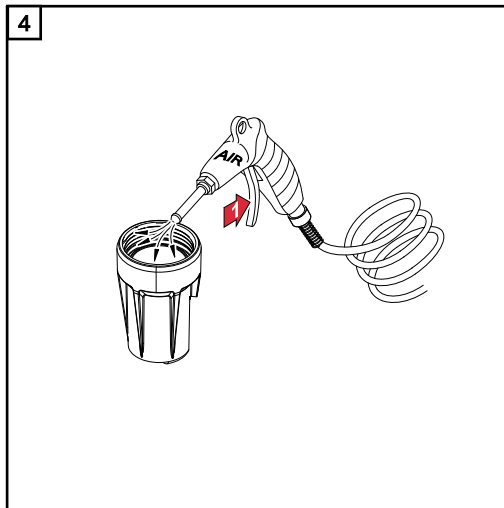
⚠ ОПАСНОСТЬ!

Существует опасность, связанная с утечкой охлаждающей жидкости. Это может привести к тяжелым травмам и повреждению имущества.

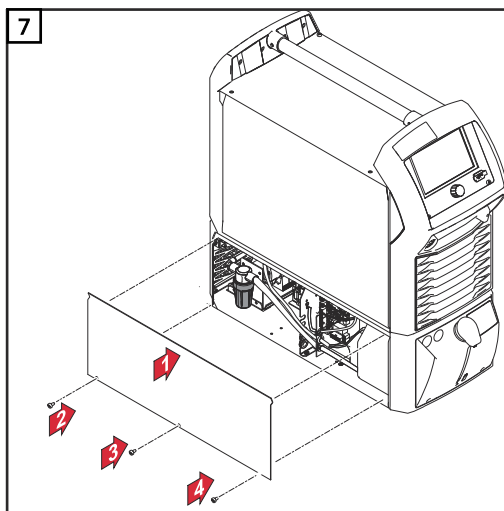
- ▶ При попадании охлаждающей жидкости на внешние поверхности и/или внутрь устройства немедленно удалите ее.



* Если фильтрующий элемент невозможно очистить без использования инструментов, замените его.



6 Убедитесь, что на внешней поверхности и внутри устройства нет следов охлаждающей жидкости.



Момент затяжки винтов корпуса = 3 Нм (2,21 футо-фунта)

Продувка охлаждающего модуля газом

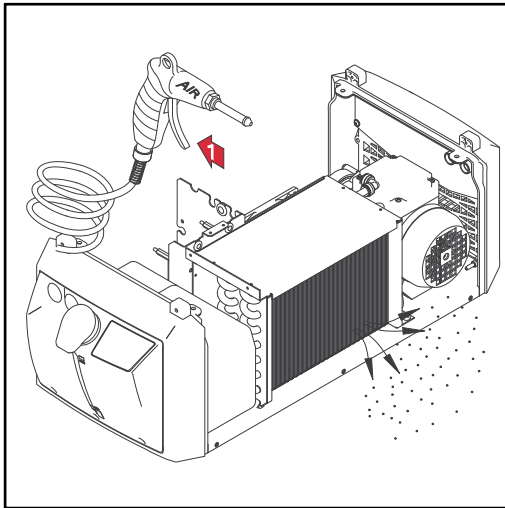
ОСТОРОЖНО!

Опасность из-за влияния сжатого воздуха.

Это может привести к повреждению электронных компонентов.

- ▶ Следуйте инструкциям в разделе **Безопасность** на странице 63.
- ▶ Не подносите сопло воздушной форсунки слишком близко к электронным компонентам.

На рисунках ниже охлаждающий модуль для наглядности показан без источника тока. Однако при продувке газом охлаждающего модуля источник тока снимать не обязательно.



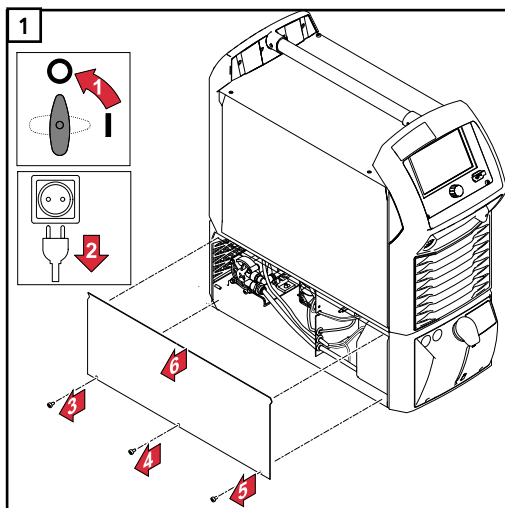
- Снимите боковые панели аппарата и продуйте его сухим сжатым воздухом.
- При сильном отложении пыли дополнительно очистите внутреннюю часть устройства сухим сжатым воздухом.

Замена охлаждающей жидкости (для моделей CU 800i, 1100i и 1400i)

УКАЗАНИЕ!

Во избежание загрязнения окружающей среды из-за неправильной утилизации охлаждающей жидкости придерживайтесь следующих принципов:

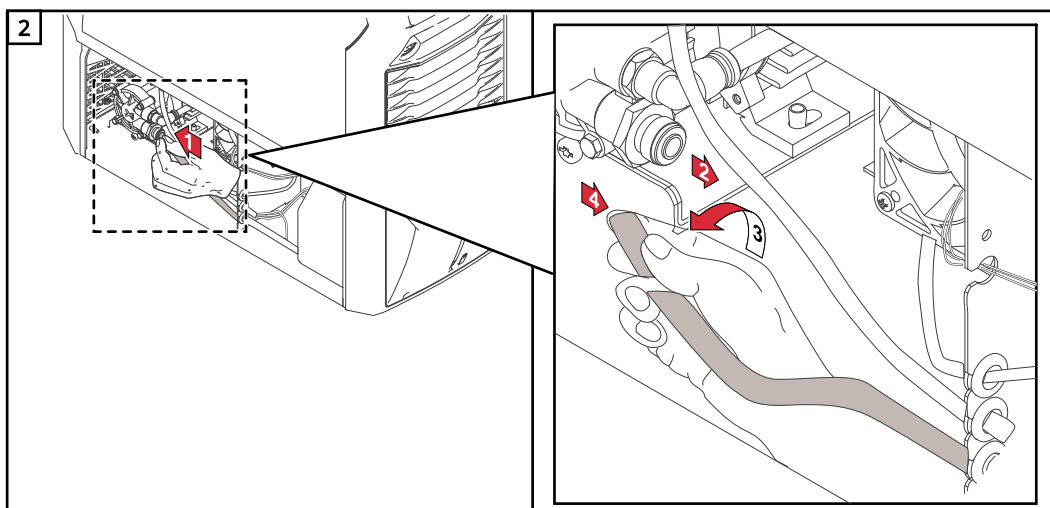
- ▶ Охлаждающую жидкость нельзя сливать в канализацию.
- ▶ Утилизацию охлаждающей жидкости следует проводить в соответствии с местными и государственными нормативными требованиями.



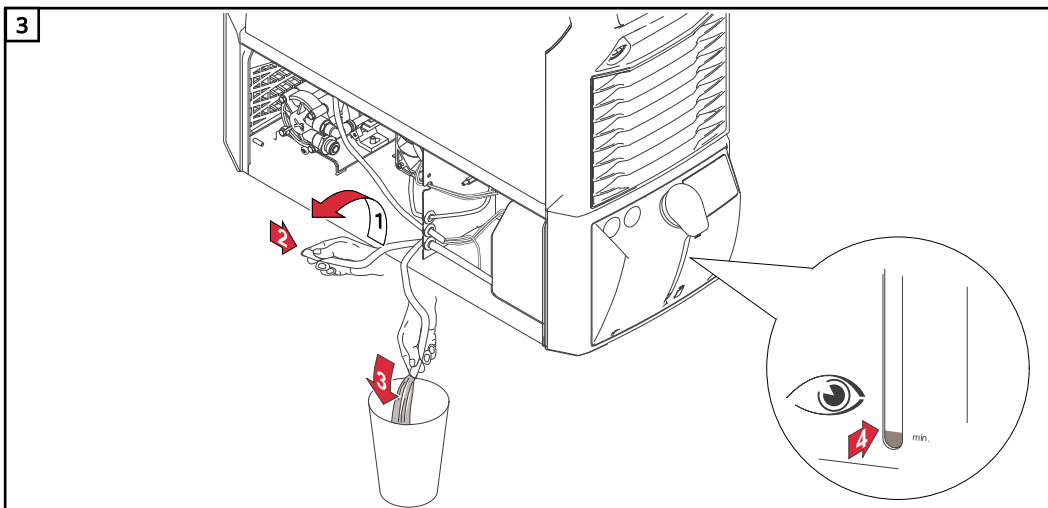
⚠ ОПАСНОСТЬ!

Существует опасность, связанная с утечкой охлаждающей жидкости. Это может привести к тяжелым травмам и повреждению имущества.

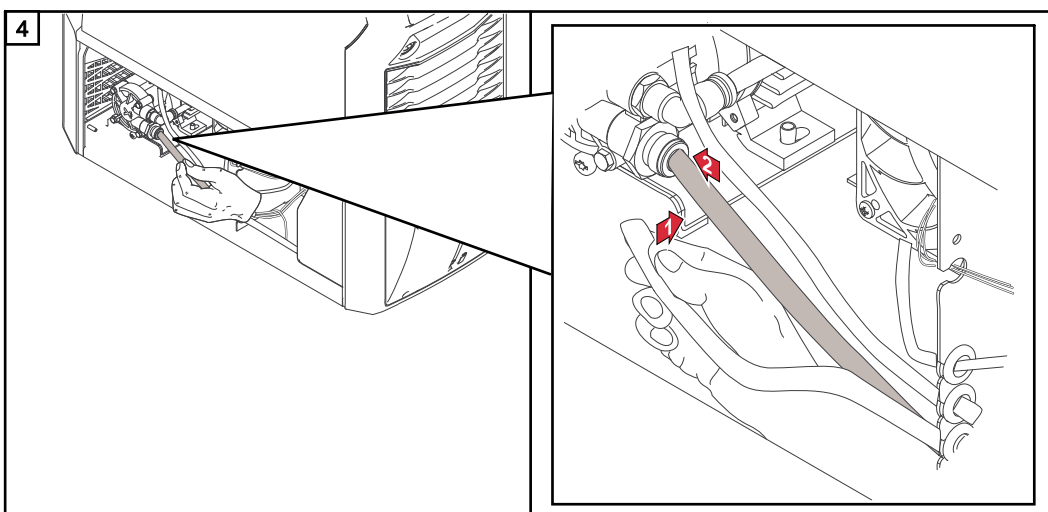
- ▶ Отсоединив шланг от насоса для подачи охлаждающей жидкости, немедленно герметизируйте его.
- ▶ При попадании охлаждающей жидкости на внешние поверхности или внутрь устройства немедленно удалите ее.



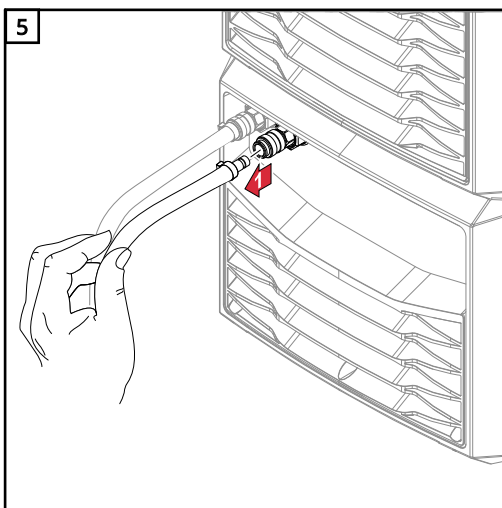
Сдвиньте обратно разъем *Push-in* на насосе для подачи охлаждающей жидкости и одновременно с этим вытащите из насоса шланг для подачи жидкости.



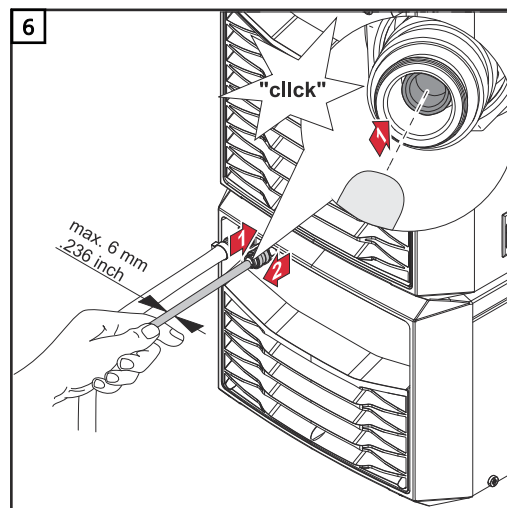
Слейте охлаждающую жидкость.



Вставьте шланг для подачи охлаждающей жидкости в насос.



Отсоедините шланг для подачи охлаждающей жидкости от соответствующего разъема.

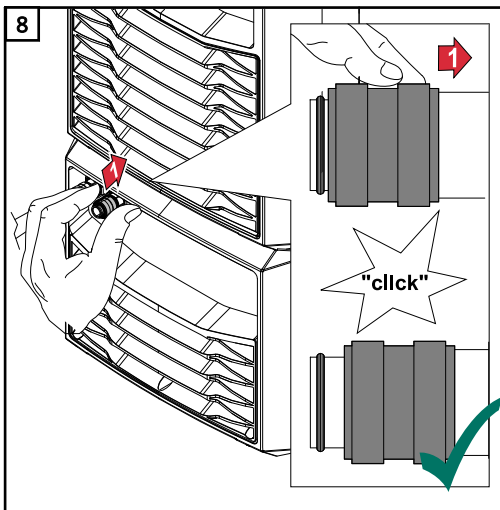
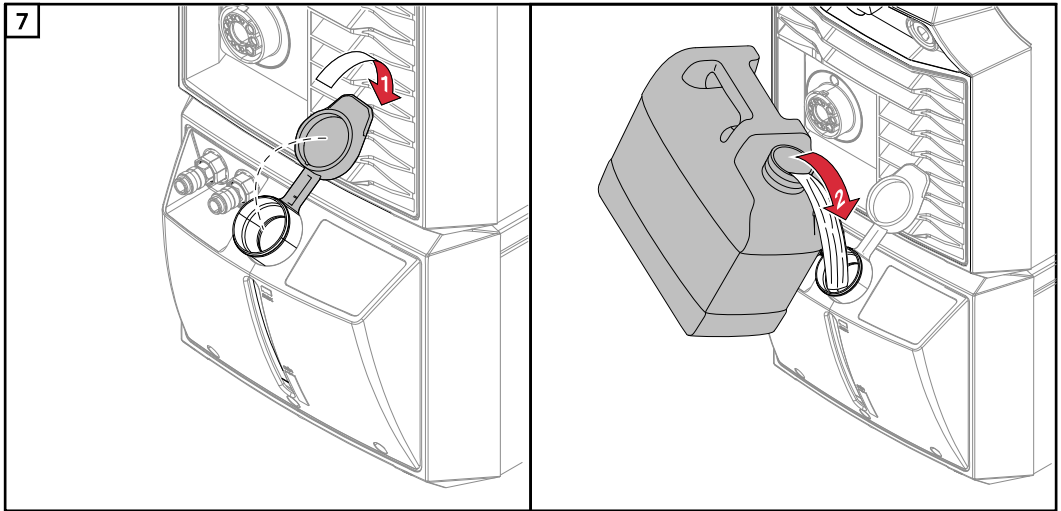


Сдвиньте обратно уплотнительный конус в разъем для протока охлаждающей жидкости.

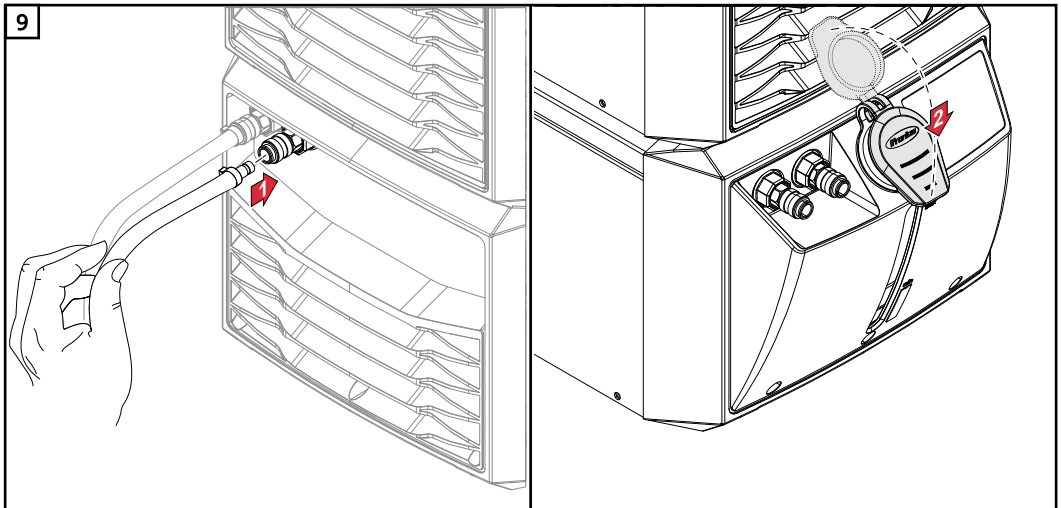
⚠ ОСТОРОЖНО!

Опасность при использовании недопустимых охлаждающих жидкостей.
Это может привести к серьезному повреждению имущества.

- ▶ При заполнении охлаждающего модуля заливайте только оригинальную охлаждающую жидкость от производителя (см. раздел [Сведения об охлаждающей жидкости](#) на странице 24).

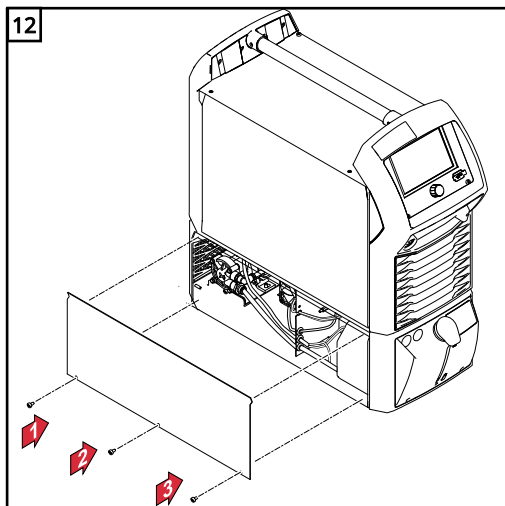


Сдвиньте обратно предохранительное кольцо, пока уплотнительный конус не вернется в исходное положение, а затем снова отпустите кольцо.



10 Убедитесь, что все разъемы шланга надежно герметизированы и не протекают.

11 Убедитесь, что на внешней поверхности и внутри устройства нет следов охлаждающей жидкости.



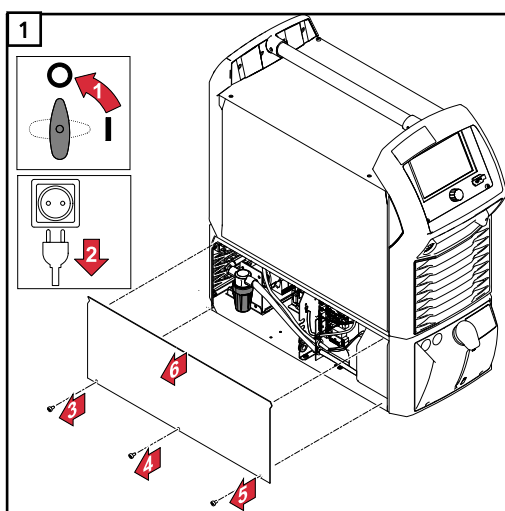
Момент затяжки винтов корпуса = 3 Нм (2,21 футо-фунта)

Замена охлаждающей жидкости (для модели CU 1200i)

УКАЗАНИЕ!

Во избежание загрязнения окружающей среды из-за неправильной утилизации охлаждающей жидкости придерживайтесь следующих принципов:

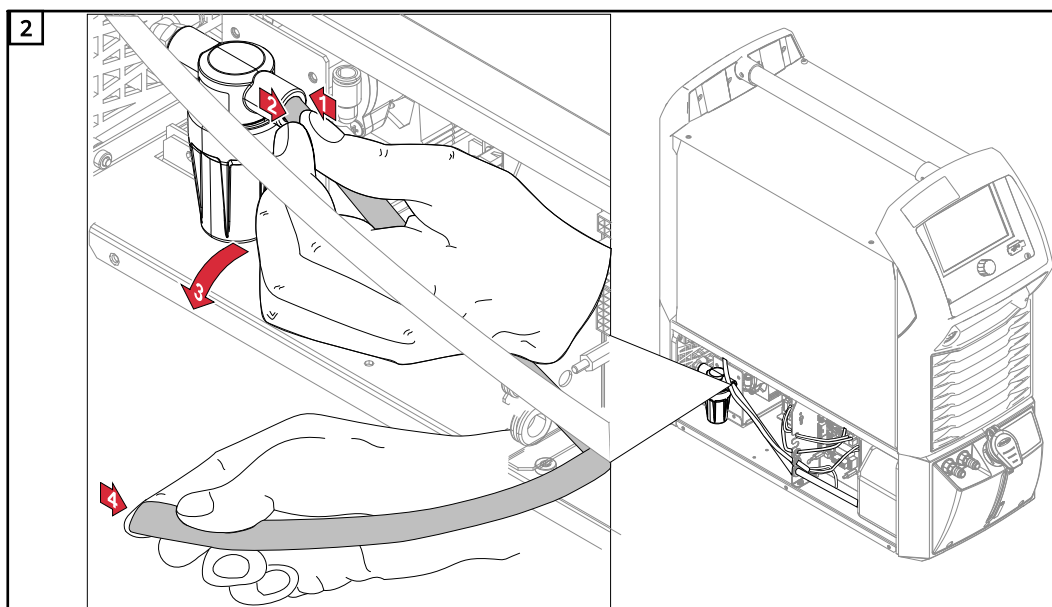
- ▶ Охлаждающую жидкость нельзя сливать в канализацию.
- ▶ Утилизацию охлаждающей жидкости следует проводить в соответствии с местными и государственными нормативными требованиями.



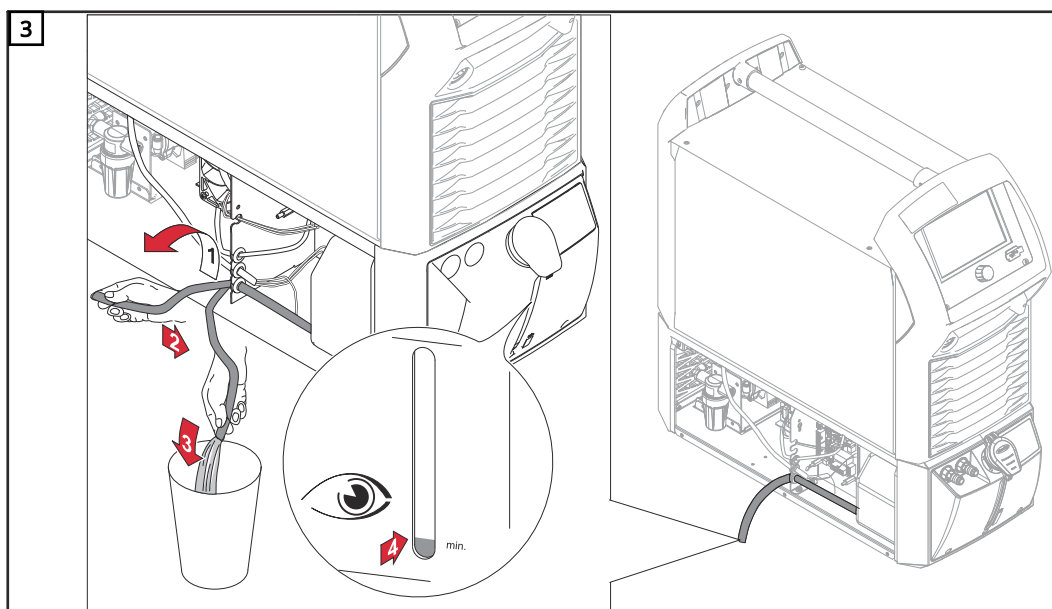
⚠ ОПАСНОСТЬ!

Существует опасность, связанная с утечкой охлаждающей жидкости. Это может привести к тяжелым травмам и повреждению имущества.

- ▶ Отсоединив шланг от насоса для подачи охлаждающей жидкости, немедленно герметизируйте его.
- ▶ При попадании охлаждающей жидкости на внешние поверхности или внутрь устройства немедленно удалите ее.



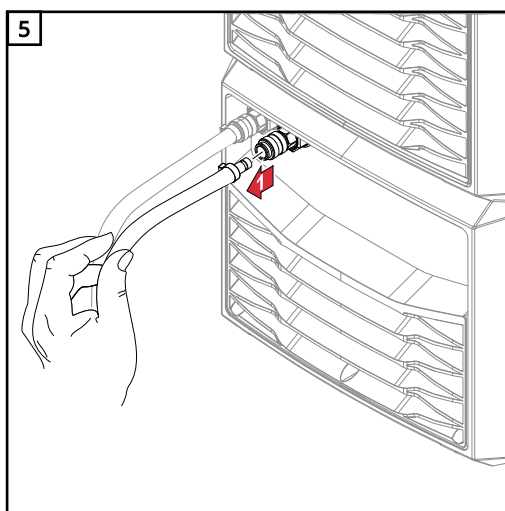
Сдвиньте обратно разъем Push-in на фильтре предварительной очистки охлаждающей жидкости и одновременно с этим вытащите из фильтра шланг для подачи жидкости.



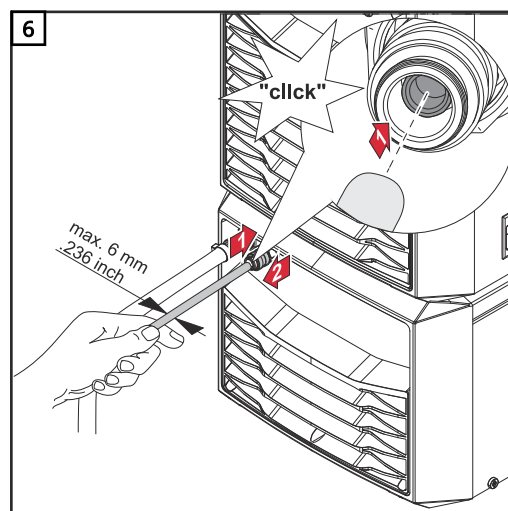
Слейте охлаждающую жидкость.



4 Вставьте шланг для подачи охлаждающей жидкости в фильтр предварительной очистки охлаждающей жидкости.



5 Отсоедините шланг для подачи охлаждающей жидкости от соответствующего разъема.

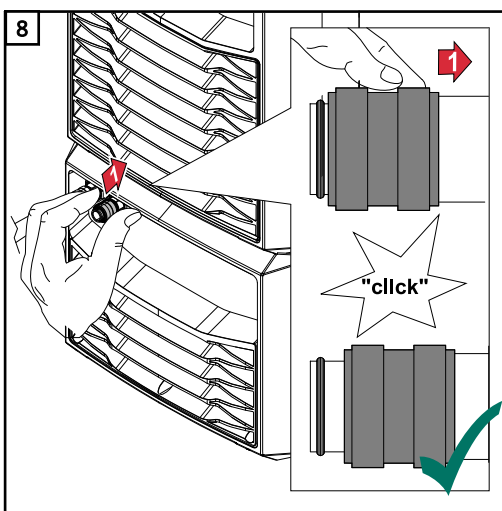
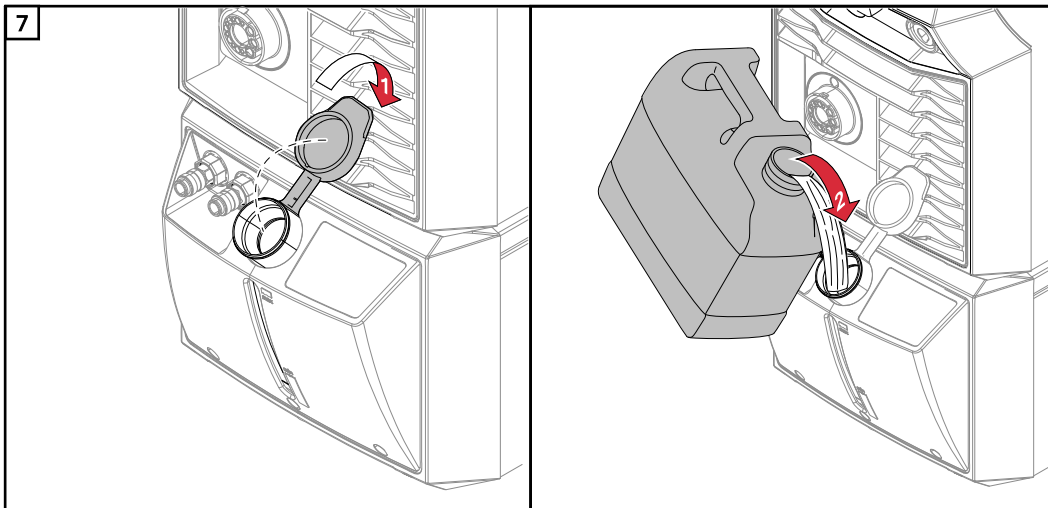


6 Сдвиньте обратно уплотнительный конус в разъем для протока охлаждающей жидкости.

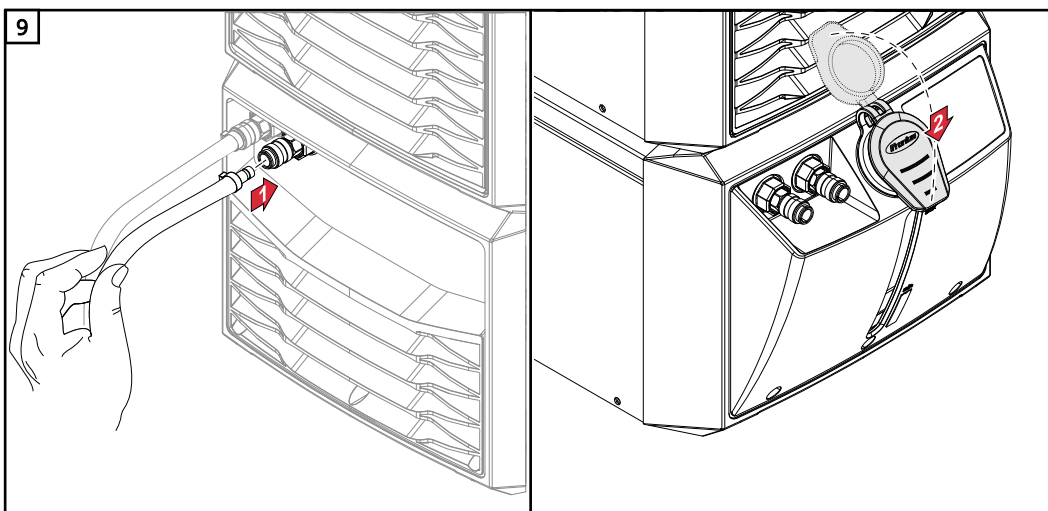
⚠ ОСТОРОЖНО!

Опасность при использовании недопустимых охлаждающих жидкостей.
Это может привести к серьезному повреждению имущества.

- ▶ При заполнении охлаждающего модуля заливайте только оригинальную охлаждающую жидкость от производителя (см. раздел [Сведения об охлаждающей жидкости](#) на странице 24).

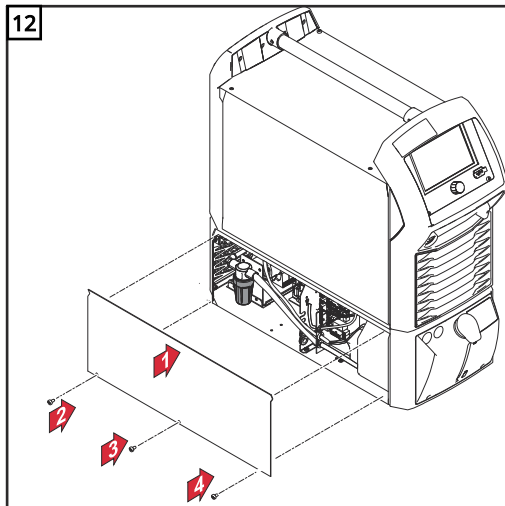


Сдвиньте обратно предохранительное кольцо, пока уплотнительный конус не вернется в исходное положение, а затем снова отпустите кольцо.



10 Убедитесь, что все разъемы шланга надежно герметизированы и не протекают.

11 Убедитесь, что на внешней поверхности и внутри устройства нет следов охлаждающей жидкости.



Момент затяжки винтов корпуса =
3 Нм (2,21 футо-фунта)

RU

Утилизация

Электрическое и электронное оборудование необходимо утилизировать отдельно и перерабатывать экологически безопасным способом в соответствии с требованиями директив ЕС и национального законодательства. Использованное оборудование необходимо вернуть дистрибьютору или утилизировать на местном предприятии по сбору и утилизации отходов, имеющем соответствующие полномочия. Надлежащая утилизация использованного оборудования способствует экологически безвредной переработке материальных ресурсов. Ненадлежащая утилизация использованного оборудования может оказать негативное воздействие на здоровье и/или состояние окружающей среды.

Упаковочные материалы

Отходы необходимо собирать отдельно в зависимости от материала. Ознакомьтесь с правилами по утилизации, установленными местными органами управления. Перед утилизацией сомните контейнеры, чтобы они занимали меньше места.

Технические характеристики

Технические характеристики

- Общие сведения** Охлаждающая способность жидкости зависит от следующих факторов:
- температуры окружающей среды;
 - высоты подачи жидкости;
 - скорости потока Q (л/мин), которая, в свою очередь, зависит от длины соединительного шлангового пакета и диаметра шланга.

CU 800i,
CU 800i / 460 V

	CU 800i
Напряжение сети	400 В перем. тока
Допуск по напряжению сети	-10 % / +10 %
Частота сети	50/60 Гц
Потребление электроэнергии	0,7 А
Охлаждающая способность при Q = 1 л/мин +25 °C (77 °F)	800 Вт
Q = 1 л/мин +40 °C (104 °F)	500 Вт
Q = макс. +25 °C (77 °F)	1160 Вт
Q = макс. +40 °C (104 °F)	730 Вт
Макс. высота подачи жидкости	35 м (114 футов 9,95 дюйма)
Макс. объем подачи жидкости	3,5 л/мин (0,92 галл/мин [США])
Макс. давление насоса	4,2 бар (60,92 фунта/дюйм ²)
Насос	Центробежный
Срок службы насоса	около 10 000 ч
Емкость резервуара охлаждающей жидкости	4,5 л (1,19 галл [США])
Класс защиты	IP 23
Размеры (Д/Ш/В)	706/260/219 мм (27,8/10,24/8,62 дюйма)
Масса (без охлаждающей жидкости)	11,2 кг (24,69 фунта)
Мониторинг потока* (датчик)	Предупреждение при подаче 0,7-1 л/мин (0,18-0,26 галл/мин [США]) Сообщение об ошибке при подаче менее 0,7 л/мин (0,18 галл/мин [США])
Мониторинг температуры охлаждающей жидкости*	Предупреждение при температуре выше 68 °C (154,4 °F) Сообщение об ошибке при температуре выше 70 °C (158 °F)
Знак соответствия стандартам	CE

* Дополнительно

CU 800i / 460 V	
Напряжение сети	460 В перем. тока
Допуск по напряжению сети	-10 % / +10 %
Частота сети	50/60 Гц
Потребление электроэнергии	0,35 А
Охлаждающая способность при Q = 1 л/мин +25 °C (77 °F)	800 Вт
Q = 1 л/мин +40 °C (104 °F)	500 Вт
Q = макс. +25 °C (77 °F)	1160 Вт
Q = макс. +40 °C (104 °F)	730 Вт
Макс. высота подачи жидкости	45 м (147 футов 7,65 дюйма)
Макс. объем подачи жидкости	2 л/мин (0,53 галл/мин [США])
Макс. давление насоса	5 бар (72,52 фунта/дюйм ²)
Насос	Лопастной
Срок службы насоса	около 10 000 ч
Емкость резервуара охлаждающей жидкости	4,5 л (1,19 галл [США])
Класс защиты	IP 23
Размеры (Д/Ш/В)	706/260/219 мм (27,8/10,24/8,62 дюйма)
Масса (без охлаждающей жидкости)	13,9 кг (30,64 фунта)
Мониторинг потока* (датчик)	Предупреждение при подаче 0,7-1 л/мин (0,18-0,26 галл/мин [США]) Сообщение об ошибке при подаче менее 0,7 л/мин (0,18 галл/мин [США])
Мониторинг температуры охлаждающей жидкости*	Предупреждение при температуре свыше 68 °C (154,4 °F) Сообщение об ошибке при температуре свыше 70 °C (158 °F)
Знак соответствия стандартам	CE, CSA

* Дополнительно

CU 800i Pro

Если источник тока TPS 270i C используется в сочетании с охлаждающим модулем CU 800i Pro, насос не будет работать на полную мощность.

		CU 800i Pro
Напряжение питания		24 В пост. тока
Потребление электроэнергии		4,4 А
Охлаждающая способность при Q = 1 л/мин +25 °C (77 °F)		850 Вт
Q = 1 л/мин +40 °C (104 °F)		510 Вт
Q = макс. +25 °C (77 °F)		1200 Вт
Q = макс. +40 °C (104 °F)		750 Вт
Макс. высота подачи жидкости		35 м (114 футов 9,95 дюйма)
Макс. объем подачи жидкости		3,5 л/мин (0,92 галл/мин [США])
Макс. давление насоса		4 бар (58,02 фунта/дюйм ²)
Насос		Центробежный
Срок службы насоса		до 20 000 ч
Емкость резервуара охлаждающей жидкости		4,5 л (1,19 галл [США])
Класс защиты		IP 23
Размеры (Д/Ш/В)		706/260/219 мм (27,8/10,24/8,62 дюйма)
Масса (без охлаждающей жидкости)		9,4 кг (20,72 фунта)
Мониторинг потока* (датчик)	Предупреждение при подаче 0,7-1 л/мин (0,18-0,26 галл/мин [США])	
	Сообщение об ошибке при подаче менее 0,7 л/мин (0,18 галл/мин [США])	
Мониторинг температуры охлаждающей жидкости*	Предупреждение при температуре свыше 68 °C (154,4 °F)	
	Сообщение об ошибке при температуре свыше 70 °C (158 °F)	
Знак соответствия стандартам		CE, CSA

* Дополнительно

CU 1100i,
CU 1100i / 460 V

CU 1100i

RU

Напряжение сети	400 В перем. тока
Допуск по напряжению сети	-10 % / +10 %
Частота сети	50/60 Гц
Потребление электроэнергии	0,7 А
Охлаждающая способность при Q = 1 л/мин +25 °C (77 °F)	1100 Вт
Q = 1 л/мин +40 °C (104 °F)	800 Вт
Q = макс. +25 °C (77 °F)	1500 Вт
Q = макс. +40 °C (104 °F)	1100 Вт
Макс. высота подачи жидкости	35 м (114 футов 9,95 дюйма)
Макс. объем подачи жидкости	3,5 л/мин (0,92 галл/мин [США])
Макс. давление насоса	4,2 бар (60,92 фунта/дюйм ²)
Насос	Центробежный
Срок службы насоса	около 10 000 ч
Емкость резервуара охлаждающей жидкости	6 л (1,59 галл [США])
Класс защиты	IP 23
Размеры (Д/Ш/В)	710/300/230 мм (27,95/11,81/9,06 дюйма)
Масса (без охлаждающей жидкости)	13,6 кг (29,98 фунта)
Мониторинг потока (датчик)	Предупреждение при подаче 0,7-1 л/мин (0,18-0,26 галл/мин [США]) Сообщение об ошибке при подаче менее 0,7 л/мин (0,18 галл/мин [США])
Мониторинг температуры охлаждающей жидкости	Предупреждение при температуре свыше 68 °C (154,4 °F) Сообщение об ошибке при температуре свыше 70 °C (158 °F)
Датчик уровня заполнения* (функциональность зависит от наличия в устройстве дополнительных модулей)	Предупреждение или сообщение об ошибке
Знак соответствия стандартам	CE

* Дополнительно

CU 1100i / 460 V	
Напряжение сети	460 В перем. тока
Допуск по напряжению сети	-10 % / +10 %
Частота сети	50/60 Гц
Потребление электроэнергии	0,35 А
Охлаждающая способность при Q = 1 л/мин +25 °C (77 °F)	1100 Вт
Q = 1 л/мин +40 °C (104 °F)	800 Вт
Q = макс. +25 °C (77 °F)	1500 Вт
Q = макс. +40 °C (104 °F)	1100 Вт
Макс. высота подачи жидкости	45 м (147 футов 7,65 дюйма)
Макс. объем подачи жидкости	2 л/мин 0,53 галл/мин [США]
Макс. давление насоса	5 бар 72,52 фунта/дюйм ²
Насос	Лопастной
Срок службы насоса	около 10 000 ч
Емкость резервуара охлаждающей жидкости	6 л 1,59 галл [США]
Класс защиты	IP 23
Размеры (Д/Ш/В)	710/300/230 мм 27,95/11,81/9,06 дюйма
Масса (без охлаждающей жидкости)	16,3 кг (35,94 фунта)
Мониторинг потока (датчик)	Предупреждение при потоке 0,7-1 л/мин (0,18-0,26 галл/мин [США]), сообщение об ошибке при потоке менее 0,7 л/мин (0,18 галл/мин [США])
Мониторинг температуры охлаждающей жидкости	Предупреждение при температуре свыше 68 °C (154,4 °F), сообщение об ошибке при температуре свыше 70 °C (158 °F)
Датчик уровня заполнения* (функциональность зависит от наличия в устройстве дополнительных модулей)	Предупреждение или сообщение об ошибке
Знак соответствия стандартам	CE, CSA

* Дополнительно

CU 1100i / MV,
CU 1100i / MV RV
P

CU 1100i / MV

RU

Напряжение сети	200-230 В перем. тока / 400-460 В перем. тока
Допуск по напряжению сети	-10 % / +10 %
Частота сети	50/60 Гц
Потребление электроэнергии	1,4 А / 0,7 А
Охлаждающая способность при Q = 1 л/мин +25 °C (77 °F)	1100 Вт
Q = 1 л/мин +40 °C (104 °F)	800 Вт
Q = макс. +25 °C (77 °F)	1500 Вт
Q = макс. +40 °C (104 °F)	1100 Вт
Макс. высота подачи жидкости	35 м (114 футов 9,95 дюйма)
Макс. объем подачи жидкости	3,5 л/мин (0,92 галл/мин [США])
Макс. давление насоса	4,2 бар (60,92 фунта/дюйм ²)
Насос	Центробежный
Срок службы насоса	около 10 000 ч
Емкость резервуара охлаждающей жидкости	6 л (1,59 галл [США])
Класс защиты	IP 23
Размеры (Д/Ш/В)	710/300/230 мм (27,95/11,81/9,06 дюйма)
Масса (без охлаждающей жидкости)	16,5 кг (36,38 фунта)
Мониторинг потока (датчик)	Предупреждение при подаче 0,7-1 л/мин (0,18-0,26 галл/мин [США]) Сообщение об ошибке при подаче менее 0,7 л/мин (0,18 галл/мин [США])
Мониторинг температуры охлаждающей жидкости	Предупреждение при температуре свыше 68 °C (154,4 °F) Сообщение об ошибке при температуре свыше 70 °C (158 °F)
Датчик уровня заполнения* (функциональность зависит от наличия в устройстве дополнительных модулей)	Предупреждение или сообщение об ошибке
Знак соответствия стандартам	CE, CSA

* Дополнительно

CU 1100i / MV RVP	
Напряжение сети	200-230 В перем. тока / 400-460 В перем. тока
Допуск по напряжению сети	-10 % / +10 %
Частота сети	50/60 Гц
Потребление электроэнергии	0,8 А / 0,35 А
Охлаждающая способность при Q = 1 л/мин +25 °C (77 °F)	1100 Вт
Q = 1 л/мин +40 °C (104 °F)	800 Вт
Q = макс. +25 °C (77 °F)	1500 Вт
Q = макс. +40 °C (104 °F)	1100 Вт
Макс. высота подачи жидкости	45 м (147 футов 7,65 дюйма)
Макс. объем подачи жидкости	2 л/мин 0,53 галл/мин [США]
Макс. давление насоса	5 бар 72,52 фунта/дюйм ²
Насос	Лопастной
Срок службы насоса	около 10 000 ч
Емкость резервуара охлаждающей жидкости	6 л 1,59 галл [США]
Класс защиты	IP 23
Размеры (Д/Ш/В)	710/300/230 мм 27,95/11,81/9,06 дюйма
Масса (без охлаждающей жидкости)	16,5 кг (39,68 фунта)
Мониторинг потока (датчик)	Предупреждение при потоке 0,7-1 л/мин (0,18-0,26 галл/мин [США]), сообщение об ошибке при потоке менее 0,7 л/мин (0,18 галл/мин [США])
Мониторинг температуры охлаждающей жидкости	Предупреждение при температуре свыше 68 °C (154,4 °F), сообщение об ошибке при температуре свыше 70 °C (158 °F)
Датчик уровня заполнения* (функциональность зависит от наличия в устройстве дополнительных модулей)	Предупреждение или сообщение об ошибке
Знак соответствия стандартам	CE, CSA

* Дополнительно

CU 1200i Pro / MC

CU 1200i Pro / MC	
Напряжение питания	24 В пост. тока
Потребление электроэнергии	2,1 А
Охлаждающая способность при Q = 1 л/мин +25 °C (77 °F)	1200 Вт
Q = 1 л/мин +40 °C (104 °F)	800 Вт
Q = макс. +25 °C (77 °F)	1400 Вт
Q = макс. +40 °C (104 °F)	1100 Вт
Макс. высота подачи жидкости	50 м (164 фута 0,5 дюйма)
Макс. объем подачи жидкости	1,8 л/мин (0,47 галл/мин [США])
Макс. давление насоса	5 бар (72,51 фунта/дюйм ²)
Насос	Шестеренный
Срок службы насоса	до 20 000 ч
Емкость резервуара охлаждающей жидкости	6 л (1,59 галл [США])
Класс защиты	IP 23
Размеры (Д/Ш/В)	710/300/230 мм (27,95/11,81/9,06 дюйма)
Масса (без охлаждающей жидкости)	12 кг (26,46 фунта)
Мониторинг потока (датчик)	Предупреждение при подаче 0,7-1 л/мин (0,18-0,26 галл/мин [США]) Сообщение об ошибке при подаче менее 0,7 л/мин (0,18 галл/мин [США])
Мониторинг температуры охлаждающей жидкости	Предупреждение при температуре свыше 68 °C (154,4 °F) Сообщение об ошибке при температуре свыше 70 °C (158 °F)
Датчик уровня заполнения* (функциональность зависит от наличия в устройстве дополнительных модулей)	Предупреждение или сообщение об ошибке
Знак соответствия стандартам	CE, CSA

* Дополнительно

CU 1400i Pro / MC Если источник тока TPS 320i C используется в сочетании с охлаждающим модулем CU 1400i Pro / MC, насос не будет работать на полную мощность.

CU 1400i Pro / MC	
Напряжение питания	24 В пост. тока
Потребление электроэнергии	4,4 А
Охлаждающая способность при Q = 1 л/мин +25 °C (77 °F)	1400 Вт
Q = 1 л/мин +40 °C (104 °F)	900 Вт
Q = макс. +25 °C (77 °F)	1700 Вт
Q = макс. +40 °C (104 °F)	1250 Вт
Макс. высота подачи жидкости	45 м (147 футов 7,65 дюйма)
Макс. объем подачи жидкости	3 л/мин (0,79 галл/мин [США])
Макс. давление насоса при 4750 об/мин	4 бар (58,02 фунта/дюйм ²)
Насос	Центробежный
Срок службы насоса	до 30 000 ч
Емкость резервуара охлаждающей жидкости	6 л (1,59 галл [США])
Класс защиты	IP 23
Размеры (Д/Ш/В)	710/300/230 мм (27,95/11,81/9,06 дюйма)
Масса (без охлаждающей жидкости)	12 кг (26,46 фунта)
Мониторинг потока (датчик)	Предупреждение при подаче 0,7-1 л/ мин (0,18-0,26 галл/мин [США]) Сообщение об ошибке при подаче менее 0,7 л/мин (0,18 галл/мин [США])
Мониторинг температуры охлаждающей жидкости	Предупреждение при температуре свыше 68 °C (154,4 °F) Сообщение об ошибке при температуре свыше 70 °C (158 °F)
Датчик уровня заполнения (функциональность зависит от наличия в устройстве дополнительных модулей)	Предупреждение или сообщение об ошибке
Знак соответствия стандартам	CE, CSA



Fronius International GmbH

Froniusstraße 1
4643 Pettenbach
Austria
contact@fronius.com
www.fronius.com

At www.fronius.com/contact you will find the contact details
of all Fronius subsidiaries and Sales & Service Partners.