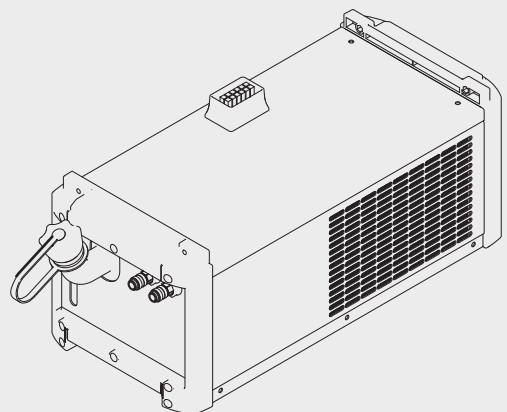


**FK 2500**  
**FK 2500 FC**  
**FK 2500 MV**  
**FK 2500 MV FC**  
**FK 2500 Rob**  
**FK 2500 MV Rob**

ZH

操作说明书

冷却器



42,0426,0047,ZH 007-09062021



# 目录

安全规范.....	5
安全标志说明.....	5
概述.....	5
符合规定的使用.....	5
环境条件.....	6
运营商的责任.....	6
操作人员的责任.....	6
电源连接.....	6
保护您自己和他人.....	7
噪音排放值规定.....	7
来自有毒气体和蒸汽的危险.....	7
火花飞溅产生的危险.....	8
由电源电流和焊接电流产生的危险.....	8
弯曲焊接电流.....	9
EMC 设备分级.....	9
EMC 措施.....	9
EMF 措施.....	10
特殊危害.....	10
保护气体要求.....	11
来自保护气体气瓶的危险.....	11
逸出的保护气体产生的危险.....	12
安装位置和运输期间的安全措施.....	12
正常操作中的安全措施.....	12
调试、维护和维修.....	13
安全技术检查.....	13
废料处理.....	13
安全标志.....	13
数据保护.....	13
版权.....	13
概述.....	15
设备设计方案.....	15
应用领域.....	15
供货范围.....	15
设备型号及其设备.....	15
温控器功能.....	16
流量传感器功能.....	16
“一般交货和付款条款”的有效性.....	16
冷却剂相关信息.....	17
设备上的警告标志.....	17
关于泄漏的信息.....	17
操作元件和接口.....	18
安全标识.....	18
控制单元和接口.....	18
安装和调试之前.....	19
安全标识.....	19
安装规定.....	19
冷却剂相关信息.....	19
冷却剂泵相关担保条款.....	20
正确使用.....	20
将冷却单元安装到行走机构.....	21
概要.....	21
将冷却器安装到移动小车上.....	21
将冷却单元与电源相连.....	22
安全标识.....	22
将冷却器与电源相连.....	22
运行冷却单元.....	23
安全标识.....	23
概要.....	23
填充冷却器.....	23
连接焊枪.....	24

调试冷却器.....	24
更换焊枪提示.....	24
维护、保养和废料处理.....	25
安全.....	25
概要.....	25
冷却器维护与保养的相关标志.....	26
保养间隔和保养作业.....	26
用气体吹扫冷却器.....	27
更换冷却剂.....	27
处置.....	28
错误诊断和错误排除.....	29
安全.....	29
错误诊断和错误排除.....	29
旋转冷却剂泵轴.....	32
安全标识.....	32
旋转冷却剂泵轴.....	32
技术数据.....	33
概要.....	33
FK 2500、FK 2500 FC.....	33
FK 2500 MV、FK 2500 MV FC.....	34
FK 2500 Rob、FK 2500 MV Rob.....	34

## 安全标志说明

### 警告!

表示存在直接危险。

- ▶ 若不予以避免，将导致死亡或严重的人身伤害。

### 危险!

表示存在潜在危险的情况。

- ▶ 若不予以避免，可能会导致死亡或严重的人身伤害。

### 小心!

表示可能导致财产损失或人身伤害的情况。

- ▶ 若不予以避免，可能会导致轻微的人身伤害和/或财产损失。

### 注意!

表示可能会导致不良后果及设备损坏。

## 概述

该设备按照当前技术水平以及公认的安全技术规范制造。但是如果错误操作或错误使用，仍将

- 威胁操作人员或第三方人员的人身安全、
- 造成设备损坏和操作人员的其他财产损失、
- 影响设备的高效运作。

所有与设备调试、操作、保养和维修相关的人员都必须

- 训练有素、
- 具备焊接方面的知识且
- 完整阅读并严格遵守本操作说明书。

应始终将操作说明书保存在设备的使用场所。作为对操作说明书的补充，还应遵守与事故防范和环境保护相关的通用及当地的现行规定。

设备上的所有安全和危险提示

- 保持为可读状态
- 不得损坏
- 不得去除
- 不得遮盖，覆盖或涂盖。

安全和危险提示在设备上的位置，参见设备操作说明书的“概述”一章。接通设备前要排除可能威胁安全的故障。

**这关系到您的切身安全!**

## 符合规定的使用

只能按照“符合规定的使用”一章所述的内容使用该设备。

设备仅限使用功率铭牌上指定的焊接工艺。

其他用途或其他使用方式都被视为不符合规定。制造商对由此产生的损失不负有责任。

- 符合规定的使用还包括
- 完整阅读并遵守操作说明书中的所有提示
  - 完整阅读并遵守所有安全和危险提示
  - 坚持检修和保养工作。

---

设备不得用于以下用途：

- 管道除霜
- 电池/蓄电池充电
- 发动机启动

---

设备仅限工商企业使用。制造商不对在家庭使用引起的损失负责。

---

制造商对焊接缺陷或焊接错误不负有责任。

---

## 环境条件

在指定的范围以外使用或存放设备都被视为不符合规定。制造商对由此产生的损失不负有责任。

---

环境温度范围：

- 运行时：-10 °C 至 + 40 °C (14 °F 至 104 °F)
- 运输和存放时：-20 °C 至 + 55 °C (-4 °F 至 131 °F)

---

相对空气湿度：

- 40 °C (104 °F) 时，最高为 50 %
- 20 °C (68 °F) 时，最高为 90 %

---

环境空气：无尘、无酸、无腐蚀性气体或物质等。

海拔：最高 2000 米 (6561 ft.8.16 in.)

---

## 运营商的责任

运营商需保证只由下列专人使用设备：

- 熟悉操作安全和事故防范基本规定并接受过设备操作指导
- 阅读、理解该操作说明书中内容，尤其是“安全规程”一章，并签字确认
- 接受过焊接效果要求的相关培训。

---

必须定期检查该操作人员是否具备安全操作意识。

---

## 操作人员的责任

所有被授权开展与该设备相关工作的人员，都有责任在开始工作之前

- 了解操作安全和事故防范基本规定
- 阅读该操作说明书中内容，尤其是“安全规程”一章，并签字确认本人已充分理解并将确实遵守。

---

离开工作场所前确保即使在无人值守的状况下也不会出现人员伤亡和财产损失。

---

## 电源连接

具有较高额定值的设备可能会因其电流消耗而影响电源的供电质量。

---

这可能会在以下几个方面对许多设备类型造成影响：

- 连接限制
- \*) 最大许用电源阻抗的相关标准
- \*) 最小短路功率要求的相关标准

---

\*) 公共电网接口处

请参阅“技术数据”

---

在这种情况下，工厂操作人员或使用该设备的人员应检查设备是否能够正常连接，并在适当情况下与供电公司就此事进行沟通。

**重要！** 请确保电源连接已正确接地

## 保护您自己和他人

操作设备的人员可能面临诸多危险，例如：

- 火花及金属碎片飞溅
- 电弧辐射，会造成眼部及皮肤损伤
- 身处具有危害性的电磁场中可能危及心脏起搏器使用者的生命
- 由于电源电流和焊接电流而引起触电死亡
- 更大的噪音污染
- 有害的焊接烟尘和气体

操作设备时必须穿着合适的防护服。防护服必须具备以下特性：

- 防火
- 绝缘且干燥
- 覆盖全身、无破损且状态良好
- 安全头盔
- 无卷脚的长裤

防护服包含多种不同的物品。操作人员应：

- 使用防护面罩或正规滤光镜以保护眼部和面部，防止受到紫外线、高温及火花损伤
- 佩戴具备侧面保护（防护面罩后方）功能的正规护目镜
- 穿着结实且在潮湿环境下也能提供绝缘保护的鞋
- 佩戴合适的手套（绝缘且隔热）以保护双手
- 佩戴耳部护具以降低噪音危害并防止受伤

任何设备运行过程中或进行焊接时，应使所有人员（特别是儿童）远离工作区域。但是，如果附近有人，应当：

- 确保其注意到全部危险（电弧刺眼危险、火花飞溅致伤危险、有害焊接烟尘、噪音、由电源电流和焊接电流产生的潜在危险等）
- 提供适合的保护装置
- 或者，布设适当的安全网/安全幕。

## 噪音排放值规定

根据 EN 60974-1，在标准负荷时按照最大允许的作业点运转后，设备在空转以及冷却阶段发出的最大声功率级 <math><80\text{dB(A)}</math>（以  $1\text{pW}$  为参照值）。

无法规定焊接（和切割）时规定工位的放射值，因为这受工艺和环境限制。放射值取决于各种不同的参数，比如焊接工艺（MIG/MAG 焊接、TIG 焊接）、选择的电流类型（直流电、交流电）、功率范围、焊缝金属的类型、工件的共振方式和工作场所环境等等。

## 来自有毒气体和蒸汽的危险

焊接期间产生的烟尘含有有害气体和蒸汽。

国际癌症研究机构的 118 种致癌因子专题论文中指出，焊接烟尘含有致癌物质。

使用烟源排烟系统和室内排烟系统。  
若可能，请使用带有综合排烟装置的焊枪。

让您的头部远离焊接烟尘和气体。

针对烟尘和有害气体采取以下预防措施：

- 切勿吸入烟尘和有害气体。
- 使用适当的装置将烟尘和有害气体从工作区域中排出。

确保足够的新鲜空气供应量。确保通风流量至少为每小时  $20\text{ m}^3$ 。

如果通风不足，请佩戴具有供氧功能的焊接面罩。

如果对抽吸能力是否足够存有任何疑问，应将测得的有害物质排放值与允许的极限值进行比较。

以下组成部分是确定焊接烟尘毒性的主要因素：

- 用于工件的金属
- 电极
- 药皮
- 清洁剂、脱脂剂等
- 所使用的焊接工艺

---

有关上面列出的组成部分，请查阅相应材料安全数据表和制造商说明书。

---

有关暴露场景、风险管理措施以及确定工作条件的建议，请参阅 **European Welding Association** 网站 (<https://european-welding.org>) 中的 **Health & Safety** 部分。

---

将易燃蒸汽（例如溶剂蒸气）置于电弧辐射范围之外。

---

如果未进行焊接操作，请关闭保护气体气瓶阀或主供气源。

---

## 火花飞溅产生的危险

火花飞溅会引发火灾和爆炸。

---

不得在可燃材料附近焊接。

---

可燃材料必须远离电弧至少 **11 米 (36 ft. 1.07 in.)**，或使用经过检验的覆盖物遮盖起来。

---

准备好适当的、经过检查的灭火器。

---

火花和灼热的金属部件也可能通过细小裂缝和开口进入邻近区域。采取相应的措施，避免由此产生的受伤和火灾危险。

---

如果没有按照相应的国家和国际标准进行预处理，则不得在有火灾和爆炸危险的区域以及封闭的罐、桶或管道中进行焊接。

---

不允许在存放过气体、燃料、矿物油和类似物品的容器上进行焊接。这些物质的残留会造成爆炸危险。

---

## 由电源电流和焊接电流产生的危险

电击可能会危及生命或致人死亡。

---

切勿触摸设备内外的带电装备组件。

---

进行 **MIG/MAG** 焊接和 **TIG** 焊接时，焊丝、焊丝盘、送丝辊和所有与焊丝接触的金属件均带电。

---

应始终将送丝机置于充分绝缘的表面上，或始终使用适当的绝缘送丝机支架。

---

请确保放置具有良好绝缘性的干燥底座或防护罩，以保护您和他人远离大地或接地电位。该底座或防护罩必须足以覆盖身体与大地或接地电位之间的整个区域。

---

所有电缆和引线必须连接牢固、完好无损、绝缘并且尺寸适当。立即更换松动的连接以及烧焦、损坏或尺寸不足的电缆和引线。

每次使用前，请通过手柄确保电源紧密连接。

如果电源线带有卡口式接头，则需围绕纵轴将电源线至少旋转 **180°** 并予以预紧。

---

切勿在身体或身体各部位的周围缠绕电缆和引线。

---

电极（电焊条、钨极、焊丝等）

- 不得浸入冷却液体中
- 不得在接通电源时触摸电极。

---

在两个电源的焊接电极之间，其中一个电源的开路电压可能会翻倍。在某些情况下，同时触摸两个电极的电位可能会致人死亡。

---

安排有资格的电工定期检查电源线，以保证保护接地线能正常工作。

---



防护等级为 1 的设备需要一个带有保护接地线的电源和一个带有保护接地线触点的连接系统才能正常工作。

只有在遵守所有有关保护隔离的国家法规时，才允许使用无保护接地线的电源和无保护接地线触点的插座操作设备。

否则，将视为重大过失。对于因此类误用所导致的任何损失，制造商概不负责。

如有必要，请为工件提供适当的接地。

关闭未使用的设备。

高空作业时，请系好安全带。

操作设备之前，请将其关闭并拔出电源插头。

为设备附上清晰易懂的警告标识，以防他人再次插上电源插头而重新开启该设备。

打开设备之后：

- 为所有带电部件放电
- 确保设备中的所有部件均处于断电状态。

如果需要使用带电装备组件，则应指定另一个人在适当的时候关闭电源开关。

### 弯曲焊接电流

如果忽略以下说明，则会产生弯曲焊接电流并导致以下后果：

- 火灾隐患
- 连接至工件的零件过热
- 对保护接地线造成无法弥补的损坏
- 设备及其它电气设备的损坏

确保使用工件夹具夹紧工件。

将工件夹具尽可能固定在靠近焊接区域的位置。

将设备放置在与导电环境充分绝缘的位置，例如与导电地板或导电支架绝缘。

如果要使用配电板、双头支架等，请注意以下事项：未使用焊枪/焊钳的焊条同样带电。确保未使用的焊枪/焊钳具有充分的绝缘保护。

在自动化 MIG/MAG 应用领域中，确保只将绝缘后的焊丝从焊丝筒、大型送丝机卷盘或焊丝盘引至送丝机。

### EMC 设备分级

放射等级 A 的设备：

- 规定仅用于工业区
- 如果应用于其他区域，可能引发线路连接和放射故障。

放射等级 B 的设备：

- 满足居民区和工业区的放射要求。也适用于使用公用低压线路供电的居民区。

根据功率铭牌或技术数据对 EMC 设备进行分级。

### EMC 措施

有时，即使装置的辐射符合相关标准限值，仍可能影响指定的应用区域（例如，在同一位置存在敏感性设备或装置安装的地点接近收音机或电视机时）。

此时，操作员必须采取相应措施来纠正这种情况。

按照国家及国际法规，检查和评估附近装置的抗干扰性。以下设备很可能易受该装置的干扰：

- 安全设备
- 电力、信号和数据传输线路
- IT 和电信设备
- 测量与校准设备

---

用于规避 EMC 问题的保障措施：

1. 干线供电
  - 如果在输电干线连接正常的情况下，发生电磁干扰，则须采取附加措施（如，使用合适的线路滤波器）。
2. 焊接用电源线
  - 必须尽可能短
  - 必须彼此接近（以避免 EMF 问题）
  - 必须与其他电源线保持一定距离
3. 等电位连接
4. 工件接地
  - 如有必要，可使用合适的电容器建立接地连接。
5. 如有必要，可采取屏蔽措施
  - 遮蔽附近的其他装置
  - 遮蔽整个焊接装配

---

## EMF 措施

电磁场可能造成未知的健康损害：

- 影响附近人员的健康，如心脏起搏器和听力辅助设备的佩戴者
- 如果心脏起搏器佩戴者需要在该设备周围逗留，或在焊接过程中靠近，必须提前征求医生意见
- 出于安全原因，焊接电缆和焊接工头部/躯干之间应保持尽可能远的距离
- 焊接电缆和综合管线不得扛在肩膀上，也不得绕在身体和躯干上

---

## 特殊危害

请保持手、头发、衣物和工具远离运转中的部件。例如：

- 风扇
- 齿轮
- 辊
- 轴
- 焊丝盘和填充焊丝

---

请勿将手伸入旋转中的焊丝驱动器齿轮或驱动部件中。

---

仅当进行保养或维修时方可打开/取下盖板和侧板。

---

操作期间

- 请确保所有盖板已处于闭合状态，并且所有侧板均已安放就位。
- 始终保持所有盖板和侧板处于闭合状态。

---

从焊枪中脱离的填充焊丝很可能造成人身伤害（扎手、脸和眼睛受伤等）。

---

因此，请始终使焊枪（带有送丝机的装置）远离身体并佩戴合适的护目镜。

---

焊接期间或焊接完成后，请勿触摸工件 - 存在灼伤的隐患。

---

冷却时，残渣会崩离工件。因此，重新加工工件时，也必须佩戴指定的保护装置，并采取相应措施确保其他人员也能受到充分保护。

---

焊枪和其他具有高工作温度的部件必须冷却之后才能进行处理。

---

对于存在火灾或爆炸危险的区域，应采用特殊规程 - 遵守相关的国家及国际法规。

---

在容易发生触电危险的区域（如，锅炉附近）工作时所用的电源必须附有“安全”标志。而且，电源不得位于这些区域之内。

冷却剂外溢存在烫伤隐患。断开冷却剂进流或回流管路连接前，先关闭冷却装置。

遵守冷却剂安全数据表中的信息来处理冷却剂。冷却剂安全数据表可从服务中心处获取或从制造商的网站下载。

通过起重机运输这些装置时，只能使用制造商提供的合适承载设备。

- 使用链条和/或绳索挂住承载设备的所有悬挂点。
- 链条和绳索与垂直方向的角度尽量保持最小。
- 移除气缸和送丝机（MIG/MAG 和 TIG 装置）。

如果焊接期间送丝机与起重机支架相连，则应始终使用合适且绝缘的送丝机起重附件（MIG/MAG 和 TIG 装置）。

如果设备带有背带或手柄，则此设备仅专用于用手携带。如果使用起重机、平衡式叉车或其他机械起重设备进行运输，则不使用背带。

必须定期测试与设备或其部件连接的所有起重附件（如带子、手柄、链条等）的情况（如，是否存在机械损坏、腐蚀，或由其他环境因素引起的变化）。测试间隔与测试范围必须至少符合适用的国家标准和指令。

如果将法兰盘用于保护气体接口，则可能会在不知不觉中泄露无色无味的保护气体。组装之前，用合适的铁氟龙胶带密封用于保护气体接口法兰盘的设备侧螺纹。

## 保护气体要求

受污染的保护气体不但会损坏设备，而且还会降低焊接质量，尤其是在使用环形干线的情况下。

请满足下列保护气体质量要求：

- 固体颗粒大小 < 40  $\mu\text{m}$
- 压力凝点 < -20  $^{\circ}\text{C}$
- 最大含油量 < 25  $\text{mg}/\text{m}^3$

必要时使用滤清器。

## 来自保护气体气瓶的危险

保护气体气瓶包括加压气体，并且如果受到损坏时能够爆炸。因为保护气体气瓶是焊接设备的一部分，所以操作时必须极为小心。

保护好含有压缩气体的保护气体气瓶，以使其远离环境过热、机械碰撞、残渣、明火、火花和电弧。

根据说明书垂直安装保护气体气瓶且连接牢固，以防止其翻倒。

请保持保护气体气瓶远离任何焊接电路或其他电路。

切勿在保护气体气瓶上悬挂焊枪。

切勿触摸带有电极的保护气体气瓶。

存在爆炸的隐患 - 切勿尝试焊接增压的保护气体气瓶。

仅使用适于手动应用的保护气体气瓶和正确适当的附件（调节器、软管和管接头）。仅使用状态良好的保护气体气瓶和附件。

当打开保护气体气瓶的阀时，请将面部转向一侧。

如果未进行焊接操作，请关闭保护气体气瓶阀。

如果未连接保护气体气瓶，则请将阀截球形保留在气瓶的原位上。

必须遵守制造商的说明书和关于保护气体气瓶和附件适用的国家及国际法规。

---

## 逸出的保护气体产生的危险

保护气体不受控制的逸出所产生的窒息风险

保护气体无色无味，泄漏时可使周围环境缺少氧气。

- 确保至少按照 20 立方米/小时的通风量供应充足的新鲜空气。
- 遵守保护气体气瓶或主供气源上的安全和维修提示。
- 如果未进行焊接操作，请关闭保护气体气瓶阀或主供气源。
- 每次启动前都应检查保护气体气瓶或主供气源是否存在不受控制的气体泄漏。

---

## 安装位置和运输期间的安全措施

倾倒的设备可轻易致死。将该设备放置在坚实、平整的表面上使其保持平稳

- 所允许的最大倾角为 10°。

适用于存在火灾或爆炸危险的室内的特殊规定

- 遵守相关的国家和国际规定。

采用内部规范和检查程序，确保工作场所环境整洁，布局井然有序。

只能安装和操作防护等级符合功率铭牌所示要求的设备。

安装设备时，应确保留有 0.5 m (1 ft. 7.69 in.) 的周围间距，以保证冷却空气的自由流通。

运输设备时，请遵守相关的国家及本地指导方针以及事故防范规定。尤其应遵守针对运输期间产生的风险而制定的指导方针。

不要抬起或运输运行的设备。请在运输或抬起前关闭设备。

运输设备之前，请排出所有冷却剂，然后拆下以下部件：

- 送丝机
- 焊丝盘
- 保护气体气瓶

在运输设备之后与调试设备之前，必须目检设备有无损坏。在设备试运行之前，必须由经培训的技术服务人员对所有损坏部位进行维修。

---

## 正常操作中的安全措施

只在所有安全装置完全有效时操作设备。如果有任何安全装置无法正常工作，则将产生以下风险

- 操作人员或第三方伤亡
- 设备损坏以及操作员的其它物资损失
- 设备工作效率低下

启动设备之前，必须对所有不能正常工作的安全装置进行维修。

切勿略过或禁用安全装置。

启动设备之前，需确保不会对他人造成危险。

至少每周对设备进行一次检查，主要检查有无明显的损坏以及安全装置的功能是否正常。

始终安全地固定好保护气体气缸，且如果使用起重机运输设备，则需事先将气缸移除。

只有制造商的原装冷却剂适用于我们的设备，这是其属性（电导性、防冻剂、材料兼容性、阻燃性等）决定的。

仅使用制造商提供的适用原装冷却剂。

不要将制造商提供的原装冷却剂与其它冷却剂相混合。

仅将制造商的系统组件连接到冷却回路。

制造商对因使用其他系统组件或其他冷却剂而造成的损失不承担任何责任。此外，也不会受理任何保修索赔。

---

冷却液 FCL 10/20 未点燃。在一定条件下，乙醇基冷却剂可能会点燃。将冷却剂置于其原装、密封的容器中运输并远离所有着火源。

使用过的冷却剂必须根据相关国家和国际法规进行合理处置。冷却剂安全数据表可从服务中心处获取或从制造商的网站下载。

在开始焊接之前且系统仍处于已冷却状态时检查冷却剂液位。

### 调试、维护和维修

无法保证外购件在设计和制造上都符合其所提要求，或者无法保证其符合安全要求。

- 只能使用原厂备用件和磨损件（此要求同样适用于标准零件）。
- 不要在未经生产商同意的情况下对设备进行任何改造、变更等。
- 必须立即更换状况不佳的工件。
- 订购时，请指定设备的准确名称和部件编号（如备件清单所示），以及序列号。

可使用压紧螺钉实现保护接地线的连接，以使壳体部件接地。

仅使用编号正确的原装压紧螺钉，并使用规定的扭矩拧紧。

### 安全技术检查

制造商有责任每 12 个月至少进行一次设备安全检查。

制造商建议，以相同的时间间隔（每 12 个月）定期进行焊接电源校准。

以下情况，建议由经过认证的专业电工进行安全检查：

- 更改之后
- 加装或改装之后
- 修理、维护和保养之后
- 至少每 12 个月。

在安全检查时须遵照国家和国际标准及条例。

您可以在服务站索取有关安全检查和校准的详细信息。服务点将根据您的需求提供必要的资料。

### 废料处理

绝不能将此设备扔在家庭垃圾里!按照欧洲有关旧电气和电子设备的机械指令以及所执行的国内法律，报废的电气工具必须分开搜集并做环保的废旧利用。请务必将您的旧设备返还给您的经销商或从当地经过授权的收集和废品处理系统收集信息。无视该欧洲规定，可能会对环境和您的健康造成潜在的影响!

### 安全标志

带有 CE 标志的设备符合低压和电磁兼容性指令的基本要求（例如，EN 60 974 系列的相关产品标准）。

伏能士特此声明该设备符合指令 2014/53/EU。可在以下地址找到欧盟符合性声明的全文：<http://www.fronius.com>

带有 CSA 测试标志的设备符合加拿大和美国相关标准的要求。

### 数据保护

如果用户对装置出厂前的设置进行了更改，则由用户自己负责对该数据进行安全保护。生产商对个人设置被删除的情况不承担任何责任。

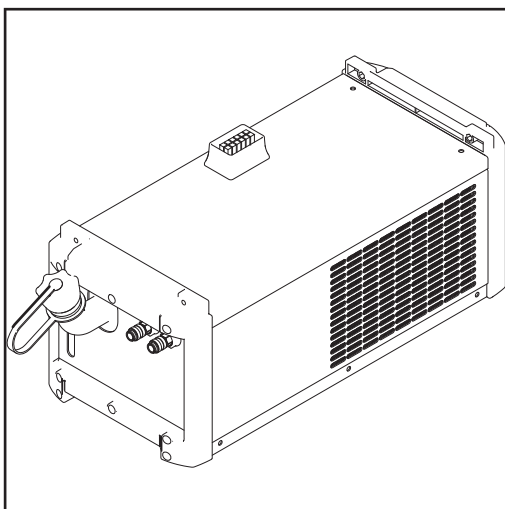
### 版权

该操作说明书的版权归制造商所有。

文字和插图在操作说明书付印时符合当时的技术水平。生产商保留更改权。本操作说明书的内容不构成顾客的任何权利。我们非常欢迎有关操作说明书的改进建议以及对其中错误的提示。

# 概述

## 设备设计方案



此装置由冷却器和电源组成。可像安装独立电源那样，将电源和冷却器一并安装在移动小车上。

本说明书中介绍的冷却器可同下列产品中的所有电源搭配使用：

- TransTig 2500 / 3000 设备系列
- MagicWave 2500 / 3000 设备系列

## 应用领域

FK 2500 冷却单元可用于：

- 在手动和自动应用场合同 MagicWave 2500/3000 和 TransTig 2500/3000 电源搭配使用
- TIG 冷焊丝焊接
- 水冷式 TIG 手工焊枪
- 水冷式 TIG 机器焊枪
- 水冷式 TIG 机器人焊枪

## 供货范围

- 冷却器
- 5 l 罐装冷却剂
- 四颗 Extrude-Tite 内六角螺丝（用于固定冷却器上的电源）
- 四个 M5 六角螺母（用于固定冷却器上的电源）
- 一根 2 A 保险丝（备用）
- 操作说明书

## 设备型号及其设备

### FK 2500 设备：

- 单班制运行离心泵
- 温控器

### FK 2500 FC 设备：

- 单班制运行离心泵
- 温控器
- 流量传感器

### FK 2500 MV 设备：

- 单班制运行离心泵
- 温控器
- 自耦变压器（多电压运行）

---

**FK 2500 MV FC 设备:**

- 单班制运行离心泵
- 温控器
- 流量传感器
- 自耦变压器（多电压运行）

---

**FK 2500 Rob 设备:**

- 适用于多班制运行的无密封磁力耦合离心泵 - 使用寿命 = 约能运行 15,000 小时
- 温控器
- 流量传感器

---

**FK 2500 MV Rob 设备:**

- 适用于多班制运行的无密封磁力耦合离心泵 - 使用寿命 = 约能运行 15,000 小时
  - 温控器
  - 流量传感器
  - 自耦变压器（多电压运行）
- 

---

**温控器功能**

- 温控器作为标配安装于所有冷却器型号中
  - 温控器可监视冷却剂温度
  - 当冷却剂温度升至 70°C (158°F) 以上时，会自动显示“hot | H2O”，并中断焊接电流。冷却器保持运行
  - 当温度降至 65°C (149°F) 后，温控器将恢复焊接电流。
- 

**流量传感器功能**

- 流量传感器可在焊接期间监控冷却剂流量
- 当冷却剂流量低于 0.7l/min (0.18 gal./min [US]) 时，会自动显示“no | H2O”，同时焊接电流中断，冷却器关闭
- 如果焊接系统有 Comfort 或 WeldProcessData（OPC Fronius LocalNet 服务器）控制面板，则其上可显示冷却剂流量
  - 要显示冷却剂流量值，请按下 Comfort 控制面板上的 F3 参数选择/指示键

以下情况会导致冷却剂流量中断:

- 冷却剂不足
  - 冷却剂受到污染
  - 冷却回路泄漏
  - 冷却剂泵故障
  - 冷却剂结冰（焊接温度过低）
- 

**“一般交货和付款条款”的有效性**

对于冷却器而言，根据价目表制定的“一般交货和付款条款”仅在以下条件适用:

- FK 2500、FK 2500 FC、FK 2500 MV FC: 每天最多运行 8 小时（单班制运行）
- FK 2500 Rob、FK 2500 MV Rob: 每天运行 24 小时（多班制运行）
- 仅使用制造商提供的原装冷却剂
- 定期保养并更换冷却剂



## 冷却剂相关信息

### 小心!

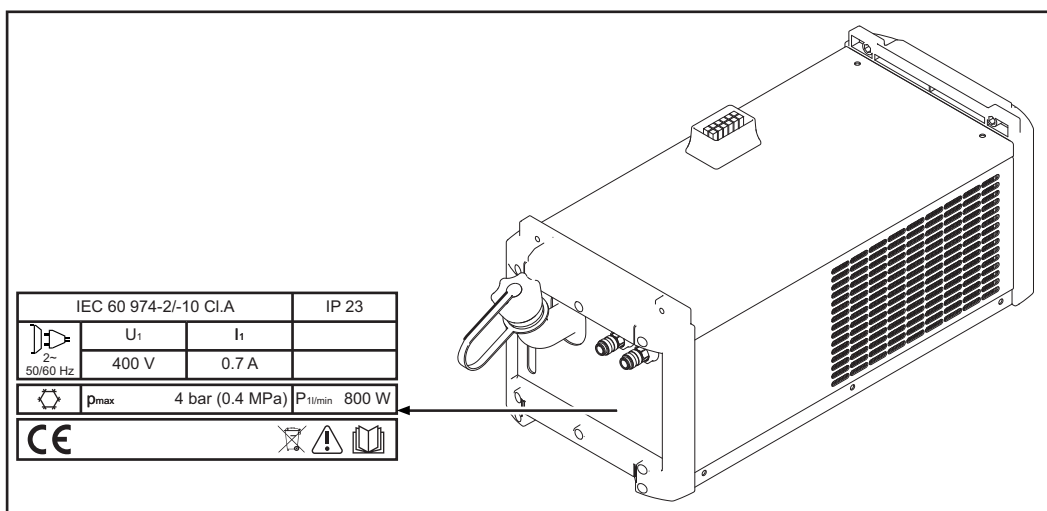
#### 使用非原厂冷却剂时存在危险。

此时可能导致严重的财产损失。

- ▶ 仅使用制造商提供的冷却剂。
- ▶ 请勿混用不同的冷却剂。
- ▶ 在更换冷却剂时，请务必确保更换所有的冷却剂。
- ▶ 从乙醇基冷却剂更换为 **FCL 10** 冷却剂时，必须使用更换套件 **FCL10** 并按照所提供的说明书执行更换操作。

## 设备上的警告标志

冷却器配有安全标识和功率铭牌。不得移除或涂盖这些功率铭牌和安全标识。安全标识针对设备误操作提出了警示，以免导致严重的人身伤害和财产损失。



焊接操作存在危险。为确保正确使用本设备，必须满足以下基本要求：

- 焊工必须具备足够的资格
- 必须使用适当的保护装置
- 所有无关人员必须与冷却器和焊接区域保持一定的安全距离



使用所述的功能前要仔细阅读并充分理解下列文档：

- 本操作说明书
- 系统组件的所有操作说明书，尤其是安全规程



请勿将使用过的设备与生活垃圾一起处理。设备处理应遵守安全规程。

## 关于泄漏的信息

以下关于泄漏的信息不适用于 FK 2500 Rob、FK 2500 MV Rob。

冷却剂泵内部的轴封表面借助冷却剂实现润滑，这意味着泄漏在所难免。因此允许少量泄漏。

冷却剂泵首次启动或长时间停机后重新启动时，需要一定的暖机时间。泄漏在暖机阶段可能会增加。暖机阶段过后，泄漏通常会降至较低水平。如果并非如此，请联系售后服务部门。

# 操作元件和接口

## 安全标识



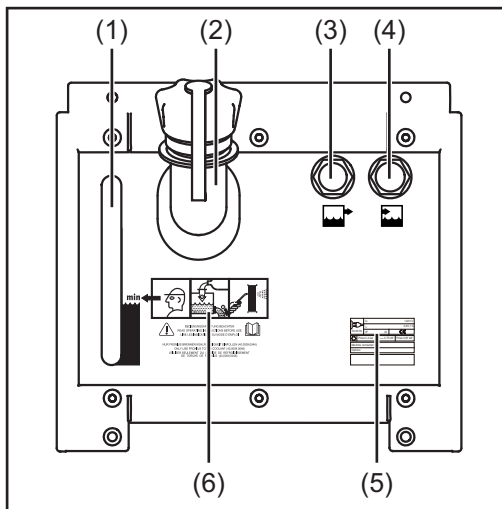
**危险!**

设备操作不当可能会造成严重的人身伤害和财产损失。

仅接受过培训且有资质人员方可使用本档中所述的全部功能。使用任何所述功能之前，请务必通读并充分理解以下文档：

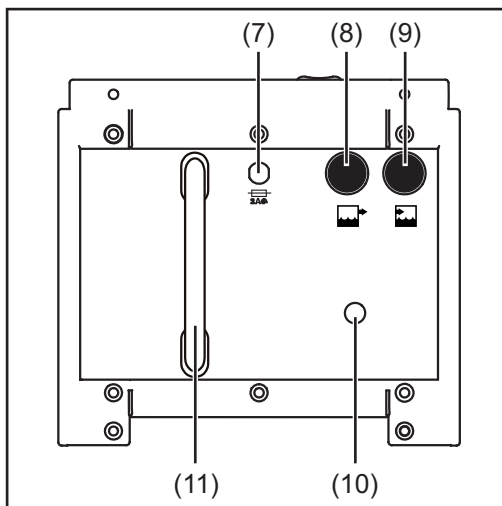
- ▶ 本文档
- ▶ 系统组件的所有操作说明书，尤其是安全规程

## 控制单元和接口



正面的控制单元和接口

编号	功能
(1)	冷却剂液位视窗
(2)	带螺旋帽的填充喷嘴
(3)	盲板或冷却剂流量接口（蓝色）
(4)	盲板或冷却剂回流接口（红色）
(5)	功率铭牌
(6)	操作和保养说明
(7)	冷却剂泵保险丝
(8)	盲板或冷却剂回流接口（红色）
(9)	盲板或冷却剂流量接口（蓝色）
(10)	冷却剂泵轴套
(11)	排放软管



背面的控制单元和接口

# 安装和调试之前

## 安全标识

### 危险!

#### 误操作及工作不当时存在危险。

此时可能导致严重的人身伤害和财产损失。

- ▶ 仅接受过培训且有资质人员方可执行和使用本档中所述的全部操作和功能。
- ▶ 完整阅读并充分理解本档。
- ▶ 完整阅读并充分理解有关系统组件的所有操作说明书，尤其是安全规程。

## 安装规定

### 危险!

#### 机器翻倒或掉落时存在危险。

此时可能导致严重的人身伤害和财产损失。

- ▶ 请将所有系统部件置于坚实平整的表面上并使它们保持稳固。

### 危险!

#### 焊接电流存在危险。

电击可能致命。

- ▶ 确保冷却器妥善绝缘。
- ▶ 始终确保冷却单元底板与水平面之间不存在任何导电连接。
- ▶ 安装冷却单元之前，应移除冷却单元的底板与水平面之间的所有导电装备组件。

经测试本设备防护等级为 IP 23，这表示：

- 可防止直径超过 12.5 mm (0.49 in.) 的坚硬异物侵入
- 可防止产生任何与垂直方向所呈角度高达 60° 的喷水

#### 冷却空气

安装该系统时，必须确保冷却空气能够顺畅流过侧板内的凹槽。确保设备周围始终预留 0.5 m (1 ft 7.69 in.) 的周围间距。

### 小心!

#### 冷空气供给不足时存在风险。

此时可能导致严重的财产损失。

- ▶ 不得遮盖任何空气出入口，即便是局部遮盖也不允许。

#### 灰尘

确保不会将任何金属粉尘（例如，来自金刚砂作业的灰尘）通过风扇吸入到系统中。

#### 户外操作

本设备可依据 IP23 防护等级的规定在户外安装和操作。请避免设备直接受潮（如被雨水淋湿）。

## 冷却剂相关信息

冷却器未随附任何冷却剂。

只能使用伏能士原装冷却剂（冷却液 FCL 10/20 或焊枪冷却剂）填灌冷却器。鉴于电传导性和材料兼容性原因，不建议使用其他冷却剂。

---

**冷却剂泵相关担保条款**

冷却剂泵只能与制造商提供的原装冷却剂一起使用。不允许冷却剂泵在干式模式下运行（即使运行时间极短），因为这会对冷却剂泵造成损坏。制造商对因这种情况所造成的损失不承担任何责任。

---

**正确使用**

本设备只能与 **Fronius** 系统组件配合使用。

本设备只能用于其预期用途。

超出此用途的任何使用均被视为不当使用。制造商对由此造成的任何损坏、意外或失误概不负责。

正确使用要求还包括：

- 仔细阅读操作说明书
- 遵照操作说明书中的所有指示和安全规程
- 执行所有规定的检查和维护工作

本设备专门用于工业领域和车间。对于日常使用中所造成的任何损坏，制造商不承担任何责任。

# 将冷却单元安装到行走机构

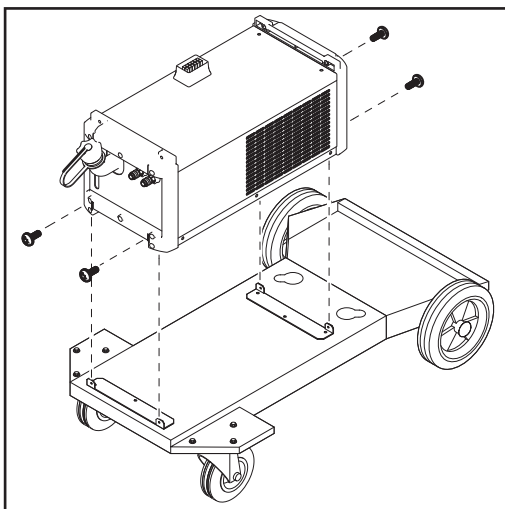
## 概要

可将焊接系统安装到移动小车上，以便提高整个系统的移动性。

### 注意!

如果焊接系统未配备自耦变压器，则必须将冷却单元安装在正底部。

## 将冷却器安装到移动小车上



- 1 如果移动小车未配有安装支架：  
用三颗 **Extrude-Tite** 螺丝将每个安装支架牢牢固定于移动小车底座上 - 使用移动小车随附的螺丝
- 2 将冷却器放置在移动小车的基座上
- 3 使用前面和后面的两颗 **Extrude-Tite** 螺丝将冷却器牢牢固定于移动小车底座的安装支架上 - 使用移动小车随附的螺丝

# 将冷却单元与电源相连

## 安全标识

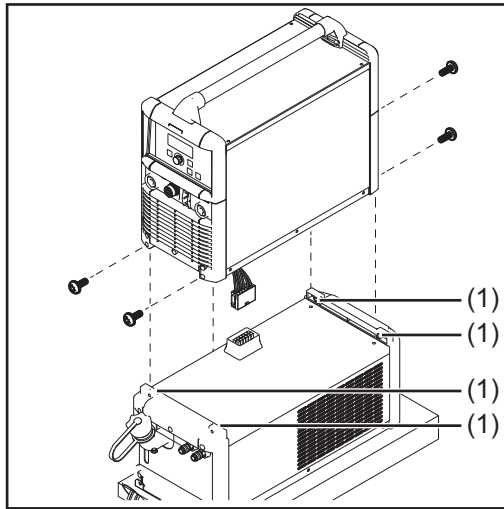
### 危险!

焊接电流存在危险。

电击可能致命。

- ▶ 将电源主开关切换至“O”位置。
- ▶ 断开电源与主电源的连接。
- ▶ 在完成所有工作前，请确保电源与主电源之间的连接始终保持断开状态。

## 将冷却器与电源相连



- 1 将四个 M5 六角螺母（随冷却器提供）牢牢压入紧固杆的六角凹槽 (1) 中
- 2 卸下电源底部的防护盖板
- 3 将电源连接器尽可能从电源底部的开口中拉出
- 4 将电源置于冷却器上方
- 5 连接电源和冷却器

### 小心!

使用扭结或受损的电缆有短路风险。

定位电源时，请确保电缆不存在任何形式的扭结。

- 6 将电源小心置于冷却器上
- 7 使用前面和后面的两颗 Extrude-Tite 内六角螺丝将电源牢牢固定于冷却器的紧固杆上 - 使用冷却器随附的 Extrude-Tite 内六角螺丝

# 运行冷却单元

## 安全标识

**⚠ 危险!**

**焊接电流存在危险。**

电击可能致命。

- ▶ 将电源主开关切换至“O”位置。
- ▶ 断开电源与主电源的连接。
- ▶ 在完成所有工作前，请确保电源与主电源之间的连接始终保持断开状态。

## 概要

冷却器由电源进行供电。如果电源主开关切换至“1”位置，则冷却器也会开启。

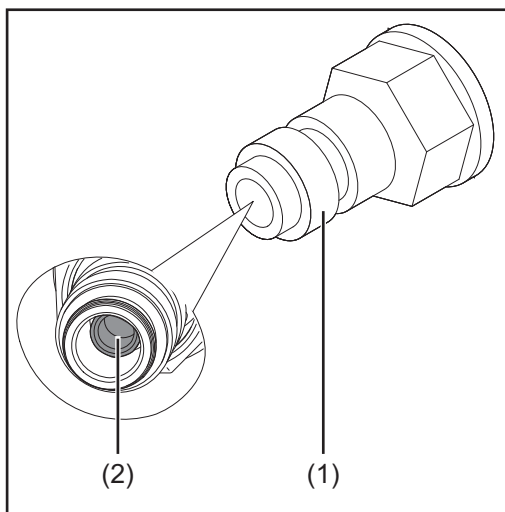
## 填充冷却器

**注意!**

**确保冷却剂不会进入到设备中。**

如果在设备的外部发现任何冷却剂，请立即将其清除。

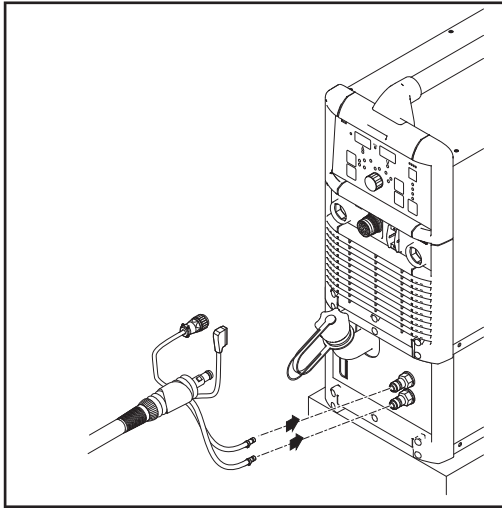
- 1** 松开填充喷嘴上的螺旋帽



冷却剂流量接口上的锁紧环、冷却剂流量接口内的密封锥

- 2** 使用木制或塑料销 ( $\varnothing = \text{max. } 6 \text{ mm} / 0.236 \text{ in.}$ ) 小心推回冷却剂流量接口中心处的密封锥 (2)，直至听到清晰的啮合声
- 3** 注入全新冷却剂至“最大”刻度
- 4** 向后拉住冷却剂流量接口上的锁紧环 (1) 以释放密封锥 (2)，然后松开锁紧环 (1)
- 5** 将螺旋帽旋到填充喷嘴上

## 连接焊枪



- 1 将红色焊枪冷却剂软管连接至冷却器上的冷却剂回流接口
- 2 将蓝色冷却剂软管连接至冷却器上的冷却剂流量接口

## 调试冷却器

### 注意!

在调试冷却器前，必须始终对冷却剂的液位和清洁度进行检查。

- 1 将电源连接至主电源
- 2 将电源总开关切换至“I”位置
  - 冷却剂泵启动
- 3 检查冷却剂流量，直至能够看到一股稳定的冷却剂回流流经填充喷嘴

### 注意!

在焊接期间，定期检查冷却剂的流动是否正常。  
应能看到一股稳定的冷却剂回流流经填充喷嘴。

## 更换焊枪提示

### ⚠ 小心!

压力过大将损坏冷却器。  
在用压缩空气对焊枪进行气体吹扫前，先打开填充喷嘴上的螺旋帽。



# 维护、保养和废料处理

## 安全

### 危险!

#### 工作不当时存在危险。

下述所有操作必须由接受过培训且有资质的人员执行。

- ▶ 完整阅读并充分理解本文档。
- ▶ 完整阅读并充分理解有关系统组件的所有操作说明书，尤其是安全规程。

### 危险!

#### 焊接电流存在危险。

电击可能致命。

- ▶ 将电源主开关切换至“O”位置。
- ▶ 断开电源与主电源的连接。
- ▶ 在完成所有工作前，请确保电源与主电源之间的连接始终保持断开状态。
- ▶ 打开设备后，使用合适的测量仪器检查充电部件（如电容器）是否已完成放电。

### 危险!

#### 保护接地线连接不良时存在危险。

此时可能导致严重的人身伤害和财产损失。

- ▶ 可通过外壳上的螺钉进行适当的保护接地线连接，从而将外壳接地，不得使用无法提供可靠保护接地线连接的任何其他螺钉。

### 小心!

#### 高温冷却剂存在危险。

此时可能导致严重烫伤。

- ▶ 待冷却剂冷却后，再执行下述任一活动。

### 小心!

#### 冷却剂泄漏时存在风险。

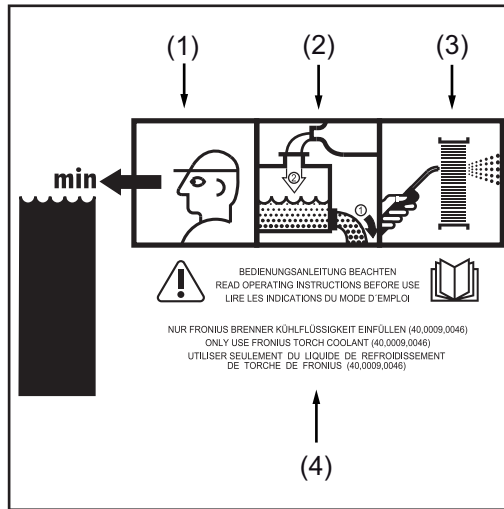
此时可能导致严重的财产损失。

- ▶ 确保冷却剂不会进入到设备中。
- ▶ 如果在冷却器的外部发现任何冷却剂，请立即将其清除。

## 概要

在正常操作条件下，设备只需最低限度的维修保养。但是，有必要对一些重点部位进行观察，以确保焊接系统可常年保持稳定使用状况。

## 冷却器维护与保养的相关标志



- (1) 检查冷却剂液位
- (2) 更换冷却剂
- (3) 用气体吹扫冷却器
- (4) 阅读操作说明书

相关的保养间隔和作业将在后续章节予以说明。

## 保养间隔和保养作业

### 每次启动时

#### ⚠ 小心!

#### 无冷却剂启动时存在风险。

此时可能导致严重的财产损失。

- ▶ 如果水冷式系统组件在没有冷却剂的情况下工作，通常会导致系统组件失效。对于由此类行为所导致的任何损失，伏能士概不负责。此外，也不会受理任何保修索赔。

- 确保所有中继线、焊枪和接地连接均完好无损
- 检查是否预留了 0.5 m (1 ft. 7.69 in.) 的周围间距，以确保冷却空气能够自由流通
- 检查所有系统组件间螺纹连接的气密性
- 检查焊接系统所有冷却剂接口的气密性
- 监控冷却剂容器中的冷却剂回流
  - 如果没有任何冷却剂回流到容器中，请确定原因并采取相应补救措施

### 每周一次

- 检查冷却剂液位。如果冷却剂液位低于“最小”刻度值，请加满冷却剂
- 检查冷却剂的纯度。如有必要，请更换冷却剂

#### ⚠ 小心!

#### 使用非原厂冷却剂时存在风险。

此时可能导致严重的财产损失。

- ▶ 只能使用伏能士原装冷却剂（冷却液 FCL 10/20 或焊枪冷却剂）填灌冷却器。
- ▶ 鉴于电传导性和材料兼容性原因，不建议使用其他冷却剂。

### 每 2 个月

- 如果存在：检查冷却剂过滤器是否存在污垢并在需要时进行清洁

### 每 6 个月

- 用气体吹扫冷却器

### 每 6 个月（三班制运行，使用乙醇基冷却剂）

- 用气体吹扫冷却器
- 更换冷却剂

### 每 12 个月（单班制运行，使用乙醇基冷却剂）

- 更换乙醇基冷却剂

每 12 个月（3 班制运行，使用 FCL 10/20 冷却剂）

- 更换冷却剂

每 24 个月（单班制运行，使用 FCL 10/20 冷却剂）

- 更换冷却剂

### 用气体吹扫冷却器



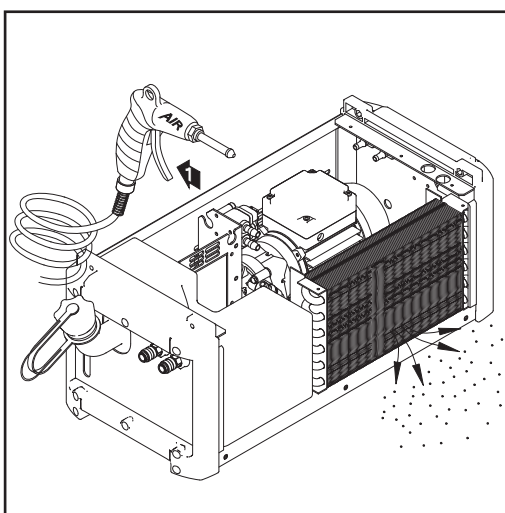
用气体吹扫冷却器：

#### 注意!

为清晰起见，下图中展示了不带电源的冷却器。

不过，在用气体吹扫冷却器时，可保留冷却器上的电源。

始终按照“维护、保养和处置”章节开头部分的“安全标识”一节中的说明进行操作。



#### 注意!

电子元件损坏会造成危险。不得近距离吹扫电子元件。

- 移除侧板并清洁冷却器

如果堆积了大量灰尘：

- 移除设备侧板，然后使用干燥的低压压缩空气清洁设备的内部

### 更换冷却剂



更换冷却剂：

#### 注意!

不得在公共排污系统中处置冷却剂。

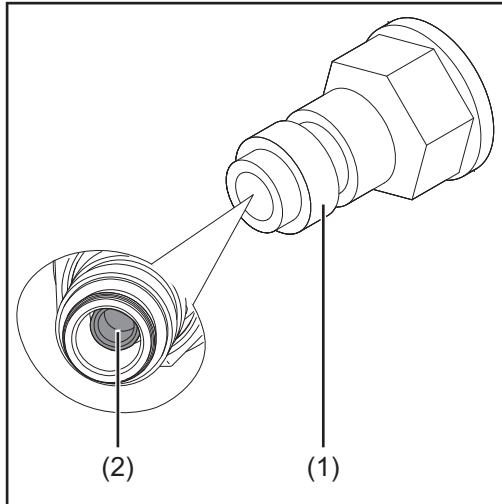
根据适用的当地和国家法规对冷却剂进行处置。

#### 注意!

只能使用伏能士原装冷却剂回灌冷却器。

- 1 松开填充喷嘴上的螺旋帽
- 2 在冷却器的排放软管下放置一个合适的容器来盛接冷却剂
- 3 将排放软管从冷却器的上凹槽中拉出，然后将其固定在容器中
- 4 拆下排放软管帽
- 5 让冷却剂流入容器
- 6 妥善处理旧冷却剂
- 7 盖上排放软管帽

**8** 将排放软管放回原位



**9** 向后拉住冷却剂流量接口上的锁紧环 (1)，断开冷却剂软管然后松开锁紧环 (1)

**10** 使用木制或塑料销 ( $\varnothing = \text{max. } 6 \text{ mm} / 0.236 \text{ in.}$ ) 小心推回冷却剂流量接口中心处的密封锥 (2)，直至听到清晰的啮合声

**11** 注入全新冷却剂至“最大”刻度

冷却剂流量接口上的锁紧环、冷却剂流量接口内的密封锥

**12** 向后拉住冷却剂流量接口上的锁紧环 (1) 以再次释放密封锥 (2)，然后松开锁紧环 (1)

**13** 将冷却剂流量接口软管连接至冷却剂流量接口

**14** 将螺旋帽旋到填充喷嘴上

---

## 处置

根据适用的当地和国家法规对冷却剂进行处置。

# 错误诊断和错误排除

## 安全

### 危险!

#### 工作不当时存在危险。

此时可能导致严重的人身伤害和财产损失。

- ▶ 下述所有操作必须由接受过培训且有资质的人员执行。
- ▶ 完整阅读并充分理解本文档。
- ▶ 完整阅读并充分理解有关系统组件的所有操作说明书，尤其是安全规程。

### 危险!

#### 焊接电流存在危险。

电击可能致命。

- ▶ 将电源主开关切换至“O”位置。
- ▶ 断开电源与主电源的连接。
- ▶ 在完成所有工作前，请确保电源与主电源之间的连接始终保持断开状态。
- ▶ 打开设备后，使用合适的测量仪器检查充电部件（如电容器）是否已完成放电。

### 危险!

#### 保护接地线连接不良时存在危险。

此时可能导致严重的人身伤害和财产损失。

- ▶ 可通过外壳上的螺钉进行适当的保护接地线连接，从而将外壳接地，不得使用无法提供可靠保护接地线连接的任何其他螺钉。

### 小心!

#### 高温冷却剂存在危险。

此时可能导致严重烫伤。

- ▶ 待冷却剂冷却后，再执行下述任一活动。

### 小心!

#### 冷却剂泄漏时存在风险。

此时可能导致严重的财产损失。

- ▶ 确保冷却剂不会进入到设备中。
- ▶ 如果在冷却器的外部发现任何冷却剂，请立即将其清除。

## 错误诊断和错误排除

在以下两种情况下，请记录好设备的序列号和配置，然后与我们的售后服务部门取得联系，向其告知错误的具体情况：

- 出现以下范围之外的错误
- 列出的故障解决方法无效

---

### hot | H2O

冷却器的温控器已跳闸。

原因： 冷却剂温度过高

解决方法： 一直等到冷却阶段结束，即不再显示“hot | H2O”。

如果使用 ROB 5000 或现场总线耦合器进行机器人控制：请在故障排除完成后以及恢复焊接前设置“源错误复位”信号。

---

### no | H2O

如果存在：冷却器的流量传感器已跳闸。

原因： 冷却剂流量问题

解决方法： 检查冷却剂液位、清洁度及回流是否符合要求；  
必要时更换冷却剂

原因： 连接冷却剂回流管时冷却剂过滤器（若有）错位

解决方法： 使用干净的自来水清洁冷却剂过滤器或更换滤芯

---

### 没有冷却剂流出或流量不足

原因： 冷却剂液位过低

解决方法： 加满冷却剂

原因： 冷却回路中存在压缩物或异物

解决方法： 清除压缩物或异物

原因： 冷却剂泵保险丝故障

解决方法： 更换冷却剂泵保险丝

原因： 冷却剂被污染

解决方法： 更换冷却剂

原因： 连接冷却剂回流管时冷却剂过滤器（若有）错位

解决方法： 使用干净的自来水清洁冷却剂过滤器或更换滤芯

原因： 冷却剂泵出现粘着现象

解决方法： 旋转冷却剂泵轴（请参阅操作说明书中的“旋转冷却剂泵轴”部分）。如果冷却剂泵轴确实无法旋转，请联系售后服务部门

原因： 冷却剂泵故障

解决方法： 联系售后服务部门

---

### 冷却功率不足

原因： 风扇故障

解决方法： 联系售后服务部门

原因： 冷却剂泵故障

解决方法： 联系售后服务部门

原因： 冷却器被污染

解决方法： 用干燥压缩空气气体吹扫冷却器

原因： 所连接冷却器的冷却功率不够高

解决方法： 使用冷却功率较大的冷却器

---

**运行时的噪声级较高**

原因： 冷却剂液位过低

补救措施： 加满冷却剂

原因： 冷却剂泵故障

补救措施： 联系售后服务部门

---

# 旋转冷却剂泵轴

## 安全标识

### 危险!

工作不当时存在危险。

此时可能导致严重的人身伤害和财产损失

- ▶ 下述所有操作必须由接受过培训且有资质人员执行。
- ▶ 完整阅读并充分理解本文档。
- ▶ 完整阅读并充分理解有关系统组件的所有操作说明书，尤其是安全规程。

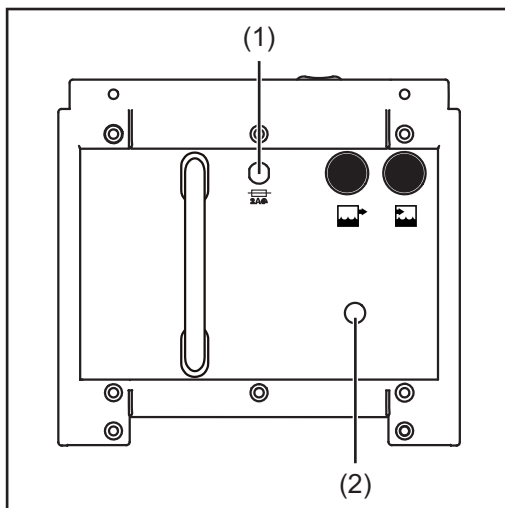
### 危险!

焊接电流存在危险。

电击可能致命。

- ▶ 将电源主开关切换至“O”位置。
- ▶ 断开电源与主电源的连接。
- ▶ 在完成所有工作前，请确保电源与主电源之间的连接始终保持断开状态。

## 旋转冷却剂泵轴



- 1 拆下冷却剂泵保险丝 (1)
- 2 从外部经冷却剂泵轴套 (2) 插入合适的平口螺丝刀，然后转动冷却剂泵轴
  - 如果冷却剂泵轴确实无法旋转，请联系售后服务部门
- 3 更换冷却剂泵保险丝



## 概要

冷却单元的冷却性能取决于

- 环境温度
- 输送高度
- 流速 Q (l/min) - 流速 Q 取决于互连管组的长度和软管的直径。

## FK 2500、 FK 2500 FC

	FK 2500	FK 2500 FC
电源电压	400 V AC	400 V AC
电网电压公差	-10% / +10%	-10% / +10%
电源频率	50 / 60 Hz	50 / 60 Hz
电流消耗	0.6 A / 0.7 A	0.6 A / 0.7 A
保险丝	2 A 慢断	2 A 慢断
以下条件下的冷却功率 Q = 1 l/min + 25°C (77°F) Q = 1 l/min + 40°C (104°F) Q = 最大 + 25°C (77°F) Q = 最大 + 40°C (104°F)	770 W 485 W 1020 W 640 W	770 W 485 W 1020 W 640 W
最大输送高度	30 m 98 ft. 5.10 in.	30 m 98 ft. 5.10 in.
最大输送率	3 l/min 0.79 gal./min [US]	3 l/min 0.79 gal./min [US]
最大泵压力	4.2 bar 60.92 psi	4.2 bar 60.92 psi
泵	离心泵	离心泵
泵使用寿命	约 8,000 小时	约 8,000 小时
冷却剂量	4 l 1.06 gal. [US]	4 l 1.06 gal. [US]
防护等级	IP 23	IP 23
尺寸 (长/宽/高)	625/240/225 mm 24.61/9.45/8.86 in.	625/240/225 mm 24.61/9.45/8.86 in.
重量 (不含冷却剂)	9 kg 19.84 lb.	9 kg 19.84 lb.
流量监控装置* (传感器)	-	低于 0.7 l/min (0.18 gal./min) 时显示故障信息 [US]
冷却剂温度监控装置	高于 70 °C (158 °F) 时显示故障信息	高于 70 °C (158 °F) 时显示故障信息
合格标记	S, CE	S, CE

\* 如果存在。

**FK 2500 MV、  
FK 2500 MV FC**

	<b>FK 2500 MV</b>	<b>FK 2500 MV FC</b>
电源电压	200-230/400-480 V AC	200-230/400-480 V AC
电网电压公差	-10% / +10%	-10% / +10%
电源频率	50 / 60 Hz	50 / 60 Hz
电流消耗	0.6 A -1.4 A	0.6 A -1.4 A
保险丝	2 A 慢断	2 A 慢断
以下条件下的冷却功率 Q = 1 l/min + 25°C (77°F) Q = 1 l/min + 40°C (104°F) Q = 最大 + 25°C (77°F) Q = 最大 + 40°C (104°F)	770 W 485 W 1020 W 640 W	770 W 485 W 1020 W 640 W
最大输送高度	30 m 98 ft. 5.10 in.	30 m 98 ft. 5.10 in.
最大输送率	3 l/min 0.79 gal./min [US]	3 l/min 0.79 gal./min [US]
最大泵压力	4.2 bar 60.92 psi	4.2 bar 60.92 psi
泵	离心泵	离心泵
泵使用寿命	约 8,000 小时	约 8,000 小时
冷却剂量	4 l 1.06 gal. [US]	4 l 1.06 gal. [US]
防护等级	IP 23	IP 23
尺寸 (长/宽/高)	625/240/225 mm 24.61/9.45/8.86 in.	625/240/225 mm 24.61/9.45/8.86 in.
重量 (不含冷却剂)	11.6 kg 25.57 lb.	11.7 kg 25.79 lb.
流量监控装置* (传感器)	-	低于 0.7 l/min (0.18 gal./min) 时显示故障信息 [US]
冷却剂温度监控装置	高于 70 °C (158 °F) 时 显示故障信息	高于 70 °C (158 °F) 时 显示故障信息
合格标记	S、CE、CSA	S、CE、CSA

\* 如果存在。

**FK 2500 Rob、  
FK 2500 MV Rob**

	<b>FK 2500 Rob</b>	<b>FK 2500 MV Rob</b>
电源电压	400 V AC	200-240/400-460 V AC
电网电压公差	-10% / +10%	-10% / +10%
电源频率	50 / 60 Hz	50 / 60 Hz
电流消耗	0.6 A - 0.7 A	0.6 A - 0.7 A
保险丝	2 A 慢断	2 A 慢断

	FK 2500 Rob	FK 2500 MV Rob
以下条件下的冷却功率 Q = 1 l/min + 25°C (77°F) Q = 1 l/min + 40°C (104°F) Q = 最大 + 25°C (77°F) Q = 最大 + 40°C (104°F)	800 W 500 W 1160 W 730 W	800 W 500 W 1160 W 730 W
最大输送高度	30 m 98 ft. 5.10 in.	30 m 98 ft. 5.10 in.
最大输送率	3.5 l/min 0.92 gal./min [US]	3.5 l/min 0.92 gal./min [US]
最大泵压力	4.2 bar 60.92 psi	4.2 bar 60.92 psi
泵	磁力耦合离心泵	磁力耦合离心泵
泵使用寿命	约 15,000 小时	约 15,000 小时
冷却剂量	4 l 1.06 gal. [US]	4 l 1.06 gal. [US]
防护等级	IP 23	IP 23
尺寸 (长/宽/高)	625/240/225 mm 24.61/9.45/8.86 in.	625/240/225 mm 24.61/9.45/8.86 in.
重量 (不含冷却剂)	9 kg 19.84 lb.	9.1 kg 20.06 lb.
流量监控装置 (传感器)	低于 0.7 l/min (0.18 gal./min) 时显示故障信息 [US]	低于 0.7 l/min (0.18 gal./min) 时显示故障信息 [US]
冷却剂温度监控装置	高于 70 °C (158 °F) 时显示故障信息	高于 70 °C (158 °F) 时显示故障信息
合格标记	S, CE	S、CE、CSA

**FRONIUS INTERNATIONAL GMBH**

Froniusstraße 1  
A-4643 Pettenbach  
AUSTRIA  
contact@fronius.com  
**www.fronius.com**

Under **www.fronius.com/contact** you will find the addresses  
of all Fronius Sales & Service Partners and locations



Find your  
spareparts online



spareparts.fronius.com