

**OPT/i WF Draht-Richtstrecke mon-  
tieren**

**Fitting the OPT/i WF wire straigh-  
tener**

**Monter le dispositif de dressage  
de fil OPT/i WF**

DE

Bedienungsanleitung

Systemerweiterung

EN

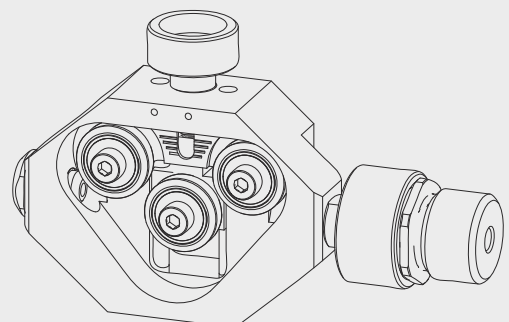
Operating instructions

System upgrade

FR

Instructions de service

Extension de système

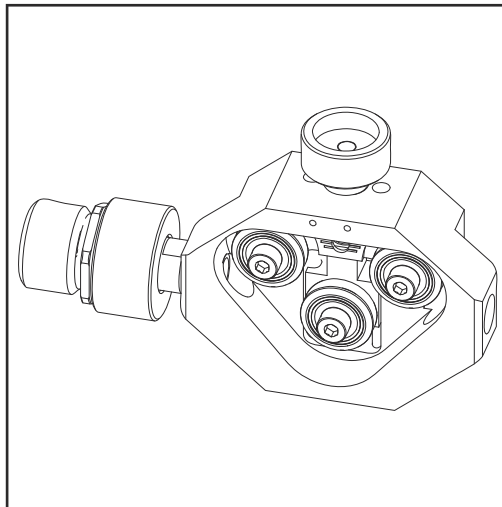


42,0410,1944

006-20082021



## Gerätekonzept

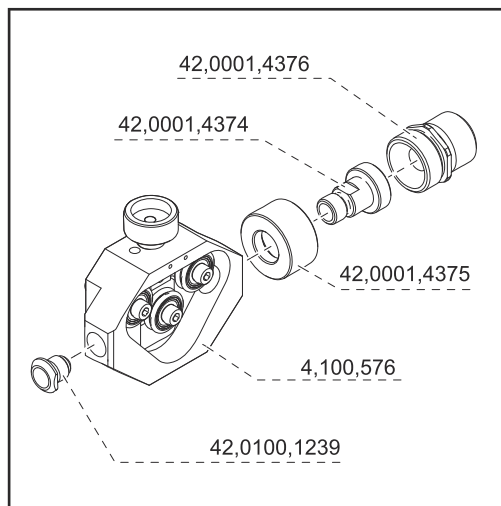


Die Draht-Richtstrecke dient zum Verbiegen oder gerade Richten der Drahtelektrode. Die Draht-Richtstrecke kann bei Drahtelektroden mit einem Durchmesser von 0,8 mm (.03 in.) bis 1,6 mm (.06 in.) verwendet werden.

Die Draht-Richtstrecke ist in einer Ausführung für konventionelle Schweißsysteme und einer Ausführung für Roboter-Schweißsysteme erhältlich.

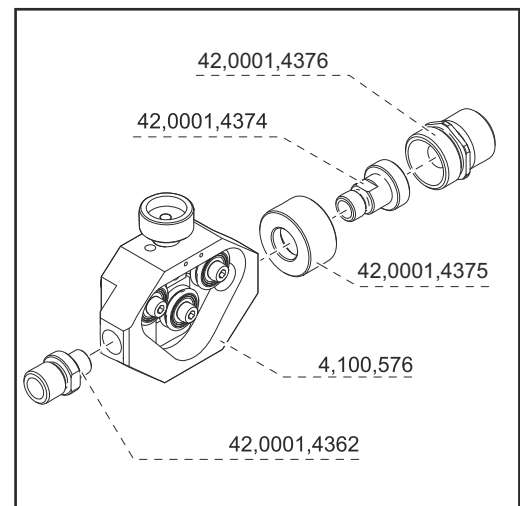
## Lieferumfang

### konventionell:



nicht abgebildet:  
- dieses Dokument

### Roboter:

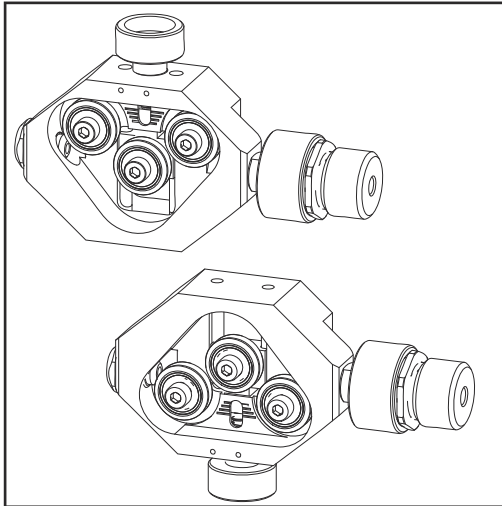


nicht abgebildet:  
- dieses Dokument

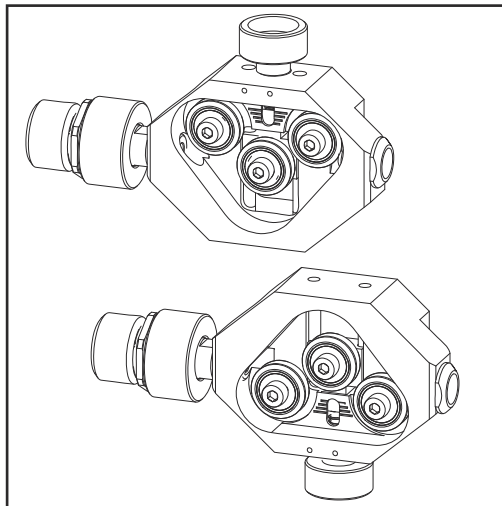
## Konfigurationsmöglichkeiten

- Je nach Verlauf der Drahtelektrode vor der Draht-Richtstrecke, wird mit der Draht-Richtstrecke die Biegung der Drahtelektrode verstärkt oder gemindert.
- Je nach Montage der Draht-Richtstrecke, mit der Anpressrolle oben oder unten, wird die Biegung der Drahtelektrode verstärkt oder gemindert.
- Je nach Anforderung - Anpressrolle oben oder unten, können die Positionen des Draht-Auslaufstücks und der Einführdüse miteinander vertauscht werden.

**konventionell:**

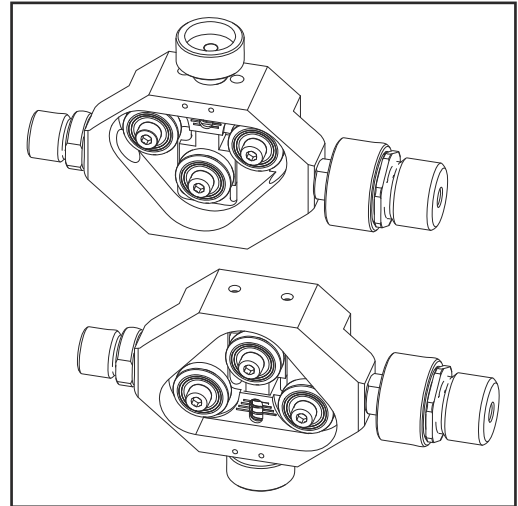


*Anpressrolle oben / unten*

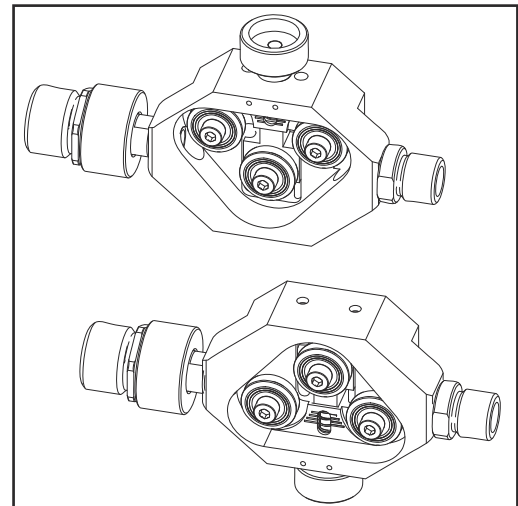


*Position Draht-Auslaufstück und Einführdüse vertauschen*

**Roboter:**



*Anpressrolle oben / unten*



*Position Draht-Auslaufstück und Einführdüse vertauschen*

## Sicherheit

Die nachfolgend angeführten Sicherheitsvorschriften bei allen in diesem Dokument beschriebenen Arbeiten befolgen!

### **WARNUNG!**

#### **Gefahr durch Fehlbedienung und fehlerhaft durchgeführte Arbeiten.**

Schwerwiegende Personen- und Sachschäden können die Folge sein.

- ▶ Alle in diesem Dokument beschriebenen Arbeiten und Funktionen dürfen nur von geschultem Fachpersonal ausgeführt werden.
- ▶ Dieses Dokument lesen und verstehen.
- ▶ Sämtliche Dokumente der Systemkomponenten, insbesondere Sicherheitsvorschriften lesen und verstehen.

### **WARNUNG!**

#### **Gefahr durch elektrischen Strom.**

Schwerwiegende Personen- und Sachschäden können die Folge sein.

- ▶ Vor Beginn der Arbeiten:
- ▶ Netzschalter der Stromquelle in Stellung - O - schalten
- ▶ Stromquelle vom Netz trennen
- ▶ sicherstellen, dass die Stromquelle bis zum Abschluss aller Arbeiten vom Netz getrennt bleibt
- ▶ Nach dem Öffnen des Gerätes mit Hilfe eines geeigneten Messgerätes sicherstellen, dass elektrisch geladene Bauteile (z.B. Kondensatoren) entladen sind.

### **VORSICHT!**

#### **Gefahr durch austretende Drahtelektrode.**

Schwerwiegende Personen- und Sachschäden können die Folge sein.

- ▶ Ist ein Abspul-Drahtvorschub im Schweißsystem vorhanden, vor Beginn der Arbeiten:
- ▶ Netzschalter des Abspul-Drahtvorschubes in Stellung - O - schalten
- ▶ Abspul-Drahtvorschub vom Netz trennen
- ▶ sicherstellen, dass der Abspul-Drahtvorschub bis zum Abschluss aller Arbeiten vom Netz getrennt bleibt

### **VORSICHT!**

#### **Verletzungsgefahr durch heiße Systemkomponenten.**

Schwere Verbrühungen können die Folge sein.

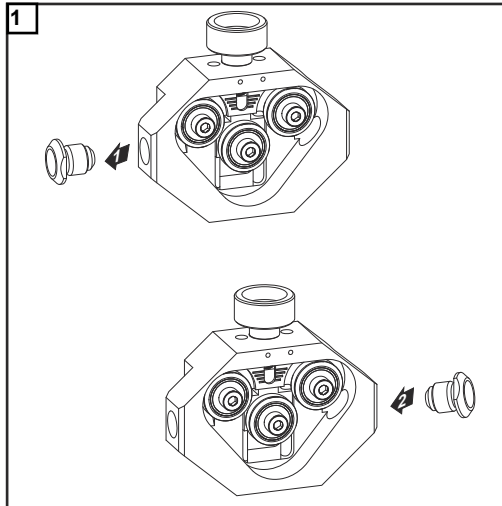
- ▶ Vor Beginn der Arbeiten alle heißen Systemkomponenten auf Zimmertemperatur (+25 °C, +77 °F) abkühlen lassen, beispielsweise:
- ▶ Kühlmittel
- ▶ wassergekühlte Systemkomponenten
- ▶ Antriebsmotor des Drahtvorschubes

# OPT/i WF Draht-Richtstrecke montieren

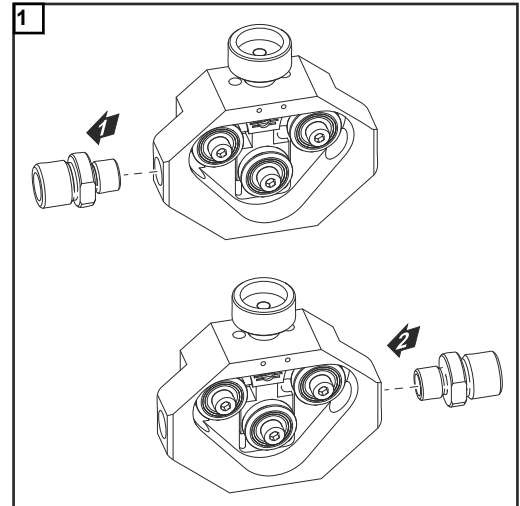
OPT/i WF Draht-Richtstrecke für die Montage vorbereiten

Falls notwendig, die Position der Einführdüse wie nachfolgend dargestellt ändern.

**konventionell:**

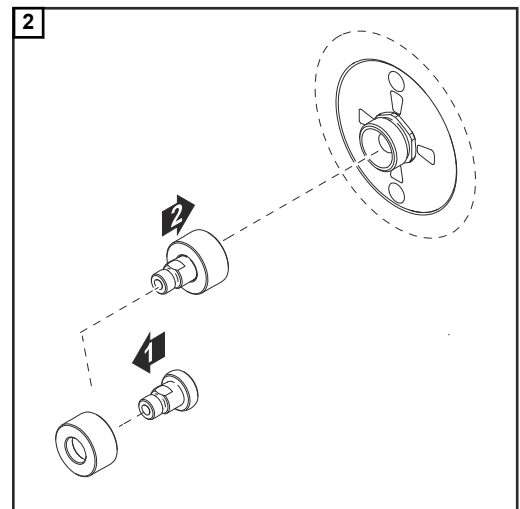
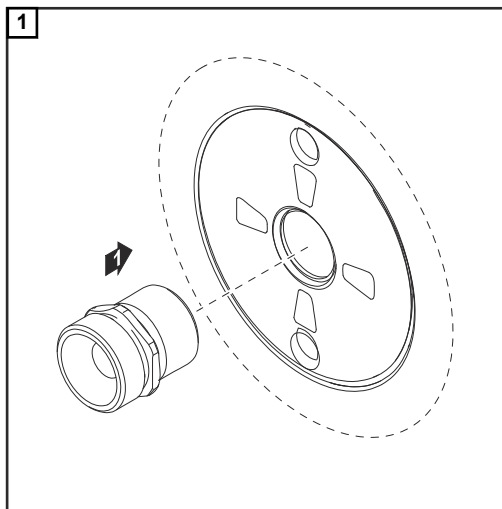


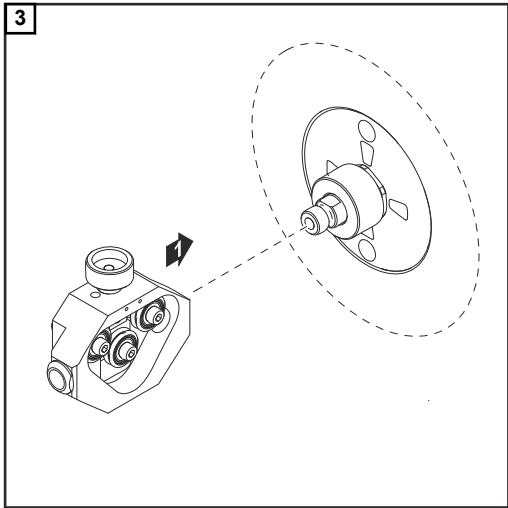
**Roboter:**



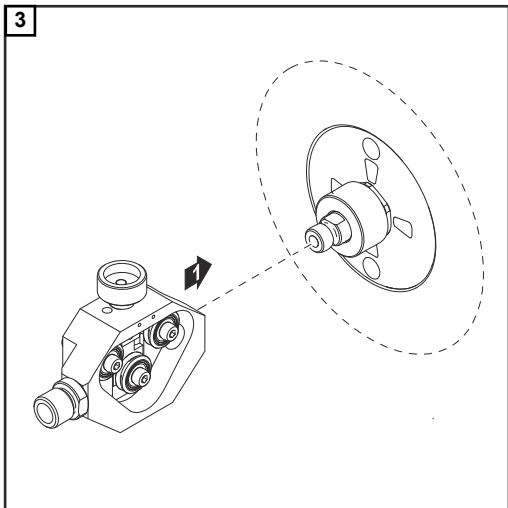
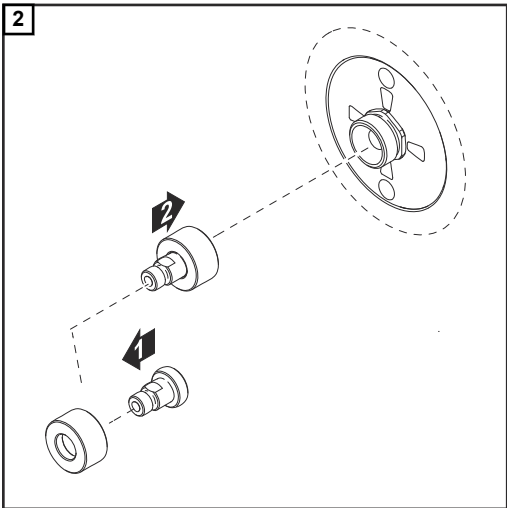
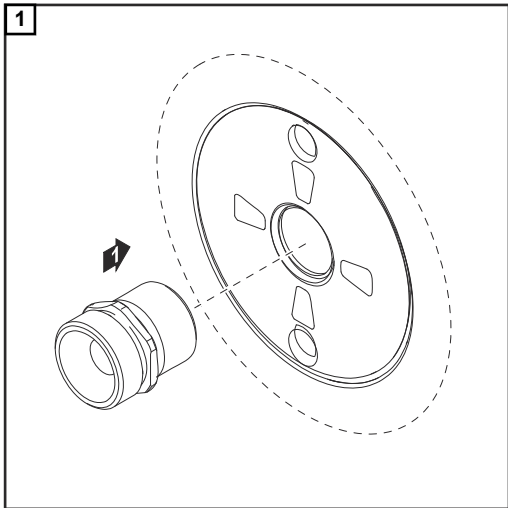
OPT/i WF Draht-Richtstrecke montieren

**konventionell**





Roboter

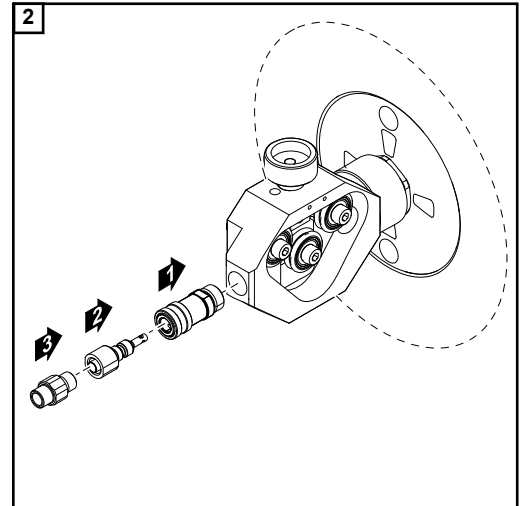
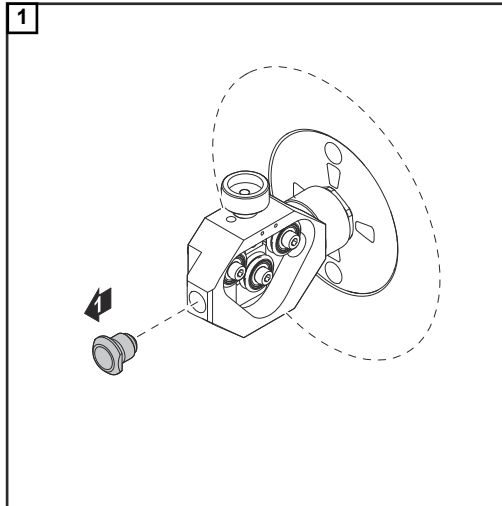


# Optionen montieren

QuickConnect  
montieren (kon-  
ventionell)

## HINWEIS!

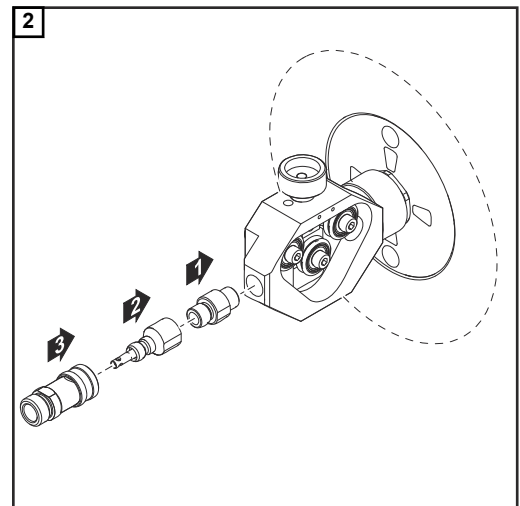
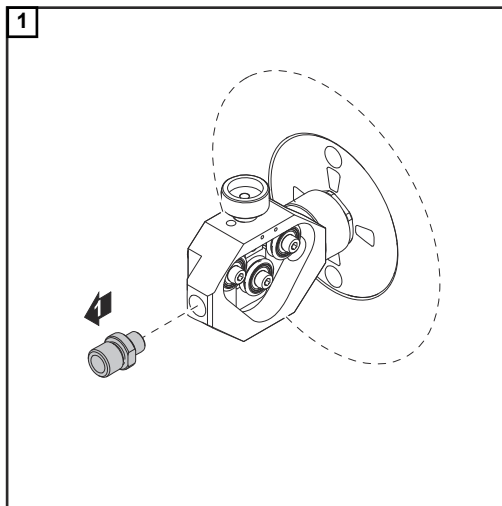
Beim Montieren der Option QuickConnect die Anweisungen des Dokumentes 42,0410,2010 befolgen.



Optionen montie-  
ren (Roboter)

## HINWEIS!

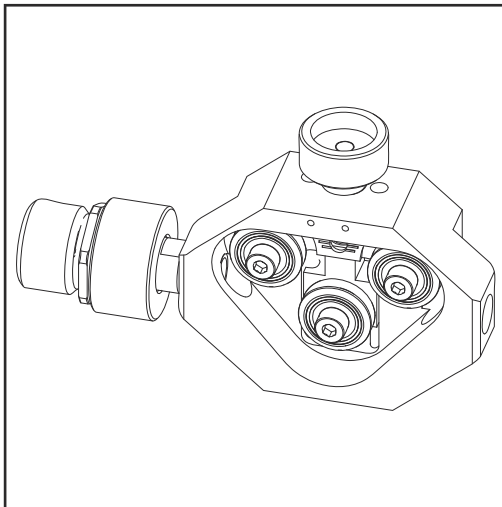
Beim Montieren der Option QuickConnect die Anweisungen des Dokumentes 42,0410,2010 befolgen.





# General

## Device concept

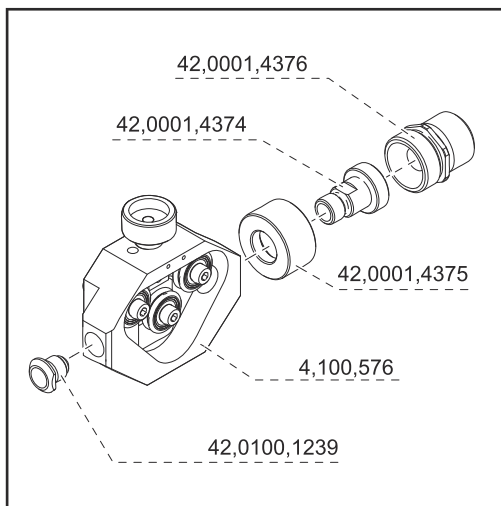


The wire straightener is used for bending or straightening wire electrodes. The wire straightener can accommodate wire electrode diameters of 0.8 mm (0.03 in.) to 1.6 mm (0.06 in.).

Two versions of the wire straightener are available: one for conventional welding systems and one for robot welding systems.

## Scope of supply

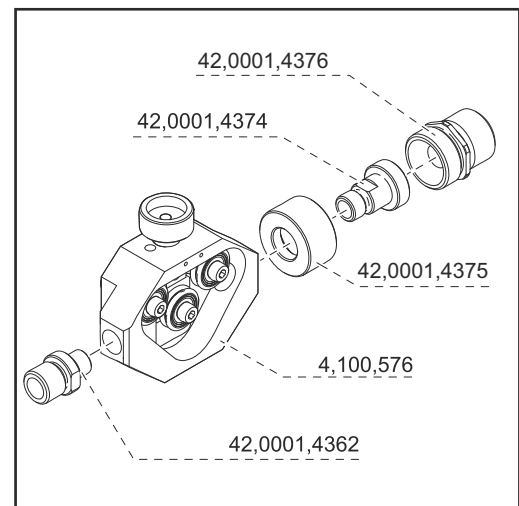
### Conventional:



Not shown:

- this document

### Robot:



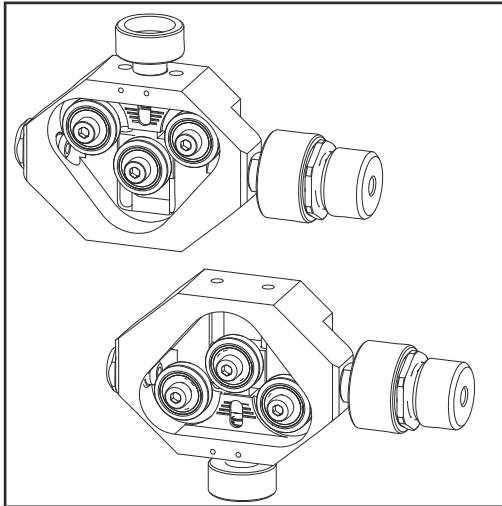
Not shown:

- this document

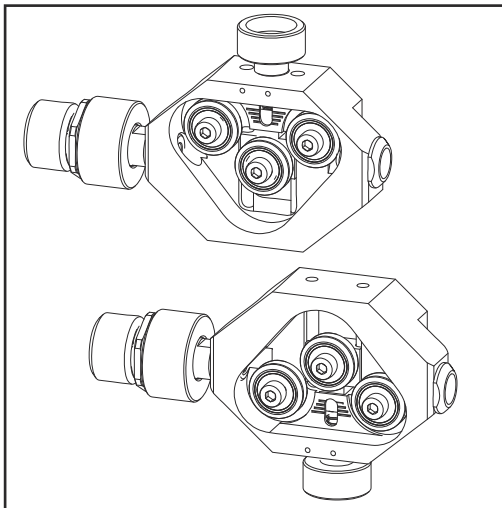
## Configuration options

- Depending on the routing of the wire electrode before the wire straightener, the wire straightener is used to increase or reduce the wire electrode's degree of bend.
- Depending on how the wire straightener is installed (contact roller above or below), the wire electrode's degree of bend is either increased or decreased.
- Depending on the requirement - contact roller above or below - the positions of the wire run-off plate and the inlet nozzle can be interchanged.

**Conventional:**

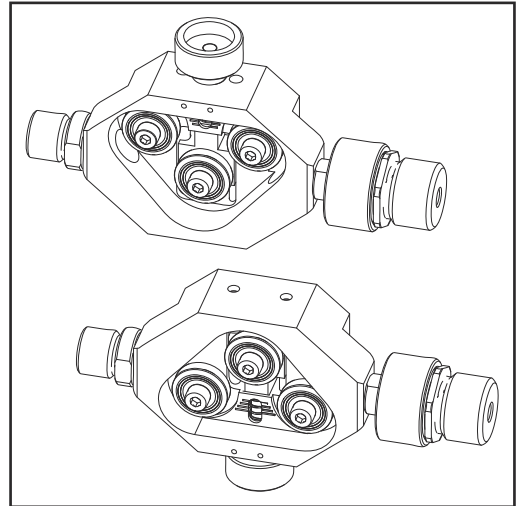


*Contact roller above/below*

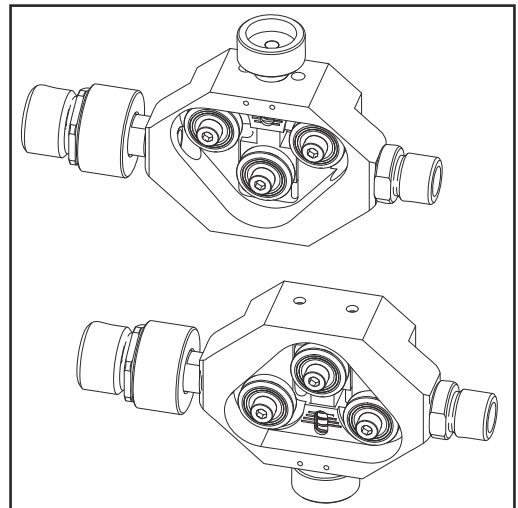


*Interchanging wire run-off plate and inlet nozzle positions*

**Robot:**



*Contact roller above/below*



*Interchanging wire run-off plate and inlet nozzle positions*

# Safety

## Safety

Observe the following safety rules for all work described in this document.

### **WARNING!**

#### **Danger due to incorrect operation and incorrectly performed work.**

This can result in serious injury and damage to property.

- ▶ All the work and functions described in this document must only be carried out by trained and qualified personnel.
- ▶ Read and understand this document.
- ▶ Read and understand all documents for the system components, especially the safety rules.

### **WARNING!**

#### **Danger from electric current.**

This can result in serious injury and damage to property.

- ▶ Before starting work:
- ▶ turn the power source mains switch to the "O" position
- ▶ disconnect the power source from the mains
- ▶ ensure that the power source remains disconnected from the mains until all work has been completed
- ▶ After opening the device, use a suitable measuring instrument to check that electrically charged components (e.g. capacitors) have been discharged.

### **CAUTION!**

#### **Risk from wire electrode emerging at speed.**

This can result in serious injury and damage to property.

- ▶ If the welding system contains an unreeling wire-feed unit, also carry out the following actions before starting work:
- ▶ turn the mains switch of the unreeling wire-feed unit to the "O" position
- ▶ disconnect the unreeling wire-feed unit from the mains
- ▶ ensure that the unreeling wire-feed unit remains disconnected from the mains until all work has been completed

### **CAUTION!**

#### **Risk of scalding by hot system components.**

This can result in severe scalds.

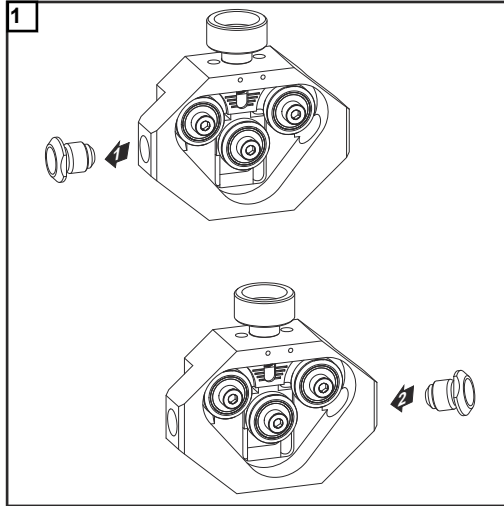
- ▶ Before starting work, allow all hot system components to cool down to room temperature (+25 °C, +77 °F). For example:
- ▶ coolant
- ▶ water-cooled system components
- ▶ wire-feed unit drive motor

# Fitting the OPT/i WF wire straightener

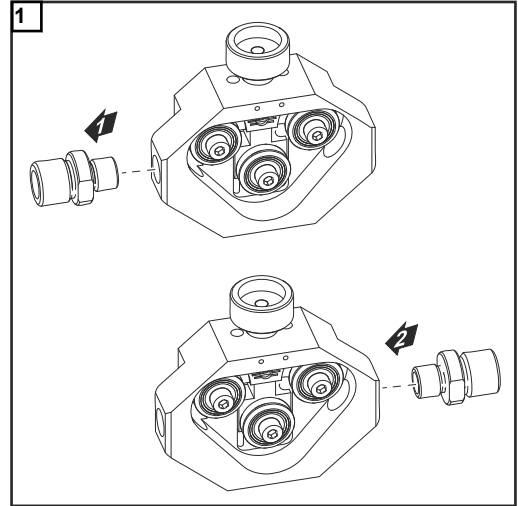
## Preparing the OPT/i WF wire straightener for installation

If necessary, change the position of the inlet nozzle as follows.

### Conventional:

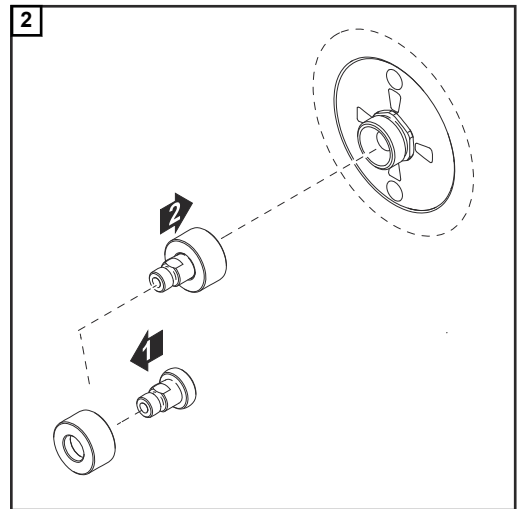
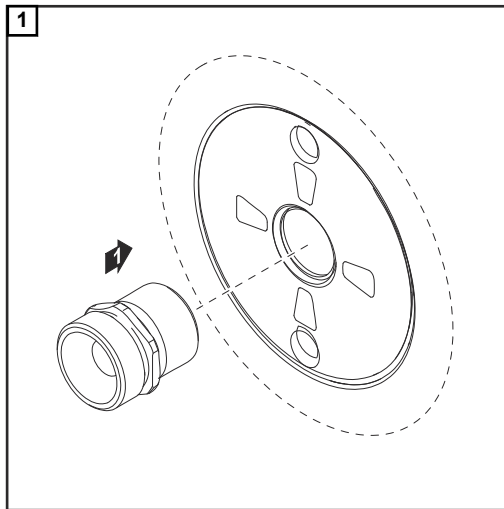


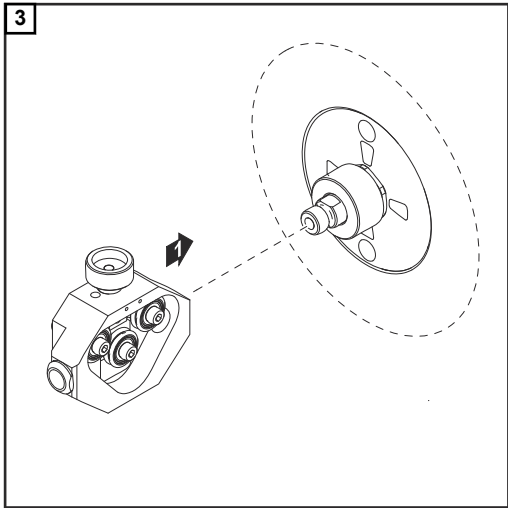
### Robot:



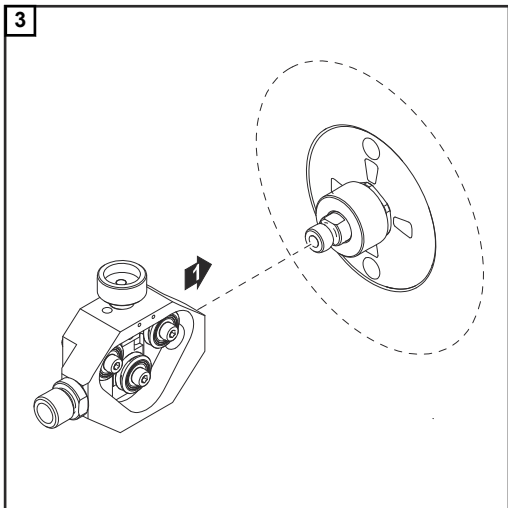
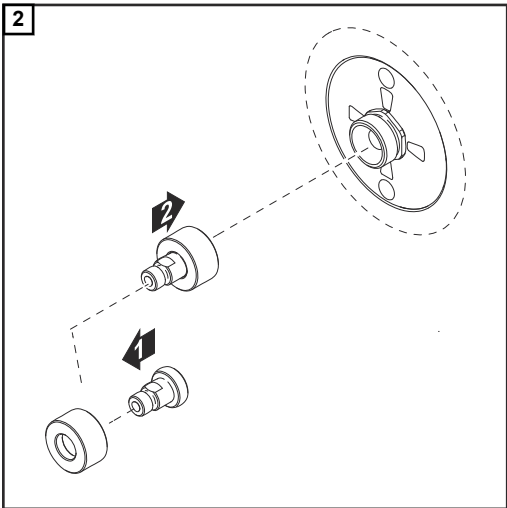
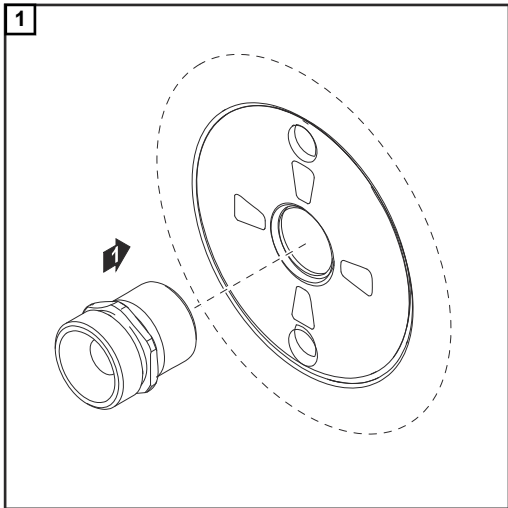
## Fitting the OPT/i WF wire straightener

### Conventional





Robot

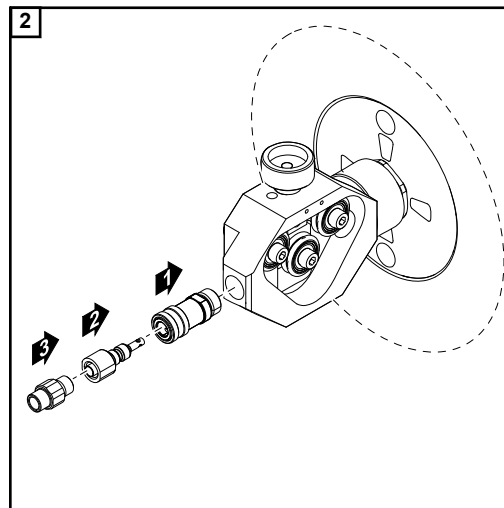
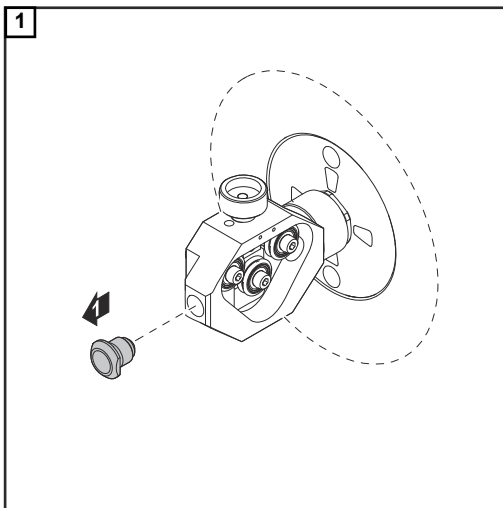


# Fitting optional extras

Fitting QuickConnect (conventional)

**NOTE!**

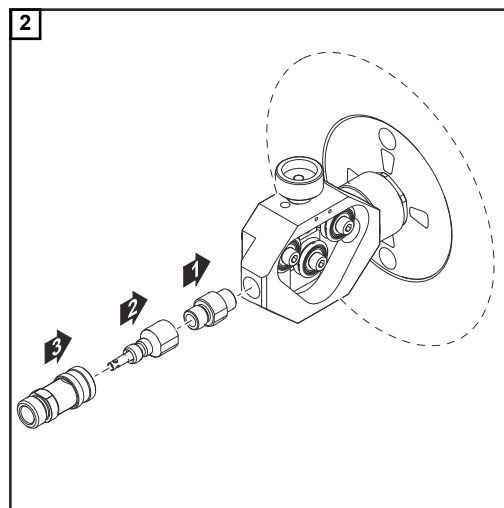
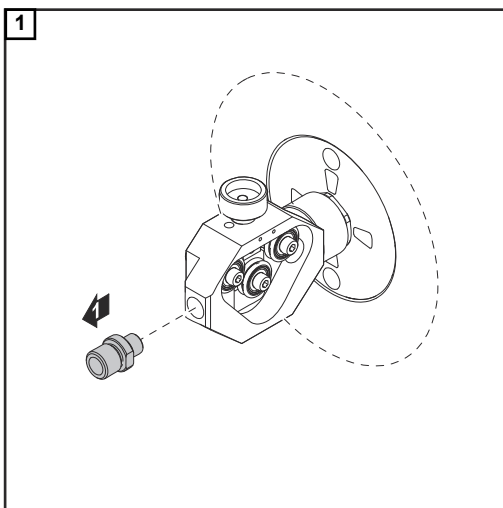
When fitting the QuickConnect option, follow the instructions in document 42,0410,2010.



Fitting optional equipment (robot)

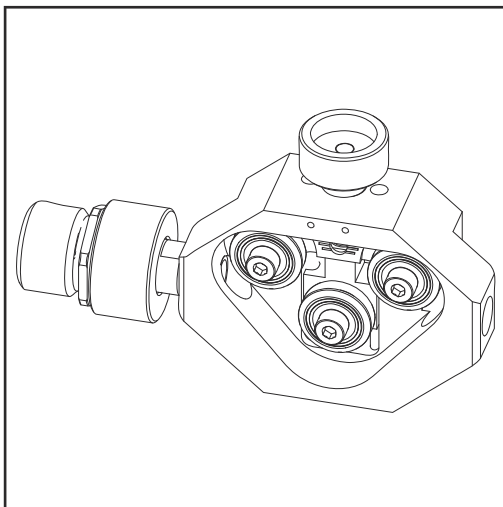
**NOTE!**

When fitting the QuickConnect option, follow the instructions in document 42,0410,2010.



# Généralités

## Concept d'appareil



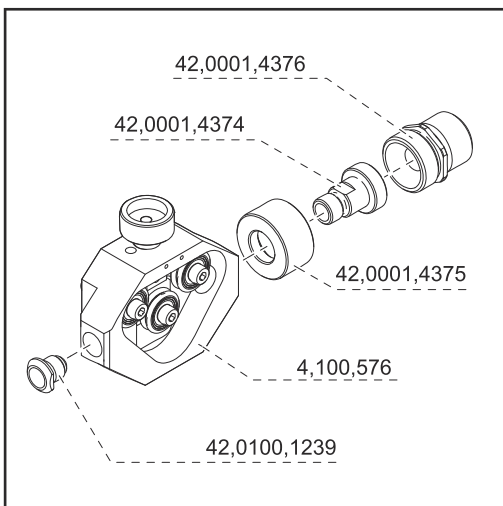
Le dispositif de dressage de fil sert à courber ou à redresser le fil-électrode. Le dispositif de dressage de fil peut être utilisé avec des fils-électrodes d'un diamètre de 0,8 mm (.03 in.) à 1,6 mm (.06 in.).

Le dispositif de dressage de fil est disponible en version pour installations de soudage conventionnelles et en version pour installations de soudage robots.

FR

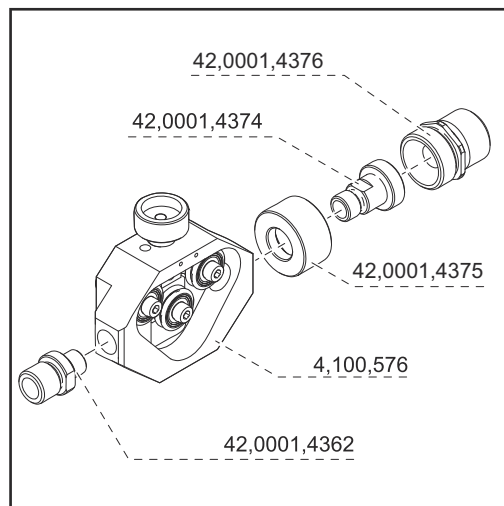
## Contenu de la livraison

### Conventionnel :



non représenté :  
- le présent document

### Robot :

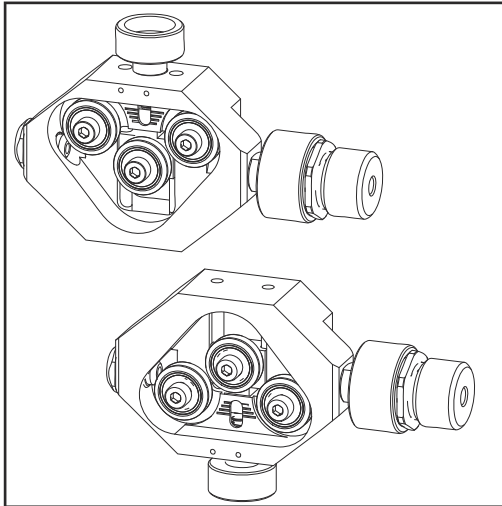


non représenté :  
- le présent document

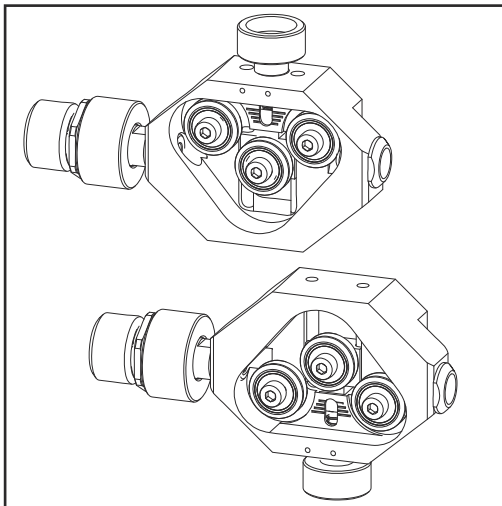
## Possibilités de configuration

- En fonction du cours du fil-électrode en amont du dispositif de dressage de fil, celui-ci accentuera ou réduira la courbure du fil-électrode.
- Selon le montage du dispositif de dressage de fil, avec le rouleau de pression en haut ou en bas, la courbure du fil-électrode sera accentuée ou réduite.
- En fonction du besoin – rouleau de pression en haut ou en bas – les positions de l'appendice de fin de cordon du fil et de la buse d'introduction peuvent être échangées.

**Conventionnel :**

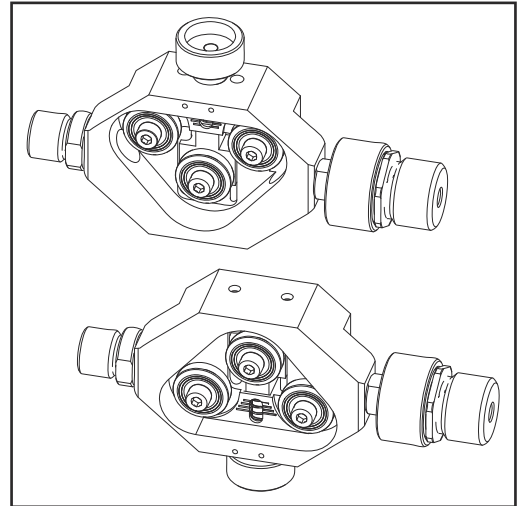


*Rouleau de pression en haut / en bas*

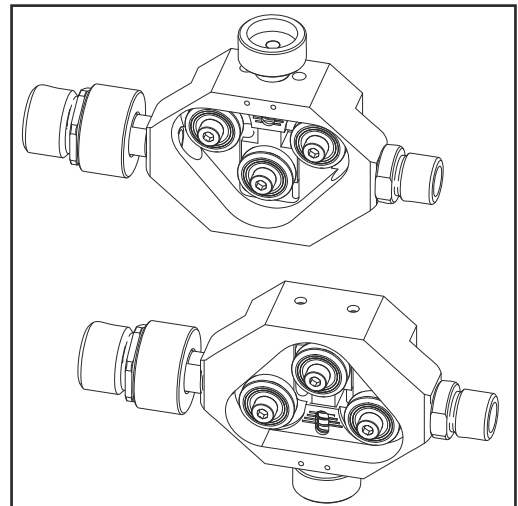


*Échanger les positions de l'appendice de fin de  
cordon du fil et de la buse d'introduction*

**Robot :**



*Rouleau de pression en haut / en bas*



*Échanger les positions de l'appendice de fin de  
cordon du fil et de la buse d'introduction*



# Sécurité

## Sécurité

Respecter les consignes de sécurité suivantes, relatives à toutes les opérations décrites dans le présent document !

### AVERTISSEMENT!

#### **Danger en cas d'erreur de manipulation et d'erreur en cours d'opération.**

Cela peut entraîner des dommages corporels et matériels graves.

- ▶ Toutes les fonctions et tous les travaux décrits dans le présent document doivent uniquement être exécutés par du personnel qualifié.
- ▶ Le présent document doit être lu et compris.
- ▶ Tous les documents relatifs aux composants périphériques, en particulier les consignes de sécurité doivent être lues et comprises.

### AVERTISSEMENT!

#### **Risque d'électrocution**

Cela peut entraîner des dommages corporels et matériels graves.

- ▶ Avant d'entamer les travaux :
- ▶ Placer l'interrupteur secteur de la source de courant en position - O -.
- ▶ Débrancher la prise secteur de la source de courant.
- ▶ S'assurer que la source de courant reste déconnectée du secteur pendant toute la durée des travaux.
- ▶ Après ouverture de l'appareil, s'assurer, à l'aide d'un appareil de mesure approprié, que les composants à charge électrique (condensateurs par ex.) sont déchargés.

### ATTENTION!

#### **Risque de blessure si le fil-électrode sort.**

Cela peut entraîner des dommages corporels et matériels graves.

- ▶ Si un dévidoir de débobinage est disponible dans l'installation de soudage, avant d'entamer les travaux :
- ▶ Commuter l'interrupteur du dévidoir de débobinage en position - O -.
- ▶ Débrancher le dévidoir de débobinage du secteur.
- ▶ S'assurer également que le dévidoir de débobinage restera déconnecté du secteur pendant toute la durée des travaux.

### ATTENTION!

#### **Risque de blessure dû aux composants périphériques chauds.**

Cela peut entraîner de graves brûlures.

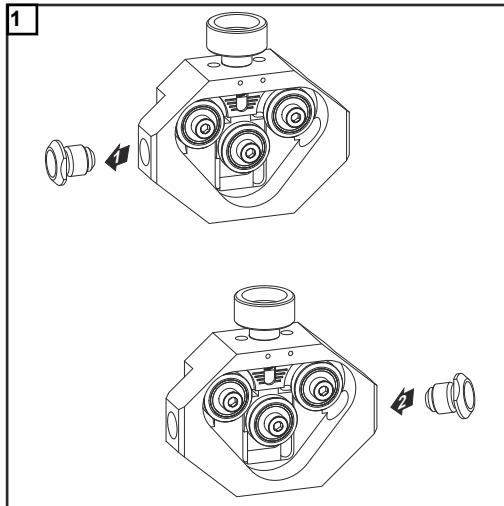
- ▶ Avant de commencer tout travail, laisser les composants périphériques refroidir à température ambiante (+25 °C, +77 °F) notamment :
- ▶ le réfrigérant,
- ▶ les composants périphériques refroidis à l'eau,
- ▶ le moteur entraînant le dévidoir.

# Monter le dispositif de dressage de fil OPT/i WF

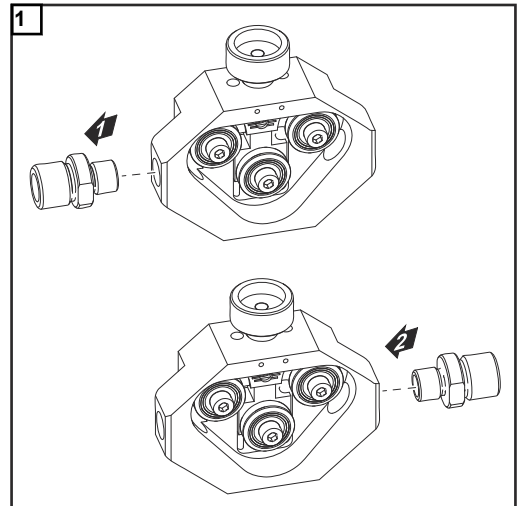
**Préparer le dispositif de dressage de fil OPT/i WF pour le montage**

Si besoin est, modifier la position de la buse d'introduction conformément à l'illustration ci-dessous.

**Conventionnel :**

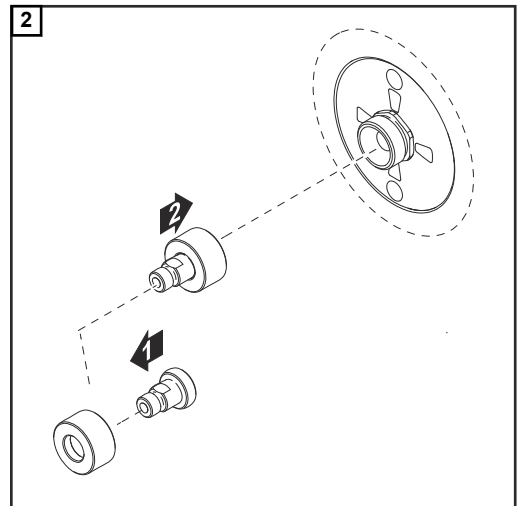
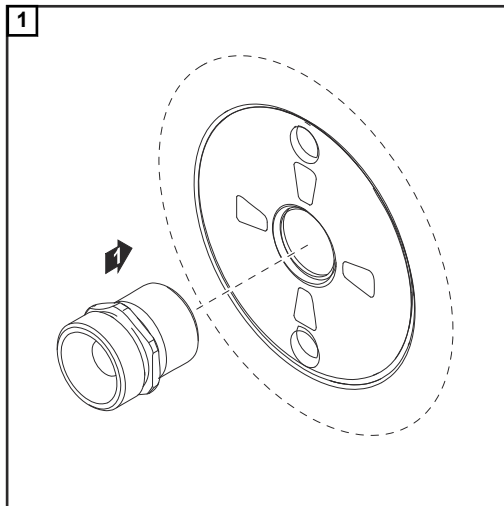


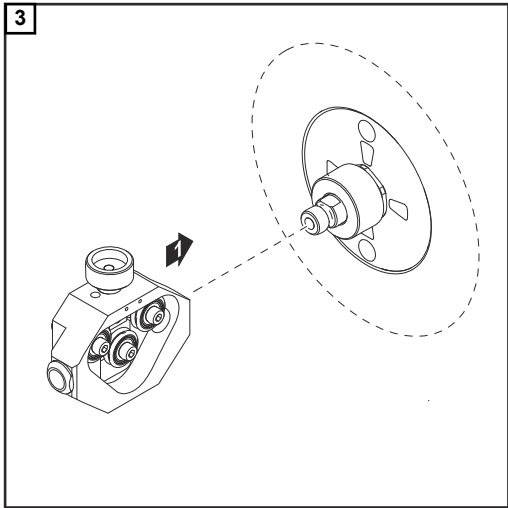
**Robot :**



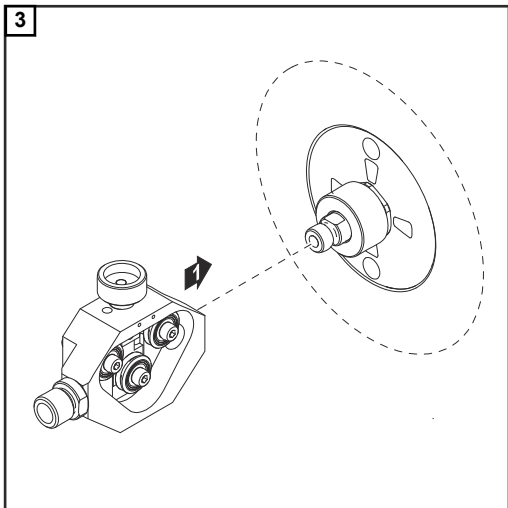
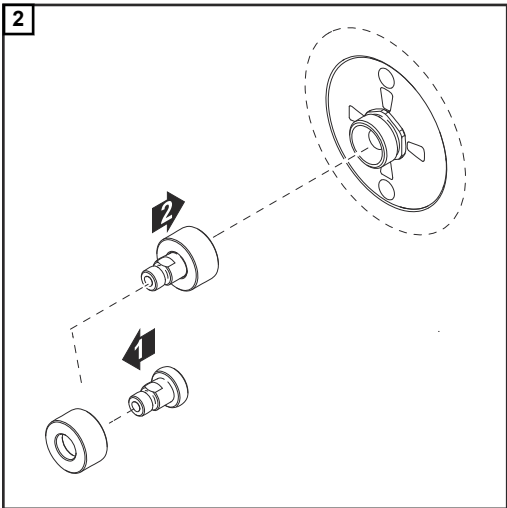
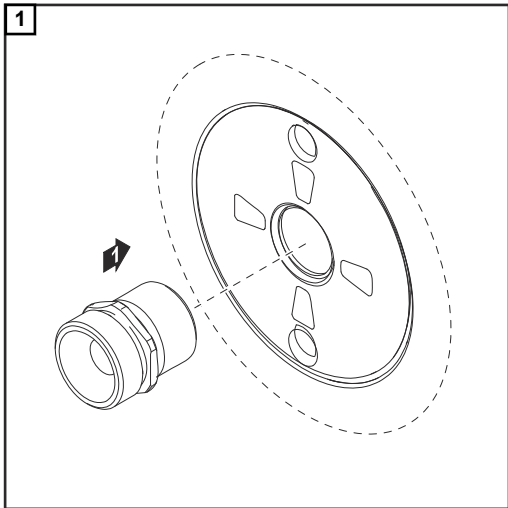
**Monter le dispositif de dressage de fil OPT/i WF**

**Conventionnel**





Robot

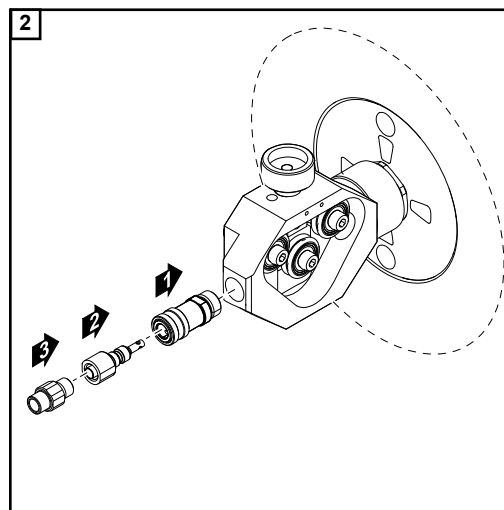
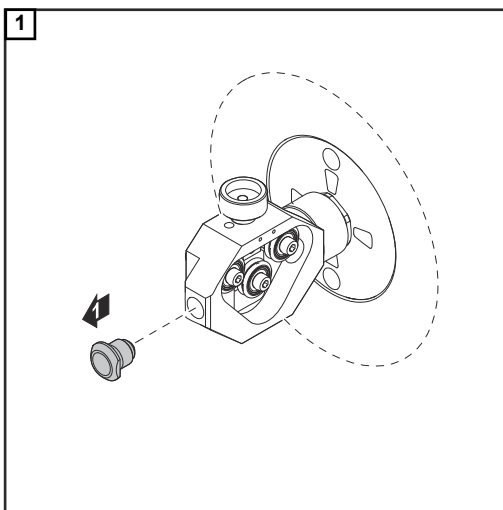


# Monter les options

Installer le Quick-Connect (conventionnel)

**REMARQUE!**

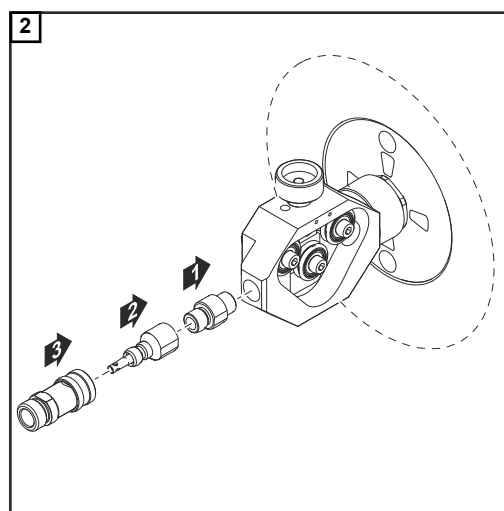
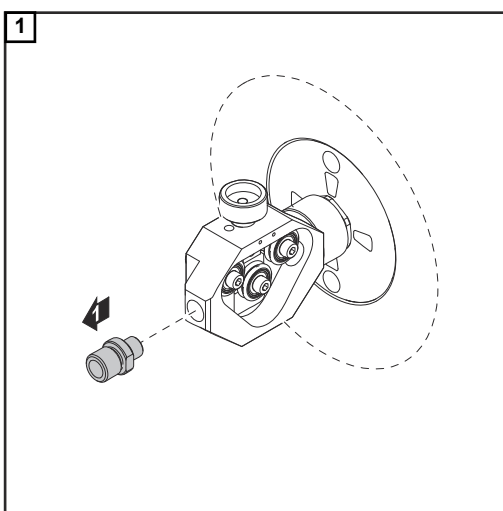
Lors de l'installation de l'option QuickConnect, suivre les instructions du document 42,0410,2010.



Installer les options (robot)

**REMARQUE!**

Lors de l'installation de l'option QuickConnect, suivre les instructions du document 42,0410,2010.









**FRONIUS INTERNATIONAL GMBH**

Froniusstraße 1  
A-4643 Pettenbach  
AUSTRIA  
contact@fronius.com  
**www.fronius.com**

Under **www.fronius.com/contact** you will find the addresses  
of all Fronius Sales & Service Partners and locations



Find your  
spareparts online



spareparts.fronius.com