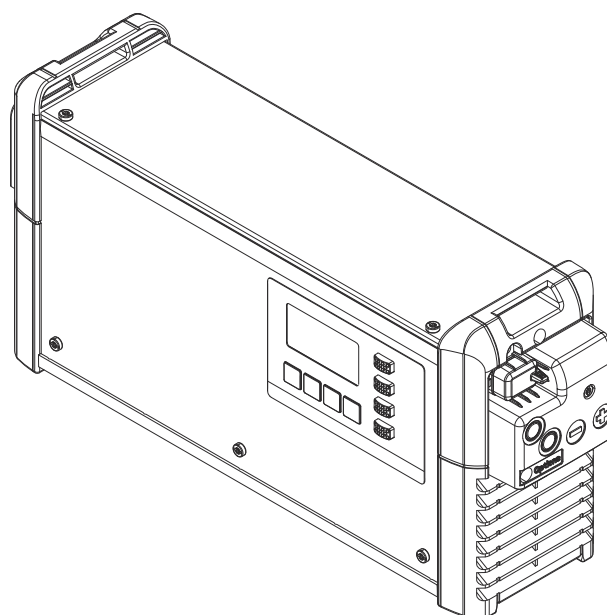


Operating Instructions

Selectiva 4.0

2 - 3 kW



SL | Navodilo za uporabo



Kazalo

Varnostni predpisi.....	5
Splošno	5
Pojasnilo varnostnih predpisov.....	5
Pogoji okolice.....	6
Priključitev na električno omrežje	6
Nevarnosti zaradi omrežnega in polnilnega toka	6
Nevarnost zaradi kislin, plinov in hlapov	6
Splošni napotki za ravnanje z akumulatorji	7
Samozaščita in zaščita drugih oseb	7
Varnostni ukrepi med običajnim delovanjem naprave.....	7
Klasifikacija naprav po elektromagnetni združljivosti.....	8
Ukrepi za elektromagnetno združljivost	8
Varnost podatkov.....	8
Vzdrževanje	8
Popravila in servisna dela.....	8
Obveznosti uporabnika.....	8
Varnostno-tehnični pregled	8
Oznake na napravi	9
Odlaganje naprave na deponijo	9
Avtorske pravice	9
Razredi moči	10
Splošno	10
2 kW	10
3 kW	10
Splošne informacije.....	11
Koncept naprave	11
Namenska uporaba.....	11
Obseg dobave	12
Priključitev na električno omrežje	12
Polnilni kabel.....	13
Pravilna položitev omrežnih/polnilnih kablov	13
Opozorila na napravi	14
Opozorila v notranjosti naprave	15
Izbira mesta postavitve in montaža na steno.....	16
Določila za postavitvev	16
Stenski in talni nosilec.....	17
Upravljalni elementi in priključki.....	20
Upravljalni elementi in priključki.....	20
Shema priključitve za opcijsko vtičnico 2 kW	22
Shema priključitve za opcijsko vtičnico 3 kW	23
Upravljalna plošča	24
Polnjenje akumulatorja.....	26
Prvi zagon.....	26
Začetek polnjenja	27
Prekinitev polnjenja.....	29
Končanje polnjenja	30
Prikaz.....	32
Pregled načinov prikazovanja.....	32
Standardni način.....	33
Standardni način.....	33
Način statistike.....	34
Način statistike.....	34
Način zgodovine	35
Način zgodovine	35
Način konfiguracije.....	37
Pregled možnosti nastavitve v načinu konfiguracije.....	37
Vstop v način konfiguracije.....	37
Izhod iz načina konfiguracije	39
Način USB v načinu konfiguracije.....	40
Način USB	40

Nastavitve polnjenja v načinu konfiguracije.....	42
Pregled nastavitvev polnjenja	42
Kroženje elektrolitov.....	42
Temperaturno krmiljeno polnjenje.....	43
Izenačevalno polnjenje.....	44
Zamik.....	45
Koledar.....	45
Posebna polnjenja.....	47
Posebna funkcija vmesnega polnjenja	48
Povezava z enosmernim tokom.....	49
Dodatne funkcije v načinu konfiguracije	50
Pregled dodatnih funkcij.....	50
TagID.....	50
Spremljanje temperature kontaktov.....	50
Kroženje elektrolitov.....	51
Gateway Link.....	51
Cool Bat Guide Easy	51
Vmesnik Option Box.....	51
Izhodi stanja:.....	51
Nastavitev modrega prikaza »Modra lučka LED« (»Blue LED«).....	52
Zunanji zagon/zaustavitev.....	52
Prikaz za dolivanje.....	53
Oddaljen prikaz.....	53
Splošne nastavitve v načinu konfiguriranja	54
Pregled splošnih nastavitvev.....	54
Enote.....	54
Nastavitve polnilnega kabla.....	54
Omejevalnik izmeničnega toka.....	55
Koda.....	55
Časovni interval USB.....	55
Ponastavitev nastavitvev.....	56
Ponastavitev nastavitvev.....	56
Pregled razpoložljivih možnosti	57
Varnost.....	57
Kroženje elektrolitov 3 kW	57
Zunanji zagon/zaustavitev.....	59
Temperaturno vodeno polnjenje	59
Stenski in talni nosilec.....	59
Trak LED.....	59
Zračni filter	59
Komplet »Mobilno«	59
Spremljanje temperature kontaktov.....	60
Vmesnik Option Box.....	60
Cool Bat Guide Easy	60
Gateway (Prehod)	60
Gateway Link (Povezava prehoda).....	60
TagID.....	60
TagID Link.....	60
Montažna plošča.....	61
Sporočila o stanju.....	62
Sporočila o stanju.....	62
Tehnični podatki.....	67
Selectiva 2 kW.....	67
Selectiva 3 kW.....	68

Varnostni predpisi

Splošno

Naprava je izdelana v skladu z najnovejšimi tehnološkimi trendi in priznanimi varnostno-tehničnimi pravili. Kljub temu pa obstaja v primeru nepravilne uporabe ali zlorabe nevarnost za

- telo in življenje uporabnika ali tretjih oseb,
- napravo in drugo materialno lastnino uporabnika ter
- učinkovito uporabo naprave.

Vse osebe, ki napravo zaganjajo, upravljajo, vzdržujejo in servisirajo, morajo

- biti ustrezno usposobljene,
- v celoti prebrati ta navodila za uporabo in jih natančno upoštevati.

Navodila za uporabo vedno hranite na mestu uporabe naprave. Poleg navodil za uporabo morate upoštevati tudi splošno veljavne ter lokalne predpise za preprečevanje nesreč in varovanje okolja.

Varnostna opozorila in opozorila na nevarnost na napravi

- vzdržujte v berljivem stanju,
- ne poškodujte,
- ne odstranjujte,
- ne zakrivajte, prelepite z drugimi nalepkami ali prebarvajte.

Položaje varnostnih opozoril in opozoril na nevarnost na napravi najdete v poglavju »Splošne informacije« navodil za uporabo vaše naprave.

Pred vklopom naprave morate odpraviti motnje, ki lahko zmanjšajo varno uporabo naprave.

Za vašo varnost gre!

Pojasnilo varnostnih predpisov



NEVARNOST!

Označuje neposredno nevarnost.

- Če ni preprečena, lahko povzroči smrt ali hude telesne poškodbe.



OPOZORILO!

Označuje morebitno nevarno situacijo.

- Če ni preprečena, lahko povzroči smrt in hude telesne poškodbe.



PREVIDNOST!

Označuje morebitno škodljivo situacijo.

- Če ni preprečena, lahko povzroči lažje ali neznatne telesne poškodbe ter materialno škodo.

NAPOTEKI!

Označuje verjetnost slabših delovnih rezultatov ter škode na opremi.

Pogoji okolice Uporaba ali skladiščenje naprave zunaj navedenega območja velja za nenamensko uporabo. Proizvajalec ne jamči za posledično škodo.

Natančne informacije o dovoljenih pogojih okolice najdete v poglavju »Tehnični podatki«.

Priključitev na električno omrežje Zaradi porabe električnega toka lahko naprave z večjo močjo vplivajo na kakovost električne energije omrežja.

Zato za vrste naprav veljajo:

- omejitve pri priključitvi na električno omrežje, zahteve glede maksimalne dovoljene impedance električnega omrežja *) ali
- zahteve glede minimalne zahtevane moči za kratki stik *)

.

*) na posameznem vmesniku do javnega električnega omrežja.
Glejte tehnične podatke.

V tem primeru se mora upravljavec ali uporabnik naprave prepričati, ali je napravo dovoljeno priključiti na električno omrežje, in se po potrebi posvetovati s svojim ponudnikom električne energije.

POMEMBNO! Zagotoviti morate varno ozemljitev omrežnega priključka!

Nevarnosti zaradi omrežnega in polnilnega toka Pri delu s polnilnimi napravami ste izpostavljeni številnim nevarnostim, kot so:

- nevarnosti električnega udara zaradi omrežnega in polnilnega toka,
- škodljiva elektromagnetna polja, ki so lahko za uporabnike srčnega spodbujevalnika življenjsko nevarna.

Električni udar lahko povzroči smrt. V osnovi je vsak električni udar lahko smrtno nevaren. Da bi med delovanjem naprave preprečili električni udar:

- Ne dotikajte se prevodnih delov v napravi ali zunaj nje.
 - V nobenem primeru se ne dotikajte polov akumulatorja.
 - Ne povzročite kratkega stika polnilnega kabla ali polnilnih sponk.
-

Vsi kabli in napeljave morajo biti pritrjeni, nepoškodovani, izolirani in ustrezne dolžine. Zrahljane priključke ter zažgane, poškodovane ali prekratke kable in napeljave mora nemudoma zamenjati pooblaščen servis.

Nevarnost zaradi kislin, plinov in hlapov Akumulatorji vsebujejo kisline, ki dražijo oči in kožo. Prav tako pa nastajajo med polnjenjem akumulatorjev plini in hlapi, ki lahko povzročijo zdravstvene težave in so pod določenimi pogoji izredno eksplozivni.

Da bi preprečili kopičenje eksplozivnih plinov, uporabljajte polnilno napravo samo v dobro prezračenih prostorih. Dokler je z naravnim ali s tehničnim prezračevanjem zagotovljeno vzdrževanje koncentracije vodika pod 4 %, predeli akumulatorja niso eksplozivni.

Med polnjenjem naj bo razdalja med akumulatorjem in polnilno napravo vsaj 0,5 m. Akumulator hranite ločeno od virov vžiga, ognja in neposredne svetlobe.

Med polnjenjem v nobenem primeru ne smete prekiniti povezave z akumulatorjem (npr. polnilne sponke).

V nobenem primeru ne vdihavajte nastajajočih plinov in hlapov in poskrbite za zadostno dovajanje svežega zraka.

Da bi preprečili kratke stike, na akumulator ne odlagajte orodja ali električno prevodnih kovin.

Oči, koža in oblačila v nobenem primeru ne smejo priti v stik z akumulatorsko kislino. Nosite zaščitna očala in ustrezna zaščitna oblačila. Nemudoma in temeljito sperite kapljice kisline s čisto vodo in po potrebi poiščite zdravniško pomoč.

Splošni napotki za ravnanje z akumulatorji

- Akumulatorje zaščitite pred umazanijo in mehanskimi poškodbami.
 - Napolnjene akumulatorje hranite v hladnih prostorih. Pri pribl. +2 °C je možnost samodejne izpraznitve najmanjša.
 - V skladu s podatki proizvajalca akumulatorja ali z najmanj enim vizualnim pregledom na teden zagotovite, da je akumulator napolnjen s kislino (z elektrolitom) do oznake »max.«.
 - Naprave ne vklopite oz. jo takoj izklopite ter jo odnesite na pregled v pooblaščen servis, če:
 - je nivo kisline neenakomeren ali prihaja do velike porabe vode v posameznih celicah, ki je lahko posledica morebitne okvare,
 - se akumulator prekomerno segreva nad temperaturo 55 °C.
-

Samozaščita in zaščita drugih oseb

Med delovanjem naprave se osebe, zlasti otroci, ne smejo zadrževati v bližini naprave in njenega delovnega območja. Če se kljub temu v njeni bližini nahajajo osebe,

- jih poučite o vseh nevarnostih (zdravju škodljive kisline in plini, nevarnost zaradi omrežnega in polnilnega toka ...),
- zagotovite ustrezna zaščitna sredstva.

Preden zapustite delovno območje, se prepričajte, da tudi med vašo odsotnostjo ne more priti do telesnih poškodb oseb ali materialne škode.

Varnostni ukrepi med običajnim delovanjem naprave

Naprave z ozemljitvenim vodnikom priklopite samo na omrežje z ozemljitvenim vodnikom in vtičnico s kontaktom za ozemljitveni vodnik. Uporaba naprave na omrežju brez ozemljitvenega vodnika ali priključitev v vtičnico brez kontakta z ozemljitvenim vodnikom šteje za hudo malomarnost. Proizvajalec ne jamči za posledično škodo.

Napravo uporabljajte samo z vrsto zaščite, navedeno na tipski tablici.

Če je naprava poškodovana, je ne smete uporabljati v nobenem primeru.

Električar mora redno preverjati omrežne napeljave in napeljave naprave glede pravilnega delovanja ozemljitvenega vodnika.

Pred vklopom naprave mora pooblaščen servis servisirati nedelujoče varnostne priprave in sestavne dele, ki niso v brezhibnem stanju.

Zaščitnih priprav ni dovoljeno premostiti ali izklopiti.

Po vgradnji mora biti omrežna vtičnica prosto dostopna.

Klasifikacija naprav po elektromagnetni združljivosti	<p>Naprave emisijskega razreda A:</p> <ul style="list-style-type: none"> - so predvidene samo za uporabo na industrijskem območju, - lahko na drugih območjih povzročajo motnje, povezane s prevodnostjo in sevanjem. <hr/> <p>Naprave emisijskega razreda B:</p> <ul style="list-style-type: none"> - izpolnjujejo zahteve glede emisij za uporabo na stanovanjskem in industrijskem območju. To velja tudi za stanovanjska območja, ki se napajajo prek javnega nizkonapetostnega omrežja. <hr/> <p>Klasifikacija naprav po elektromagnetni združljivosti glede na tipsko tablico ali tehnične podatke.</p>
Ukrepi za elektromagnetno združljivost	<p>V posebnih primerih se za predvideno območje uporabe kljub upoštevanju standardiziranih mejnih emisijskih vrednosti lahko pojavijo določeni vplivi (npr. prisotnost občutljivih naprav na mestu postavitve ali v primeru, kadar je mesto postavitve v bližini radijskih ali televizijskih sprejemnikov).</p> <p>V tem primeru je upravljavec dolžan izvesti ustrezne ukrepe za odpravo motenj.</p>
Varnost podatkov	<p>Uporabnik je odgovoren za varnostno kopiranje sprememb tovarniških nastavitvev, ki jih je izvedel. Proizvajalec ne odgovarja za izbrisane osebne nastavitve.</p>
Vzdrževanje	<p>Pred vsakim zagonom preverite omrežni vtič in omrežni kabel ter polnilne kable in polnilne sponke glede poškodb.</p> <p>V primeru umazanije očistite površino ohišja naprave z mehko krpo in izključno s čistilnimi sredstvi, ki ne vsebujejo topil.</p>
Popravila in servisna dela	<p>Popravila in servisna dela sme izvajati izključno pooblaščen servis. Uporabljajte samo originalne nadomestne in potrošne dele (velja za vse standardne dele). Pri delih tujega proizvajalca ni zagotovljeno, da so zasnovani in izdelani skladno z obremenitvami in varnostjo.</p> <hr/> <p>Spremembe, vgradnje ali predelave so dovoljene samo z odobritvijo proizvajalca.</p>
Obveznosti uporabnika	<p>Uporabnik se obvezuje, da bo delo na napravi dovolil le osebam, ki</p> <ul style="list-style-type: none"> - poznajo temeljne predpise o varnosti pri delu in preprečevanju nesreč ter so seznanjene z navodili za uporabo naprave, - so prebrale in razumejo ta navodila za uporabo, zlasti poglavje »Varnostni predpisi« in so to potrdile s svojim podpisom, - imajo ustrezno izobrazbo v zvezi z zahtevami glede rezultatov dela. <hr/> <p>V rednih intervalih preverite, ali osebje dela varno.</p>
Varnostno-tehnični pregled	<p>Proizvajalec priporoča, da najmanj vsakih 12 mesecev izvedete varnostno-tehnični pregled naprave.</p>

Varnostno-tehnični pregled lahko izvede le za to usposobljen električar

- po spremembah,
- po vgradnji ali predelavi,
- po popravilu, negi in vzdrževanju,
- vsaj na vsakih 12 mesecev.

Pri varnostno-tehničnem pregledu morajo biti upoštevani ustrezni nacionalni in mednarodni standardi ter direktive.

Podrobne informacije o varnostno-tehničnem pregledu so na voljo pri vašem serviserju. Po želji vam lahko zagotovi tudi potrebno dokumentacijo.

Oznake na napravi

Naprave z oznako CE izpolnjujejo osnovne zahteve zadevne direktive.

Naprave, označene s testno oznako EAC, izpolnjujejo zahteve zadevnih standardov za Rusijo, Belorusijo, Kazahstan, Armenijo in Kirgizistan.

Odlaganje naprav na deponijo

Odpadno električno in elektronsko opremo je treba ločeno zbirati v skladu z evropsko direktivo in državno zakonodajo ter jo okolju prijazno reciklirati. Rabljene naprave je treba vrniti pri trgovcu ali prek lokalnega, pooblaščenega sistema zbiranja in odstranjevanja. Strokovno odlaganje odslužene naprave zahteva trajnostno recikliranje materialnih virov. Neupoštevanje ima lahko posledice na zdravje/okolje.

Embalažni materiali

Ločeno zbiranje. Preverite predpise vaše občine. Zmanjšajte prostornino kartona.

Avtorske pravice

Proizvajalec si pridržuje avtorske pravice za ta navodila za uporabo.

Besedilo in slike ustrezajo tehničnemu stanju v času izdaje. Pridržujemo si pravico do sprememb. Vsebina navodil za uporabo ne podeljuje kupcu nobenih pravic. Za predloge za izboljšavo ter opozorila na napake v navodilih za uporabo se vnaprej zahvaljujemo.

Razredi moči

Splošno Navedba kW za razrede moči se nanaša na izvedbo ohišja in ni neposredno povezana z dejansko zmogljivostjo naprave.

2 kW Selectiva
2040 / 2050 / 2060 / 2070
4020 / 4035

3 kW Selectiva
2080 / 2100 / 2120
4045 / 4060

Splošne informacije

Koncept naprave Polnilno napravo v enofaznem območju za akumulatorje 24 V in 48 V odlikuje pametna tehnologija polnjenja. Tehnologija Active Inverter s postopkom polnjenja Ri se prilagaja potrebam akumulatorja in akumulatorju dovaja le električno, ki je dejansko potrebna.

Tehnologija je vgrajena v robustno ohišje, skladno z industrijskim standardom. Kompaktna zasnova izpolnjuje vse zahteve varnostnih standardov, zmanjšuje količino potrebnega prostora in varuje sestavne dele ter tako omogoča dolgo življenjsko dobo.

Naprava je opremljena z grafičnim prikazovalnikom, integriranim zapisovalnikom podatkov, novimi vmesniki in dodatnimi možnostmi, zato je popolnoma opremljena za prihodnost.

Namenska uporaba Polnilna naprava je namenjena polnjenju spodaj navedenih tipov akumulatorjev. Vsaka drugačna uporaba ali uporaba zunaj navedenih karakteristik naprave velja za nenamensko uporabo. Proizvajalec ne jamči za posledično škodo. K namenski uporabi spadajo tudi:

- upoštevanje vseh napotkov navodil za uporabo,
- redno preverjanje omrežnih in polnilnih kablov.

OPOZORILO!

Nevarnost zaradi polnjenja suhih akumulatorjev (primarnih elementov) in nepolnilnih akumulatorjev.

Zaradi iztekanja akumulatorske tekočine lahko pride do hudih telesnih poškodb in materialne škode.

► Polnite samo tipe akumulatorjev, navedene v nadaljevanju.

OPOZORILO!

Nevarnost zaradi polnjenja neprimernih akumulatorjev.

Zaradi uhajajočih plinov, vžiga ali eksplozije obstaja nevarnost hudih telesnih poškodb oseb in materialne škode.

► Na polnilno napravo priključite samo akumulatorje, ki so primerni za to glede na tip, napetost in zmogljivost ter ustrezajo nastavitvam na polnilni napravi.

Polnilna naprava je predvidena za polnjenje svinčeno-kislinskih akumulatorjev, akumulatorjev NiCd in litij-ionskih akumulatorjev.

- Akumulatorji Pb-WET (PzS, GiS, ...):
Prezračevani svinčeno-kislinski akumulatorji s tekočim elektrolitom.
- Akumulatorji Pb-GEL (PzV, GiV, ...):
Ventilsko uravnavani, zaprti svinčeno-kislinski akumulatorji (VRLA) s trdo vezanim elektrolitom (gel ali koprena).
- Akumulatorji NiCd:
Prezračevani ali zaprti akumulatorji NiCd s tekočim elektrolitom.
- Akumulatorji Pb-CSM-WET (Copper Stretched Metal):
Prezračevani svinčeno-kislinski akumulatorji CSM s tekočim elektrolitom.
- Akumulatorji Lead Crystal:
Akumulatorji Lead Crystal tipa EVFJ/CNFJ.
- Akumulatorji PzQ:
Za uporabo pod težkimi pogoji.

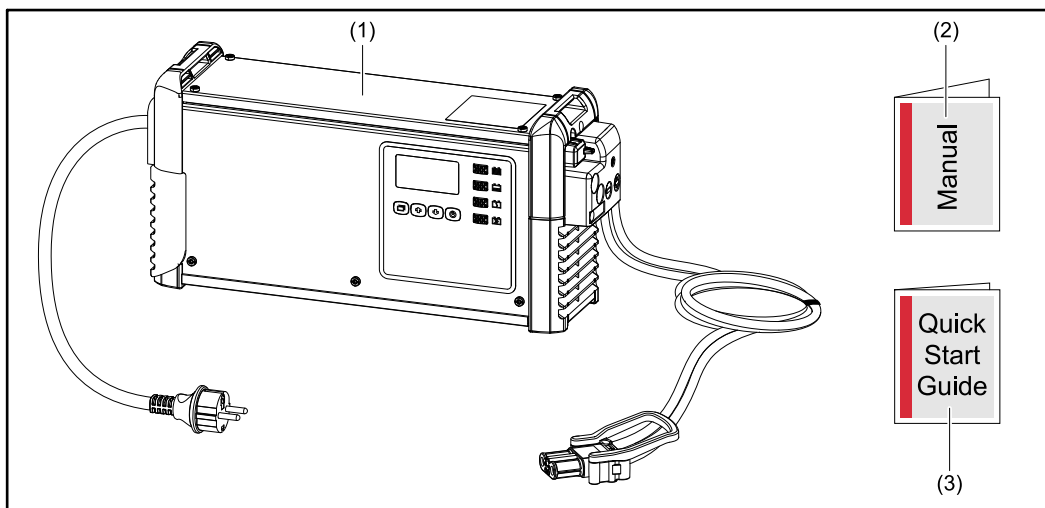
Pri polnjenju litij-ionskih akumulatorjev je dovoljeno uporabiti samo preverjene, varne akumulatorje.

Za polnjenje litij-ionskih akumulatorjev je treba uporabiti značilnico stranke, ki je namenjena izključno za ta akumulator. Standardni postopek polnjenja za litij-ionske akumulatorje ni nameščen v polnilni napravi.

- Litij-ionski akumulatorji:
LFP, LTO, NMC, NCA, NCO, LMO, LCO.

Brezhibno delovanje naprave je povezano s pravilno uporabo. V nobenem primeru ne smete naprave med uporabo vleči za kabel.

Obseg dobave



- (1) Polnilna naprava
- (2) Navodila za uporabo
- (3) Vodnik za hiter začetek

Priključitev na električno omrežje

OPOZORILO!

Nevarnost zaradi električnega udara.

Posledica so lahko težke telesne poškodbe ali smrt.

- ▶ Pred začetkom del izklopite vse udeležene naprave in komponente in jih ločite od električnega omrežja.
- ▶ Vse udeležene naprave in komponente zavarujte pred ponovnim vklopom.

OPOZORILO!

Nevarnost zaradi nepravilne uporabe in napačno izvedenih del.

Posledica so lahko težke telesne poškodbe in materialna škoda.

- ▶ Vsa dela, opisana v tem dokumentu, sme izvajati samo ustrezno usposobljeno strokovno osebje.
- ▶ Poskrbite, da boste ta dokument prebrali in ga razumeli.
- ▶ Poskrbite, da boste prebrali in razumeli vsa navodila za uporabo posameznih sistemskih komponent, še posebej varnostne predpise.

 **OPOZORILO!**

Nevarnost zaradi pomanjkljivega ali nezadostnega napajanja.

Posledica so lahko težke telesne poškodbe in materialna škoda.

- ▶ Izpolniti je treba zahteve glede napajanja, ki so navedene v poglavju »Tehnični podatki«.

Polnilni kabel

 **OPOZORILO!**

Nevarnost nastanka isker v primeru nestrokovnega odklopa polnilnega vtiča.

Posledica so lahko hude telesne poškodbe in materialna škoda. Iskre, ki pri tem nastanejo, lahko povzročijo vžig polnilnih plinov, ki nastajajo med polnjenjem, kar lahko vodi do požara ali eksplozije.

- ▶ Zaključite postopek polnjenja prek polnilne naprave in polnilne kable po ohlajanju navijte ali jih odložite na držalo kabla, če je to na voljo.

Pravilna položitve omrežnih/polnilnih kablov

 **OPOZORILO!**

Nevarnost zaradi polnilnih kablov, ki ležijo na tleh.

Posledica so lahko hude telesne poškodbe in materialna škoda. Osebe se lahko zapletejo v ali spotaknejo ob izvlečene, nepritrjene kable.

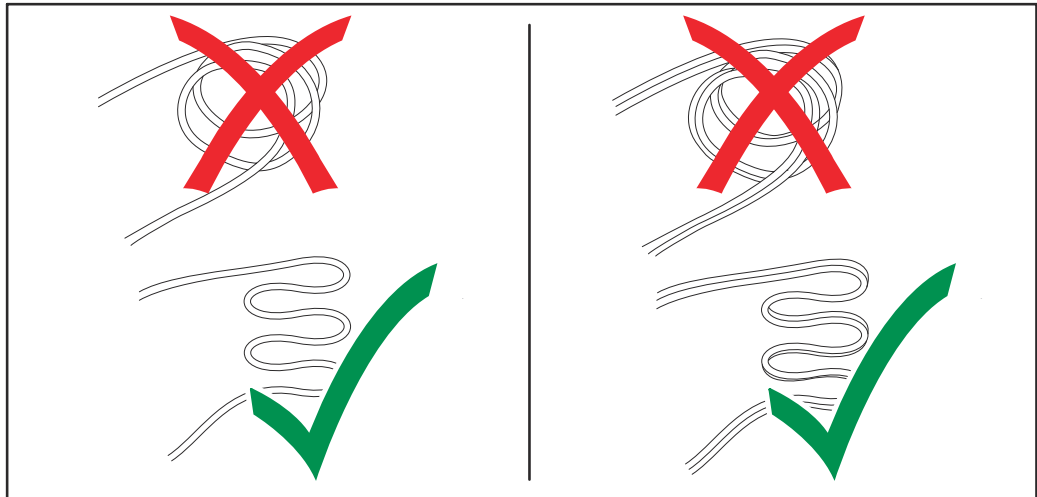
- ▶ Polnilne kable položite tako, da se ne more nihče ob njih spotakniti ali se vanje zaplesti.

 **PREVIDNOST!**

Nevarnost zaradi pregrevanja zaradi napačno položenih omrežnih/polnilnih kablov.

Nevarnost poškodbe omrežnih/polnilnih kablov.

- ▶ Omrežni/polnilni kabel lahko zamenja le usposobljen električar.
- ▶ Omrežni/polnilni kabel položite brez zanke.
- ▶ Omrežnega/polnilnega kabla ne pokrivajte.
- ▶ Polnilne kable, ki so daljši od 5 m, položite posamično (brez združevanja).
- ▶ Polnilni kabli, ki so daljši od 5 m, imajo lahko višjo temperaturo površine (pozor, vroče površine).
- ▶ V naslednjih primerih še posebej pazite, da temperatura površine polnilnih kablov ne preseže 80 °C:
 - Temperatura okolice je 30 °C ali več
 - Prečni prerez polnilnega kabla je 95 mm² ali več
 - Dolžina polnilnega kabla je 5 m ali več



Opozorila na napravi

Polnilna naprava je opremljena z varnostnimi simboli. Varnostnih simbolov ne smete odstraniti ali prebarvati.

WARNING - WARNING - ATTENTION
ADVERTENCIA - AVVISO

Ladevorgang immer stoppen bevor das Ladekabel abgezogen wird!
Explosive Gase. Flammen und Funken vermeiden.
Während des Ladens für ausreichend Frischluft-Zufuhr sorgen!

Always stop charging before you disconnect the charging cable!
Explosive gases. Prevent flames and sparks.
Provide adequate ventilation during charge!

Toujours arrêter la charge avant de déconnecter le câble de charge!
Gaz explosifs. Éviter les flammes et les étincelles.
Prévoir une ventilation adaptée pendant la charge!

¡Detener siempre la carga antes de desconectar el cable de carga!
Gases explosivos. Evitar flamas y chispas.
¡Mantener una ventilación adecuada durante la carga!

Interrompere sempre la carica prima di scollegare il cavo di carica!
Gas esplosivi. Evitare fiamme libere e scintille.
Predisporre una ventilazione adeguata durante la carica!

42_0409_0419

		xxxxxxx
www.fronius.com		Selectiva x.0 xxxx xkW
CE		Part No.: 4,010,xxx
		Ser. No.: xxxxxxxx
	U _{AC} nom.	1~ NPE 230V 50/60Hz
	I _{AC} max.	xxA
	P _{AC} max.	xxxxW
	U _{DC} nom.	xxV
	I _{DC} max.	xxA
IP21		Protective class I
Fronius International GmbH Froniusstraße 1 4643 Pettenbach Austria		



Odsluženih naprav ne odlagajte med gospodinjske odpadke, ampak jih odstranite skladno z varnostnimi predpisi.



Akumulator hranite ločeno od virov vžiga, ognja in neposredne svetlobe.



Nevarnost eksplozije! Med polnjenjem nastaja v akumulatorju pokalni plin.



Akumulatorska kislina je jedka in ne sme priti v stik z očmi, s kožo ali z oblačili.



Med polnjenjem poskrbite za zadostno dovajanje svežega zraka.



Funkcije naprave pričnite uporabljati šele po tem, ko ste prebrali celotna navodila za uporabo.

Opozorila v notranjosti naprave



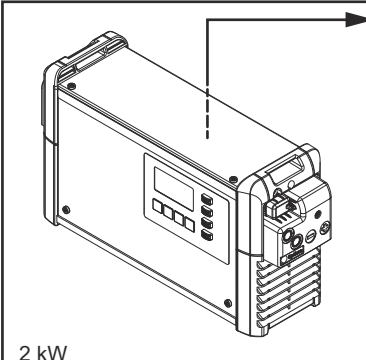
OPOZORILO!

Nevarnost zaradi električnega udara.

Posledica so lahko težke telesne poškodbe ali smrt.

- ▶ Ohišje smejo odpreti samo serviserji, ki so se usposabljali pri proizvajalcu.
- ▶ Pred deli na odprtem ohišju je treba napravo odklopiti iz omrežja. Z ustrežno merilno napravo se prepričajte, da so sestavni deli (npr. kondenzatorji), ki so običajno pod napetostjo, brez napetosti.
- ▶ Z dobro berljivo opozorilno tablo zagotovite, da naprava vse do zaključka del ne bo priključena na električno omrežje.

V notranjosti naprave:




2 kW

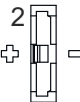
XXXX

U_{DC} nom. xxV
Part No.: 4,010,xxx
Ser. No.: xxxxxxxx





1



2

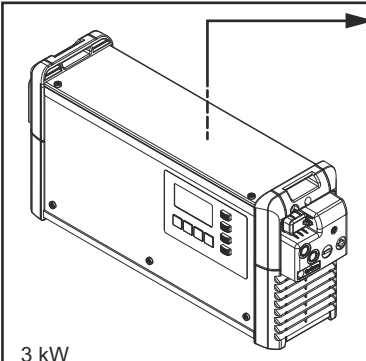


1 Display
2 Battery CR2032

WARNING Hazardous Voltage

Kondensator Entladezeit < 2 min.
Capacitor discharge time < 2 min.
Décharge de condensateur < 2 min.
Condensador tiempo de descarga < 2 min.
Condensatore tempo di scaricamento < 2 min.




3 kW

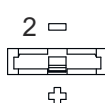
XXXX

U_{DC} nom. xxV
Part No.: 4,010,xxx
Ser. No.: xxxxxxxx





1



2



1 Display
2 Battery CR2032

WARNING Hazardous Voltage

Kondensator Entladezeit < 2 min.
Capacitor discharge time < 2 min.
Décharge de condensateur < 2 min.
Condensador tiempo de descarga < 2 min.
Condensatore tempo di scaricamento < 2 min.

Izbira mesta postavitve in montaža na steno

Določila za postavitve

OPOZORILO!

Nevarnost zaradi prevrnjenih ali padajočih naprav.

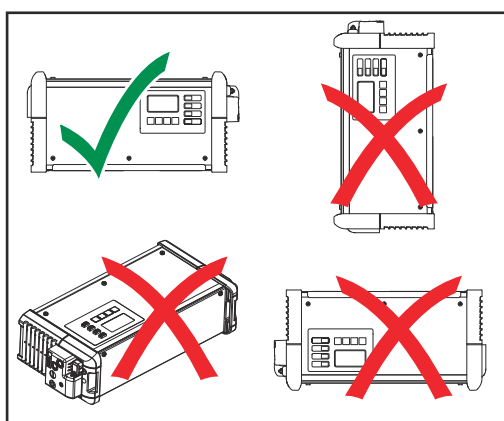
Posledica so lahko hude telesne poškodbe in materialna škoda.

- ▶ Stabilno postavite vse sistemske komponente.
- ▶ Pri uporabi talnega ali stenskega nosilca vedno preverite, ali so posamezni pritrdilni elementi trdno pritrjeni.

Naprava je preizkušena v skladu s stopnjo zaščite IP21, kar pomeni:

- Zaščita pred vstopom trdnih tujkov s premerom več kot 12,5 mm.
- Zaščita pred navpično padajočimi kapljicami vode.

V skladu s stopnjo zaščite IP21 lahko napravo postavite in uporabljate v suhih in zaprtih prostorih. Preprečiti je treba vpliv vlage.



Dovoljena lega za uporabo naprave je vodoravna.

Hladilni zrak

Naprava mora biti postavljena tako, da lahko hladilni zrak nemoteno kroži skozi predvidene odprtine v ohišju. Do odprtin za vstop in izstop zraka mora biti vedno zagotovljena minimalna razdalja 20 cm. Okoliški zrak mora biti brez

- prekomernega prahu
- delcev, ki prevajajo elektriko (saje ali kovinski ostružki)
- virov toplote
- hlapov akumulatorske kisline

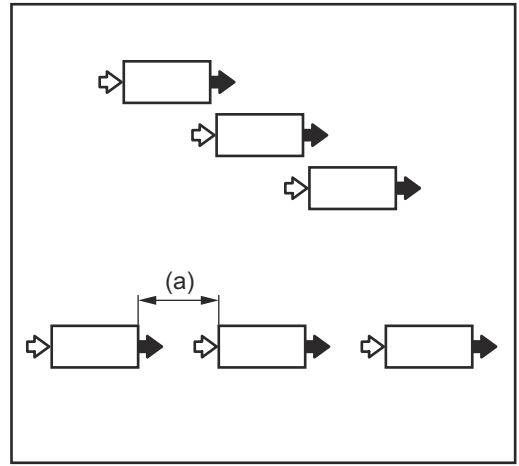
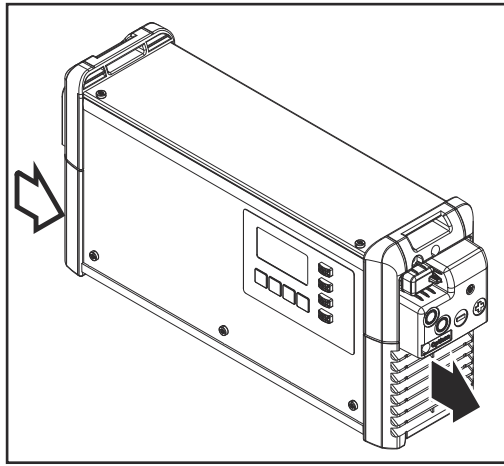
Sesanje in izpihovanje hladilnega zraka potekata v smereh, ki sta na sliki prikazani s puščicama.

PREVIDNOST!

Nevarnost zaradi delno ali v celoti zakritih odprtih za vstop in izstop zraka.

Posledica je lahko materialna škoda.

- ▶ Če je več naprav postavljenih ena za drugo, naj bodo postavljene z zamikom.



Če so naprave postavljene ena za drugo brez zamika, mora biti razdalja med napravami, kot sledi:

- a) minimalna razdalja 20 cm

Stenski in talni nosilec

OPOZORILO!

Nevarnost zaradi pomanjkljivo izvedenih del in padajočih naprav.

Posledica so lahko hude telesne poškodbe in materialna škoda.

- ▶ Montažo sme izvesti samo usposobljeno strokovno osebje.

Odvisno od podlage je treba uporabiti različne zidne vložke in vijake. Zato zidni vložki in vijaki niso priloženi v obsegu dobave. Monter je sam odgovoren za izbiro ustreznih zidnih vložkov in vijakov.

OPOZORILO!

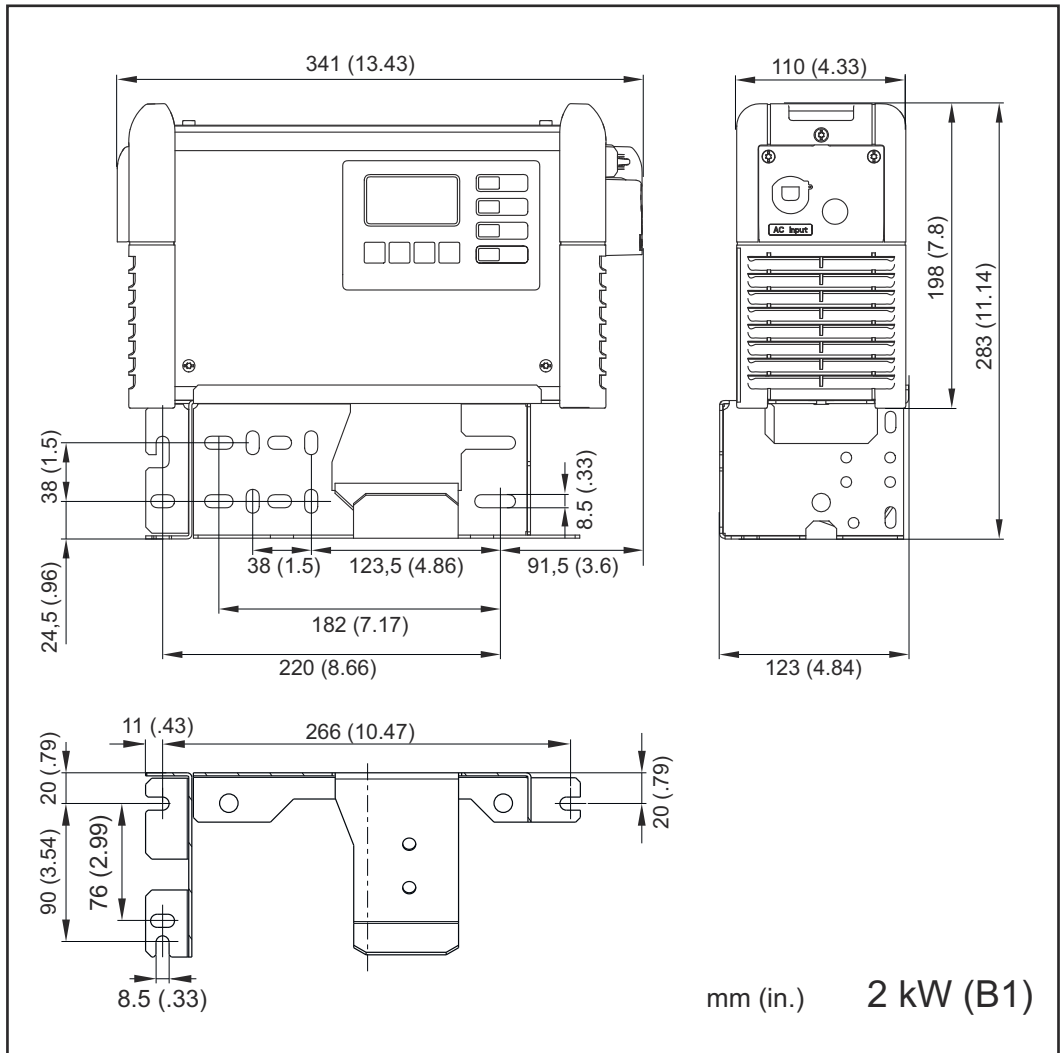
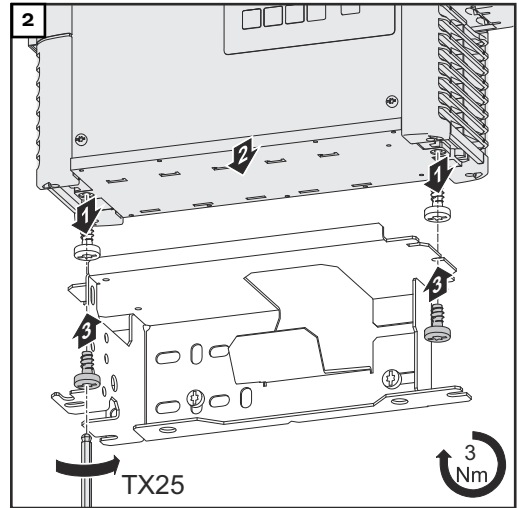
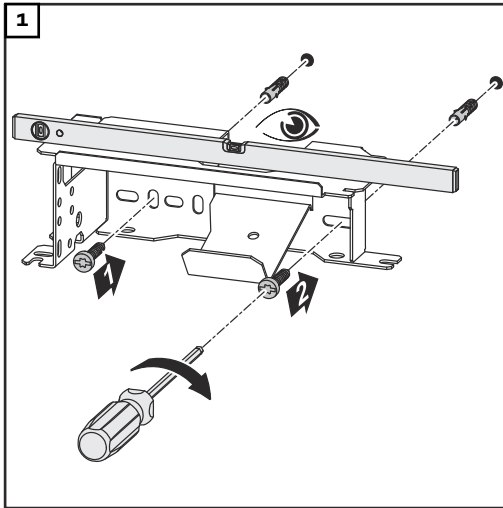
Nevarnost zaradi prevrnjenih ali padajočih predmetov.

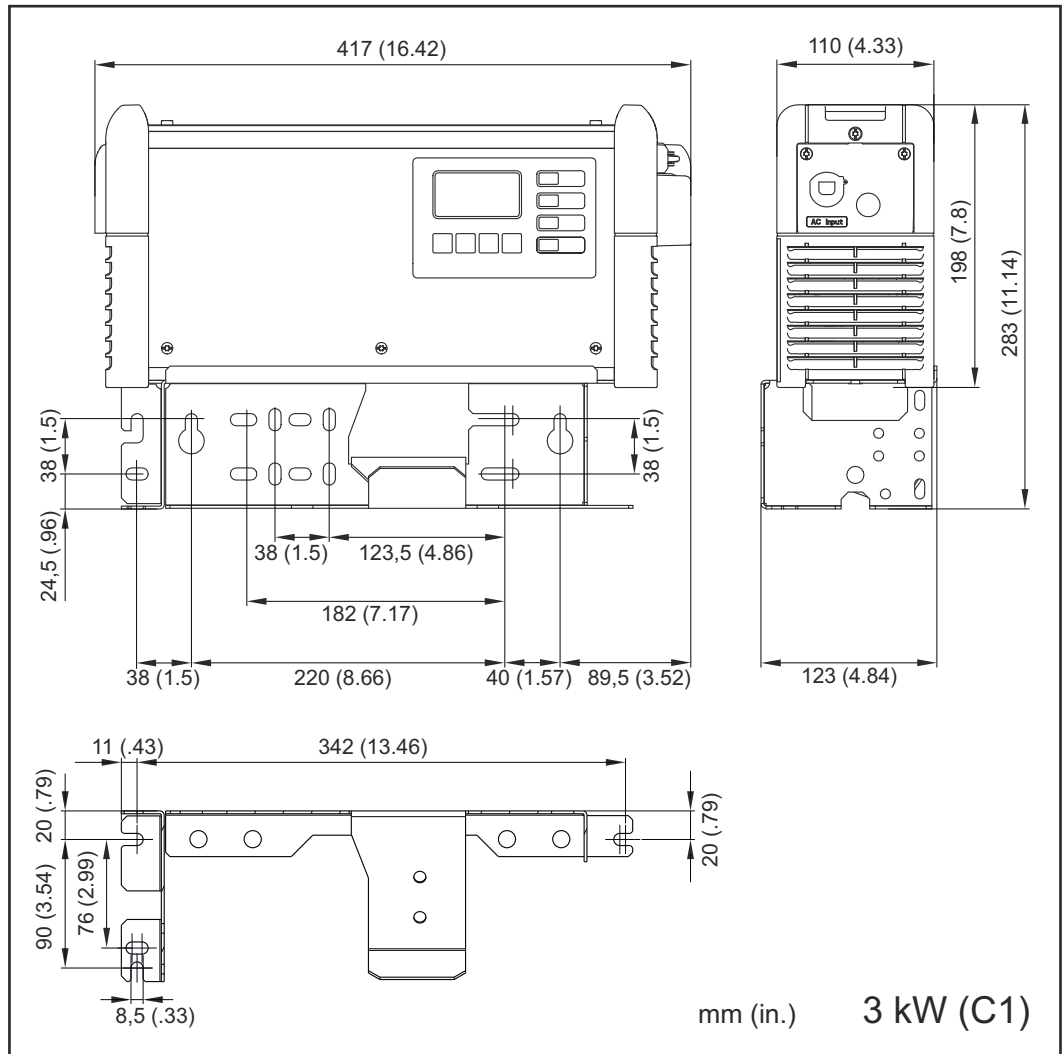
Posledica so lahko hude telesne poškodbe in materialna škoda.

- ▶ Ta stenski nosilec uporabljajte samo s polnilno napravo, ki jo priporoča proizvajalec.
- ▶ Napravo montirajte vodoravno.
- ▶ Pri montaži na steno mora biti zagotovljena zadostna nosilnost stene.

Teža stenskega nosilca:

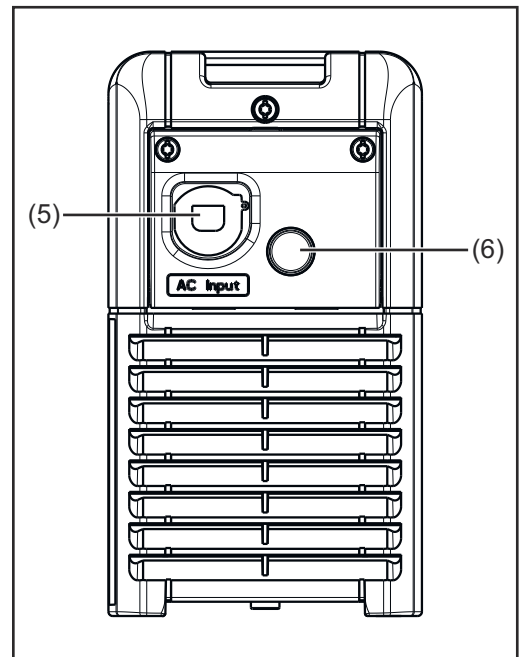
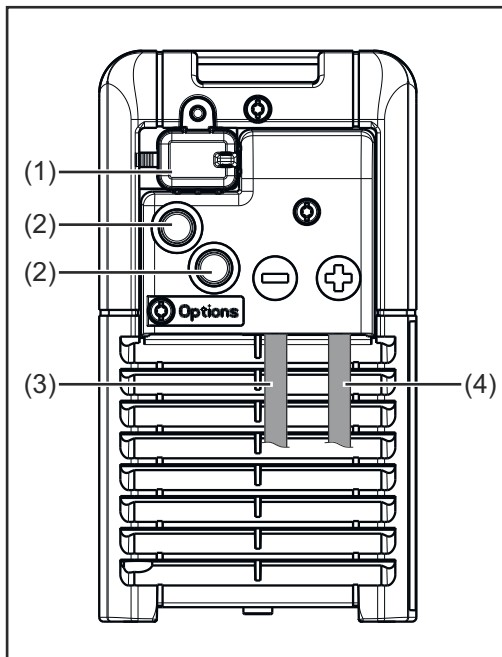
2 kW (B1)	1,10 kg
3 kW (C1)	1,35 kg





Upravljalni elementi in priključki

Upravljalni elementi in priključki



Št.	Funkcija
-----	----------

(1)	Priključek USB
-----	-----------------------

Priključek USB je namenjen posodobitvi naprave in protokoliranju parametrov polnjenja med polnjenjem prek ključka USB.

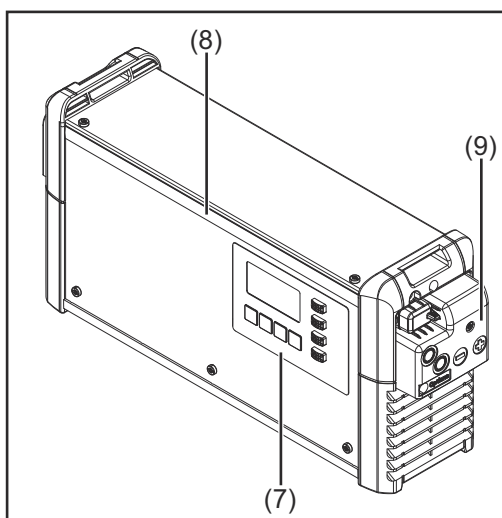
(2)	Mesto za možnosti
-----	--------------------------

(3)	Priključek za (-) polnilni kabel
-----	---

(4)	Priključek za (+) polnilni kabel
-----	---

(5)	Omrežni kabel
-----	----------------------

(6)	Mesto za možnost kroženja elektrolita
-----	--



Št.	Funkcija
-----	----------

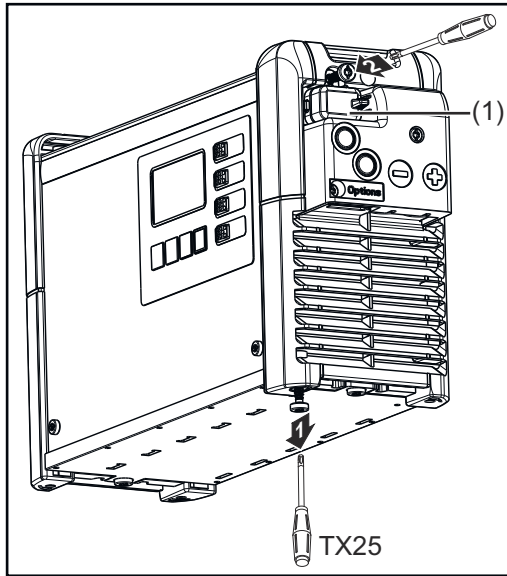
(7)	Upravljalna plošča
-----	---------------------------

(8)	Opcijski trak LED
-----	--------------------------

sveti glede na stanje polnjenja v ustreznih barvah, pojasnjenih v razdelku »Upravljalna plošča«








(9)	Pokrov za opsijsko vtičnico in polnilne kable
-----	--

Opcijska vtičnica in polnilni kable so dostopni le, če odstranite pokrov (9). Pri tem upoštevajte opozorila, navedena v poglavju »Možnosti«, razdelek »Varnost«.


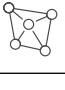








Pokrov (1) za priključek USB lahko pri-
trdite z vijakom.

**Shema pri-
ključitve za op-
cijsko vtičnico
2 kW**

Pin	Plug Code	Plug 14p	Plug Code	Pin
13	S 1		Dete	14
11	S 2		C2 G	12
9	C1 G		13V O	10
7	C1 L		C2 L	8
5	C1 H		C2 H	6
3				4
1	- St		+ St	2

**14 pol. opcijnska vtičnica v notranjosti
ohišja**

Pin	Plug Code	Function
13	S 1	
11	S 2	
9	C1 G	CAN 1GND wire brown 
		- Remote Control wire 4 - Option Box wire brown* - CBG Easy GND*
7	C1 L	CAN 1Low wire yellow 
		- Option Box wire yellow* - Remote Control wire 3 - CBG Easy Detect*
5	C1 H	CAN 1High wire green 
		- Remote Control wire 2 - Option Box wire green*
3		
1	- St	- Temperature Controlled Charing* - Extern Start / Stop

Pin	Plug Code	Function
14	Dete	Detect wire white 
12	C2 G	CAN 2GND wire brown 
		- Temp monitoring of contacts wire brown
10	13 V O	13 V Power Supply wire white 
		- Remote Control wire 1 - Option Box wire white* - CBG Easy VCC* - Temp monitoring of contacts wire white
8	C2 L	CAN 2Low wire yellow 
		- Temp monitoring of contacts wire yellow
6	C2 H	CAN 2High wire green 
		- Temp monitoring of contacts wire green
4		
2	+ St	- Temperature Controlled Charing* - Extern Start / Stop



Gateway Link*






TagID Link*






* not available for Selectiva UL

**Shema pri-
ključitve za op-
cijsko vtičnico
3 kW**

Pin	Plug Code	Plug 14p	Plug Code	Pin
13	S 1	● ●	Dete	14
11	S 2	● ●	C2 G	12
9	C1 G	● ●	13V O	10
7	C1 L	● ●	C2 L	8
5	C1 H	● ●	C2 H	6
3		● ●		4
1	- St	● ●	+ St	2

**14 pol. opcijska vtičnica v notranjosti
ohišja**

Pin	Plug Code	Function
13	S 1	Status 1
11	S 2	Status 2
9	C1 G	CAN 1GND wire brown 
		- Remote Control wire 4 - Option Box wire brown*° - CBG Easy GND*°
7	C1 L	CAN 1Low wire yellow 
		- Remote Control wire 3 - Option Box wire yellow*° - CBG Easy Detect*°
5	C1 H	CAN 1High wire green 
		- Remote Control wire 2 - Option Box wire green*°
3		
1	- St	- Temperature Controlled Charging*° - Extern Start / Stop°

Pin	Plug Code	Function
14	Dete	Detect wire white 
12	C2 G	CAN 2GND wire brown 
		- Temp monitoring of contacts wire brown
10	13 V O	wire white 
		- Remote Control wire 1 - Option Box wire white*° - CBG Easy VCC*° - Status - Air Puls*° - Temp monitoring of contacts wire white°
8	C2 L	CAN 2Low wire yellow 
		- Air Puls*° - Temp monitoring of contacts wire yellow°
6	C2 H	CAN 2High wire green 
		- Temp monitoring of contacts wire green°
4		
2	+ St	- Temperature Controlled Charging*° - Extern Start / Stop°



Gateway Link*

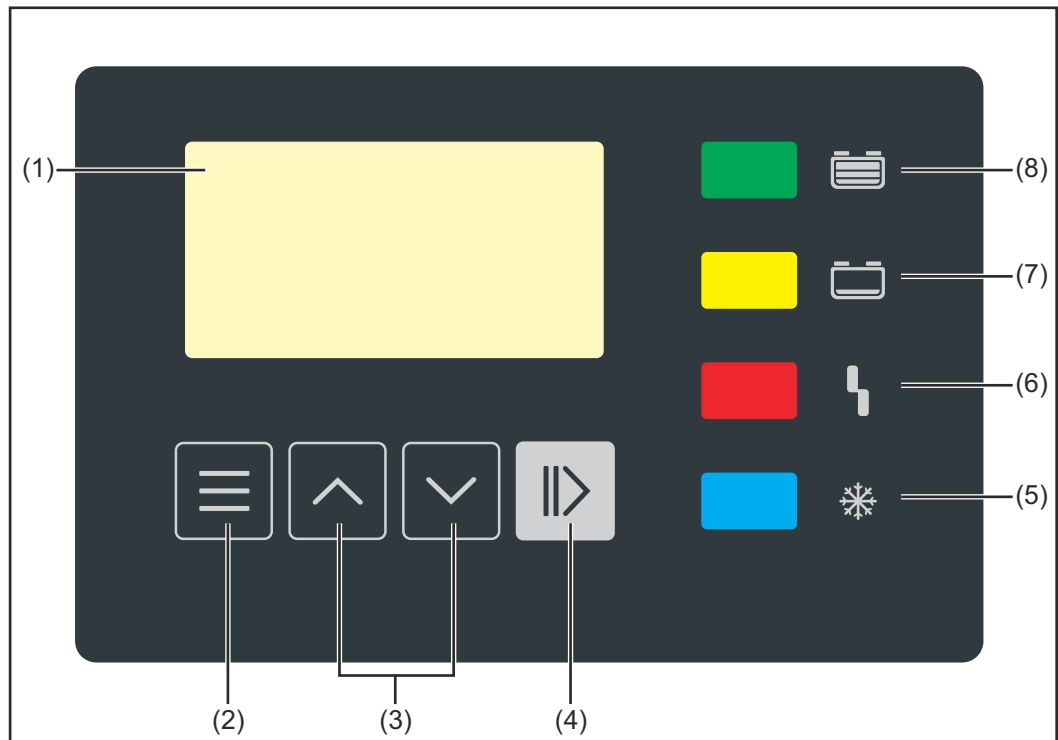
* not available for Selectiva UL



TagID Link*° / Battery Link*

° not available for SelectION

Upravljalna plošča



Št.	Funkcija
(1)	Zaslón
(2)	Tipka »Menu« (Meni) Izbira zelenega menija. Vračanje na nadrejeno izbiro.
(3)	Tipki »Up/Down« (Gor/dol) Izbira zelene menijske točke. Nastavitev zelene vrednosti.
(4)	Tipka »Pause/Start« (Začasna ustavitev/začetek) Prekinitev in nadaljevanje polnjenja. Potrditev menijske točke ali nastavitve.
(5)	Prikaz »Akumulator ohlajen« (modra) Označuje ohlajen akumulator, pripravljen za uporabo. Sveti neprestano: Po koncu polnjenja je bil dosežen nastavljen čas hlajenja ali po izbiri temperatura akumulatorja. Utripne vsako sekundo: Dodatno se je sprožil prikaz za dolivanje vode. Podrobnejše informacije o tem najdete v poglavju »Prikaz«, razdelek Pregled dodatnih funkcij .
(6)	Prikaz »Napaka« (rdeča) Sveti neprestano: naprava sproži sporočilo o napaki. Trenutna situacija ne omogoča ustreznega polnjenja. Ko sveti rdeči prikaz, se polnjenje ne izvaja (polnjenje je prekinjeno). Na zaslonu je prikazano ustrezno sporočilo o stanju. Na kratko utripne vsake 3 sekunde: naprava sproži opozorilo. Parametri polnjenja so neugodni, vendar se polnjenje nadaljuje. Na zaslonu sta izmenično prikazana ustrezno sporočilo o stanju in stanje polnjenja.

(7) Prikaz »Polnjenje« (rumena)

Sveti: med polnjenjem.

Utripa: če je bilo polnjenje prekinjeno.

(8) Prikaz »Akumulator je napolnjen« (zelena)

Sveti neprestano: polnjenje je končano.

Utripne vsako sekundo: polnjenje je končano. Dodatno se je sprožil prikaz za dolivanje vode. Podrobnejše informacije o tem najdete v poglavju »Prikaz«, razdelek [Pregled dodatnih funkcij](#).

Polnjenje akumulatorja

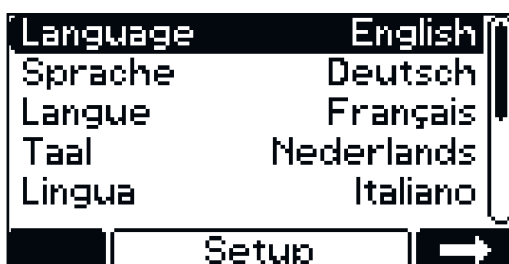
Prvi zagon

Ko polnilno napravo prvič priklapljate na električno omrežje, je naprava v načinu SETUP (nastavitve).

V tem načinu je treba izbrati ali potrditi naslednje osnovne nastavitve:

- jezik (angleščina, nemščina, francoščina itn.),
- datum, uro in časovni pas,
- enote: metrične / imperialne
- dolžino in prerez polnilnih kablov,
- tip akumulatorja, karakteristično krivuljo, število celic in čas polnjenja ali kapaciteto akumulatorja.

1 Omrežni vtič polnilne naprave priključite na električno omrežje.



2 S tipkama »Up/Down (Gor/dol) izberite zeleni menijski jezik.

3 Potrdite s tipko »Pause/Start« (Začasna ustavitev/začetek).

Standardno je nastavljen angleški jezik.



4 S tipkama »Up/Down« (Gor/dol) izberite časovni pas.

5 Potrdite s tipko »Pause/Start« (Začasna ustavitev/začetek).

Standardno je nastavljen časovni pas »UTC+1 Central European Time (Berlin)«.



Izberite naslednje nastavitve:

- Poletni čas VKLOP/IZKLOP
- Urni format
- Trenutni čas
- Datum

6 S tipkama »Up/Down (Gor/dol) izberite zeleno nastavitvev.

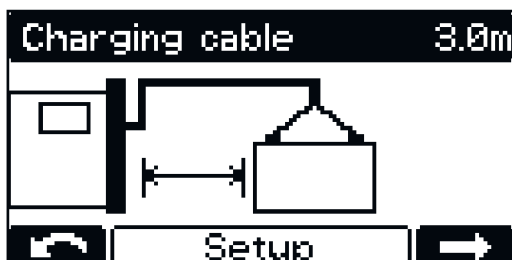
7 S tipko »Pause/Start« (Začasna ustavitev/začetek) potrdite izbrano nastavitvev.

Standardno sta nastavljeni poletni čas VKL. in 24-urni format.



8 S tipkama »Up/Down (Gor/dol) izberite zeleno nastavitvev (metrične / imperialne).

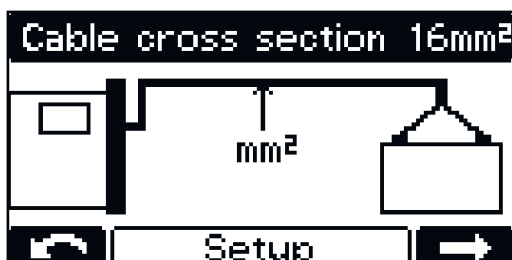
9 Potrdite s tipko »Pause/Start« (Začasna ustavitev/začetek).



- 10 S tipkama »Up/Down« (Gor/dol) nastavite ustrezno dolžino polnilnega kabla (m / ft).
- 11 Potrdite s tipko »Pause/Start« (Začasna ustavitev/začetek).

Polnilna naprava je skladno z naročilom konfigurirana s pravilno dolžino polnilnega kabla.

Nepravilno nastavljena dolžina polnilnega kabla lahko negativno vpliva na postopek polnjenja!



- 12 S tipkama »Up/Down« (Gor/dol) nastavite prerez ustreznega polnilnega kabla (mm² / AWG).
- 13 Potrdite s tipko »Pause/Start« (Začasna ustavitev/začetek).

Polnilna naprava je skladno z naročilom konfigurirana s pravilnim prerezom polnilnega kabla.

Nepravilno nastavljen prerez polnilnega kabla lahko negativno vpliva na postopek polnjenja!



- 14 Če je prikazana konfiguracija polnjenja pravilna, jo potrdite s tipko »Pause/Start« (Začasna ustavitev/začetek).

Polnilna naprava je vnaprej konfigurirana skladno z naročilom.

Če polnilno napravo naročite brez dodatne konfiguracije, so v tem primeru naslednje nastavitve standardne:

- Tip akumulatorja »Pb-Wet« (mokri svinčeni) (za PzS, GiS)
- Karakteristična krivulja 6 – RI
- Največje predvideno število celic za polnilno napravo
- Čas polnjenja 7–8 h

Če se konfiguracija ne ujema z uporabljenim akumulatorjem, je potrebna ustrezna prilagoditev parametrov.

Podrobnejše informacije o parametrih polnilne naprave najdete v poglavju »Prikaz«, razdelek [Pregled možnosti nastavitve v načinu konfiguracije](#)

Začetek polnjenja

OPOZORILO!

Nevarnost zaradi uhajajoče akumulatorske kisline ali eksplozije pri polnjenju okvarjenih akumulatorjev.

Posledica so lahko hude telesne poškodbe in materialna škoda.

- Pred začetkom polnjenja poskrbite, da akumulator, ki ga želite polniti, ni poškodovan.

OPOZORILO!

Nevarnost zaradi napačnega tipa akumulatorja in pomanjkljivih nastavitev polnjenja.

Posledica so lahko hude telesne poškodbe in materialna škoda.

- ▶ Pred začetkom polnjenja poskrbite, da je na polnilni napravi nastavljen pravilni tip akumulatorja.
- ▶ Pred polnjenjem so za posamezne tipe akumulatorjev potrebne naslednje nastavitve:
 - krivulja polnjenja
 - nazivna napetost (število akumulatorskih celic)
 - kapaciteta akumulatorja (Ah) ali čas polnjenja (h)

Podrobnejše informacije o parametrih polnilne naprave najdete v poglavju »Prikaz«, razdelek [Način konfiguracije](#).

PREVIDNOST!

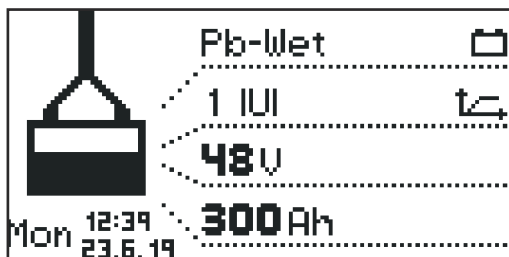
Nevarnost materialne škode zaradi močne umazanije na kontaktih polnilnega vtiča.

Zaradi povečanega prehodnega upora lahko pride do pregrevanja, kar pa lahko vodi do uničenja polnilnega vtiča.

- ▶ Na kontaktih polnilnega vtiča ne sme biti umazanije, zato jih po potrebi očistite.

- 1 Omrežni vtič polnilne naprave priključite na električno omrežje.

Prikaže se vprašanje, ali so nastavljeni pravilni parametri za akumulator, ki ga želite napolniti.



Nato se pojavi prikaz v standardnem načinu. Na zaslonu so prikazani parametri polnilne naprave:

- Tip akumulatorja (npr. Pb-WET)
- Karakteristična krivulja polnjenja (npr. IUI)
- Nazivna napetost (npr. 48 V)
- Zmogljivost (npr. 300 Ah)
- Dan v tednu, ura in datum

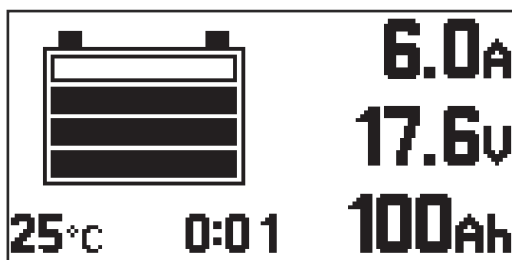
Parametre polnilne naprave lahko nastavite posamezno. Podrobnejše informacije o parametrih polnilne naprave najdete v poglavju »Prikaz«, razdelek [Način konfiguracije](#). Zagotovite, da akumulator, ki ga boste polnili, ustreza konfiguraciji polnilne naprave.

- 2 Priključite polnilni vtič.

Polnilna naprava zazna priključeni akumulator in začne polnjenje. V primeru aktivnega zamika začetka se polnjenje začne po poteku nastavljenega časovnega zamika. Podrobnejše informacije o tem najdete v poglavju »Prikaz«, razdelek [Način konfiguracije](#).

Med polnjenjem zaslon prikazuje naslednje vrednosti:

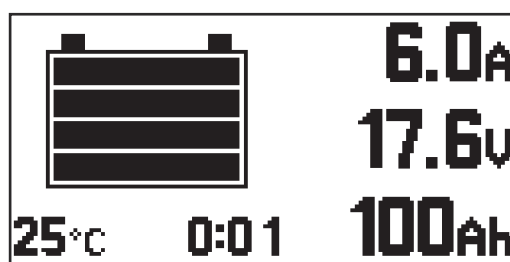
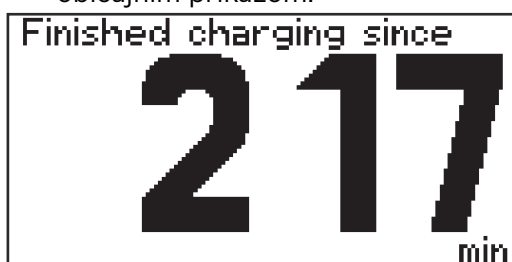
- Trenutni polnilni tok (A)
- Trenutna polnilna napetost (V)
- Izvedeno polnjenje (Ah)
- Temperatura akumulatorja pri možnosti »Temperaturno krmiljeno polnjenje«
- Čas (uu:mm) od začetka polnjenja



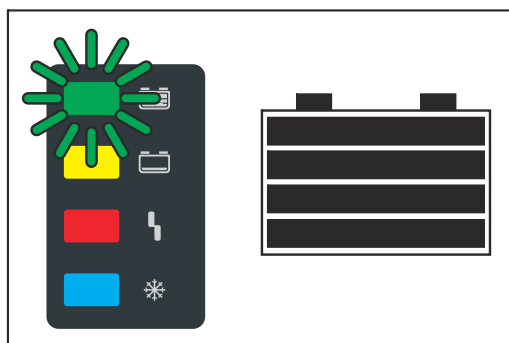
Simbol akumulatorja prikazuje trenutno stanje napolnjenosti. Več kot je prikazanih stolpcev, toliko dlje je napredovalo polnjenje. Ko je akumulator napolnjen, se prikaže minutni števec (desna slika). Ta šteje minute od konca polnjenja in pri uporabi več polnilnih naprav pomaga lažje oceniti, kateri akumulator se je najbolj ohladil.

Če želite namesto minutnega števca še naprej uporabljati običajni prikaz:

- 1 S tipkama »Up/Down« (Gor/dol) preklaplajate med minutnim števcem in običajnim prikazom.



Pri povsem napolnjenem akumulatorju so vsi štirje stolpci simbola akumulatorja črni. Ko je akumulator popolnoma napolnjen, zasveti zeleni prikaz.

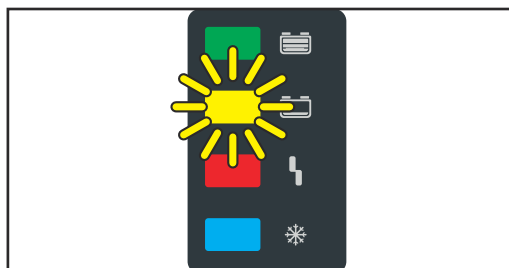


- Akumulator je neprestano pripravljen za uporabo.
- Akumulator lahko poljubno dolgo ostane priključen na polnilno napravo.
- Vzdrževalno polnjenje preprečuje samodejno praznjenje akumulatorja.

Prekinitev polnjenja

Polnjenje prekinete tako:

- 1 Pritisnite tipko »Pause/Start« (Začasna ustavitev/začetek).



Ko je postopek polnjenja prekinjen:

- Utripa prikaz »Polnjenje« (rumena).

Polnjenje nadaljujete tako:

- 2 Ponovno pritisnite tipko »Pause/Start« (Začasna ustavitev/začetek).

Dokler je na polnilno napravo priključen akumulator, lahko polnjenje prekinete in nato nadaljujete s tipko »Pause/Start« (Začasna ustavitev/začetek). Preklop med načini prikazovanja s tipko »Menu« (Meni) je, skladno s poglavjem »Prikaz«, mogoč šele po odklopu akumulatorja s polnilne naprave.

Končanje polnjenja

OPOZORILO!

Nevarnost nastanka isker pri odklopu polnilnih kablov in vžiga pokalnih plinov.

Posledica so lahko hude telesne poškodbe in materialna škoda.

- ▶ Pred odklopom polnilnega vtiča prekinite polnjenje s pritiskom tipke »Pause/Start« (Začasna ustavitev/začetek).

OPOZORILO!

Nevarnost pri odklopu konektorske povezave med polnjenjem.

Posledica so lahko hude telesne poškodbe in materialna škoda.

- ▶ Konektorske povezave ne smete odklopiti med polnjenjem.
- ▶ Ne dotikajte se kontaktov na polnilnem vtiču, ki so pod napetostjo.

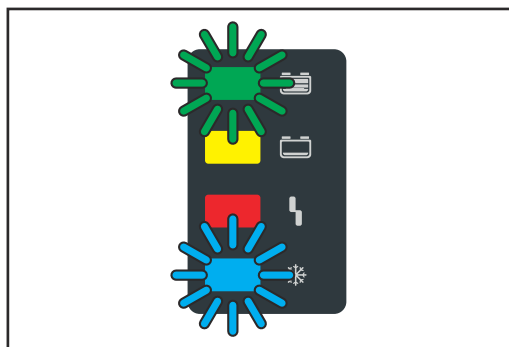
PREVIDNOST!

Če akumulator odklopite s polnilne naprave, medtem ko se polnjenje še ni popolnoma zaključilo, obstaja nevarnost okvare akumulatorja.

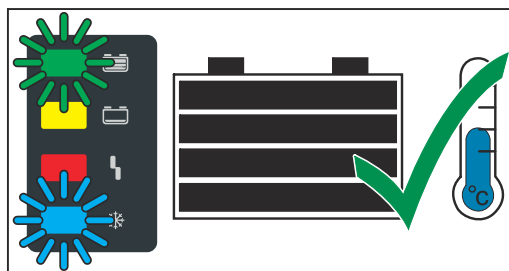
Posledica je lahko poškodba akumulatorja.

- ▶ Akumulator lahko s polnilne naprave odklopite šele, ko je povsem napolnjen (sveti zeleni prikaz »Akumulator je napolnjen«).

Ko je akumulator povsem napolnjen in ohlajen, svetita naslednja prikaza:



- Prikaz »Akumulator je napolnjen« (zeleni)
- Prikaz »Akumulator ohlajen« (modri)



Za optimalno življenjsko dobo akumulatorja po naslednji razlagi odklopite akumulator s polnilne naprave šele, ko poleg zelenega prikaza sveti tudi modri prikaz »Akumulator ohlajen«. Če uporabljate več polnilnih naprav, najprej odstranite akumulator, ki je najdlje časa napolnjen do konca (najbolj ohlajen).






Postopek polnjenja končajte na naslednji način:

- 1 Pritisnite tipko »Pause/Start« (Začasna ustavitev/začetek).
- 2 Izvlecite polnilni vtič.

Pri odprtih polnilnih kontaktih samodejno zaznavanje prostega teka zagotovi, da polnilni kontakti niso pod napetostjo.

Prikaz

Pregled načinov prikazovanja

Št.	Funkcija
	Standardni način V standardnem načinu so na zaslonu prikazani polnilni parametri.
	Način statistike Prikaže pogostost načinov delovanja naprave in skupno število polnjenj ter pregled absolutnih in povprečnih Ah, oddanih na polnjenje, in preje-te količine energije.
	Način zgodovine Omogoča vpogled v parametre vseh shranjenih polnjenj.
	Način konfiguracije Način konfiguracije omogoča vse nastavitve za napravo in polnjenje.
	Način USB Način USB omogoča posodobitev naprave, shranjevanje in nalaganje konfiguracij naprave ter protokoliranje polnilnih parametrov prek ključka USB med polnjenjem.

Dokler je na polnilno napravo priključen akumulator, lahko polnjenje prekinete in nato nadaljujete samo s tipko »Pause/Start« (Začasna ustavitev/začetek). Preklop med načini prikazovanja s tipko »Menu« (Meni) je, skladno s poglavjem »Prikaz«, mogoč samo po odklopu akumulatorja s polnilne naprave. Podroben opis načinov prikazovanja je opisan v naslednjem poglavju.

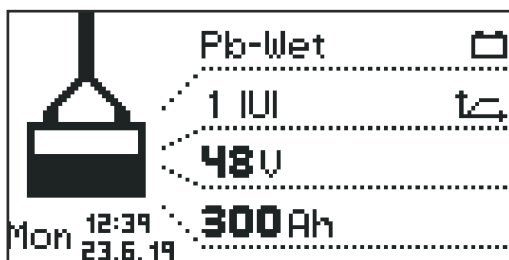
Med premorom polnjenja je izbira menija na voljo v omejeni obliki.

NAPOTEKI

Med premorom polnjenja je izbira menija na voljo v omejeni obliki.

Standardni način

Standardni način Po priključitvi polnilnega vtiča v električno omrežje je zaslon samodejno v standardnem načinu.



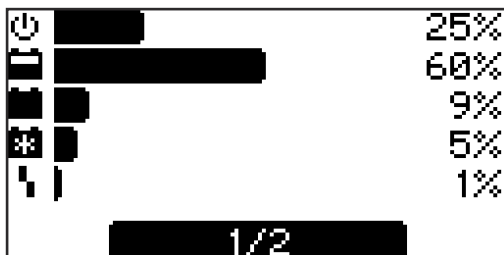
V standardnem načinu so na zaslonu prikazani parametri polnilne naprave:

- tip akumulatorja (npr. Pb-WET),
 - karakteristična krivulja polnjenja (npr. IUI),
 - nazivna napetost (npr. 48 V),
 - zmogljivost (npr. 300 Ah).
- Dan v tednu, datum in ura

Parametre polnilnih naprav lahko nastavite posamezno. Podrobnejše informacije o tem najdete v razdelku »Način konfiguracije«.

Način statistike

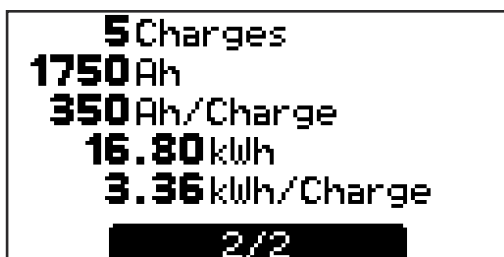
Način statistike



V načinu statistike predstavljajo vodopravni stolpci pogostost naslednjih obratovalnih stanj naprave:

- Prazni tek (»Idle«)
- Polnjenje (»Charging«)
- Vzdrževalno polnjenje (»Floatingcharge«)
- Hlajenje (»Cooldown«)
- Stanje napake (»Error«)

1 S tipkama »Up/Down« (Gor/dol) preklopite med stranjo 1/2 in stranjo 2/2.



Na strani 2/2 so prikazane naslednje vrednosti:

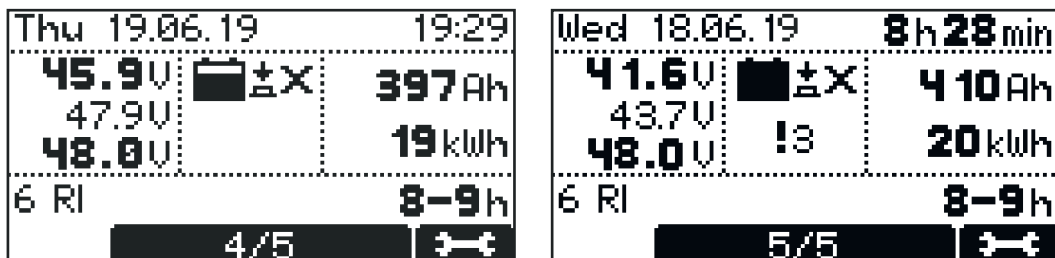
- Skupno število polnjenj (»Charges«).
- Skupno število oddanih Ah.
- Povprečno oddani Ah na polnjenje (»Charge«).
- Skupna prejeta energija (kWh).
- Povprečno prejeta energija (kWh) na polnjenje (»Charge«).

Prikaz prejete energije predstavlja orientacijsko vrednost in lahko pri nazivni moči odstopa za do 5 % od dejanske količine energije. V primeru manjše zmogljivosti je lahko odstopanje večje.

Način zgodovine

Način zgodovine

Način zgodovine omogoča vpogled v parametre vseh shranjenih polnjenj. Za prikaz spremenljivih ali različnih prikazov je v nadaljevanju okno za prikaz prikazano dvakrat:

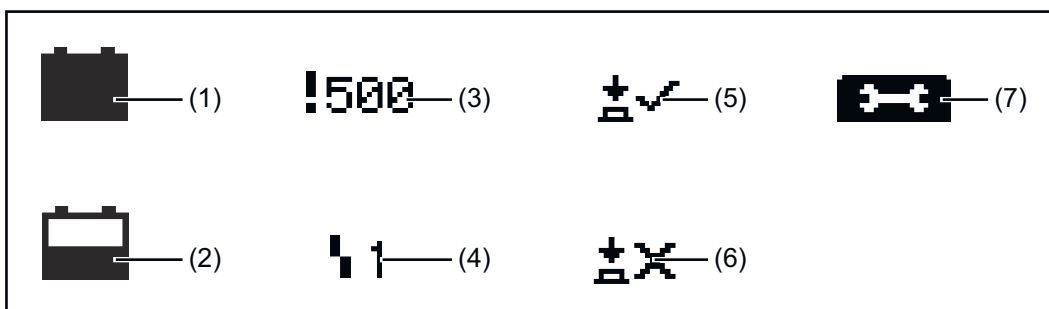


- 1 S tipkama »Up/Down« (Gor/dol) preklapljate med stranmi za vsak shranjeni postopek polnjenja.

Vsebine okna prikaza

- Datum začetka polnjenja, npr.: četrtek, 19. 6. 14.
- Čas začetka polnjenja, npr.: 19:29 ali trajanje polnjenja, npr.: 8 h 28 min.
- Napetost ob začetku polnjenja: npr.: 45,9 V.
- Napetost po 5 minutah: npr.: 47,9 V.
- Napetost ob končanem polnjenju: npr.: 48,0 V.
- Prejete Ah, npr.: 397 Ah.
- Prejete kWh, npr.: 19 kWh.
- Karakteristična krivulja polnjenja, npr.: 6 RI.
- Nastavljeno trajanje polnjenja, npr.: 8–9 h ali nastavljene Ah, npr.: 400 Ah ali nastavljeni čas konca polnjenja (ni prikazan).

Prikazani simboli



Št.	Funkcija
(1)	Poln akumulator Polnjenje je zaključeno.
(2)	Prazen akumulator Polnjenje ni bilo zaključeno.
(3)	Klicaj s številko Izdano je bilo opozorilo s kodo za ustrezno sporočilo o stanju. Podrobnejše informacije o tem najdete v razdelku Sporočila o stanju .
(4)	Simbol s številko Zaznana je bila napaka s kodo za ustrezno sporočilo o stanju. Podrobnejše informacije o tem najdete v razdelku Sporočila o stanju .

(5) Tipka s simbolom kljukice

Polnjenje je bilo pravilno končano s pritiskom tipke »Pause/Start«
(Začasna ustavitev/začetek).

(6) Tipka s simbolom križca

Polnjenje je bilo končano brez pritiska tipke »Pause/Start« (Začasna ustavitev/začetek).

(7) Podrobnosti o polnjenju

Prikaz določenih podatkov o akumulatorju na začetku in koncu polnjenja:

Število celic

Ah

Karakteristična krivulja

Tip akumulatorja

Način konfiguracije

Pregled možnosti nastavitve v načinu konfiguracije

»Charging settings« (Nastavitve polnjenja): Nastavitve za akumulator

- Tip akumulatorja, npr. »mokri«.
- Karakteristična krivulja polnjenja, npr. »IU«.
- Kapaciteta (Ah) ali čas polnjenja (h) glede na karakteristično krivuljo polnjenja.
- Celice: napetost (V) in število akumulatorskih celic ali samodejna nastavitve števila celic.



PREVIDNOST!

Nevarnost poškodbe akumulatorja zaradi napačno nastavljenih vrednosti.

Posledica je lahko materialna škoda.

- ▶ Samodejno nastavitve števila celic uporabite le pri akumulatorjih s temi nazivnimi vrednostmi napetosti: 12 V in 24 V pri napravah 24 V, 24 V in 48 V pri napravah 48 V.
- ▶ Samodejne nastavitve števila celic ne uporabljajte pri globoko izpraznjenih akumulatorjih.

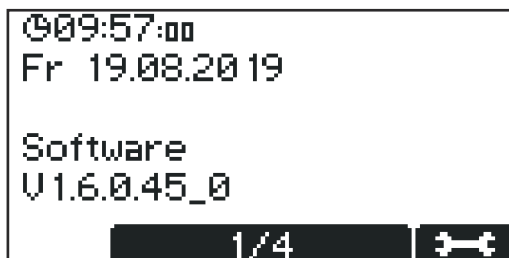
- Druge nastavitve:
Za posamezne možnosti prilagajanja karakteristične krivulje polnjenja.

»Additional functions«: Dodatne funkcije

»General options« (Splošne možnosti): Splošne nastavitve

»Reset Settings« (Ponastavitev)

Vstop v način konfiguracije



Najprej je prikazan zaslon v osnovni nastavitvi s prikazom datuma in časa ter različice programske opreme.

- 1 S tipkama »Up/Down« (Gor/dol) prikličete naslednje informacije:
 - Serijska številka naprave ter serijska številka in različica pomnilnika konfiguracije.
 - Natis za krmiljenje/energetsko elektroniko: različica in serijska številka strojne opreme.
 - Programska oprema: glavna, sekundarna, primarna programska oprema in različica niza karakteristik.

Vstop v meni za konfiguracijo:

- 1 Pritisnite tipko »Pause/Start« (Začasna ustavitev/začetek).

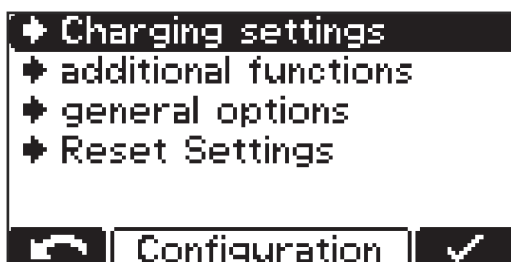


Prikaže se zahteva za vnos kode.

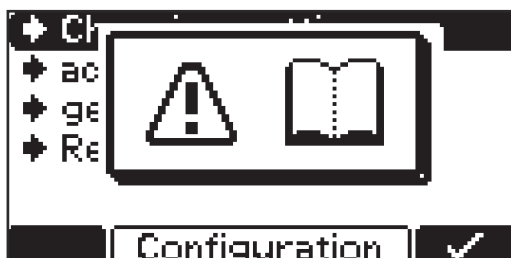


Potrebno kodo »1511« vnesite tako:

- 1 S tipkama »Up/Down« (Gor/dol) vnesite prvo mesto kode.
- 2 S tipko »Menu« (Meni) se pomaknite na naslednje mesto kode.
- 3 Ponavljajte zgornja koraka, dokler ne vnesete celotne kode.
- 4 Vnos potrdite s tipko »Pause/Start« (Začasna ustavitev/začetek).



Prikaže se izbira glavnih menijskih točk za način konfiguracije.



Pri izbiri menijske točke se lahko prikaže poziv k branju navodil za uporabo. Zahtevo potrdite s tipko »Pause/Start« (Začasna ustavitev/začetek).

Po meniju za konfiguracijo in njegovih podmenijih se premikate tako:

- 1 S tipkama »Up/Down« (Gor/dol) izberite želeno menijsko točko.
- 2 S tipko »Pause/Start« (Začasna ustavitev/začetek) potrdite menijsko točko ter morebitno varnostno poizvedbo (npr. »OK?« (V redu?)).
- 3 Po potrebi izberite želeno možnost s tipkama »Up/Down« (Gor/dol), npr. »Off/On« (Izklop/Vklop), ali vnesite vrednost.
- 4 S tipko »Pause/Start« (Začasna ustavitev/začetek) potrdite vnos.
- 5 Če kazalec po potrditvi preskoči na naslednjo nastavitev ali mesto, ponovite koraka (3) in (4).

Trenutni meni zapustite tako:

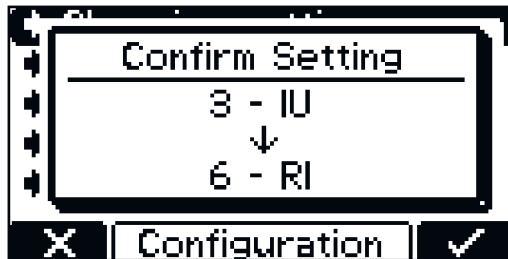
- 6 S tipko »Menu« (Meni) se vrnite na nadrejeno izbiro.

Izhod iz načina konfiguracije

Če v načinu konfiguracije spremenite eno ali več pomembnih nastavitev za postopek polnjenja, se ob zupuščanju načina konfiguracije še enkrat prikaže vprašanje, ali naj naprava prevzame izbrano nastavitvev.

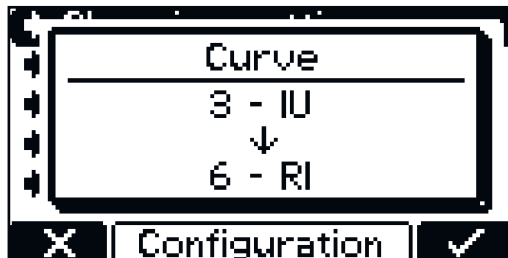
Ko zupuščate način konfiguracije, je treba potrditi naslednje nastavitve:

- Karakteristična krivulja
- Kapaciteta akumulatorja v Ah (krivulja RI je izvzeta)
- Število celic
- Izenačevalno polnjenje VKLOP/IZKLOP
- Protokol CAN



Primer:

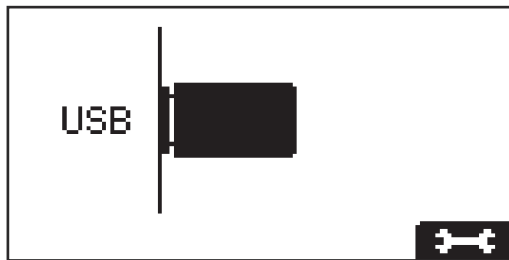
Sprememba karakteristične krivulje iz 3 – IUI (Pb-WET) na 6 – RI (Pb-WET).



Če nastavitve ne potrdite, polnilna naprava znova preklopi v način konfiguracije in nastavitvev lahko spremenite na želeno vrednost.

Način USB v načinu konfiguracije

Način USB



V načinu USB je na zaslonu prikazano, ali je ključek USB priključen.

Ključek USB mora ustrezati naslednjim specifikacijam:

- Formatiranje: FAT32
- največ 32 GB
- brez večkratnega particioniranja

Programska oprema **I-SPoT-VIEWER** (www.fronius.com/i-spot) podpira vizualizacijo in ocenjevanje podatkov na ključku USB.

Za začetek prenosa podatkov izbiro še enkrat potrdite s tipko »Pause/Start« (Začasna ustavitev/začetek). Če ne izvedete potrditve s tipko »Pause/Start« (Začasna ustavitev/začetek), se prenos po eni minuti začne samodejno.

Med polnjenjem je priključitev ključka USB dovoljena po pritisku tipke »Pause/Start« (Začasna ustavitev/začetek). Pri tem je mogoče samo branje podatkov, ne pa tudi nameščanje posodobitev ali nalaganje konfiguracije.

Varna odstranitev (»Safely remove«)

- Ko je zeleno dejanje dokončano, varno odstranite ključek USB.

Update (Posodobitev)

- Odpre se seznam ustreznih posodobitvenih datotek, shranjenih na ključku USB.
- Zeleno datoteko izberete in potrdite enako kot pri listanju po nastavitvah.
- Ne spreminjajte samodejno prevzetega imena posodobitvene datoteke!
- Najnovejša strojna programska oprema je na voljo v **območju prenosov** na spletni strani Fronius.
- Navodila za namestitev strojne programske opreme se nahajajo v preneseni datoteki Zip.

Download (Prenos)

- Podatki protokoliranih parametrov za polnjenje, shranjeni v podatkovnem zapisovalniku naprave, so shranjeni na ključku USB za programsko opremo I-SPoT VIEWER.
- Dodatno sledi shranjevanje dogodkov – tako imenovanih »Events« – ter nastavitve naprave in karakterističnih krivulj uporabnika (konfiguracija).
- Za podatkovni zapisovalnik lahko izbirate med temi časovnimi obdobji:
 - 1 mesec
 - 3 meseci
 - vse
 - od zadnjič

Download optional (Izbirni prenos)

Na voljo so te možnosti:

- I-SPoT VIEWER
Shranjevanje protokoliranih podatkov poteka kot za »Download« (Prenos), vendar le s podatki za I-SPoT VIEWER.
- Shranjevanje podatkovnega zapisovalnika
Shranjevanje protokoliranih podatkov poteka kot za »Download« (Prenos), vendar ne v obliki zapisa I-SPoT VIEWER, temveč kot datoteke »csv«.
(Samodejno določena struktura mape za datoteke »csv«: *
Fronius\<Serijska številka naprave>\Charges\<llllmmdd>\<hhmmss.csv>)
- Shranjevanje dogodkov.
Dogodki ali »Events« se shranijo na ključek USB.
- Shranjevanje konfiguracije.
Nastavitve naprave se shranijo na ključek USB.

Naloži konfiguracijo (»Load configuration«)

- Naloži ustrezno konfiguracijo naprave s ključka USB v napravo.

Naloži besedilo trgovca (»Load dealer text«)

- Tukaj lahko s ključka USB naložite besedilno datoteko, ki se prikaže, ko se v napravi pojavi napaka.
- Besedilna datoteka lahko na primer vsebuje kontaktne podatke trgovca.
- Datoteka mora biti shranjena na ključku USB kot datoteka s končnico ».txt« v obliki zapisa »unicode«.
- Ime datoteke mora biti »dealer.txt«.
- Število znakov je omejeno na 99.

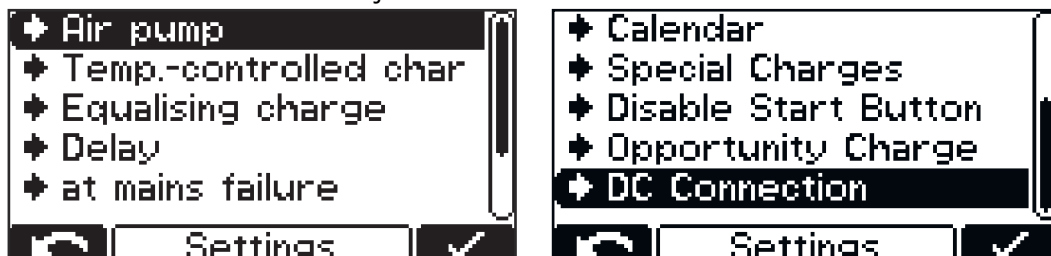
- * Če je med polnjenjem priključen ključek USB, se datoteka csv shrani neposredno na ključek USB. Tudi tukaj se samodejno določena struktura mape razlikuje v mapi »Datalog« (Dnevnik podatkov), ki je uporabljena namesto mape »Charges« (Polnjenja).

Nastavitve polnjenja v načinu konfiguracije

Pregled nastavitve polnjenja

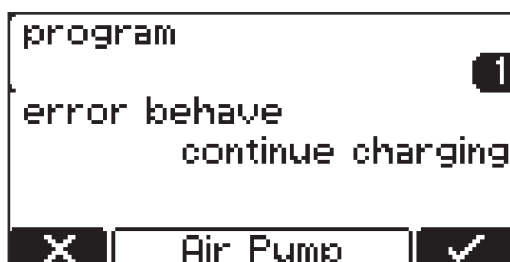
Sledi podrobno pojasnilo točke menija »Settings« (Nastavitve), v izboru za predhodno obravnavano menijsko točko »Charging settings« (Nastavitve polnjenja). Navigacija se izvede v skladu z razdelkom [Dodatne funkcije v načinu konfiguracije](#).

Prikaže se seznam z naslednjimi možnostmi izbire:



V nadaljevanju so podrobneje pojasnjene posamezne možnosti izbire.

Kroženje elektrolitov



Kroženje elektrolitov »Air Pump« (zračna črpalka) (ni na voljo pri različici Selectiva 220 V):

Potek kroženja elektrolitov lahko nadzorujete prek krmilnika polnilne naprave. Na voljo je več možnosti.

Pri izbiri za kroženje elektrolitov so na voljo naslednje nastavitve:

Off (Izklop)

- Kroženje elektrolitov izklopljeno.

Neprekinjeno delovanje (»continuous«)

- Kroženje elektrolitov stalno vklopljeno.

Program (»program«) od 1 do 5

- Tovarniško prednastavljeni programi za kroženje elektrolitov in ustrezni parametri so v tabeli v poglavju »Prikaz«, razdelek »Nastavitve«.

Automatic (Samodejno)

- Samodejno prilaganje količine kroženja elektrolitov na podlagi nastavljenih parametrov akumulatorja.

Uporabnik (»user«) »On« (Vkl.)/»Off« (Izkl.)

- Individualna nastavitve kroženja elektrolitov
- Nastavitve za »On« (Vkl.) in »Off« (Izkl.) določajo razmerje impulzov/prekinitev intervalov pretoka zraka.

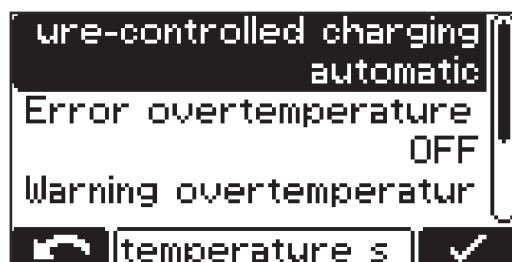
Tovarniško prednastavljeni programi za kroženje elektrolitov in ustrezni parametri so v spodnji tabeli:

Program	ON 1	OFF 1	Repeat	ON 2	OFF 2
1	30 min	25 min	1 x	5 min	25 min
2	3 min	10 min	4 x	3 min	20 min
3	3 min	12 min	1 x	3 min	12 min
4	5 min	10 min	3 x	5 min	20 min
5	2,5 min	7,5 min	1 x	2,5 min	7,5 min

V vsakem od teh programov se elektromagnetni ventil za nekaj časa odpre »VKLOP 1« (»ON 1«) in se za nekaj časa zapre »IZKLOP 1« (»OFF 1«). Ta postopek se ponovi tolikokrat, kot je določeno za »Ponovitev« (»Repeat«). Po tem številu ponovitev se do konca polnjenja nadaljuje s položajema »VKLOP 2« (»ON 2«) in »IZKLOP 2« (»OFF 2«).

Temperaturno krmiljeno polnjenje

Temperaturno krmiljeno polnjenje (»Temperature-controlled charging«):



Pri izbiri za temperaturno krmiljeno polnjenje so na voljo naslednje nastavitve:

Automatic (samodejno)/OFF (IZKL.)/je potrebno (»required«)

- Automatic (samodejno) ... Od temperature odvisna prilagoditev karakteristične krivulje polnjenja.
- OFF (IZKL.) ... Izmerjena temperatura akumulatorja ni upoštevana.
- je potrebno (»required«) ... Polnjenje se začne samo pri priključenem temperaturnem senzorju.

Sporočilo o napaki ob previsoki temperaturi (»Error overtemperature«) ON/OFF (VKL./IZKL.)

- ON (VKL.) ... Ob previsoki temperaturi akumulatorja se prikaže sporočilo o napaki. Polnjenje se zaustavi in se lahko nadaljuje po ohladitvi in ponovni priključitvi akumulatorja.
- OFF (IZKL.) ... Brez sporočila o napaki ob previsoki temperaturi akumulatorja.

Opozorilo ob previsoki temperaturi (»Warning overtemperature«) ON/OFF (VKL./IZKL.)

- ON (VKL.) ... Prikaže se opozorilo ob previsoki temperaturi akumulatorja.
- OFF (IZKL.) ... Brez opozorila ob previsoki temperaturi akumulatorja.

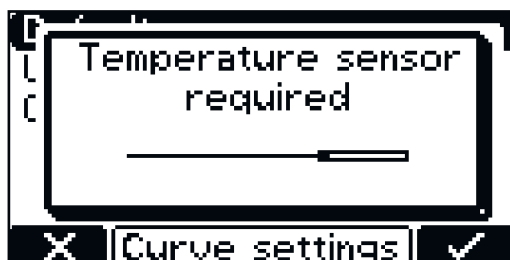
Za določene karakteristične krivulje je zahtevan zunanji temperaturni senzor. Če tovrstno karakteristično krivuljo izberete v načinu konfiguracije, se prikaže opomba, da je potreben zunanji temperaturni senzor.

Temperaturni senzor je potreben za naslednje karakteristične krivulje:

- 28 – FCC IUI – CSM WET
- 30 – FCC IUI – WET



Če izberete karakteristično krivuljo, za katero je zahtevan temperaturni senzor, se prikaže opomba.



1 Opombo potrdite s tipko »Pause/Start« (Začasna ustavitev/začetek).

Izenačevalno polnjenje

Izenačevalno polnjenje (»Equalising charge«)

OFF (IZKL.)

- Izenačevalno polnjenje se ne izvede.

Zamik (»delay«)

- Če akumulator ostane priključen na polnilno napravo ves čas trajanja časovnega zamika izenačevalnega polnjenja (»equalize charge delay«), se izvede posebna oblika polnjenja. Ta preprečuje stratifikacijo kisline.
- Parametre za tok (amperi/100 amperskih ur), napetost (V/celica) in trajanje izenačevalnega polnjenja je mogoče spremeniti.

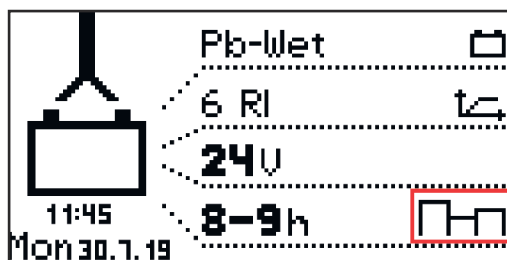
Dan v tednu (»weekday«)

- Navedba dneva v tednu, kadar naj se izvaja izenačevalno polnjenje.
- Parametre za tok (amperi/100 amperskih ur), napetost (V/celica) in trajanje izenačevalnega polnjenja je mogoče spremeniti.

Ročno izenačevalno polnjenje (»Manuell«)

- Izenačevalno polnjenje je mogoče aktivirati ročno s pritiskom tipke na prikazovalniku.
- Izenačevalno polnjenje se zažene po nastavljenem zamiku z nastavljenimi parametri.
- Parametre za tok (amperi/100 amperskih ur), napetost (V/celica) in trajanje izenačevalnega polnjenja je mogoče spremeniti.
- Ta funkcija je na voljo samo za mokre svinčene karakteristične krivulje.

Če je aktivirana nastavitev za izenačevalno polnjenje, se na domačem zaslonu poleg nastavljenih amperskih ur/nastavljenega časa polnjenja prikaže simbol za to, ali se izravnalno polnjenje izvaja oz. ali ga je mogoče zagnati.



Zamik

Zamik (»delay«)

Zamik začetka polnjenja (»charge start delay«)

- Časovni zamik (minute) dejanskega začetka polnjenja v primerjavi s časom sprožitve začetka polnjenja.

Zamik konca polnjenja (»charge end delay«)

- Časovni zamik (minute) javljenega konca polnjenja (npr. zeleni prikaz) v primerjavi z dejanskim koncem polnjenja.

Ponovni začetek polnjenja po napaki v omrežju (»at mains failure restart charging«)

- Če je ta izbirna možnost aktivirana, se polnjenje po motnji v električnem omrežju samodejno znova zažene, takoj ko je električno omrežje spet na voljo.

Pri izpadu omrežja (»at mains failure«)

- Vnovični začetek polnjenja
- Samodejno/nadaljevanje polnjenja

Če je aktivirana izbirna možnost »vnovični začetek polnjenja«, se polnjenje po motnji v električnem omrežju samodejno znova zažene, takoj ko je električno omrežje spet na voljo.

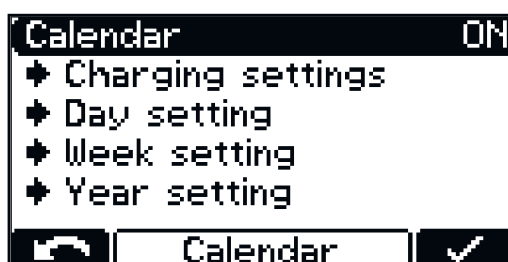
Če je aktivirana izbirna možnost »samodejno/nadaljevanje polnjenja«, se polnjenje po motnji v električnem omrežju samodejno nadaljuje, takoj ko je električno omrežje spet na voljo.

Koledar

Koledar (»calendar«)

Funkcija koledarja omogoča samodejni začetek polnjenja po naslednjih kriterijih:

- Časovno obdobje, znotraj katerega se polnjenje ne sme začeti, ko je akumulator priključen.
- Časovno obdobje, znotraj katerega naj se polnjenje začne z opredeljeno karakteristično krivuljo 1, ko je akumulator priključen.
- Časovno obdobje, znotraj katerega naj se polnjenje začne z opredeljeno karakteristično krivuljo 2, ko je akumulator priključen.



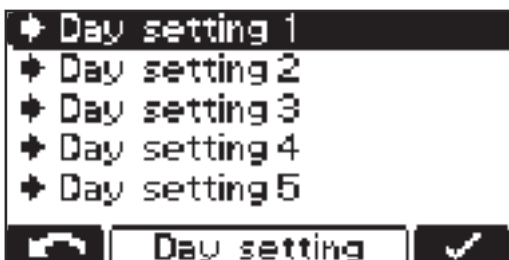
- 1 Za aktiviranje funkcije koledarja izberite nastavitve »ON« (VKL.) in jo potrdite.



Menijska točka »Charging settings« (Nastavitve polnjenja):

- Tip akumulatorja za vse karakteristične krivulje: npr. Pb-WET.
- Nastavitve karakteristične krivulje pri izbiri ustrezne karakteristične krivulje.

Znotraj funkcije koledarja (»Calendar«) so možne dodatne nastavitve:



Konfiguracija dneva 1–5: (»Day Setting 1–5«): Konfiguracije dnevov omogočajo nastavitve do 5 različnih časovnih profilov za začetek polnjenja s spodaj navedenimi možnostmi nastavitve:



- Simbol za karakteristično krivuljo 1: Časovno obdobje, znotraj katerega naj se polnjenje začne s karakteristično krivuljo 1 (npr.: 0:00–6:00)
- Stop (zaustavitev): Časovno obdobje, znotraj katerega naj se polnjenje ne izvaja (npr.: 6:00–20:00)
- Simbol za karakteristično krivuljo 1: Časovno obdobje, znotraj katerega naj se polnjenje začne s karakteristično krivuljo 1 (npr.: 20:00–24:00)

NAPOTEKI

Nastavljena časovna obdobja ne vplivajo na polnjenja v teku.

- ▶ Če je v zgoraj navedenem primeru akumulator priključen ob 05:45, se polnjenje izvede glede na potrebo in ga čas zaključka (v primeru ob 6:00) nastavljenega časovnega obdobja ne prekine.
- ▶ Če je akumulator priključen znotraj časovnega obdobja zaustavitve, se polnjenje samodejno začne v naslednjem časovnem obdobju. Če je v časovnem okviru zaustavitve ročno sprožen začetek polnjenja, polnjenje vedno poteka s karakteristično krivuljo 1.

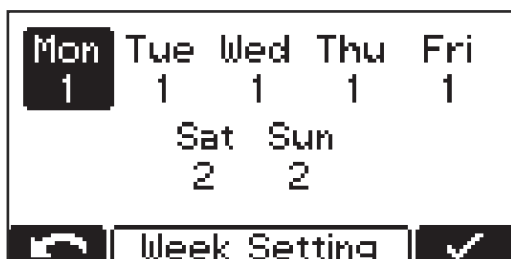


Dodatne možnosti nastavitve:

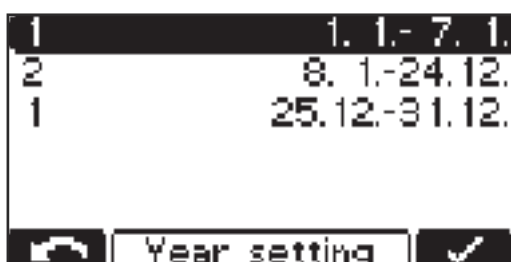
- Zamenjava dodeljene karakteristične krivulje: simbol karakteristične krivulje.
- Odstranitev zadevne karakteristične krivulje: »remove« (odstrani).



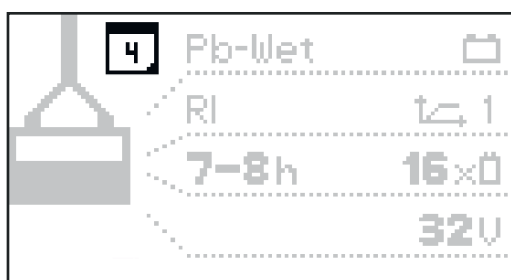
Konfiguracija tedna («Week Setting»):
 - Na voljo je možnost nastavitve treh različnih konfiguracij tedna.



Vsakemu dnevu v tednu lahko dodelite prej ustvarjeno konfiguracijo dneva.



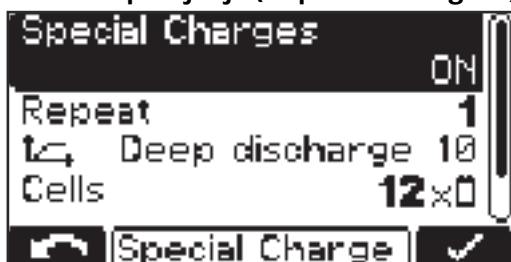
Konfiguracija leta («Year Setting»):
 - Več koledarskim časovnim obdobjem (npr.: 1.1.–7.1) je mogoče dodeliti po eno konfiguracijo tedna.



Če je aktivirana funkcija koledarja, je na prikazu viden simbol koledarja (tukaj s številko »4« kot trenutnim datumom).

Posebna polnjenja

Posebna polnjenja («Special Charges»)



Možnost «Special Charges» (Posebna polnjenja) omogoča začasno izvajanje enega ali več polnjenj, ki se razlikujejo od siceršnje vrste polnjenja.

Nastavitev za »Ponovitve« («repeat») določa, kako pogosto naj se izvaja drugačno polnjenje, dokler se spet trajno ne nadaljuje s prvotnimi parametri polnjenja:

Območje nastavitve

- Od 1 do 99 ponovitev

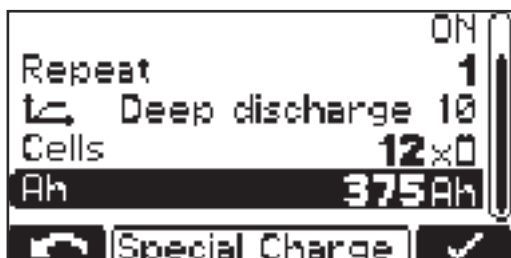
Deaktiviranje tipke za začetek («Disable Start Button«)

ON (VKL.)

- Polnjenja ni mogoče začeti s pritiskom tipke »Pause/Start« (Začasna ustavitev/začetek), npr. za preprečevanje nepooblaščenega dostopa.

OFF (IZKL.)

- Polnjenje lahko začnete s pritiskom tipke »Pause/Start« (Začasna ustavitev/začetek).

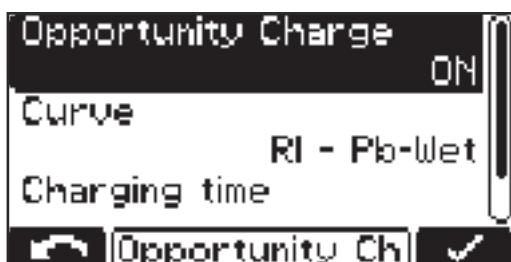


Možne so tudi te nastavitve:

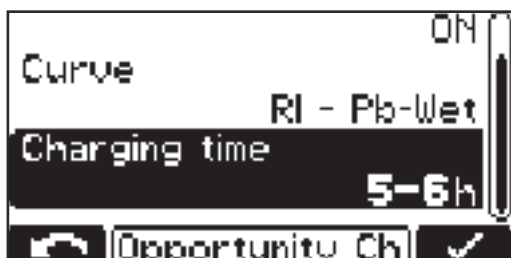
- Karakteristična krivulja: npr. »Deep discharge 10« (Globoko praznjenje 10)
- Število akumulatorskih celic: »Cells« (Celice), npr. 12 x
- Kapaciteta akumulatorja v Ah: npr. 375 Ah

Posebna funkcija vmesnega polnjenja

Posebna funkcija vmesnega polnjenja »Opportunity Charge« (Priložnostno polnjenje):



Za podaljšanje intervala delovanja akumulatorja je mogoče akumulator dodatno polniti, npr. med prekinitvijo delovanja.



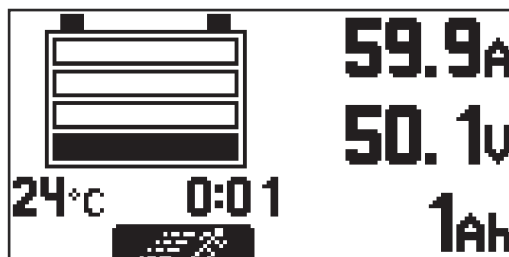
Mogoče so te nastavitve karakteristične krivulje:

- Karakteristična krivulja: »Curve« – npr. RI – Pb-WET
- Čas polnjenja: »Charging time« – npr. 5–6 h

Pri vmesnem polnjenju ob stanju »ON« (VKL.) in priklopljenem akumulatorju se prikaže naslednje:



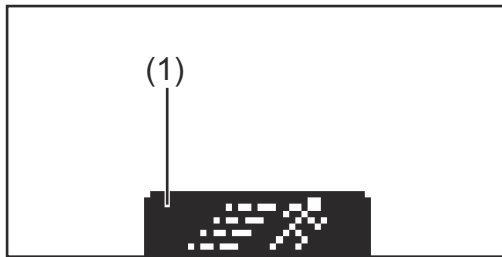
Prikaz pri izbrani karakteristični krivulji RI



Prikaz pri drugih karakterističnih krivuljah (npr. IUI)

Začetek priložnostnega polnjenja:

- S tipko »Up« (Gor) izberite »simbol tekača« (1).



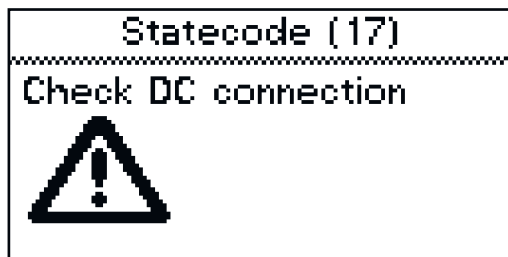
»Simbol tekača« (1)



Prikaz ob začetku priložnostnega polnjenja

Povezava z enosmernim tokom

Povezava z enosmernim tokom (»DC-Connection«):



V meniju Povezava z enosmernim tokom je nastavek za preverjanje povezave z enosmernim tokom.

Če je preverjanje povezave z enosmernim tokom vklopljeno (»ON«), med postopkom polnjenja poteka preverjanje povezave med polnilno napravo in akumulatorjem.

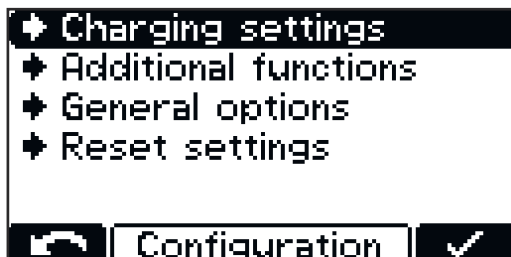
Če se med postopkom polnjenja pri povezavi z enosmernim tokom pojavijo težave, se pri aktivnem preverjanju povezave z enosmernim tokom pojavi sporočilo o stanju 17.

Težava s povezavo se lahko pojavi, če so kontakti za polnjenje na primer obrabljeni ali umazani.

Dodatne funkcije v načinu konfiguracije

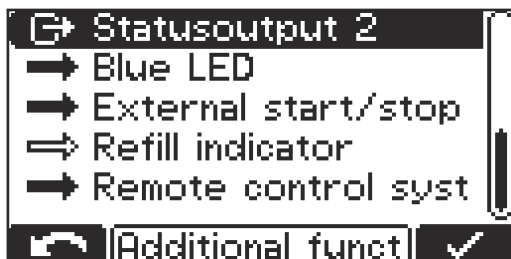
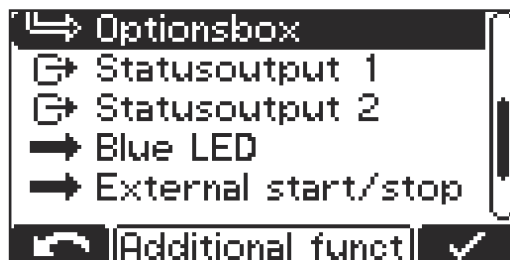
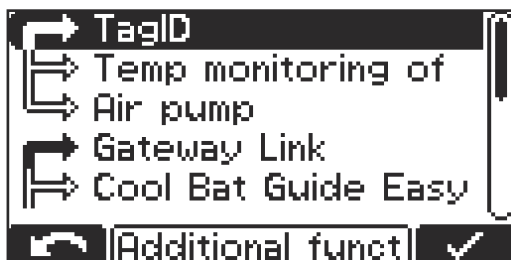
Pregled dodatnih funkcij

Podroben opis menijske točke »Dodatne funkcije« (»Additional Functions«) v načinu konfiguracije. Navigacija se izvede v skladu z razdelkom »Način konfiguracije«.



1 Izberite menijsko točko »Dodatne funkcije« (»Additional Functions«).

Pogojeno s strojno opremo se določene funkcije medsebojno izključujejo, kar je prikazano s povezano puščico. Prikaže se seznam z naslednjimi možnostmi izbire, ki prikazuje aktivno funkcijo z izpolnjeno puščico:



V nadaljevanju so podrobneje pojasnjene posamezne možnosti izbire:

TagID

Podrobnejše informacije o tem najdete v poglavju »Pregled možnosti, ki so na voljo« in v pripadajočih uporabniških informacijah.

Spremljanje temperature kontaktov

Spremljanje temperature kontaktov („Temp monitoring of contacts“):

Prekoračitev mejne vrednosti za opozorilo:

- Mejna vrednost za opozorilo: 65 °C
- Ob prekoračitvi mejne vrednosti se na polnilniku sproži opozorilo: Rdeča lučka LED utripa in na zaslonu se prikaže opozorilo.
- Ko pade temperatura pod 63 °C, opozorilo izgine.

Prekoračitev mejne vrednosti za napako:

- Mejna vrednost za napako: 85 °C
- Ob prekoračitvi mejne vrednosti se polnjenje prekine in sproži se napaka: Rdeča lučka LED trajno sveti in na zaslonu se prikaže napaka.
- Za nadaljevanje polnjenja mora temperatura pasti pod 65 °C in napako je treba tudi potrditi.

Kroženje elektrolitov

Podrobnejše informacije o tem najdete v poglavju »Nastavitev polnjenja v načinu konfiguracije« in v pripadajočih uporabniških informacijah.

Gateway Link

Podrobnejše informacije o tem najdete v poglavju »Pregled možnosti, ki so na voljo« in v pripadajočih uporabniških informacijah.

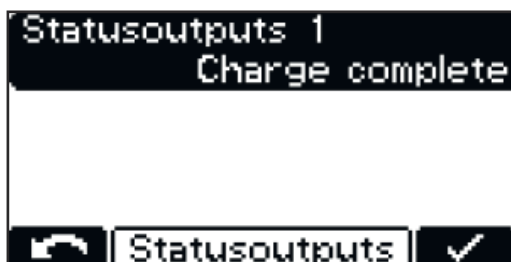
Cool Bat Guide Easy

Podrobnejše informacije o tem najdete v poglavju »Pregled možnosti, ki so na voljo«.

Vmesnik Option Box

Podrobnejše informacije o tem najdete v poglavju »Pregled možnosti, ki so na voljo« in v pripadajočih uporabniških informacijah.

Izhodi stanja:



Različica s 3 kW dodatno nudi 2 izhoda stanja. Podrobnejše informacije o zasedenosti priključkov najdete v poglavju »Upravljalni elementi in priključki«.

Aquamatic

- Signal, na primer za krmiljenje elektromagnetnega ventila
- Program »Standard« s tovarniškimi prednastavitvami
- Program »User« (Uporabnik) z uporabniško določenimi nastavitvami
- Podrobnejše informacije o Aquamatic najdete v poglavju »Možnosti«, razdelek »Aquamatic«.

Polnjenje aktivno (»Charging«)

Polnjenje 50 % (»Charge 50 %«)

Polnjenje 80 % (»Charge 80 %«)

Konec polnjenja (»Charge Finish«)

Glavno polnjenje končano (»Main Charge Finished«)

- Signal po koncu glavnega polnjenja

Polnjenje ni končano

- Signal ob predčasnem odklopu akumulatorja s polnilne naprave
- nastavljen od 1 do 10 sekund

Polnjenje v redu (»Charge OK«)

- Akumulator se polni ali se je že napolnil

Zbirna napaka (»Cumulative Error«)

- Signal v primeru okvare
- Izpad električne energije je lahko prikazan kot napaka (nastavitev »ON« (VKLOP)).
- Če je v napravi prisotna napaka, je lahko prikazano prosto opredeljeno besedilo, ki lahko vsebuje kontaktne podatke trgovca. Podrobnejše informacije o tem najdete v razdelku »Način USB«.

Zbirna napaka + opozorilo

- Podobno kot pri funkciji »Cumulative error« (Skupna napaka) se ustrezen rele aktivira takoj, ko se pojavi napaka ali opozorilo.

Naprava za imobilizacijo vozila (»Immobiliser«)

ON (VKLOP)

- Rele se trajno aktivira takoj, ko je polnilna naprava priključena na omrežje.

Prikaz za dolivanje (»Refill Indicator«)

- Opozarja na to, da je v akumulator treba doliti destilirano vodo.
- Podrobnejše informacije o tem najdete v poglavju »Prikaz«, razdelek »Dodatne funkcije«.

Akumulator ohlajen (»Battery Cold«)

Zunanja zračna črpalka za kroženje elektrolitov (»External Air Pump«)

- Nastavitve si sledijo, kot je opisano v razdelku »-> Settings (Nastavitve)« za kroženje elektrolitov (»Air Pump« (Zračna črpalka)).

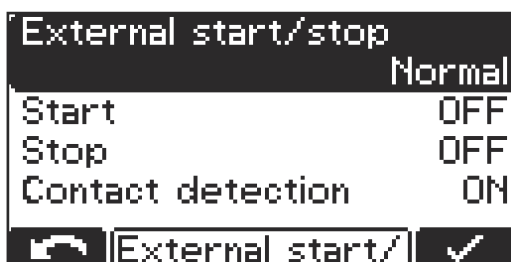
Podrobnejše informacije o relejski kartici najdete v poglavju »Možnosti«.

Nastavitev modrega prikaza »Modra lučka LED« (»Blue LED«)

Nastavitev časa (minute), po poteku katerega mora zasvetiti modri prikaz »Akumulator ohlajen«, ki označuje, da se je akumulator dovolj ohladil. Nastavljena vrednost je čas od konca polnjenja.

V povezavi z možnostjo »Temperaturno krmiljeno polnjenje« je mogoče nastaviti temperaturno vrednost, pri kateri naj zasveti modri prikaz »Akumulator ohlajen«, ki označuje, da je akumulator dovolj ohlajen.

Zunanji zagon/zaustavitev



Pri izbiri za zunanji začetek/zunanjo zaustavitev so na voljo naslednje nastavitve:

Tipka (»Button«)

- Z zunanjo tipko se lahko simulira funkcija tipke »Pause/Start« (Začasna ustavitev/začetek).

Normal

- Start ON (začetek VKLOP):
Polnjenje se začne ob zaprtju zunanjskega stikala in ob prepoznanem akumulatorju ali pri priklopu vtiča polnilnika z zaprtjem pomožnih kontaktov in pri prepoznanem akumulatorju.
- Start OFF (začetek IZKLOP):
Polnjenje se začne ob priključitvi akumulatorja.
- Stop ON (zaustavitev VKLOP):
Polnjenje se prekine pri odprtju zunanjskega stikala ali pri odklopu vtiča polnilnika z odprtjem pomožnih kontaktov.
- Stop OFF (zaustavitev IZKLOP):
Odprtje zunanjskega stikala ali pomožnih kontaktov se ne upošteva.

Zaznavanje kontakta (»Contact detection«)

- ON (VKLOP):
Če je pri nastavitvi »Start ON« priključen akumulator in zunanji kontakt za zagon/zaustavitev ni zaprt, se na zaslonu prikaže sporočilo o stanju (16) »Zunanji zagon/zaustavitev ni zaprt(-a).«
Če se pri nastavitvi »Stop ON« začne polnjenje, je zunanji kontakt za zagon/zaustavitev odprt in akumulator ni odklopljen, se na zaslonu prikaže sporočilo o stanju (16) »Zunanji zagon/zaustavitev ni zaprt(-a).«
- OFF (IZKLOP):
Zaznavanje kontakta se ne izvaja.

Prikaz za dolivanje

Prikaz za dolivanje se pojavi kot sporočilo, ko je treba doliti destilirano vodo v akumulator. Čas zahteve za dolivanje lahko določite, kot sledi:

Vsak x. teden in dan v tednu

- npr. vsak 2. teden v petek dolijte vodo

Pri nastavitvi »OFF« (izkl.) ni treba potrditi zahteve za dolivanje.

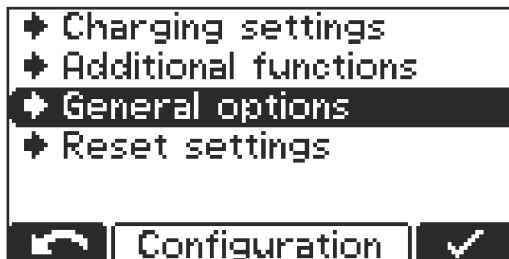
Oddaljen prikaz

Oddaljen prikaz omogoča popolno upravljanje naprave z razdalje do 30 m. Ta možnost vključuje celotno upravljalno ploščo v aluminijastem ohišju.

Splošne nastavitve v načinu konfiguriranja

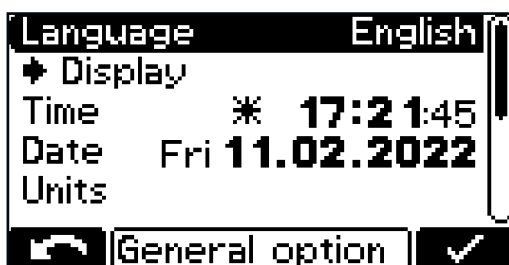
Pregled splošnih nastavitvev

Podroben opis menijske točke »Splošne nastavitve« (»general options«) v načinu konfiguracije.



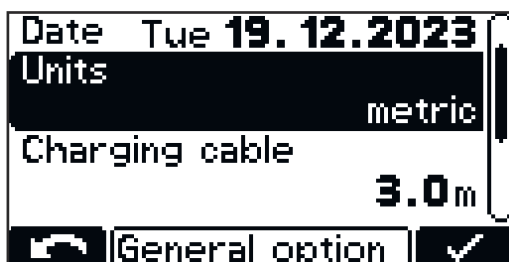
- 1 Izberite menijsko točko »Splošne nastavitve« (»general options«).

Prikaže se seznam z naslednjimi možnostmi izbire:



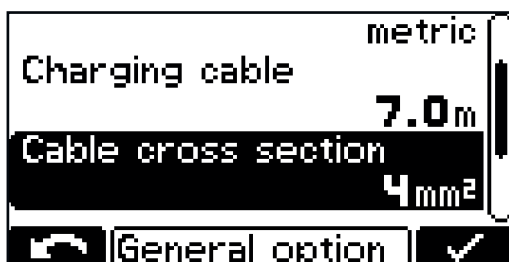
- Jezik (»Language«)
- Nastavitve zaslona
 - Kontrast (»Contrast«)
 - Svetlost (»LED brightness«)
 - Prikaz Ah ob koncu polnjenja (»Show Ah at charge end«) ON/OFF (vklopljen/izklopljen)
- Čas (»Time«) in datum (»Date«)
 - Poletni čas (»daylight saving time«)/običajni čas
 - Predhodno določeni časovni pasovi
 - Časovni pasovi uporabnika
- Enote (Units):
 - metrične / imperialne

Enote



- Nastavitvev enot, ki jih želite prikazati (metrične/imperialne).

Nastavitve polnilnega kabla



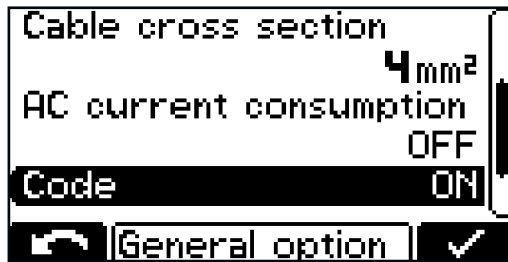
Polnilni kabel (»Charging cable«):

- Dolžina polnilnega kabla (m / ft)

Prečni prerez kabla (»Cable cross section«):

- Prečni prerez polnilnega kabla (mm² / AWG)

**Omejevalnik iz-
meničnega toka**



- Prilagajanje prejete električne energije iz naprave na kraju samem ali na vtiču naprave, vgrajenem na napravo.

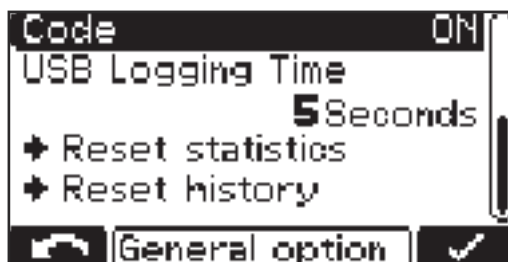


- Minimalne in maksimalne vrednosti se razlikujejo pri različnih razredih naprav. Minimalna vrednost je pribl. 25 % maksimalnega nazivnega toka zadevne naprave.

Koda

Vnos kode za vstop v način konfiguracije potreben/ni potreben («Code ON/OFF» (vklop/izklop kode))

**Časovni interval
USB**



- Časovni interval parametrov polnjenja, protokoliranih na ključku USB («USB Logging Time»)

Ponastavitev statistike («Reset statistics»)

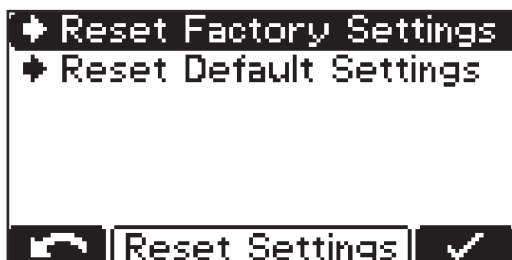
Ponastavitev zgodovine («Reset history»)

Podrobnejše informacije o statistiki in zgodovini so na voljo v razdelkih »Način statistike« in »Način zgodovine«.

Ponastavitev nastavitev

Ponastavitev nastavitev

Menijska točka ponuja 2 možnosti za ponastavitev vseh nastavitev:



Reset Factory Settings (Ponastavitev na tovarniške nastavitve):

- Ponastavitev izbranih nastavitev na stanje ob dobavi.

Reset Default Settings (Ponastavitev na privzete nastavitve):

- Ponastavitev izbranih nastavitev na standardne nastavitve proizvajalca.

Pregled razpoložljivih možnosti

Varnost

Za priključitev možnosti je treba delno odpreti ohišje.

OPOZORILO!

Nevarnost zaradi električnega udara.

Posledica so lahko hude telesne poškodbe ali smrt.

- ▶ Ohišje smejo odpreti samo serviserji, ki so se usposabljali pri proizvajalcu.
- ▶ Pred začetkom del na odprtem ohišju je treba napravo odklopiti iz omrežja.
- ▶ Z ustrezno merilno napravo se prepričajte, da so sestavni deli (npr. kondenzatorji), ki so običajno pod napetostjo, brez napetosti.
- ▶ Z dobro berljivo opozorilno tablo zagotovite, da naprava vse do zaključka del ne bo priključena na električno omrežje.

OPOZORILO!

Nevarnost zaradi nepravilno izvedenih del.

Posledica so lahko hude telesne poškodbe in materialna škoda.

- ▶ Vsa dela, povezana s priključitvijo možnosti, smejo izvesti samo servisni tehniki, usposobljeni s strani proizvajalca.
- ▶ Če za določeno možnost obstajajo navodila za vgradnjo ali priloga, morate upoštevati vsa navedena opozorila in navodila.
- ▶ Pri vseh možnostih z električnimi priključki morate po zaključenih priključitvenih delih v skladu z veljavnimi nacionalnimi in mednarodnimi standardi ter direktivami izvesti varnostno-tehnični pregled.
- ▶ Podrobne informacije o varnostno-tehničnem pregledu so na voljo pri pooblaščenem serviserju.
- ▶ Serviser vam lahko po želji zagotovi tudi potrebno dokumentacijo.

Kroženje elektrolitov 3 kW

NAPOTEKI!

Nevarnost zaradi elektrolita, ki prodre iz akumulatorja ali zaradi delovanja brez protitlaka.

Posledica je lahko poškodba zračne črpalke.

- ▶ Polnilno napravo vedno postavite tako, da je vsaj 0,5 m (1 ft. 7,69 in.) nad akumulatorjem, ki se polni.
- ▶ Izhod stisnjene zrak na polnilni napravi vedno priključujte prek namenske in neoporečne povezovalne cevi na akumulator.

NAPOTEKI!

Nevarnost zaradi neupoštevanja dovoljenih toleranc omrežne napetosti.

Posledica so lahko omejitve delovanja in materialna škoda.

- ▶ Za možnost kroženja elektrolitov velja prek polnilne naprave omejena toleranca omrežne napetosti od 207 V do 250 V.

Možnost kroženja elektrolitov potiska zrak skozi posebej za to predvidene kapilarne cevi v akumulator. Rezultat je intenzivno mešanje elektrolitov. Prednost je manjše segrevanje akumulatorja, njegova življenjska doba je posledično daljša, izguba vode med polnjenjem pa manjša.

Če je zaznana napaka zaradi okvare črpalke ali netesnosti povezave z akumulatorjem, se na zaslonu prikaže sporočilo o stanju »Statecode 14« (Koda stanja 14). Ta napaka se lahko npr. prikaže prek zunanje opozorilne lučke kot skupna napaka.

**Teža kroženja elektrolitov:
Set Air Puls + cev za zrak**

3 kW

2,5 kg (5,51 lb.)

Vložek zračnega filtra pri kroženju elektrolitov

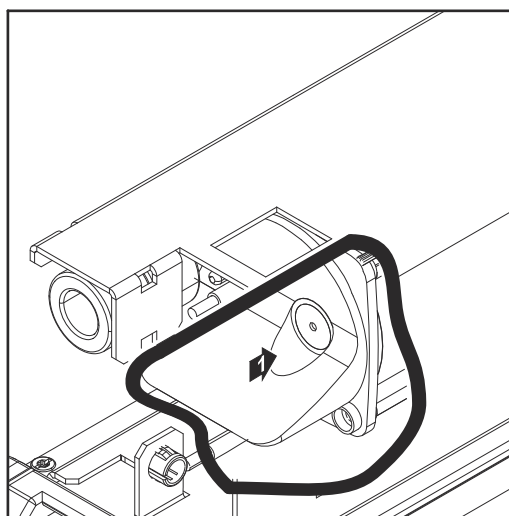
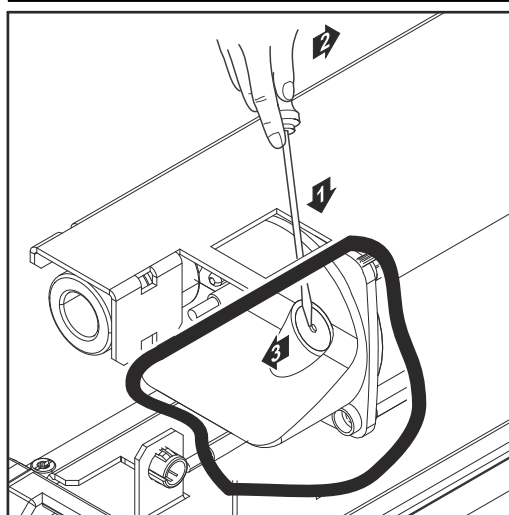
Vložek zračnega filtra za zračno črpalko očistite enkrat na leto. V zelo prašnem okolju interval čiščenja ustrezno skrajšajte. Za čiščenje je priporočljivo, da vložek zračnega filtra razstavite. Zračni filter odstranite s ploščatim izvijačem in ga nato ponovno vgradite po naslednjem postopku:

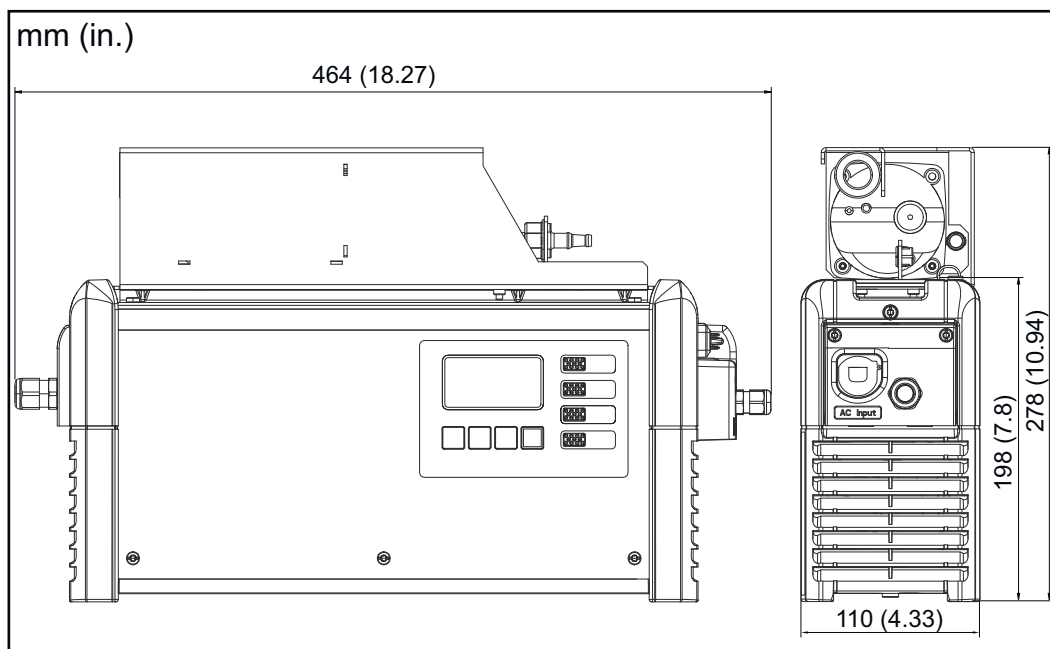
NAPOTEKI

Nevarnost pri uporabi zračnega filtra s polnilnimi napravami, ki niso za to predvidene.

Posledica je lahko materialna škoda.

- Zračni filter uporabljajte samo s polnilnimi napravami, ki jih priporoča proizvajalec.





Zunanji zagon/ zaustavitev

Možnost zunanjega zagona/zaustavitve preprečuje nastanek isker v polnilnem vtiču, ko ga odklopite med polnjenjem. Posebni kontakti v notranjosti polnilnega vtiča zaznajo ločitev. Ti kontakti so hitrejši v primerjavi z glavnimi kontakti. Takoj se sproži zaustavitev polnjenja. Tako na glavnih kontaktih ne nastane nikakršna obraba, zagotovljena pa je tudi večja zaščita pred vnetjem pokalnega plina.

Temperaturno vodeno polnjenje

Možnost temperaturno vodenega polnjenja uravnava polnilno napetost vedno odvisno od trenutne temperature akumulatorja. Tako se življenjska doba akumulatorja bistveno podaljša, zlasti pri uporabi v hladilnicah.

Stenski in talni nosilec

Robustni stenski in talni nosilec z vgrajenim držalom za napeljavo omogoča varno montažo na mestu uporabe. Podrobne informacije in slike najdete v poglavju »Splošne informacije«, razdelek »Stenski in talni nosilec«.

Trak LED

Trak LED je namenjen prikazu stanja in sveti analogno v ustrezni barvi, glede na prikazni element upravljalne plošče. V ta namen je v režo med sprednjo steno ter zgornjim predelom ohišja nameščen trak LED vključno z difuzorjem.

Zračni filter

V prašnem okolju zračni filter preprečuje onesnaženje notranjosti naprave. S tem se prepreči morebitno zmanjšanje zmogljivosti ali druge okvare naprave. Podrobnejše informacije o tem najdete v ustrezni prilogi.
Interval čiščenja po potrebi (priporočilo proizvajalca: mesečno)

Komplet »Mobil- no«

Nosilni pas povečuje mobilnost naprave.

Spremljanje temperature kontaktov

Možnost spremljanja temperature kontaktov omogoča spremljanje temperature dveh kontaktov. Zajete vrednosti temperature služijo za sprožitev opozoril in sporočil o napakah.

Vmesnik Option Box

Z vmesnikom Option Box lahko preko zunanje vezja posredujete informacije o stanju napoljenosti priključenega akumulatorja. Prav tako se lahko izpišejo sporočila o napakah in dodatne značilnosti kot so Aquamatic, zunanja zračna črpalka in prikaz ponovnega polnjenja.

Cool Bat Guide Easy

Sistem Cool Battery Guide Easy označi najdlje priključen in najhladnejši akumulator z modrim trakom LED.

Gateway (Prehod)

Prehod je vezni člen med polnilno napravo in omrežjem. Podrobnejše informacije o tem najdete v ustrezni prilogi.

Gateway Link (Povezava prehoda)

Povezava prehoda omogoča preprosto priključitev prehoda na polnilno napravo. Odpiranje naprave zaradi priključitve prehoda ni potrebno.

TagID

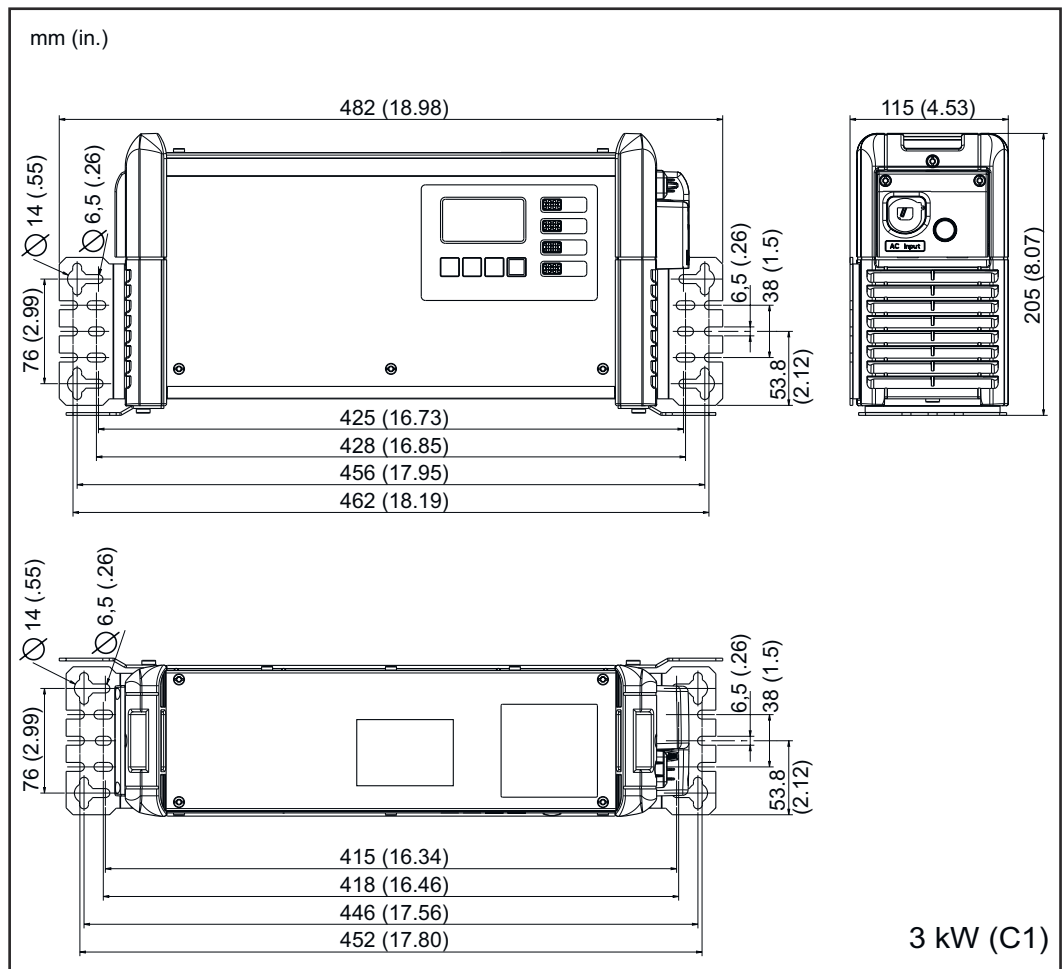
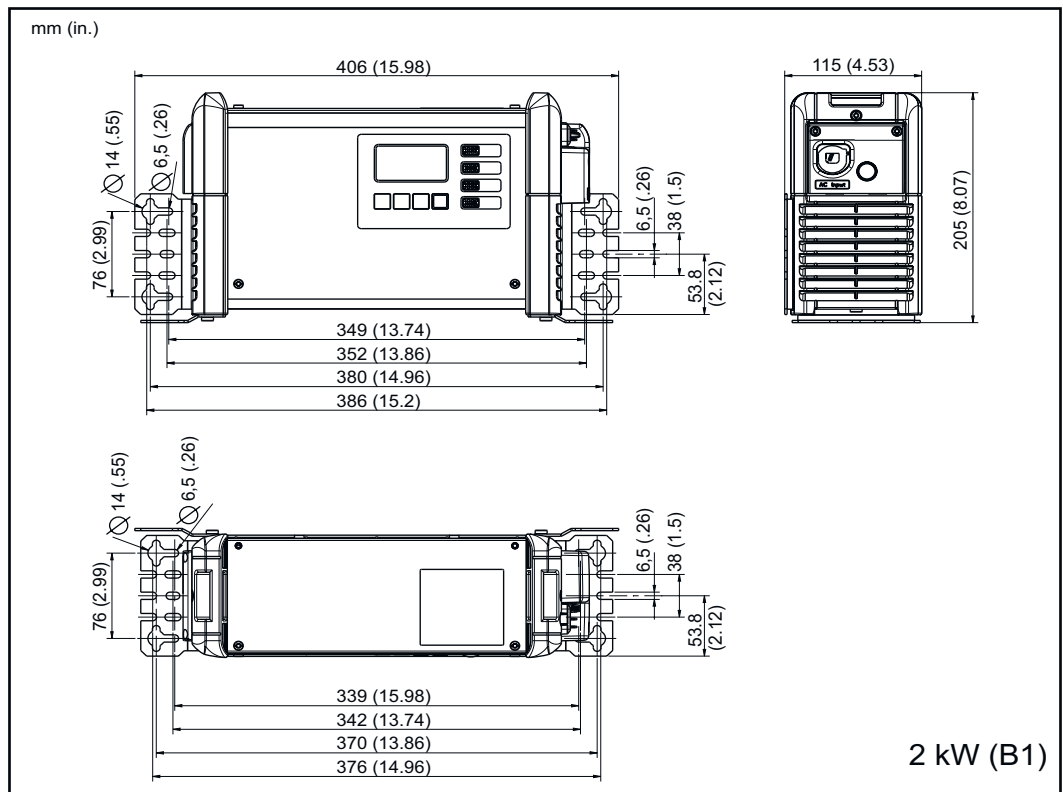
TagID je elektronski merilni in krmilni sistem, ki izmenjuje podatke akumulatorja s polnilnikom in optimizira polnjenje.

TagID Link

TagID Link omogoča izmenjavo relevantnih podatkov akumulatorja med TagID in polnilno napravo.

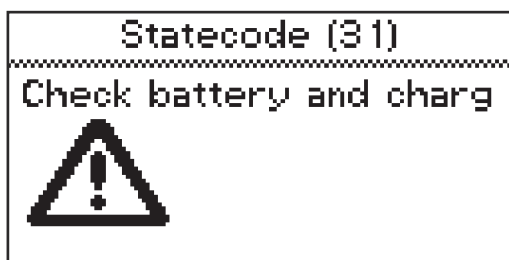
Montažna plošča

Montažna plošča ponuja talno ali stensko držalo, ki prihrani prostor.



Sporočila o stanju

Sporočila o stanju



Če med delovanjem naprave pride do motnje, so lahko na zaslonu prikazana sporočila o stanju. Vzroki za to so lahko:

- Napaka na akumulatorju
- Priključen je akumulator z neprimerno napetostjo.
- Naprava je pregreta.
- Prišlo je do napake programske ali strojne opreme.

Napaka na akumulatorju:

Če bo akumulator javil stanje napake, bo polnilna naprava to napako prikazala kot napako akumulatorja, vključno s pripadajočo številko napake akumulatorja. Zadevno pojasnilo o napaki najdete v navodilih za uporabo akumulatorja.

Če je na zaslonu prikazano sporočilo o napaki in napake ni mogoče samodejno odpraviti:

- 1** Zabeležite si prikazano sporočilo o stanju: npr. »Statecode (31)« (Koda stanja 31).
- 2** Zabeležite si konfiguracijo naprave.
- 3** Obvestite pooblaščen servis.
Če je v napravi prisotna napaka, je lahko prikazano prosto opredeljeno besedilo, ki lahko vsebuje kontaktne podatke trgovca.

Sporočila o stanju z zunanjim vzrokom

Št.	Vzrok/odpravljanje motnje
(11)	Preverite omrežno napetost
(12)	Preverite omrežje (izpad faze)
(13)	Okvarjen zunanji temperaturni senzor
(14)	Kroženje elektrolitov okvarjeno (tlačno stikalo ne preklaplja)
(15)	Krmilna napetost ni zaznana
(16)	Zunanji zagon/zaustavitev ni zaprt(-a)
(17)	Večkratna sprožitvev zaznavanja prostega teka med polnjenjem (npr. obrabljeni polnilni kontakti)

Sporočila o stanju ob napaki na akumulatorju

Št.	Vzrok/odpravljanje motnje
(22)	Podnapetost akumulatorja
(23)	Prenapetost akumulatorja

-
- | | |
|------|--|
| (24) | Akumulator je prevroč (samo pri zunanjem temperaturnem senzorju) |
| (25) | Prenizka temperatura akumulatorja (samo pri zunanjem temperaturnem senzorju) |
| (26) | Zaznana okvara celice |
| (27) | Akumulator ni podprt |
| (28) | Akumulator je skoraj povsem izpraznjen – izvedeno bo varnostno polnjenje |
| (29) | Akumulator je napačno polariziran |
| (30) | Uhajanje toplote («Thermal Runaway«) |
-

Sporočila o stanju ob napaki polnjenja

Št.	Vzrok/odpravljanje motnje
------------	----------------------------------

- | | |
|------|--|
| (31) | Časovna prekoračitev v fazi I1 |
| (32) | Časovna prekoračitev v fazi U1 |
| (33) | Prenapetost akumulatorja v fazi I2 |
| (34) | Prekoračitev Ah |
| (35) | Časovna prekoračitev v fazi I2 |
| (36) | Referenčna napetost v fazi I2 ni dosežena (samo pri formatni karakteristični krivulji) |
| (37) | Napaka polnjenja RI |
| (38) | Nastavljenega časa polnjenja ni mogoče doseči |
| (39) | Časovna prekoračitev polnjenja RI |
-

Sporočila o stanju ob napaki CAN (akumulator)

Št.	Vzrok/odpravljanje motnje
------------	----------------------------------

- | | |
|------|---|
| (51) | Akumulator se ne odziva |
| (52) | Ni mogoče pridobiti podatkov akumulatorja |
| (53) | Napetost akumulatorja ni podprta |
| (54) | Napaka v komunikaciji |
| (55) | Napaka na akumulatorju |
| (56) | Akumulator se ne vklopi |
| (57) | Prekoračena časovna omejitev sporočila |
| (58) | Neuspešna prijava |
-

Sporočila o stanju ob napaki prehoda (Gateway)

Št. Vzrok/odpravljanje motnje

- (101) Nastavitev CAN Connect je aktivna in najmanj 2 minuti ni bilo mogoče vzpostaviti povezave CAN s prehodom (Gateway).

- (102) Prehod (Gateway) ni povezan z zaledjem (Back-End).

- (103) Prehod Gateway je online, vendar ni zaznal nobenega polnilnika ali pa je zaznal drug polnilnik.

Sporočila o stanju ob napaki TagID

Št. Vzrok/odpravljanje motnje

- (200) Tehnologija, nastavljena na polnilniku, ni združljiva s priključenim akumulatorjem.

- (201) Polnilna naprava ne podpira nazivne napetosti akumulatorja ali pa jo preprečuje nastavitev polnilne naprave

- (202) Moč polnilne naprave ni dovolj velika za polnjenje priključenega akumulatorja

- (203) Komunikacije CAN z TagID ni bilo mogoče vzpostaviti

- (204) Podatkov TagID ni bilo mogoče odčitati

- (205) Posodobitve podatkov TagID ni bilo mogoče izvesti

- (206) Temperaturni senzor TagID je pokvarjen

- (207) Senzor napetosti TagID je pokvarjen

- (208) Glavni podatki akumulatorja TagID so neveljavni ali niso na voljo

- (209) Pomnilnik EEPROM je pokvarjen

- (210) Pomnilnik Flash je pokvarjen

- (211) Podpis naprave je neveljaven

- (212) Podatkov TagID ni bilo mogoče opisati

- (213) Moč polnilne naprave ne zadošča za polnjenje akumulatorja v zelenem času

- (214) Na poti enosmernega toka je prevelika izguba moči

- (215) Senzor nivoja napolnjenosti TagID je nameščen v napačno celico ali je pokvarjen

- (216) Nenadno prenehanje delovanja programske opreme TagID

Sporočila o stanju ob napaki spremljanja temperature

Št. Vzrok/odpravljanje motnje

- (300) Povezave s temperaturnim senzorjem ni bilo mogoče vzpostaviti

- (301) Okvarjen temperaturni senzor

- (302) Prekoračitev temperature – previsoka temperatura

Sporočila o stanju ob napaki v primarnem tokokrogu

Št.	Vzrok/odpravljanje motnje
------------	----------------------------------

- | | |
|-------|--|
| (500) | Okvarjen modul 1 (zgoraj) temperaturnega senzorja |
| (501) | Okvarjen modul 2 (spodaj) temperaturnega senzorja |
| (502) | Okvarjena plošča tiskanega vezja temperaturnega senzorja |
| (503) | Primarna previsoka temperatura |
| (504) | Blokiran/okvarjen ventilator |
| (505) | Prenapetost/podnapetost vmesnega tokokroga |
| (506) | Nesimetričnost v vmesnem tokokrogu |
| (507) | Primarna napajalna napetost zunaj tolerance |
| (508) | Izpad omrežja |
| (509) | Napačna konfiguracija naprave |
| (510) | Primarni pomnilnik EEPROM z napako |
| (527) | Prevelik tok v preklopniku napetosti |
| (528) | Nalagalni rele med tekom pod obremenitvijo izklopljen |
| (530) | Težava v komunikaciji |
| (532) | Napaka mikrokrmilnika (npr. deljenje z 0) |
| (533) | Referenčna napetost zunaj tolerance |
| (534) | Težava z zagonom |
| (535) | Nadtok v enoti PFC |
| (536) | Preklopnik napetosti ali PFC z napako |

Sporočila o stanju ob napaki v sekundarnem tokokrogu

Št.	Vzrok/odpravljanje motnje
------------	----------------------------------

- | | |
|-------|--|
| (520) | Okvarjen sekundarni temperaturni senzor |
| (521) | Sekundarna previsoka temperatura |
| (522) | Okvarjena izhodna varovalka |
| (523) | Sekundarna napajalna napetost zunaj meje dovoljenega odstopanja |
| (524) | Sekundarna referenčna napetost zunaj meje dovoljenega odstopanja |
| (525) | Zamik toka |
| (526) | Zamik toka zunaj meje dovoljenega odstopanja |
| (527) | Nadtok napajalne enote (primarno) |
| (529) | Ni sekundarne komunikacije |
| (530) | Ni primarne komunikacije |
| (531) | Okvarjen sekundarni EEPROM |

-
- (532) Napaka mikrokrmilnika
-
- (537) Napačno izmerjena napetost
-
- (570) Sekundarnega releja ni mogoče preklopiti
-
- (571) Težava na vodilu ADC/SPI
-

Sporočila o stanju ob napaki v krmiljenju

Št. Vzrok/odpravljanje motnje

- (540) Pomnilniški modul za konfiguracije manjka/okvarjen
-
- (541) Ni sekundarne komunikacije
-
- (542) Neuspešna sekundarna inicializacija
-
- (543) Napaka programa/pomnilnika v krmilniku karakterističnih krivulj
-
- (544) Napaka programa/pomnilnika v krmilniku karakterističnih krivulj
-
- (545) Neuspešna primarna inicializacija
-
- (546) Neuspešna posodobitev
-
- (547) Neuspešno nalaganje/shranjevanje nastavitvev
-
- (548) Neuspešno nalaganje/shranjevanje nastavitvev karakterističnih krivulj
-
- (549) Po izpadu omrežja polnjenja ni bilo mogoče nadaljevati
-
- (550) Čas ni nastavljen
-
- (551) Prepoznana je sprememba strojne opreme
-
- (552) Neveljaven pomnilniški modul za konfiguracije
-
- (553) Neuspešna primarna posodobitev
-
- (554) Napaka v komunikaciji
-
- (555) Napačna programska oprema naprave
-
- (557) Prekinitev komunikacije z napravo InterLock
-
- (558) Na drugi napravi, ki je povezana prek možnosti InterLock, je prisotna napaka
-
- (559) Druga naprava, ki je povezana prek možnosti InterLock, ni kompatibilna s to napravo
-

Tehnični podatki

Selectiva 2 kW

Omrežna napetost ¹⁾	~ 230 V, ± 15 %
Omrežna frekvenca	50/60 Hz
Omrežna zaščita ²⁾	maks. 16 A
Minimalni prečni prerez dovodne omrežne napeljave	1,5 mm ² (.002325 in. ²)
Zaščitni razred	I (z ozemljitvenim vodnikom)
Maks. dovoljena omrežna impedanca Z_{max} na PCC ³⁾	brez
Emisijski razred elektromagnetne združljivosti	B
Dimenzije D × Š × V	341 × 110 × 198 mm (13,43 × 4,33 × 7,8 in.)
Stopnja onesnaževanja	3
Stopnja zaščite ⁴⁾	IP21
Kategorija prenapetosti	II
Delovna temperatura ⁵⁾	od -20 °C do +40 °C (od -4 °F do 104 °F)
Temperatura skladiščenja	od -25 °C do +80 °C (od -13 °F do 176 °F)
Relativna zračna vlaga	največ 85 %
Maksimalna nadmorska višina	2000 m (6561 ft.)
Testna oznaka	v skladu s tipsko tablico
Standard izdelka	EN62477-1

- 1) Dovoljena je uporaba naprave na omrežjih, ozemljenih z zvezdiščem.
- 2) Toplotna vrednost zaščitnega stikala ne sme preseči 30000 A².
Uhajavi tok proti zemlji znaša manj kot 3,5 mA.
- 3) Vmesnik do javnega električnega omrežja z 230/400 V in 50 Hz.
- 4) Samo za uporabo v prostorih, naprava ne sme biti izpostavljena dežju ali snegu.
- 5) Pri visokih temperaturah okolice lahko pride do zmanjšanja zmogljivosti (angl. derating).

Podatki, specifični za napravo	Maks. izmenični tok	Maks. izmenična zmogljivost	Nazivna napetost	Maks. polnilni tok	Teža ⁶⁾
2040 2 kW	7,9 A	1540 W	24 V	40 A	5,8 kg (12,79 lb.)
2050 2 kW	9,9 A	1930 W	24 V	50 A	6,1 kg (13,45 lb.)

Podatki, specifični za napravo	Maks. izmenični tok	Maks. izmenična zmogljivost	Nazivna napetost	Maks. polnilni tok	Teža ⁶⁾
2060 2 kW	12,0 A	2330 W	24 V	60 A	6,1 kg (13,45 lb.)
2070 2 kW	12,1 A	2350 W	24 V	70 A	6,1 kg (13,45 lb.)
4020 2 kW	7,9 A	1530 W	48 V	20 A	5,8 kg (12,79 lb.)
4035 2 kW	11,9 A	2330 W	48 V	35 A	5,8 kg (12,79 lb.)

6) S standardnim omrežnim in polnilnim kablom

Selectiva 3 kW

Omrežna napetost ¹⁾	~ 230 V, ± 15 %
Omrežna frekvenca	50/60 Hz
Omrežna zaščita ²⁾	maks. 16 A
Minimalni prečni prerez dovodne omrežne napeljave	1,5 mm ² (.002325 in. ²)
Zaščitni razred	I (z ozemljitvenim vodnikom)
Maks. dovoljena omrežna impedanca Z_{max} na PCC ³⁾	brez
Emisijski razred elektromagnetne združljivosti	B
Dimenzije D × Š × V	417 × 110 × 198 mm (16,42 × 4,33 × 7,8 in.)
Stopnja onesnaževanja	3
Stopnja zaščite ⁴⁾	IP21
Kategorija prenapetosti	II
Delovna temperatura ⁵⁾	od -20 °C do +40 °C (od -4 °F do 104 °F)
Temperatura skladiščenja	od -25 °C do +80 °C (od -13 °F do 176 °F)
Relativna zračna vlaga	največ 85 %
Maksimalna nadmorska višina	2000 m (6561 ft.)
Testna oznaka	v skladu s tipsko tablico
Standard izdelka	EN62477-1

- 1) Dovoljena je uporaba naprave na omrežjih, ozemljenih z zvezdiščem.
- 2) Toplotna vrednost zaščitnega stikala ne sme preseči 30000 A². Uhajavi tok proti zemlji znaša manj kot 3,5 mA.
- 3) Vmesnik do javnega električnega omrežja z 230/400 V in 50 Hz.

- 4) Samo za uporabo v prostorih, naprava ne sme biti izpostavljena dežju ali snegu.
- 5) Pri visokih temperaturah okolice lahko pride do zmanjšanja zmogljivosti (angl. derating).

Podatki, specifični za napravo	Maks. izmenični tok	Maks. izmenična zmogljivost	Nazivna napetost	Maks. polnilni tok	Teža ⁶⁾
2080 3 kW	15,1 A	3040 W	24 V	80 A	8,2 kg (18,08 lb.)
2100 3 kW	15,3 A	3290 W	24 V	100 A	8,2 kg (18,08 lb.)
2120 3 kW	15,5 A	3340 W	24 V	120 A	8,7 kg (19,18 lb.)
4045 3 kW	15,0 A	3250 W	48 V	45 A	7,4 kg (16,31 lb.)
4060 3 kW	15,2 A	3280 W	48 V	60 A	7,4 kg (16,31 lb.)

- 6) S standardnim omrežnim in polnilnim kablom



Fronius International GmbH

Froniusstraße 1
4643 Pettenbach
Austria
contact@fronius.com
www.fronius.com

At www.fronius.com/contact you will find the contact details
of all Fronius subsidiaries and Sales & Service Partners.